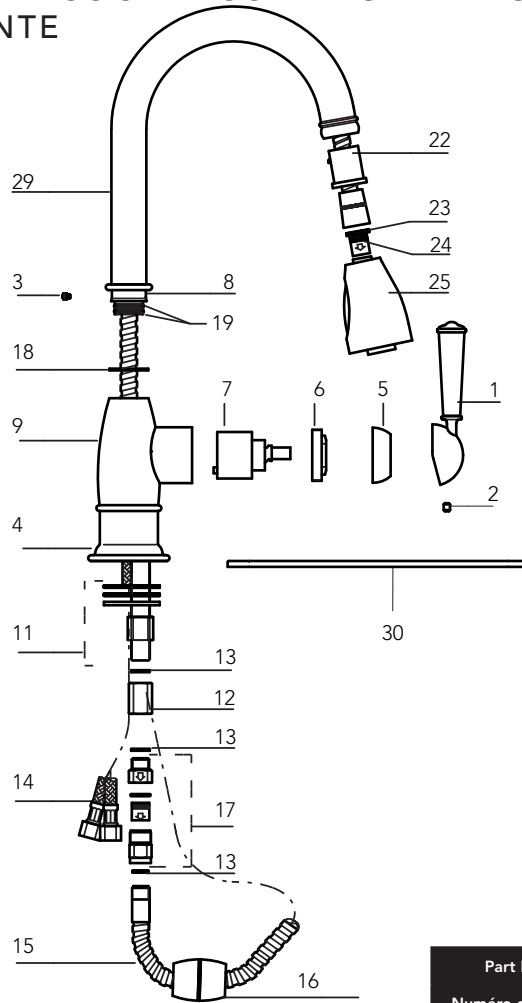


Mirabelle™

MIRXHA102

SINGLE-HANDLE SECONDARY SINK FAUCET WITH PULL-DOWN SPRAY
 ROBINET D'ÉVIER SECONDAIRE À COMMANDE UNIQUE AVEC
 DOUCHETTE AMOVIBLE

GRIFO MONOMANDO SECUNDARIO PARA COCINA CON ATOMIZADOR
 DESCENDENTE



No.	Part Name	Nom de la pièce	Nombre de pieza	Part No. Numéro de pièce N.º de pieza
1	Handle	Poignée	Llave	1
2	Screw	Vis	Tornillo	2
3	Screw	Vis	Tornillo	3
4	Base	Base	Base	4
5	Cap	Capuchon	Tapa	5
6	Cartridge nut	Écrou de la cartouche	Tuerca del cartucho	6

Warranty and Codes / Garantie et codes / Garantía y códigos

This product comes complete with installation, operating, care and maintenance instructions. This Mirabelle product carries a limited lifetime warranty. This product meets ANSI: A112.18.1M. / Este producto se entrega con instrucciones para su instalación, funcionamiento, cuidado y mantenimiento. El producto Mirabelle incluye una garantía de por vida. Este producto cumple con la norma ANSI: A112.18.1M. / Ce produit comprend les instructions d'installation, d'opération, d'entretien et de maintenance. Le produit Mirabelle comporte une garantie limitée à vie. Il est conforme à la norme ANSI : A112.18.1M.

Distributed Exclusively by Wolseley's North American Division, Ferguson and Wolseley Canada
 Distribuido con exclusividad por la división Wolseley North America, Ferguson y Wolseley Canada
 Ce produit est distribué exclusivement par Wolseley Amérique du Nord, Ferguson et Wolseley Canada



MIRXHA102

SINGLE-HANDLE SECONDARY SINK FAUCET WITH PULL-DOWN SPRAY
 ROBINET D'ÉVIER SECONDAIRE À COMMANDE UNIQUE AVEC
 DOUCHETTE AMOVIBLE
 GRIFO MONOMANDO SECUNDARIO PARA COCINA CON ATOMIZADOR
 DESCENDENTE

				Part No.
				Numéro de pièce
No.	Part Name	Nom de la pièce	Nombre de pieza	N.º de pieza
7	Cartridge	Cartouche	Cartucho	MIR280910000
8	Insert	Insertion	Engaste	8
9	Body	Corps	Cuerpo	9
11	Fastening set	Matériel de fixation	Sistema de sujeción	11
12	Nipple	Mamelon	Boquilla	12
13	Fiber washer	Rondelle en fibre	Arandela de fibra	13
14	Supply flexible hoses	Tuyaux d'alimentation flexibles	Mangueras flexibles de suministro	14
15	Hose	Tuyau flexible	Manguera	MIR2266CH00
16	Weight	Poids	Pesa	16
17	Check valve set	Clapet de non-retour	Juego de válvulas de retención	17
18	Ring	Bague	Anillo	18
19	O-ring	Joint torique	Junta tórica	19
22	Plastic insert	Insertion en plastique	Engaste de plástico	22
23	Rubber washer	rondelle de caoutchouc	Arandela de goma	23
24	Check valve	Clapet de non-retour	Válvula de retención	24
25	Pull-out spray	Douchette rétractable	Rociador suplementario	MIR13001OB77 MIR13001CH77 MIR13001ST77
29	Spout	Bec	Tubo de salida	
30	Deck plate	Plaque de finition	Placa para cubierta	

Warranty and Codes / Garantie et codes / Garantía y códigos

This product comes complete with installation, operating, care and maintenance instructions. This Mirabelle product carries a limited lifetime warranty. This product meets ANSI: A112.18.1M. / Este producto se entrega con instrucciones para su instalación, funcionamiento, cuidado y mantenimiento. El producto Mirabelle incluye una garantía de por vida. Este producto cumple con la norma ANSI: A112.18.1M. / Ce produit comprend les instructions d'installation, d'opération, d'entretien et de maintenance. Le produit Mirabelle comporte une garantie limitée à vie. Il est conforme à la norme ANSI : A112.18.1M.