

Please Contact Moen First For Installation Help, Missing or Replacement Parts



(USA)
WWW.MOEN.COM
1-800-BUY-MOEN

Mon. - Fri. 8:00 a.m. to 8:00 p.m. Eastern Time
Sat. 9:00 a.m. to 5:30 p.m. Eastern Time

(Canada)
WWW.MOEN.CA
1-800-465-6130

Mon. - Fri. 7:30 a.m.-8:00 p.m.,
Eastern Time



Buy it for looks. Buy it for life.®

Contacto por favor Moen Primero Para la ayuda de Instalación, los Desaparecidos o las Piezas de Recambio



WWW.MOEN.MX
01-800-718-4345

Lunes a viernes de 8:00 a 18:00 hs. (Costa Este)



Buy it for looks. Buy it for life.®

Veillez entrer en contact avec Moen d'abord Pour l'aide d'installation, les Disparus ou les Pièces de Rechange



WWW.MOEN.CA
1-800-465-6130

Du lundi au vendredi : 7 h 30 à 20 h, HE



Buy it for looks. Buy it for life.®

**FOR ALL TWO HANDLE BATHROOM SINK FAUCETS
INSTALLED ON 4-INCH CENTERS**

INS1929B - 6/12

**PARA TODOS LOS GRIFOS DE LAVABO DE DOS MAN-
ERALES INSTALADOS SOBRE CENTROS DE 4 PULGADAS
(10.16 CM.)**



INS1929B

**POUR ROBINETS DE LAVABO À DEUX POIGNÉES
INSTALLÉS SUR ENTRAXE DE 4 PO**

For Warranty Support/Para la ayuda de la garantía/Pour l'appui de garantie

Model Number/Número de modelo/Numéro de type _____
Installation Date/Fecha de instalación/Date d'installation _____

**CAUTION — TIPS FOR REMOVAL OF OLD
FAUCET:** Always turn water supply OFF before
removing existing faucet or disassembling the
valve. Open faucet handle to relieve water
pressure and ensure that complete water shut-
off has been accomplished.

**PRECAUCIÓN – CONSEJOS PARA
CAMBIAR LA LLAVE MEZCLADORA.**
Siempre CIERRE la toma de agua antes
de quitar la llave existente o desmontar la
válvula. Abra la llave para liberar la presión, y
asegúrese de que esté bien cerrada el agua.

**ATTENTION — SUGGESTIONS POUR ENLEVER
L'ANCIEN ROBINET:** Toujours couper
l'alimentation en eau avant d'enlever ou de
démonter le robinet. Ouvrir le robinet pour
libérer la pression d'eau et pour s'assurer que
l'alimentation en eau a bien été coupée.

CARE INSTRUCTIONS
To preserve the finish on the metallic parts of
your Moen faucet, apply non-abrasive wax, such
as car wax. Any cleaners should be rinsed off
immediately. Mild abrasives are acceptable on
Platinum and LifeShine® finishes.

INSTRUCCIONES DE CUIDADO
Para conservar el acabado que cubre
las partes metálicas de su llave mezcladora Moen,
aplique cera que no sea abrasiva, como una cera
para autos. Si usa algún tipo de limpiador, deberá
enjuagarlo inmediatamente. Los abrasivos suaves
son aceptables en acabados Platinum y LifeShine®.

DIRECTIVES D'ENTRETIEN
Pour préserver le fini des pièces métalliques
du robinet Moen, appliquer une cire non
abrasive comme une cire à voiture. Rincer
immédiatement le robinet après l'avoir
nettoyé avec un agent nettoyant. Les finis
Platinum et LifeShine® peuvent être nettoyés à
l'aide de produits abrasifs doux.

HELPFUL TOOLS
For safety and ease of faucet replacement, Moen
recommends the use of these helpful tools.

HERRAMIENTAS ÚTILES
Para que el cambio de la llave sea fácil y seguro,
Moen le recomienda usar estas útiles herramientas.

OUTILS UTILES
Par mesure de sécurité et pour faciliter l'installation,
Moen suggère l'utilisation des outils suivants.

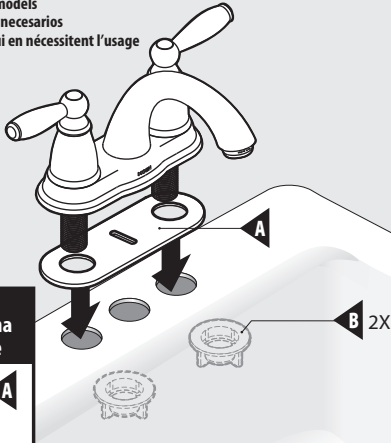


Sealant
Sellante
Mastic

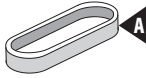


Buy it for looks. Buy it for life.®

*Provided with necessary models
*Provistos con los modelos necesarios
*Inclus avec les modèles qui en nécessitent l'usage

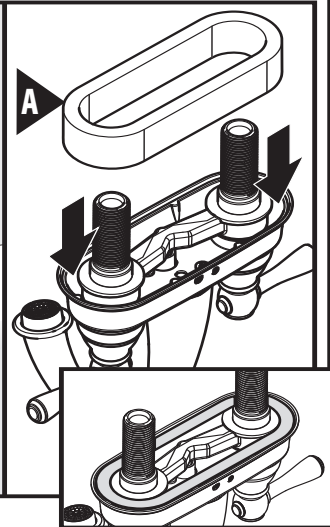
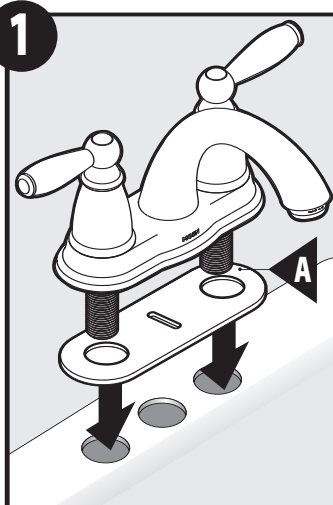
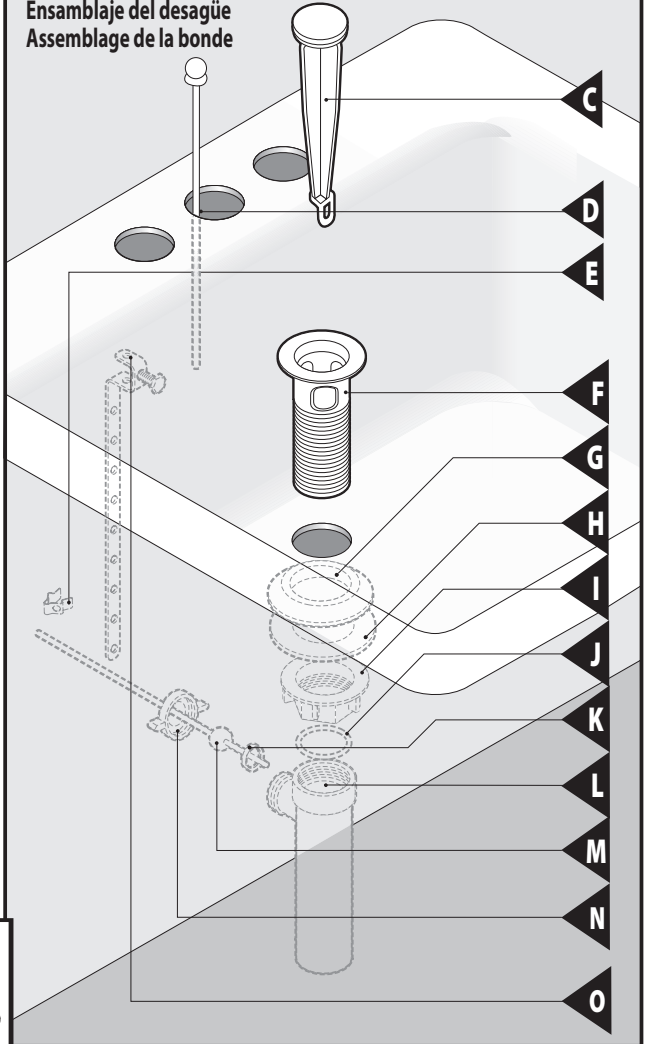


Foam Gasket
Empaque de espuma
le joint en mousse



Note: Spout, handles, gasket and lift rod vary by model.
Nota: la salida de tina, los manerales, la junta y la varilla de elevación varían según el modelo.
Remarque: Les types de bec, de poignée, de joint d'étanchéité et de tige de levage peuvent varier selon le modèle.

Waste Assembly
Ensamblaje del desagüe
Assemblage de la bonde



English

- A. GASKET (styles vary by model)
- B. MOUNTING NUTS
- C. PLUG
- D. LIFT ROD
- E. PIVOT ROD CLIP
- F. WASTE SEAT
- G. DRAIN GASKET
- H. WASHER
- I. DRAIN NUT
- J. O-RING
- K. PIVOT ROD SEAT
- L. TAIL PIECE
- M. PIVOT ROD
- N. PIVOT ROD NUT
- O. LIFT ROD STRAP
- P. AERATOR TOOL (if necessary)

Español

- A. JUNTA (estilos varían según el modelo)
- B. TUERCAS DE MONTAJE
- C. TAPÓN
- D. VARILLA DE ELEVACIÓN
- E. CLIP DE LA VARILLA DE PIVOTE
- F. ASIENTO DEL DESAGÜE
- G. JUNTA DEL DESAGÜE
- H. ARANDELA
- I. TUERCA DEL DESAGÜE
- J. ANILLO O
- K. ASIENTO DE LA VARILLA DE PIVOTE
- L. PIEZA DEL EXTREMO
- M. VARILLA DE PIVOTE
- N. TUERCA DE LA VARILLA DE PIVOTE
- O. PERNO DE TRABA DE LA VARILLA DE ELEVACIÓN
- P. HERRAMIENTA AIREADORA (si es necesaria)

Français

- A. JOINT D'ÉTANCHÉITÉ (styles varient selon le modèle)
- B. ÉCROUS DE MONTAGE
- C. BOUCHON
- D. TIGE DE LEVAGE
- E. BRIDE DE TIGE DE PIVOT
- F. SIÈGE DE BONDE
- G. JOINT D'ÉTANCHÉITÉ DE BONDE
- H. RONDELLE
- I. ÉCROU DE BONDE
- J. JOINT TORIQUE
- K. SIÈGE DE TIGE DE PIVOT
- L. EMBOUT
- M. TIGE DE PIVOT
- N. ÉCROU DE TIGE DE PIVOT
- O. BRIDE DE TIGE DE LEVAGE
- P. OUTIL POUR AÉRATEUR (si requis)

After removal of old faucet, clean and dry the sink surface. Install faucet with gasket (A). Some gaskets are preinstalled and shape will vary by product.

Después de retirar el grifo viejo, limpie y seque la superficie de l lavabo. Instale el grifo con la junta (A). Algunas juntas vienen preinstaladas y su forma varía de un producto a otro.

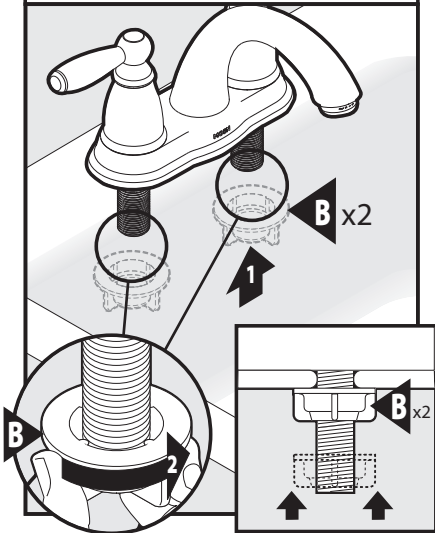
Après avoir retiré l'ancien robinet, nettoyer et assécher la surface du lavabo. Installer le robinet avec le joint d'étanchéité (A). Certains joints d'étanchéité sont préinstallés et leur forme pourra varier selon le produit.

2

Attach the mounting nuts (B) to the hot and cold threaded mounting shanks and tighten faucet to sink.

Sujete las tuercas de montaje (B) a los vástagos roscados caliente y frío y apriete el grifo al lavabo.

Fixer les écrous de montage (B) sur les tiges de montage filetées d'eau chaude et d'eau froide et fixer le robinet au lavabo en les serrant.

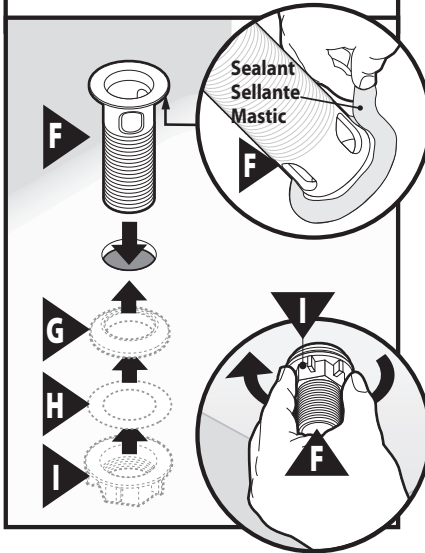


3

Apply a generous amount of sealant to the underside of the waste seat (F). Insert (F) into drain opening in the sink. Below the sink, slide the drain gasket (G), tapered side up, onto (F). Place washer (H) onto (F) followed by the drain nut (I). Secure the drain nut (I), but do not tighten until you complete step 4.

Aplicue una cantidad generosa de sellador a la parte inferior del asiento del desagüe (F). Inserte (F) en la abertura de desagüe del lavabo. Por debajo del lavabo, deslice la junta de desagüe (G), con el lado cónico hacia arriba, en (F). Coloque la arandela (H) sobre (F) seguida de la tuerca del desagüe (I). Asegure la tuerca del desagüe (I), pero no la apriete hasta completar el paso 4.

Appliquer une bonne quantité de mastic sous le siège de bonde (F). Insérer (F) dans l'ouverture de la bonde du lavabo. Sous le lavabo, faire glisser le joint d'étanchéité de bonde (G), partie effilée vers le haut, dans (F). Placer la rondelle (H) sur (F), suivie de l'écrou de bonde (I). Mettre en place l'écrou de bonde (I), mais ne pas le serrer avant d'avoir terminé l'étape 4.

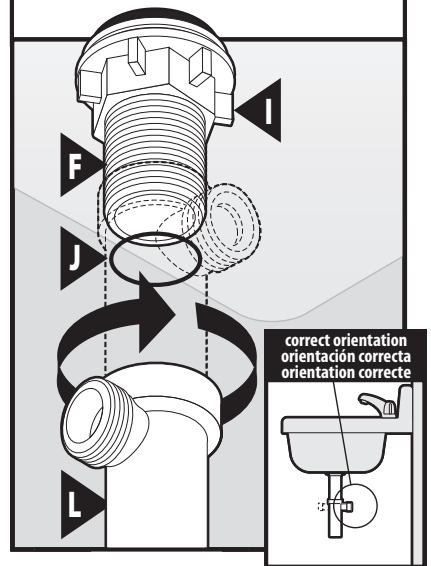


4

Position the o-ring (J) in the groove at the top of the tailpiece (L) and thread onto the waste seat (F). After (L) is attached to (F), rotate entire assembly so opening on (L) points towards the wall. Now tighten drain nut (I).

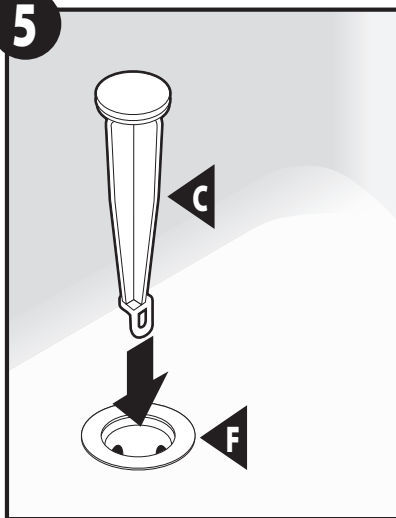
Ubique el anillo O (J) en la ranura en la parte superior de la pieza del extremo (L) y enrósquelo al asiento del desagüe (F). Una vez que (L) esté sujeta a (F), haga girar todo el conjunto de modo que la abertura en (L) apunte hacia la pared. Apriete ahora la tuerca del desagüe (I).

Placer le joint torique (J) dans la rainure au haut de l'embout (L) et le visser au siège de bonde (F). Lorsque (L) est fixé sur (F), faire tourner l'assemblage au complet pour que l'ouverture de (L) soit orientée vers le mur. Serrer maintenant l'écrou de bonde (I).



correct orientation
orientación correcta
orientation correcte

5



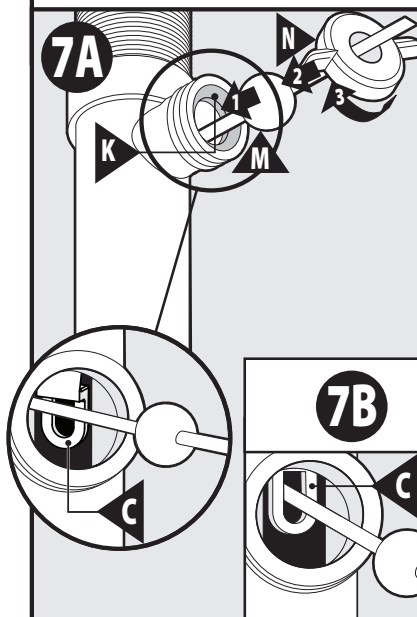
7

Verify **white** plastic pivot rod seat (**K**) is in place with beveled side facing out. The pivot rod (**M**) can be installed in two ways. Illustration (**7A**) shows the pivot rod (**M**) next to hole in plug (**C**). This allows the plug (**C**) to be pulled out for cleaning. Illustration (**7B**) shows the pivot rod (**M**) inserted into the hole in the plug (**C**). This prevents the plug (**C**) from being easily removed after installation. Once the pivot rod is installed (**7A or 7B**), tighten the pivot rod nut (**N**).

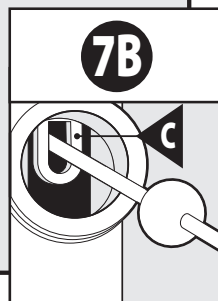
Verifique que el asiento de plástico **blanco** de la varilla de pivote (**K**) esté en su sitio con la parte biselada hacia afuera. La varilla de pivote (**M**) puede ser instalada de dos formas. La ilustración (**7A**) muestra la varilla de pivote (**M**) junto al agujero en el tapón (**C**). Esto permite retirar el tapón (**C**) para su limpieza. La ilustración (**7B**) muestra la varilla de pivote (**M**) insertada en el agujero del tapón (**C**). Esto evita que el tapón (**C**) pueda ser fácilmente removido después de la instalación. Una vez instalada la varilla de pivote (**7A ó 7B**), apriete la tuerca de la varilla de pivote (**N**).

Vérifier que le siège de tige de pivot en plastique **blanche** (**K**) est en place avec le côté biseauté orienté vers l'extérieur. La tige de pivot (**M**) peut être installée de deux façons. L'illustration (**7A**) montre la tige de pivot (**M**) à côté de l'ouverture du bouchon (**C**). Cela permet au bouchon (**C**) d'être retiré aux fins de nettoyage. L'illustration (**7B**) montre la tige de pivot (**M**) insérée dans l'ouverture du bouchon (**C**). Cela empêche le bouchon (**C**) de s'enlever facilement après l'installation. Lorsque la tige de pivot est installée (**7A ou 7B**), serrer l'écrou de tige de pivot (**N**).

7A



7B

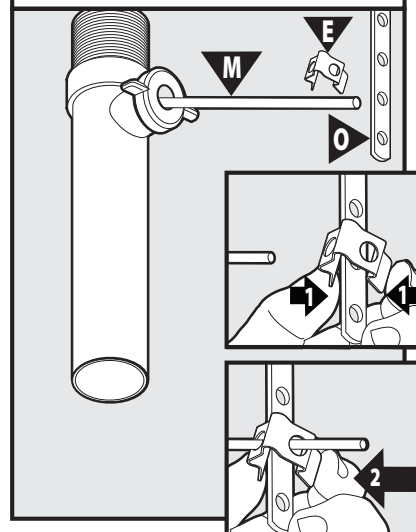


8

Push pivot rod (**M**) down. Slide one side of clamp (**E**) onto pivot rod. Insert pivot rod through **closest** hole on strap (**O**) with pivot rod down. Squeeze clamp and slide other side of clamp onto the pivot rod.

Empuje la varilla de pivote (**M**) hacia abajo. Deslice un lado de la abrazadera (**E**) sobre la varilla de pivote. Inserte la varilla de pivote a través de agujero **más cercano** en el perno de traba (**O**) con la varilla de pivote hacia abajo. Apriete la abrazadera y deslice el otro lado de la misma sobre la varilla de pivote.

Pousser la tige de pivot (**M**) vers le bas. Faire glisser un côté de la bride (**E**) sur la tige de pivot. Insérer la tige de pivot dans l'ouverture la **plus proche** sur la bride (**O**), en gardant la tige de pivot orientée vers le bas. Serrer la bride entre vos doigts et faire glisser l'autre côté de la bride sur la tige de pivot.

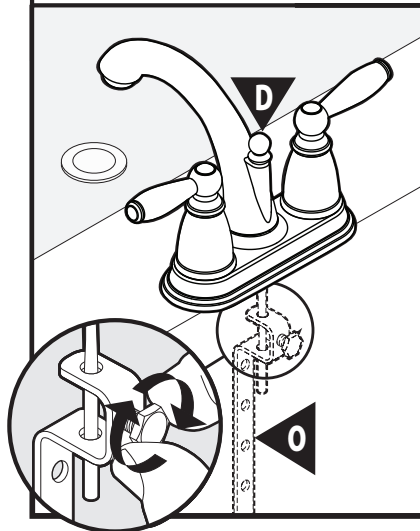


6

Install lift rod (**D**) into opening on the top of the faucet. Slide the lift rod strap (**O**) onto lift rod and tighten the bolt finger tight. Final tightening will be completed during Step 9.

Instale la varilla de elevación (**D**) en la abertura en la parte superior del grifo. Deslice el perno de traba de la varilla de elevación (**O**) sobre la varilla de elevación y apriete el perno con los dedos. El apretado final se completará durante el paso 9.

Installer la tige de levage (**D**) dans l'ouverture située sur le dessus du robinet. Faire glisser la bride de la tige de levage (**O**) sur la tige de levage et serrer le boulon à la main. Il faudra le serrer de façon permanente à l'étape 9.

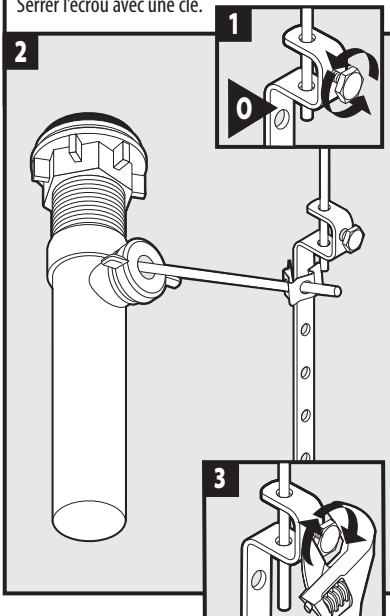


9

1.) Loosen nut on strap (0) to allow lift rod to rest in faucet. 2.) Verify pivot rod is still pushed down, **and plug is open**. 3) Tighten bolt with wrench.

1.) Afloje la tuerca sobre el perno de traba (0) para permitir que la varilla de elevación descanse en el grifo. 2.) Verifique que la varilla de pivote esté todavía bien abajo **y que el tapón esté abierto**. 3.) Apriete el perno con una llave inglesa.

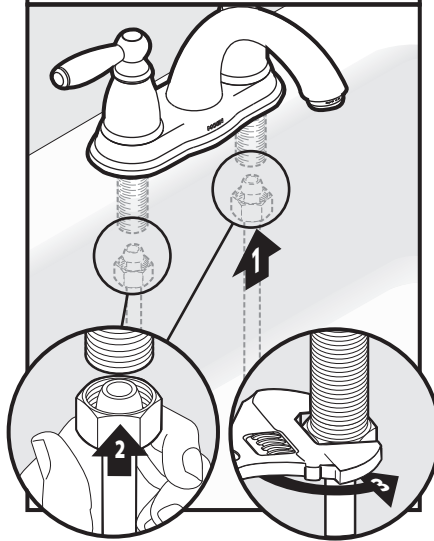
1.) Desserer l'écrou sur la bride (0) pour permettre à la tige de levage de reposer sur le robinet 2.) Vérifier que la tige de pivot est toujours poussée vers le bas et que **le bouchon est ouvert**. 3.) Serrer l'écrou avec une clé.


10

Attach supply lines (not included). Do not overtighten. Turn water back on.

Conecte las líneas de suministro (no incluidas). No apriete demasiado. Vuelva a conectar el agua.

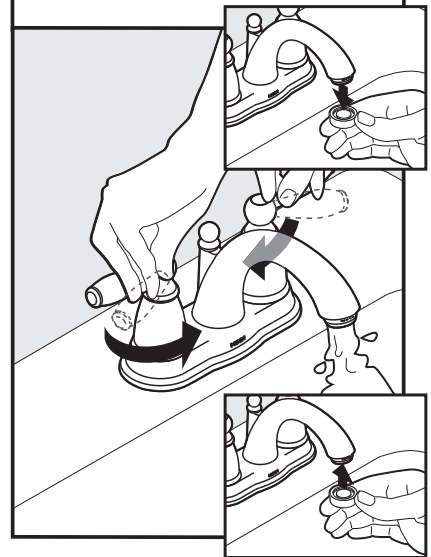
Fixer les conduites d'alimentation (non incluses). Ne pas trop serrer. Ouvrir l'alimentation en eau.


11

To flush debris from the plumbing system: Remove the aerator by unthreading by hand or by using the included aerator tool (P) provided with select models. Run hot and cold water for 15 seconds. Replace the aerator.

Para eliminar los escombros del sistema de cañerías: Retire el aireador desenroscándolo a mano o con ayuda de la herramienta del aireador (P) provista con algunos modelos. Haga correr el agua fría y caliente durante 15 segundos. Reemplace el aireador.

Pour évacuer les débris de la plomberie : Retirer l'aérateur en le dévissant à la main ou en utilisant l'outil pour aérateur (P) fourni avec certains modèles. Faire couler l'eau chaude et l'eau froide pendant 15 secondes. Replacer l'aérateur.



Moen products have been manufactured under the highest standards of quality and workmanship. Moen warrants to the original consumer purchaser for as long as the original consumer purchaser owns their home (the "Warranty Period" for homeowners), that this faucet will be leak- and drip-free during normal use and all parts and finishes of this faucet will be free from defects in material and manufacturing workmanship. All other purchasers (including purchasers for industrial, commercial and business use) are warranted for a period of 5 years from the original date of purchase (the "Warranty Period" for non-homeowners).

If this faucet should ever develop a leak or drip during the Warranty Period, Moen will FREE OF CHARGE provide the parts necessary to put the faucet back in good working condition and will replace FREE OF CHARGE any part or finish that proves defective in material and manufacturing workmanship, under normal installation, use and service. Replacement parts may be obtained by calling 1-800-289-6636 (Canada 1-800-465-6130), or by writing to the address shown. Proof of purchase (original sales receipt) from the original consumer purchaser must accompany all warranty claims. Defects or damage caused by the use of other than genuine Moen parts is not covered by this warranty. This warranty is applicable only to faucets purchased after December, 1995 and shall be effective from the date of purchase as shown on purchaser's receipt.

This warranty is extensive in that it covers replacement of all defective parts and finishes. However, damage due to installation error, product abuse, product misuse, or use of cleaners containing abrasives, alcohol or other organic solvents, whether performed by a contractor, service company, or yourself, are excluded from this warranty. Moen will not be responsible for labor charges and/or damage incurred in installation, repair or replacement, nor for any indirect, incidental or consequential damages, losses, injury or costs of any nature relating to this faucet. Except as provided by law, this warranty is in lieu of and excludes all other warranties, conditions and guarantees, whether expressed or implied, statutory or otherwise, including without restriction those of merchantability or of fitness for use.

Some states, provinces and nations do not allow the exclusion or limitation of incidental or consequential damages, so the above limitations or exclusions may not apply to you. This warranty gives you specific legal rights and you may also have other rights which vary from state to state, province to province, nation to nation. Moen will advise you of the procedure to follow in making warranty claims. Simply write to Moen Incorporated using the address below. Explain the defect and include proof of purchase and your name, address, area code and telephone number.

Moen Incorporated
25300 Al Moen Drive
North Olmsted, Ohio 44070-8022
U.S.A.

Los productos Moen son fabricados bajo las más estrictas normas de calidad y mano de obra. Moen le garantiza al comprador original que durante el tiempo que la tenga su casa (el "periodo de garantía", para los propietarios), esta llave no tendrá ni goteras ni fugas durante el uso normal, y que todas las piezas y acabados estarán libres de defectos en material y mano de obra. Asimismo, a todos nuestros otros consumidores (industriales, comerciales y empresariales), les otorgamos 5 años de garantía a partir de la fecha original de compra (el "periodo de garantía" para usos no domésticos).

Si en esta llave mezcladora se llegara a producir alguna fuga o gotera durante el periodo de garantía, Moen le proporcionará SIN COSTO ALGUNO las piezas necesarias para que vuelva a funcionar en perfectas condiciones y reemplazará también SIN COSTO para usted, cualquier pieza o acabado que pudiera tener algún defecto en la fabricación o mano de obra, bajo condiciones normales de instalación, uso y servicio. Las piezas de repuesto se pueden obtener llamando en la República Mexicana al 01-800-718-4345 o si escribe en la dirección que aparece aquí. Para que el comprador original pueda hacer efectiva la garantía, cualquier reclamación deberá ir acompañada por el comprobante de compra (nota de venta original). La garantía no cubre los defectos o daños causados por el uso de otras partes que no sean piezas originales Moen. Esta garantía es aplicable sólo para las llaves compradas después de diciembre de 1995, y entrará en vigencia a partir de la fecha que aparece en la nota de compra.

Esta garantía es amplia en el sentido que cubre el reemplazo de todas las partes y acabados defectuosos. Sin embargo, se excluyen de esta garantía los daños causados por un error de instalación, abuso del producto, mal uso del mismo, o uso de limpiadores que contengan abrasivos, alcohol u otros solventes orgánicos, ya sea por parte del contratista, compañía de servicio o usted mismo. Moen no se hace tampoco responsable por los gastos de mano de obra ni por los daños incurridos en la instalación, reparación o sustitución, ni por ningún daño indirecto, directo o consecuente, ni por pérdidas, lesiones o costos de alguna otra índole relacionados con esta llave. A menos que lo estipule la ley, esta garantía reemplaza y excluye cualquier otra garantía y condiciones, ya sea expresas o implícitas, establecidas por la ley o de otra manera, incluyendo sin restricción aquellas en que el producto se encuentra en condiciones aptas para la venta o se adecúa al uso específico para el cual fue adquirido.

Algunos estados, provincias y naciones no permiten la exclusión o limitación de los daños incidentales o consecuentes, de modo que las limitaciones o exclusiones mencionadas pueden no ser aplicables a usted. Esta garantía le otorga derechos legales específicos y usted puede también tener otros derechos que cambian de un estado a otro o de una provincia o nación a otra. Moen lo asesorará en el procedimiento a seguir para hacer válida esta garantía. Sencillamente escriba a Moen Incorporated utilizando la dirección que aparece a continuación. Explique el tipo de defecto e incluya comprobantes de compra, su nombre, dirección, código de área y número de teléfono.

Moen de Mexico, S.A. de C.V.
Carretera Saltillo-Monterrey KM 14.7
Ramos Arizpe, Coahuila
Mexico 25900

Les produits Moen sont fabriqués selon les normes les plus élevées de qualité et de main-d'œuvre. Moen garantit à l'acheteur original, tant qu'il sera propriétaire de la maison (la «période de garantie» des propriétaires), que ce robinet sera libre de toute fuite pendant son usage normal et qu'aucune pièce et qu'aucun fini de ce robinet ne présenteront de défaut de matériel et de main-d'œuvre en usine. Tous les autres achats (y compris les achats à des fins industrielles, commerciales et d'affaires) sont garantis pendant cinq (5) ans à compter de la date d'achat originale (période de garantie commerciale).

Si ce robinet fuit ou dégoutte durant la période de garantie, Moen s'engage à fournir GRATUITEMENT les pièces de rechange requises pour remettre le robinet en état de fonctionnement ainsi qu'à remplacer GRATUITEMENT toute pièce ou tout fini dont le matériel, la fabrication ou la main-d'œuvre, lors de l'installation, de l'usage et du service habituels, s'avèrent défectueux. On peut obtenir les pièces de rechange en composant le 1 800 465-6130 ou en écrivant à l'adresse indiquée ci-dessous. Le reçu de vente original de l'acheteur initial du robinet doit accompagner toute réclamation. Les défauts ou les dommages causés par l'utilisation de pièces non fournies par Moen ne sont pas couverts par cette garantie. Cette garantie s'applique uniquement aux robinets achetés après décembre 1995 et entre en vigueur à compter de la date d'achat indiquée sur le reçu de caisse du client.

Cette garantie s'étend aussi au remplacement de toute pièce ou de tout fini défectueux. Cependant, sont exclus de cette garantie, les dommages causés par une erreur d'installation, un abus du produit, une mauvaise utilisation du produit, l'utilisation de produits de nettoyage contenant des agents abrasifs, de l'alcool ou des solvants organiques, qu'ils soient utilisés par un entrepreneur, une entreprise de service ou le consommateur. Moen décline toute responsabilité quant aux frais de main-d'œuvre et aux dommages causés durant l'installation, la réparation ou le remplacement, et aux dommages, pertes, blessures ou coûts, indirects ou consécutifs, connexes à ce robinet. Sauf lorsque la loi le stipule, cette garantie remplace et exclut toutes les autres garanties et conditions, qu'elles soient indiquées expressément ou non, obligatoires ou autres, y compris, sans restriction, celles qui visent la commercialisation ou l'aptitude d'utilisation.

Certains pays, états ou provinces ne permettent aucune exclusion, ni limitation suite aux dommages indirects ou consécutifs. Les limitations ou les exclusions précitées ne s'appliqueraient pas dans ces cas. Cette garantie accorde des droits juridiques et il est possible que d'autres droits soient applicables selon l'état, la province ou le pays. Moen avisera le consommateur de la procédure à suivre pour soumettre une réclamation. Il suffit d'écrire à Moen inc. à l'adresse indiquée ci-dessous, pour expliquer le défaut, d'inclure une preuve d'achat, d'inscrire son nom, son adresse ainsi que son indicatif régional et son numéro de téléphone.

Moen Inc.
2816 Bristol Circle
Oakville, Ontario L6H 5S7