

Talia 1, 2, and 3 Light Vanity Strip

VS50003, WB1731,
WB1732_

1.0

FEISS®

EST. 1955

Wall

GENERAL PRODUCT INFORMATION:

This product is listed by one of the following
“Nationally Recognized Testing Laboratory”



This product is suitable for damp locations.

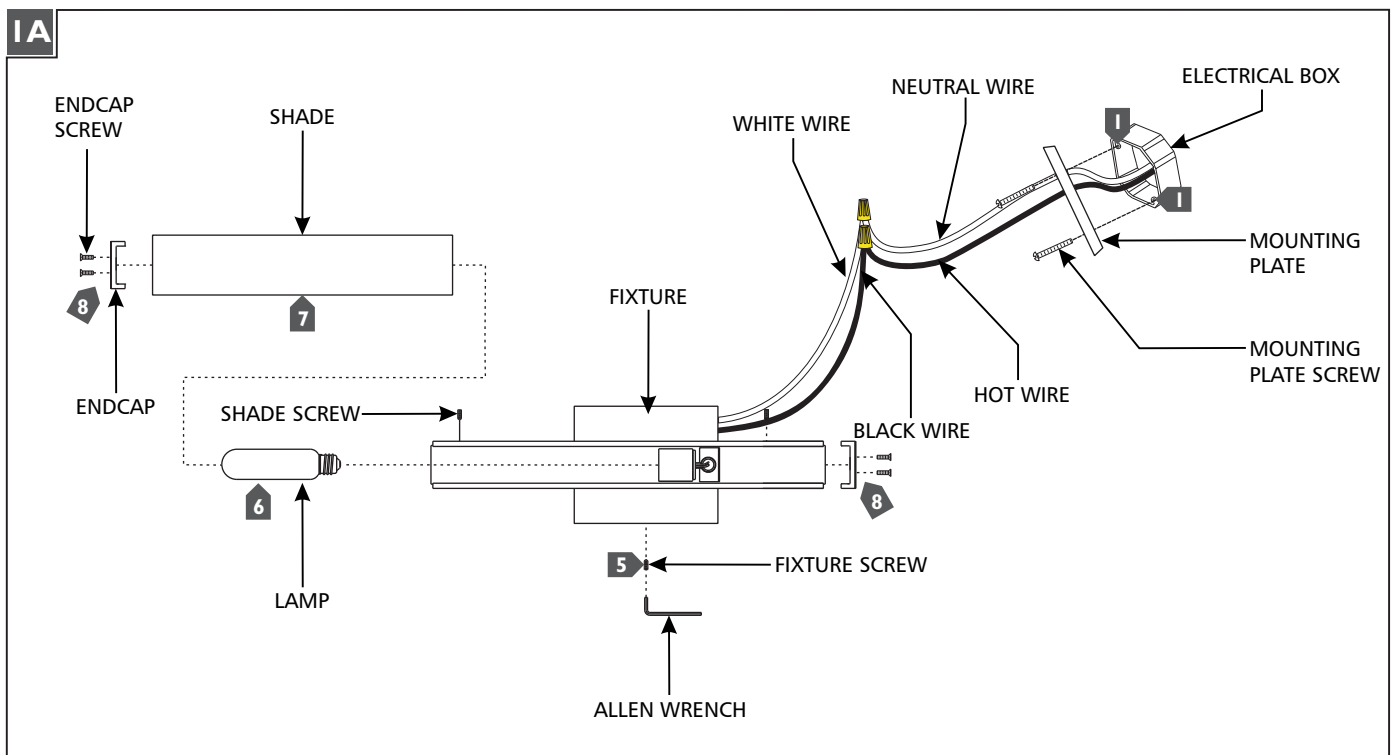
This product may be dimmed with a standard incandescent dimmer.

This instruction shows a typical installation.

CAUTION - RISK OF FIRE

This product must be installed in accordance with the applicable installation code by a person familiar with the construction and operation of the product and the hazards involved.

Use minimum 90°C supply conductors.

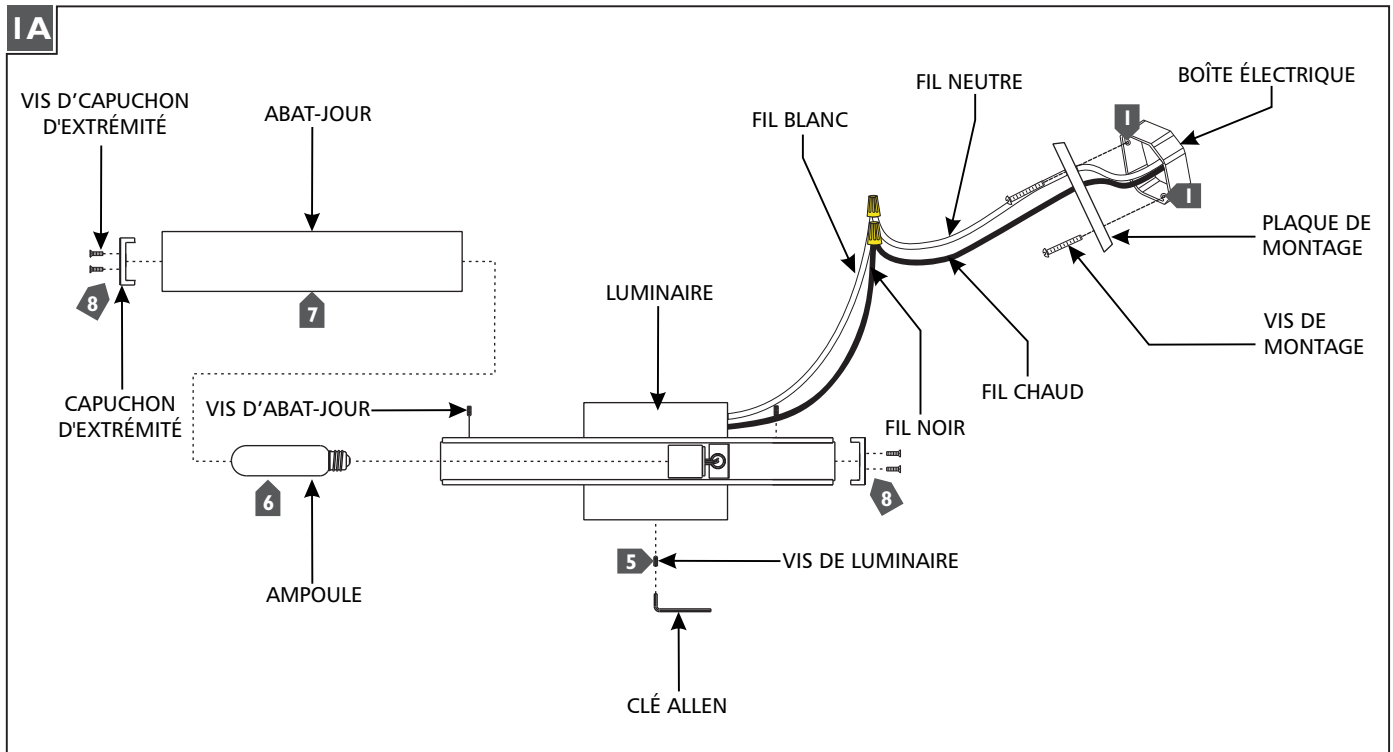


- 1** Secure the mounting plate to the electrical box with the two mounting plate screws.
- 2** Connect the fixture ground wire to a suitable ground in accordance to local electrical codes.
- 3** Connect the white fixture wire to the neutral power line wire with a wire nut.
- 4** Connect the black fixture wire to the hot power line wire with a wire nut.
- 5** Mount the fixture base onto the mounting plate and secure it with the fixture screws using an Allen wrench.
- 6** Screw the lamp(s) into the socket(s). Refer to the label on the lamp socket for Max Wattage information.
- 7** Install the shade by carefully sliding it into the fixture brackets and using the shade screws to secure it in place.
- 8** Install the endcaps to the ends of the fixture and secure them in place using the endcap screws.

ATTENTION : RISQUE D'INCENDIE

Ce produit doit être installé conformément au code d'installation en vigueur par une personne familière avec la construction et l'exploitation du produit et les risques qu'il entraîne.

Utiliser les conducteurs d'alimentation supérieure à 90° c.

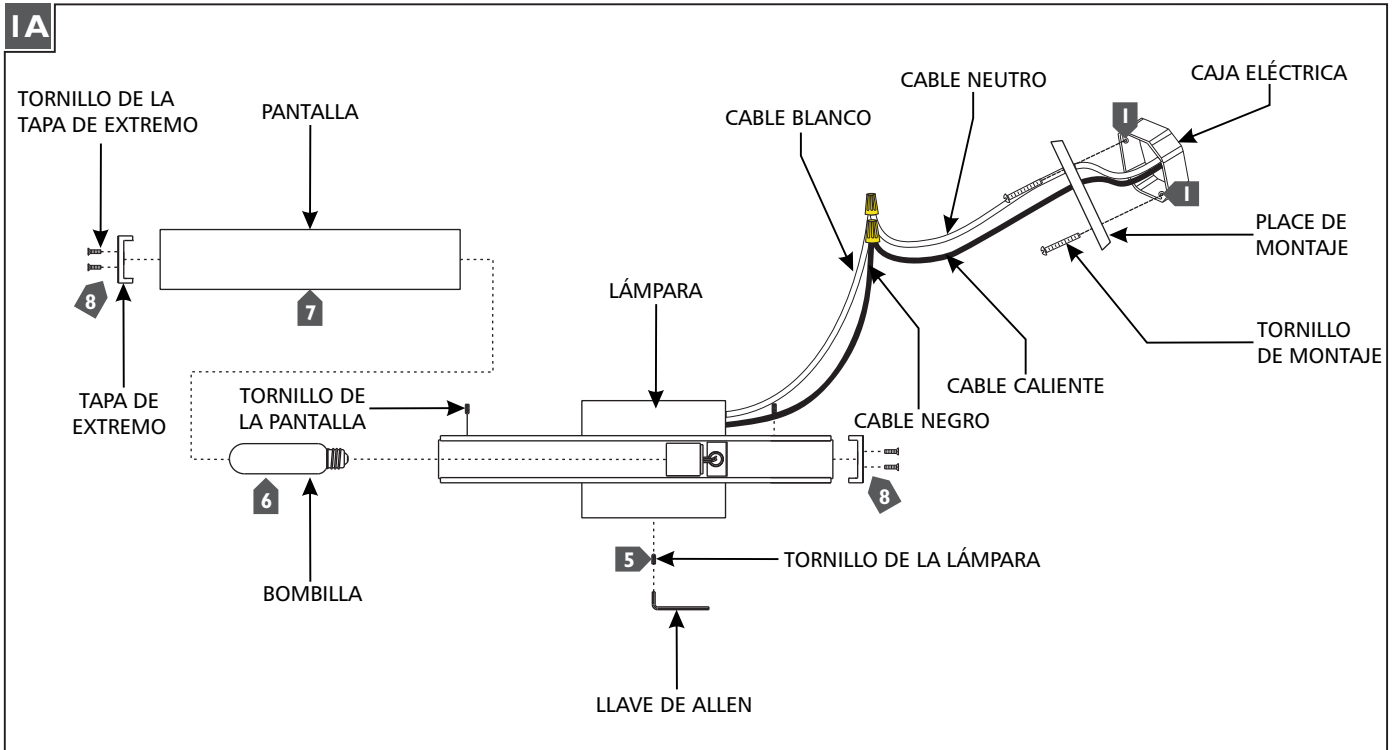


- 1** Fixez la plaque de montage à la boîte électrique avec les deux vis de montage.
- 2** Connectez le fil de terre du luminaire à un terrain approprié conformément aux codes électriques locaux.
- 3** Connectez le fil blanc du luminaire au fil de ligne à neutre avec un écrou de fil.
- 4** Connectez le fil noir du luminaire au fil ligne électrique chaud avec un serre-fils.
- 5** Montez l'base du luminaire sur la plaque de montage et le fixer avec les vis de luminaire l'aide d'une clé Allen.
- 6** Vissez les ampoules dans la douilles. Lire l'étiquette sur la douille de lampe pour informations Max Wattage.
- 7** Installer l'abat-jour par soigneusement glissant dans les supports de montage et à l'aide des vis de l'abat-jour pour le fixer en place.
- 8** Installer les capuchon d'extrémité du luminaire et fixez-les en place à l'aide des vis de le capuchon d'extrémité.

PRECAUCIÓN: RIESGO DE INCENDIO

Este producto debe instalarse de acuerdo con el código de instalación aplicable por una persona familiarizada con la construcción y operación del producto y los riesgos que conllevan.

Utilizar conductores de suministro mínimo 90° c.



- 1 Fije la placa de montaje a la caja eléctrica con los dos tornillos de la placa de montaje.
- 2 Conecte el cable de tierra a una tierra artefacto adecuado de acuerdo a los códigos eléctricos locales.
- 3 Conecte el cable blanco de la lámpara al cable de energía de la línea neutra con un tapón de alambre.
- 4 Conecte el cable negro de la lámpara al cable de alimentación de línea caliente con un tapón de alambre.
- 5 Monte el base de la lámpara en la placa de montaje y fíjela con los tornillos de la lámpara utilizando una llave Allen.
- 6 Enrosque la bombilla en el enchufe. Consulte la etiqueta en el enchufe de la lámpara para información sobre la Max Wattage.
- 7 Instale la pantalla cuidadosamente deslizándolo en los soportes de fijación y tornillos de la pantalla para fijarlo en su lugar.
- 8 Instale las tapas de extremo en los extremos de la lámpara y fíjelos en su lugar utilizando los tornillos de la tapa de extremo.

SAVE THESE INSTRUCTIONS!

FEISS[®]

EST. 1955

555 Theodore Fremd Ave Suite B101 Rye, NY 10580

800.969.3347

www.Feiss.com

© 2014 Feiss. All rights reserved. The "Feiss" graphic is a registered trademark of Feiss. Feiss reserves the right to change specifications for product improvements without notification.

A Generation Brands Company