

## 8" Vertical Ceiling Fan

### MODEL: 8210 SERIES

#### IMPORTANT SAFETY INSTRUCTIONS

**WARNING: TO REDUCE THE RISK OF FIRE, ELECTRIC SHOCK, OR INJURY TO PERSONS, OBSERVE THE FOLLOWING:**

- A. Use this unit only in the manner intended by the manufacturer. If you have questions, contact the manufacturer.
- B. Before servicing or cleaning unit, switch power off at service panel and lock service panel to prevent power from being switched on accidentally. When the service disconnecting means cannot be locked, securely fasten a prominent warning device, such as a tag, to the service panel.

**CAUTION:**

For general ventilating use only. Do not use to exhaust hazardous or explosive materials and vapors. To reduce risk of injury to persons, install at least 7 feet above floor.

#### INSTALLATION INSTRUCTIONS

**WARNING: TO REDUCE THE RISK OF FIRE, ELECTRIC SHOCK, OR INJURY TO PERSONS, OBSERVE THE FOLLOWING:**

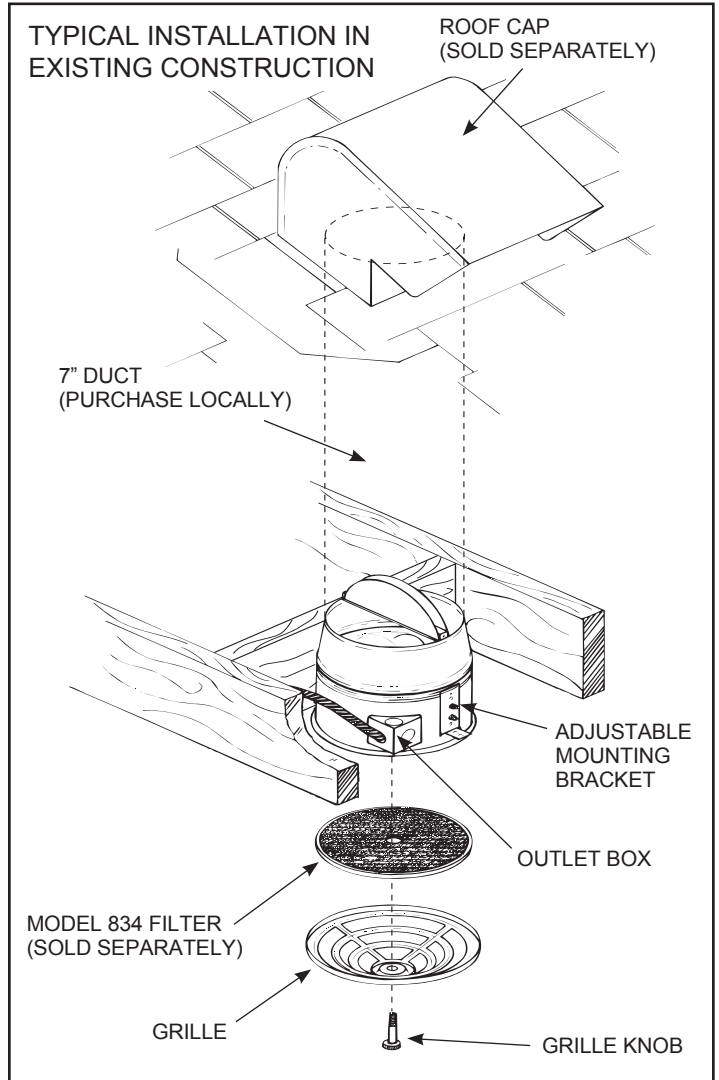
- A. Installation work and electrical wiring must be done by qualified person(s) in accordance with all applicable codes and standards, including fire-rated construction.
- B. Sufficient air is needed for proper combustion and exhausting of gases through the flue (chimney) of fuel burning equipment to prevent back drafting. Follow the heating equipment manufacturer's guideline and safety standards such as those published by the National Fire Protection Association (NFPA), and the American Society for Heating, Refrigeration and Air Conditioning Engineers (ASHRAE), and the local code authorities.
- C. When cutting or drilling into wall or ceiling, do not damage electrical wiring and other hidden utilities.
- D. Ducted fans must always be vented to the outdoors.
- E. If this unit is to be installed over a tub or shower, it must be marked as appropriate for the application.
- F. NEVER place a switch where it can be reached from a tub or shower.

**WARNING: TO REDUCE THE RISK OF A RANGE TOP GREASE FIRE**

- A. Never leave surface units unattended at high settings. Boilovers cause smoking and greasy spillovers that might ignite. Heat oils slowly on low or medium settings.
- B. Always turn hood ON when cooking at high heat or when flambing food (i.e. Crêpes Suzette, Cherries Jubilee, Peppercorn Beef Flambé).
- C. Clean ventilating fans frequently. Grease should not be allowed to accumulate on fan or filter.
- D. Use proper pan size. Always use cookware appropriate for the size of the surface element.

**WARNING: TO REDUCE THE RISK OF INJURY TO PERSONS IN THE EVENT OF A RANGE TOP GREASE FIRE, OBSERVE THE FOLLOWING**

- A. SMOTHER FLAMES with a close-fitting lid, cookie sheet, or metal tray, then turn off the burner. BE CAREFUL TO PREVENT BURNS. If the flames do not go out immediately, EVACUATE AND CALL THE FIRE DEPARTMENT.
- B. NEVER PICK UP A FLAMING PAN—You may be burned.
- C. DO NOT USE WATER, including wet dishcloths or towels — a violent steam explosion will result.
- D. Use an extinguisher ONLY if:
  1. You know you have a Class ABC extinguisher, and you already know how to operate it.



2. The fire is small and contained in the area where it started.
3. The fire department is being called.
4. You can fight the fire with your back to an exit.

\*Based on "Kitchen Firesafety Tips" published by NFPA.

- Do not mount over tub or in shower stall enclosure.
- Suitable for use with solid-state speed control.
- **CAUTION:** To reduce risk of fire and to properly exhaust air, be certain the unit is ducted to the outside. Do not vent exhaust air into spaces within walls or ceiling or into attics, crawl spaces or garages.

• **WARNING:** Disconnect power before servicing.

#### INSTALLATION IN EXISTING CONSTRUCTION

##### PREPARING THE INSTALLATION SITE

IMPORTANT: 18" minimum clearance space above ceiling is required.

1. Cut 8 $\frac{1}{2}$ " diameter opening in ceiling adjacent to ceiling joist. Install header so that housing can be supported on two sides. If opening cannot be located adjacent to joist, install two headers for proper housing support.
2. Disconnect power at circuit breaker. Run house wiring (with ground) from wall switch to fan location. IMPORTANT: Be certain all wiring complies with electrical codes and the unit is properly grounded.

## MOUNTING THE HOUSING

NOTE: The mounting brackets and hanger bars included with the unit will not be used for installation in existing construction.

1. Remove grille screw, motor bracket assembly and outlet box from the unit.
2. Remove tape from louvers and be certain both damper sections operate freely.
3. Position housing into the cutout. Feed house wiring through the outlet box opening.

**NOTE:** The housing must be positioned so that the joist or header will not interfere with installation of the outlet box.

4. Using screws or nails, secure the housing to the joist/header(s) through the keyhole slots provided in sides of housing. Be certain plaster flange is against finished ceiling.
5. Connect 7" ductwork.

## MAKING THE CONNECTIONS

1. Remove one of the two side knockouts from the outlet box. Install 7/8" box connector (not supplied). Insert house wiring approximately six inches through box connector and tighten screws to secure. Using wire nuts (not supplied) connect house wiring to receptacle in outlet box cover: black to black and white to white. Secure ground (bare wire) under green ground screw in outlet box.
2. Install outlet box in opening in housing and secure with two short screws provided. Feed all wiring into outlet box and secure cover.

## INSTALLATION IN NEW CONSTRUCTION

### MOUNTING THE HOUSING

1. Remove grille screw and motor bracket assembly from unit.  
NOTE: These pieces can be set aside until the finished ceiling is in place.
2. Insert outlet box into housing and secure with two short screws (supplied).
3. Remove appropriate knockout from outlet box and install a box connector.
4. Insert mounting brackets into slots in fan housing.
5. Remove tape from louvers and be certain both damper sections operate freely.
6. Place hanger bars into mounting brackets. Nail hanger bars to joist, adjusting slightly so housing will be held firmly in place. Raise or lower mounting brackets to adjust housing so plaster flange will fit flush to finished ceiling.
7. Connect 7" ductwork.

### MAKING THE CONNECTIONS

IMPORTANT: Be certain all wiring complies with electrical codes and the unit is properly grounded. Disconnect power at circuit breaker.

1. Run house wiring (with ground) THROUGH BOX CONNECTOR. Using wire nuts (not supplied) connect house wiring to fan: black to black, white to white. Connect ground wire to green ground screw.
2. Secure junction box cover.

### COMPLETING THE INSTALLATION

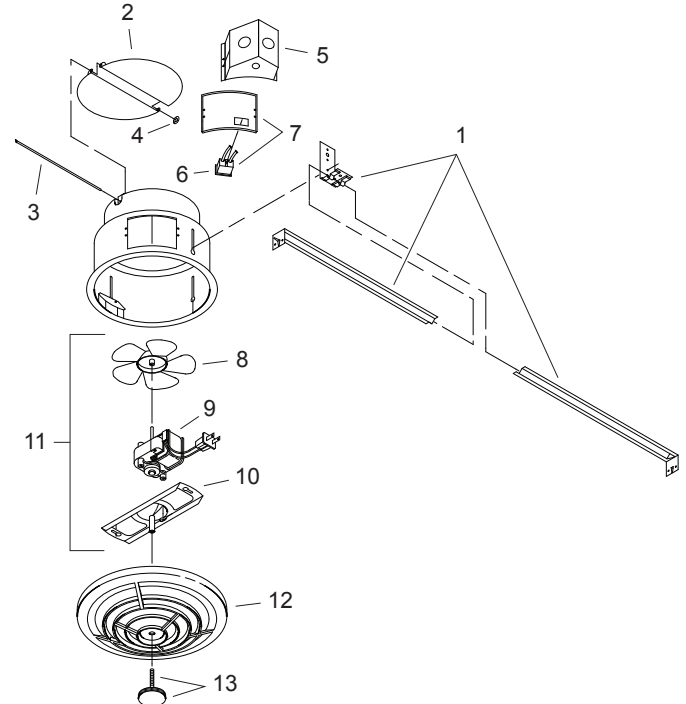
1. Mount Motor/Blade assembly into housing with plug towards receptacle. Hook keyhole slots in motor mounting bracket over two (2) mounting screws. Tighten screws and plug motor into receptacle. Be certain fan blade spins freely.
2. Place grille over unit and secure with supplied thumbscrew.
3. Re-connect power and check for proper operation.  
NOTE: An optional washable, permanent filter may be used with this fan. If desired, order NuTone Model 834 separately.

### MAINTENANCE

- Grille should be cleaned with a mild soap and water solution.
- If the optional filter is used, it may be removed and cleaned in sudsy water. Rinse thoroughly and allow to dry completely before placing into Ceiling Fan. For best results, clean filter frequently.

## SERVICE PARTS

### MODEL 8210 SERIES



Key No.	Part No.	Description
1	1024B000	Hanger Bar and Mounting Bracket Kit
2	16754000	Damper Half (2 required)
3	16755000	Hinge Rod
4	16756000	Tinnerman Nut
5	11320000	Outlet Box
6	99270982	Plug Receptacle
7	10247000	Outlet Box Cover Assembly (includes Key No. 6)
8	68293000	Fan Blade
9	34417000	Motor
10	17674000	Motor Bracket Assembly
11	16665000	Power Unit Assembly (includes Key Nos. 8, 9, 10)
12	S99111332	Grille
13	97017716	Grille Knob and Stud Kit

#### One Year Limited Warranty

**WARRANTY OWNER:** Broan-NuTone warrants to the original consumer purchaser of its products that such products will be free from defects in materials or workmanship for a period of one (1) year from the date of original purchase. **THERE ARE NO OTHER WARRANTIES, EXPRESS OR IMPLIED, INCLUDING, BUT NOT LIMITED TO, IMPLIED WARRANTIES OF MERCHANTABILITY OR FITNESS FOR A PARTICULAR PURPOSE.**

**During this one year period,** Broan-NuTone will, at its option, repair or replace, without charge, any product or part which is found to be defective under normal use and service. **THIS WARRANTY DOES NOT EXTEND TO FLUORESCENT LAMP STARTERS OR TUBES, FILTERS, DUCT, ROOF CAPS, WALL CAPS AND OTHER ACCESSORIES FOR DUCTING.** This warranty does not cover (a) normal maintenance and service or (b) any products or parts which have been subject to misuse, negligence, accident, improper maintenance or repair (other than by Broan-NuTone), faulty installation or installation contrary to recommended installation instructions. The duration of any implied warranty is limited to the one year period as specified for the express warranty. Some states do not allow limitation on how long an implied warranty lasts, so the above limitation may not apply to you.

**BROAN-NUTONE'S OBLIGATION TO REPAIR OR REPLACE, AT BROAN-NUTONE'S OPTION, SHALL BE THE PURCHASER'S SOLE AND EXCLUSIVE REMEDY UNDER THIS WARRANTY. BROAN-NUTONE SHALL NOT BE LIABLE FOR INCIDENTAL, CONSEQUENTIAL OR SPECIAL DAMAGES ARISING OUT OF OR IN CONNECTION WITH PRODUCT USE OR PERFORMANCE.** Some states do not allow the exclusion or limitation of incidental or consequential damages, so the above limitation or exclusion may not apply to you. This warranty gives you specific legal rights, and you may also have other rights, which vary from state to state. This warranty supersedes all prior warranties.

**WARRANTY SERVICE:** To qualify for warranty service, you must (a) notify Broan-NuTone at the address or telephone number below, (b) give the model number and part identification and (c) describe the nature of any defect in the product or part. At the time of requesting warranty service, you must present evidence of the original purchase date.

Date of Installation \_\_\_\_\_

Builder or Installer \_\_\_\_\_

Model No. and Product Description \_\_\_\_\_

#### IF YOU NEED ASSISTANCE OR SERVICE - CONTACT:

Broan-NuTone LLC Hartford, Wisconsin www.nutone.com 888-336-3948  
Broan-NuTone Canada Mississauga, Ontario www.nutone.ca 877-896-1119

Rev. 08/2007

## Ventilador vertical de techo de 8 pulg. MODELO: SERIE 8210

### INSTRUCCIONES IMPORTANTES DE SEGURIDAD

**ADVERTENCIA: PARA REDUCIR EL RIESGO DE INCENDIOS, DESCARGAS ELÉCTRICAS O LESIONES, OBSERVE LAS SIGUIENTES INDICACIONES:**

- Use la unidad sólo de la manera indicada por el fabricante. Si tiene preguntas, comuníquese con el fabricante.
- Antes de dar servicio o limpiar la unidad, interrumpa el suministro eléctrico en el panel de servicio y bloquee el panel de servicio para evitar que se active accidentalmente la electricidad. Cuando no sea posible bloquear los medios de desconexión del servicio, fije firmemente una señal de advertencia (como una etiqueta) en un lugar visible del panel de servicio.

#### PRECAUCIÓN:

Sólo para usarse como medio de ventilación general. No debe usarse para la extracción de materiales ni vapores peligrosos o explosivos. Para reducir los riesgos de causar lesiones a personas, instale este equipo a una altura no menor de 7 pies (2 m) por encima del piso.

### INSTRUCCIONES DE INSTALACIÓN

**ADVERTENCIA: PARA REDUCIR EL RIESGO DE INCENDIOS, DESCARGAS ELÉCTRICAS O LESIONES PERSONALES, OBSERVE LAS SIGUIENTES PRECAUCIONES:**

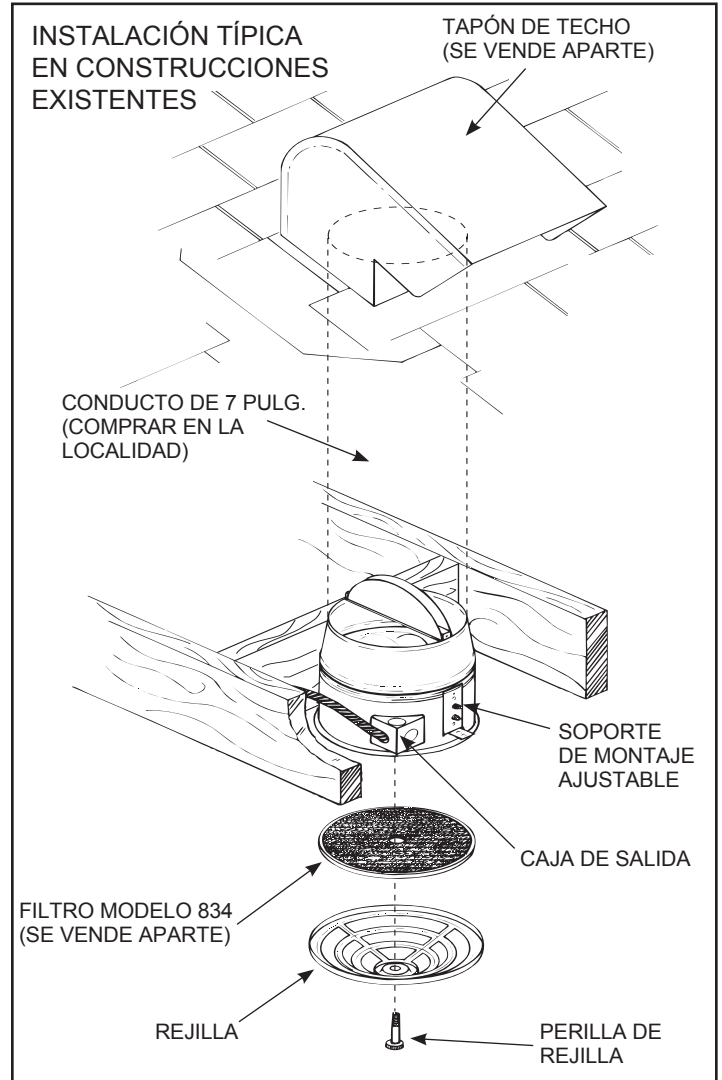
- Una o más personas calificadas deben realizar el trabajo de instalación y el cableado eléctrico siguiendo todos los códigos y normas correspondientes, incluso los códigos y normas de construcción específicos para incendios.
- Se necesita suficiente aire para que se lleve a cabo una combustión adecuada y la extracción de los gases a través del tubo de humos (chimenea) del equipo quemador de combustible, a fin de evitar las contracorrientes. Siga las directrices y las normas de seguridad del fabricante del equipo de calentamiento, como las publicadas por la Asociación Nacional de Protección contra Incendios (National Fire Protection Association, NFPA), la Sociedad Americana de Ingenieros de Calefacción, Refrigeración y Aire Acondicionado (American Society for Heating, Refrigeration and Air Conditioning Engineers, ASHRAE) y las autoridades normativas locales.
- Al cortar o perforar a través de la pared o del techo, tenga cuidado de no dañar el cableado eléctrico ni otros servicios ocultos.
- Los ventiladores entubados siempre deben conectarse hacia el exterior.
- Si este equipo va a ser instalado sobre una tina o ducha, tiene que estar marcado y clasificado como apropiado para dicha aplicación.
- No coloque NUNCA un interruptor en un lugar alcanzable desde una tina o ducha.

**ADVERTENCIA: PARA REDUCIR EL RIESGO DE INCENDIO PROVOCADO POR GRASA PRESENTE EN LA ESTUFA**

- Nunca deje desatendidas las unidades de superficie cuando estén en ajustes altos de calor. Los alimentos en ebullición provocan derrames grasosos y con humo que se podrían inflamar. Caliente el aceite lentamente en ajustes de calor bajo o medio.
- Siempre ENCIENDA la campana cuando esté cocinando a altas temperaturas o flamee alimentos (por ejemplo crepas Suzette, cerezas Jubilee, bistec con pimienta flameado).
- Limpie frecuentemente los ventiladores. No se debe permitir la acumulación de grasa en el ventilador ni en el filtro.
- Use una cacerola del tamaño adecuado. Siempre use utensilios de cocina que sean apropiados para el tamaño del elemento de la superficie.

**ADVERTENCIA: PARA REDUCIR EL RIESGO DE LESIONES A PERSONAS EN CASO DE UN INCENDIO PRODUCIDO POR GRASA EN UNA ESTUFA, OBSERVE LO SIGUIENTE**

- APAGUE LAS LLAMAS con una tapa de ajuste exacto, una charola para galletas o una bandeja de metal, y después apague el quemador. PROCEDA CON CUIDADO PARA EVITAR QUEMADURAS. Si las llamas no se apagan inmediatamente, EVACUE EL ÁREA Y LLAME A LOS BOMBEROS.
- NUNCA LEVANTE UNA CACEROLA INCENDIADA, porque podría sufrir quemaduras.
- NO USE AGUA, ni tampoco trapos o toallas de cocina mojados: podría producirse una explosión violenta de vapor.
- Use un extintor SÓLO si:
  - Sabe que tiene un extintor clase ABC, y ya sabe cómo usarlo.



- El incendio es pequeño y está confinado al área en la que se inició.
- Se está llamando al Departamento de Bomberos.
- Puede combatir el incendio teniendo la espalda orientada hacia una salida.

\*Basado en "Kitchen Fire Safety Tips" (Sugerencias para la seguridad contra incendios en la cocina) publicado por NFPA.

- No instale este equipo sobre tinajas ni en duchas.
- Puede utilizarse con un control de velocidad de estado sólido.
- PRECAUCIÓN:** Para reducir el riesgo de incendio y para extraer adecuadamente el aire, asegúrese de dirigir el aire hacia el exterior por medio de un conducto. No extraiga el aire a espacios contenidos entre paredes o techos ni en áticos, sótanos bajos ni en la cochera.
- ADVERTENCIA:** Desconecte la alimentación eléctrica antes de realizar labores de servicio.

### INSTALACIÓN EN CONSTRUCCIONES EXISTENTES

#### PREPARACIÓN DEL SITIO DE INSTALACIÓN

IMPORTANTE: Se requiere una tolerancia mínima de 18 pulg. (45.7 cm) por encima del techo.

- Corte un orificio de 8- $\frac{7}{8}$  pulg. (22.5 cm) de diámetro en el techo adyacente a la viga del techo. Instale el soporte de manera que pueda aguantarse la cubierta en ambos lados. Si no es posible poner el orificio al lado de una viga, instale dos soportes para que haya un apoyo adecuado de la cubierta.
- Desconecte la alimentación en el interruptor automático de circuitos. Pase el cableado de la casa (con conexión a tierra) desde el interruptor de pared hasta la ubicación del ventilador. **IMPORTANTE:** Asegúrese de que todo el cableado cumpla con los códigos de electricidad y de que la unidad esté bien conectada a tierra.



## MONTAJE DE LA CUBIERTA

NOTA: Los soportes de montaje y las barras de suspensión que se incluyen con la unidad no se utilizarán para la instalación en construcciones existentes.

1. Saque el tornillo de la rejilla, conjunto de soporte del motor y la caja de salida de la unidad.
2. Quite la cinta de las celosías y asegúrese de que ambas secciones del regulador se muevan libremente.
3. Coloque la cubierta en la sección recortada. Haga pasar el cableado de la casa a través de la abertura de la caja de conexiones.  
**NOTA:** Se debe instalar la cubierta de manera tal que la viga o el soporte no obstaculicen la instalación de la caja de conexiones.
4. Con tornillos o clavos, asegure la cubierta a la(s) viga(s)/soporte(s), a través de las ranuras tipo bocallave que están a los lados de la cubierta. Asegúrese de que el reborde de yeso quede contra el techo terminado.
5. Conecte el conducto de 7 pulg.

## PARA HACER LAS CONEXIONES

1. Quite uno de los dos agujeros ciegos laterales de la caja de conexiones. Instale un conector de caja de 7/8 pulg. (no incluido). Inserte el cableado de la casa aproximadamente 6 pulg. (15 cm) a través del conector de caja y asegúrelo apretando los tornillos. Con tuercas para cable (no incluidas) conecte el cableado de la casa al receptáculo de la tapa de la caja de conexiones: negro a negro y blanco a blanco. Asegure la tierra (cable sin aislamiento) con el tornillo de tierra verde de la caja de conexiones.
2. Instale la caja de conexiones en la abertura de la cubierta y asegúrela con los dos tornillos cortos incluidos. Haga pasar todo el cableado a la caja de conexiones y asegure la tapa.

## INSTALACIÓN EN CONSTRUCCIONES NUEVAS

### MONTAJE DE LA CUBIERTA

1. Saque el tornillo de la rejilla y el conjunto de soporte del motor de la unidad.  
**NOTA:** Estas piezas pueden dejarse a un lado hasta que el techo terminado esté en su sitio.
2. Inserte la caja de conexiones en la cubierta y asegúrela con dos tornillos cortos (incluidos).
3. Saque el agujero ciego apropiado de la caja de conexiones e instale un conector de caja.
4. Inserte los soportes de montaje en las ranuras en la cubierta del ventilador.
5. Quite la cinta de las celosías y asegúrese de que ambas secciones del regulador se muevan libremente.
6. Coloque las barras de suspensión en los soportes de montaje. Clave las barras de suspensión a la viga, ajustándolas ligeramente de manera que la cubierta quede firme en su sitio. Suba o baje los soportes de montaje para ajustar la cubierta, de manera que el reborde de yeso quede al ras con el techo terminado.
7. Conecte el conducto de 7 pulg.

## PARA HACER LAS CONEXIONES

**IMPORTANTE:** Asegúrese de que todo el cableado cumpla con los códigos de electricidad y de que la unidad esté bien conectada a tierra. Desconecte la alimentación en el interruptor automático de circuitos.

1. Pase el cableado de la casa (con tierra) A TRAVÉS DEL CONECTOR DE LA CAJA. Con tuercas de cable (no incluidas), conecte el cableado de la casa al ventilador: negro a negro y blanco a blanco. Conecte el cable de tierra al tornillo verde de tierra.
2. Asegure la tapa de la caja de empalme.

## FINALIZACIÓN DE LA INSTALACIÓN

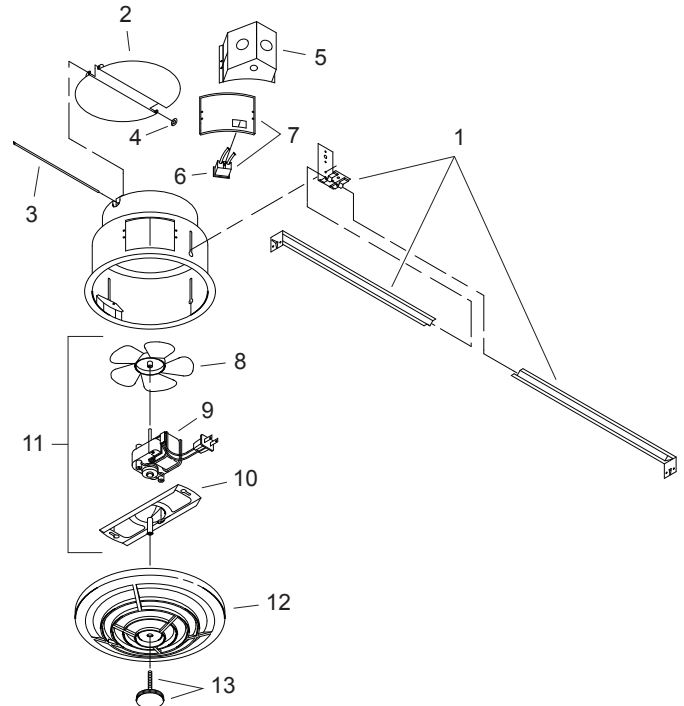
1. Instale el conjunto de motor/aspas en la cubierta, con el enchufe hacia el receptáculo. Enganche las ranuras tipo bocallave del soporte de montaje del motor en dos (2) tornillos de montaje. Apriete los tornillos y enchufe el motor en el receptáculo. Asegúrese de que el aspa del ventilador gire libremente.
2. Coloque la rejilla sobre la unidad y asegúrela con el tornillo de mariposa incluido.
3. Vuelva a conectar la energía eléctrica y compruebe el funcionamiento.  
**NOTA:** Con este ventilador puede utilizarse un filtro permanente lavable opcional. Si desea, pídalo por separado especificando el modelo 834 de NuTone.

## MANTENIMIENTO

- Limpie la rejilla con una solución de agua y jabón suave.
- Si se utiliza el filtro opcional, puede desmontarlo y limpiarlo en agua jabonosa. Enjuáguelo bien y permita que se seque completamente antes de colocarlo en el ventilador de techo. Para obtener los mejores resultados, limpie el filtro frecuentemente.

## PIEZAS DE REPUESTO

### MODELO SERIE 8210



Clave n.º	Pieza n.º	Descripción
1	1024B000	Juego de barra de suspensión y soporte de montaje
2	16754000	Mitad del amortiguador (se requieren 2)
3	16755000	Varilla de bisagra
4	16756000	Tuerca Tinnerman
5	11320000	Caja de conexiones
6	99270982	Receptáculo de enchufe
7	10247000	Conjunto de tapa de caja de conexiones (incluye la clave n.º 6)
8	68293000	Aspa del ventilador
9	34417000	Motor
10	17674000	Conjunto de motor/soporte
11	16665000	Conjunto de la unidad eléctrica (incluye claves n.º 8, 9, 10)
12	S99111332	Rejilla
13	97017716	Juego de montante y perilla de rejilla

Garantía limitada de un año

**GARANTÍA DEL PROPIETARIO:** Broan-NuTone garantiza al comprador consumidor original de sus productos por un período de un (1) año desde la fecha original de compra, que tales productos están libres de defectos en material y mano de obra. **NO HAY OTRAS GARANTÍAS, EXPRESAS O IMPLÍCITAS, INCLUYENDO, ENTRE OTRAS, GARANTÍAS IMPLÍCITAS DE COMERCIALIZACIÓN O ADAPTABLES A UN PROPÓSITO EN PARTICULAR.**

**Durante este período de un año,** Broan-NuTone reparará o reemplazará a su opción y sin costo, cualquier producto o parte que se encuentre defectuoso bajo condiciones normales de uso y servicio. **ESTA GARANTÍA NO CUBRE A LOS ARRANCADORES PARA LÁMPARAS FLUORESCENTES O A LOS TUBOS FLUORESCENTES, FILTROS, CONDUCTOS, TAPAS DE TECHO, TAPAS DE PARED Y OTROS ACCESORIOS PARA CANALIZACIÓN.** Esta garantía no cubre (a) Mantenimiento y servicios normales, ni (b) Productos o partes sujetos al mal uso, negligencia, accidente, mantenimiento inadecuado o reparaciones (por otros ajenos a Broan-NuTone), instalación defectuosa o una instalación contraria a las instrucciones de instalación recomendadas.

La duración de cualquier garantía implícita está limitada a un período de un año según se especifica en la garantía expresa. Algunos estados no permiten limitación en cuanto a la duración de una garantía implícita, por lo que la limitación arriba indicada puede que no se aplique a usted.

**LA OBLIGACIÓN DE BROAN-NUTONE DE REPARAR O REEMPLAZAR A SU OPCIÓN, SERÁ EL ÚNICO Y EXCLUSIVO RECURSO QUE TENDRÁ EL COMPRADOR BAJO ESTA GARANTÍA. BROAN-NUTONE NO SERÁ RESPONSABLE POR DAÑOS INCIDENTALES, CONSECUENTES O ESPECIALES QUE RESULTEN A CONSECUENCIA O SEAN INDEPENDIENTES DEL USO O DESEMPEÑO DEL PRODUCTO.** Algunos estados no permiten la exclusión o limitación de daños incidentales o consecuentes, de modo que la limitación o exclusión arriba indicada pueda que no se aplique a usted. Esta garantía le proporciona derechos legales específicos, y usted podría tener otros derechos, los cuales varían de un estado a otro. Esta garantía reemplaza a todas las garantías anteriores.

**SERVICIO DE GARANTÍA:** Para tener derecho al servicio de garantía, usted debe (a) notificar a Broan-NuTone a la dirección o al número de teléfono indicado abajo, (b) indicar el número de modelo y la identificación de la parte y (c) describir la naturaleza de cualquier defecto en el producto o parte. Al momento de solicitar el servicio por la garantía, usted debe presentar un comprobante de la fecha original de compra.

Fecha de la instalación

Constructor o instalador

Número de modelo y descripción del producto

**SI NECESITA ASISTENCIA O SERVICIO - COMUNÍQUESE A:**

Broan-NuTone LLC Hartford, Wisconsin www.nutone.com 888-336-3948  
Broan-NuTone Canada Mississauga, Ontario www.nutone.ca 877-896-1119

Rev. 08/2007