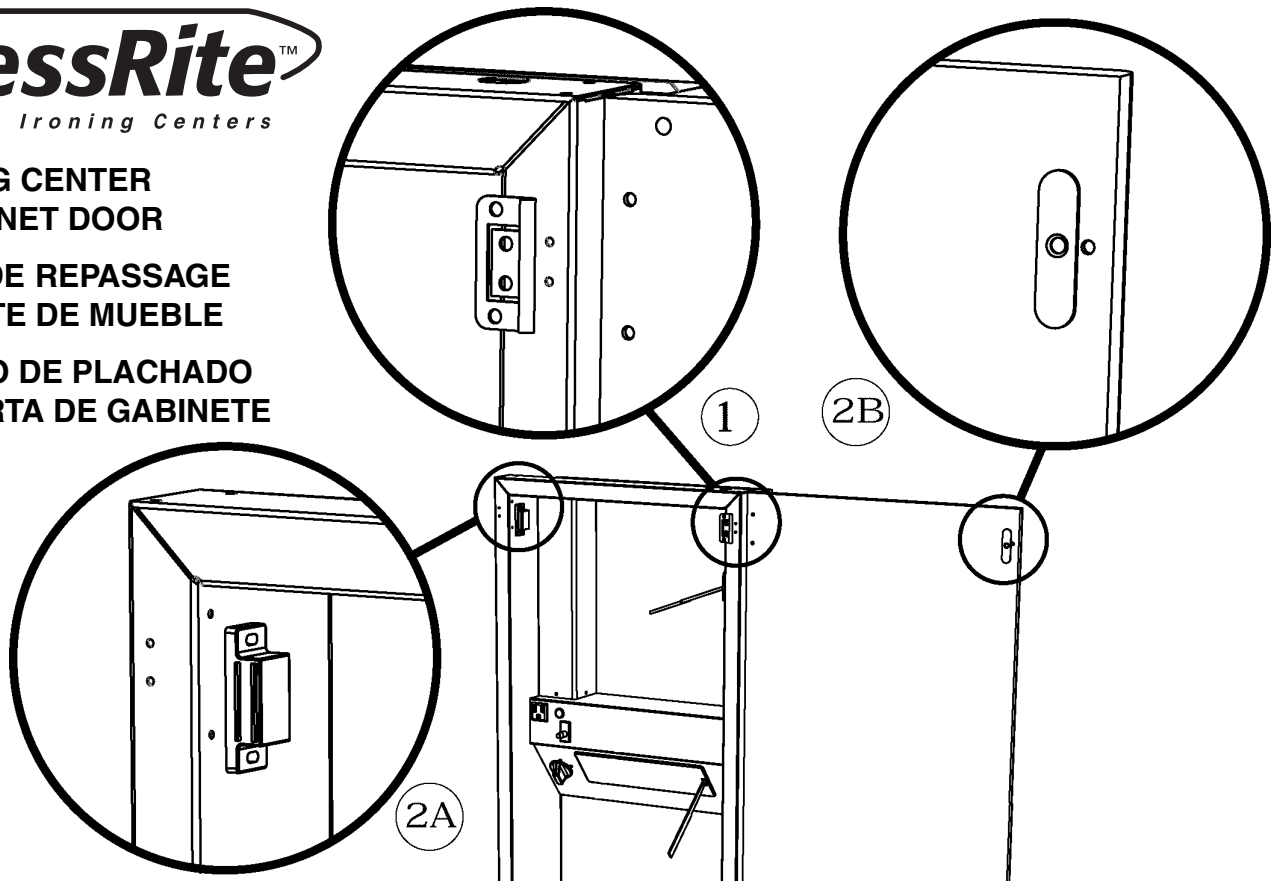


## IRONING CENTER CABINET DOOR

## UNITÉ DE REPASSAGE PORTE DE MUEBLE

## CENTRO DE PLACHADO PUERTA DE GABINETE



### INSTALLATION

#### 1. MOUNTING THE CABINET DOOR

Door may be hinged from either side of the cabinet. Both sides of the cabinet have pre-punched holes.

Use two hinges supplied to attach door to the cabinet. Hinges should be placed on top and bottom sections of the cabinet.

Attach the hinge to cabinet and door using the screws supplied. ① ④

Use the decorative plugs supplied to cover the rest of the pre-punched holes.

#### 2. FIXING MAGNETIC CATCH

Magnetic catch is fixed opposite to the hinge.

Attachment position is located on the top section of the cabinet and the door. Attach the magnetic catch 2A onto cabinet using the screws supplied. ②

Attach the strike plate 2B onto door using the screw supplied. ③

- ① Flat Head, #5 x 1/2" - Door to Hinge
- ② Pan Head, #6 x 3/8" - Magnetic Catch to Cabinet
- ③ Flat Head, #5 x 3/8" - Strike Plate to Door
- ④ Pan Head, #8 x 3/8" - Hinge to Cabinet

**Maximum weight of door must not exceed 25 lbs.**

### INSTALLATION

#### 1. MONTAGE DE LA PORTE DU MEUBLE

La porte peut être accrochée d'un côté ou de l'autre du meuble. Les deux côtés du meuble ont des trous déjà percés à l'avance.

Utiliser deux charnières fournies pour accrocher la porte. Les charnières devront être fixées en haut et en bas du meuble.

Fixer les charnières au meuble et à la porte à l'aide des vis fournies. ① ④

Utiliser les embouts décoratifs fournis pour couvrir les trous non utilisés.

#### 2. FIXATION DE LA FERMETURE MAGNÉTIQUE

La fermeture magnétique est fixée à l'opposé de la charnière.

La position exacte se situe en haut du meuble et de la porte. Fixer la fermeture magnétique 2A au meuble en utilisant les vis fournies. ②

Fixer la plaque métallique 2B à la porte à l'aide des vis fournies. ③

- ① Tête Plate, #5 x 1/2" - Porte à Charnière
- ② Tête Cylindrique, #6 x 3/8" - Fermeture Magnétique à Meuble
- ③ Tête Plate, #5 x 3/8" - Plaque Métallique à Porte
- ④ Tête Cylindrique, #8 x 3/8" - Charnière à Meuble

**Le poids maximum de la porte ne doit pas dépasser 11.34 kg (25 livres).**

### INSTALACIÓN

#### 1. MONTAJE DE LA PUERTA

Las bisagras de la puerta pueden ser colocadas del lado derecho o izquierdo del gabinete. Ambos lados del gabinete tienen hoyos para el montaje de las bisagras.

Use las dos bisagras provistas para montar la puerta. Las bisagras deben ser colocadas en la sección superior e inferior del gabinete.

Monte las bisagras en el gabinete y fíjelas a la puerta usando los tornillos provistos. ① ④

Use los tapones provistos para cubrir los hoyos no usados en el gabinete.

#### 2. INSTALACIÓN DEL SEGURO MAGNÉTICO

El seguro magnético debe ser instalado en el lado opuesto a las bisagras.

El seguro magnético debe ser instalado en la sección superior del gabinete y de la puerta. Instale el seguro magnético 2A en el gabinete usando los tornillos provistos. ②

Instale la contraplaca 2B en la puerta usando los tornillos provistos. ③

- ① Cabeza Plana, #5 x 1/2" - Puerta a Bisagra
- ② Cabeza Cóncava, #6 x 3/8" - Seguro Magnético a Gabinete
- ③ Cabeza Plana, #5 x 3/8" - Contraplaca a Puerta
- ④ Cabeza Cóncava, #8 x 3/8" - Bisagra a Gabinete

**El peso máximo de la puerta no debe exceder 11.34 kg (25 libras).**