

In-Line Fans

MODELS: ILF360, ILF530

IMPORTANT SAFETY INSTRUCTIONS

WARNING: TO REDUCE THE RISK OF FIRE, ELECTRIC SHOCK, OR INJURY TO PERSONS, OBSERVE THE FOLLOWING:

- A. Use this unit only in the manner intended by the manufacturer. If you have questions, contact the manufacturer.
- B. Before servicing or cleaning unit, switch power off at service panel and lock service panel to prevent power from being switched on accidentally.
When the service disconnecting means cannot be locked, securely fasten a prominent warning device, such as a tag, to the service panel.
 - Suitable for use with solid state speed controls.

CAUTION: For general ventilating use only. Do not use to exhaust hazardous or explosive materials and vapors.

INSTALLATION INSTRUCTIONS

WARNING: TO REDUCE THE RISK OF FIRE, ELECTRIC SHOCK, OR INJURY TO PERSONS, OBSERVE THE FOLLOWING:

- A. Installation work and electrical wiring must be done by qualified person(s) in accordance with all applicable codes and standards, including fire-rated construction.
- B. Sufficient air is needed for proper combustion and exhausting of gases through the flue (chimney) of fuel burning equipment to prevent back drafting. Follow the heating equipment manufacturer's guideline and safety standards such as those published by the National Fire Protection Association (NFPA), and the American Society for Heating, Refrigeration and Air Conditioning Engineers (ASHRAE), and the local code authorities.
- C. When cutting or drilling into wall or ceiling, do not damage electrical wiring and other hidden utilities.
- D. Ducted fans must always be vented to the outdoors.
- E. **NEVER** place a switch where it can be reached from a tub or shower.

FOR BEST RESULTS

To ensure quiet operation of ENERGY STAR qualified inline fans, each fan shall be installed using sound attenuation techniques appropriate for the installation. For bathroom and general ventilation applications, at least 8 feet of insulated flexible duct shall be installed between the exhaust or supply grille(s) and the fan.

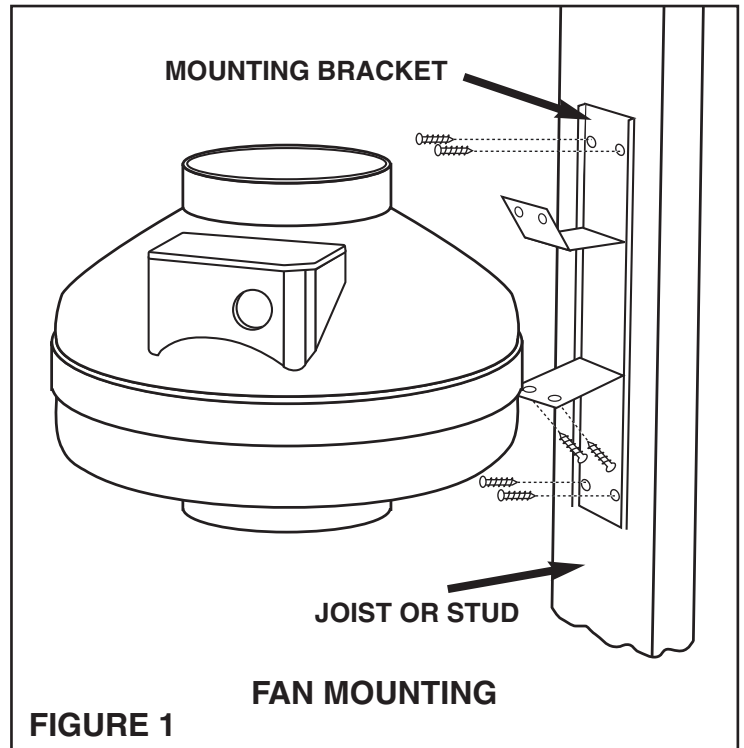
When installing the Ventilator in a **new construction site**, install fan and ducting during the rough-in construction of the building. Inlet grille(s) should be installed after the finished ceiling is in place.

To install a ventilator in an **existing building** requires access to the attic area above the space to be ventilated.

INSTALLATION IN A NEW CONSTRUCTION SITE

MOUNTING

1. Select a mounting site; Identify a mounting location that offers accessibility with minimal duct run. Mount ventilator as far from the inlet grille as practical to minimize noise.



2. Attach fan mounting bracket to the support joist using the wood screws provided (**Refer to Figure 1**). For best performance vertical mounting is recommended, however any orientation is acceptable.
3. Attach fan to the mounting bracket using the self threading screws provided (**Refer to Figure 1**). To ease attachment $\frac{1}{16}$ " pilot holes may be used for the mounting screws.

WIRING

1. Run 120v AC house power wiring through switch box to junction box in ventilator housing.
2. Remove ventilator junction box cover.
3. **Refer to Figure 2.** Connect the house power wire (black) to the terminal marked L. Connect the house neutral wire (white) to the terminal marked N (see wiring diagram). The fan housing is fully insulated and therefore no grounding is required.
4. Replace outlet box cover.
5. Connect house power wire to the wall switch.
NOTE: ALL WIRING MUST COMPLY WITH LOCAL ELECTRICAL CODES.

DUCTING INSTALLATION

1. **Refer to Figure 3.** Attach duct to ventilator inlet and outlet using clamps, fasteners and/or duct tape. Observe the following recommendations for best results;
 - A. Always minimize duct lengths and turns.
 - B. When flexible ducting is used be sure that the duct is fully stretched and free of kinks or sharp bends.
 - C. Use insulated ducting when passing through unconditioned spaces.
 - D. When insulated ducting is used clamp or tape the inner vinyl core to the inlet and outlet of the fan and tape the vapor barrier surrounding the duct insulation to the fan housing.
 - E. Always install a damper at the inlet grilles.

INSTALLATION IN EXISTING CONSTRUCTION

Installing in an existing building requires access to the attic or space above the planned installation.

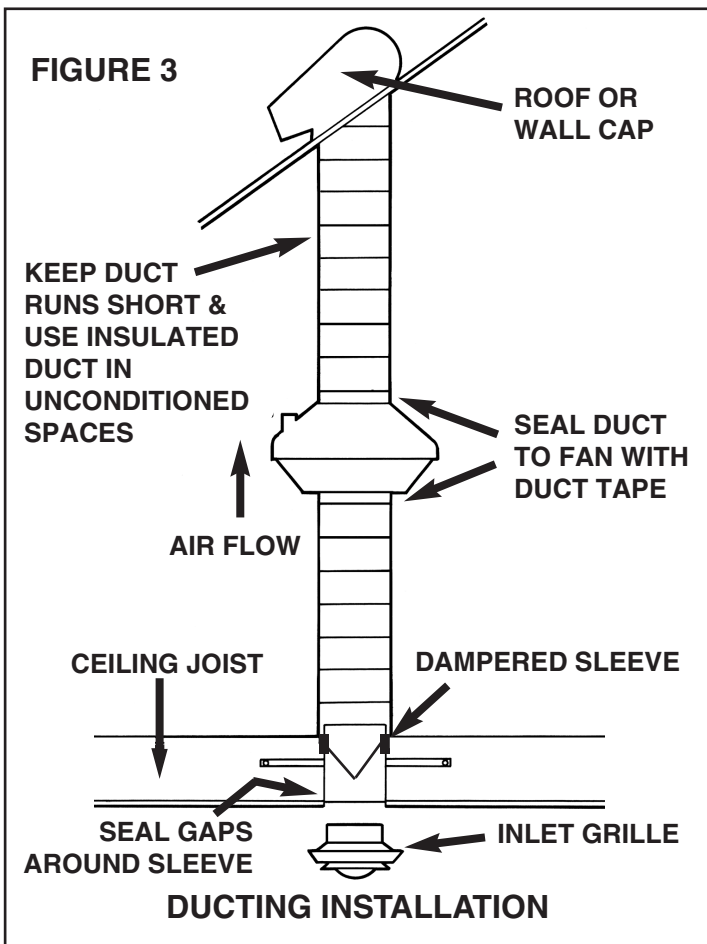
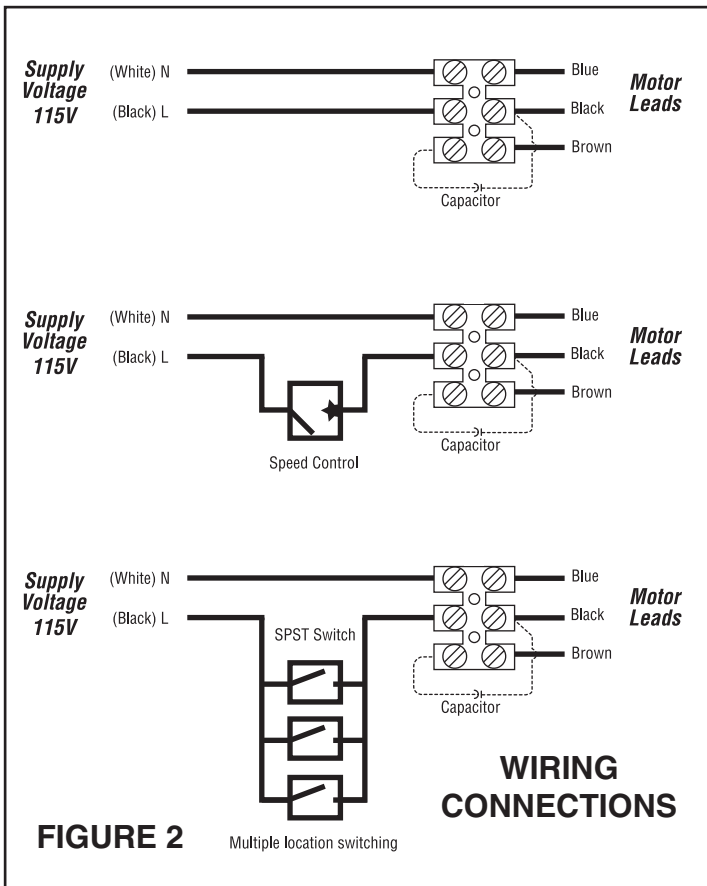
Carefully examine the installation area to be sure that;

1. Ducting can be installed.
2. Wiring can be run to the planned location.
3. No wiring or other obstructions might interfere with installation.

Install fan and ducting following the instructions in "Installation in a New Construction Site".

CARE AND MAINTENANCE

1. No regular maintenance is required.



BROAN-NUTONE ONE YEAR LIMITED WARRANTY

Broan-NuTone warrants to the original consumer purchaser of its products that such products will be free from defects in materials or workmanship for a period of one year from the date of original purchase. THERE ARE NO OTHER WARRANTIES, EXPRESS OR IMPLIED, INCLUDING, BUT NOT LIMITED TO, IMPLIED WARRANTIES OF MERCHANTABILITY OR FITNESS FOR A PARTICULAR PURPOSE.

During this one-year period, Broan-NuTone will, at its option, repair or replace, without charge, any product or part which is found to be defective under normal use and service.

THIS WARRANTY DOES NOT EXTEND TO FLUORESCENT LAMP STARTERS, TUBES, HALOGEN AND INCANDESCENT BULBS, FUSES, FILTERS, DUCTS, ROOF CAPS, WALL CAPS AND OTHER ACCESSORIES FOR DUCTING. This warranty does not cover (a) normal maintenance and service or (b) any products or parts which have been subject to misuse, negligence, accident, improper maintenance or repair (other than by Broan-NuTone), faulty installation or installation contrary to recommended installation instructions.

The duration of any implied warranty is limited to the one-year period as specified for the express warranty. Some states do not allow limitation on how long an implied warranty lasts, so the above limitation may not apply to you.

BROAN-NUTONE'S OBLIGATION TO REPAIR OR REPLACE, AT BROAN-NUTONE'S OPTION, SHALL BE THE PURCHASER'S SOLE AND EXCLUSIVE REMEDY UNDER THIS WARRANTY. BROAN-NUTONE SHALL NOT BE LIABLE FOR INCIDENTAL, CONSEQUENTIAL OR SPECIAL DAMAGES ARISING OUT OF OR IN CONNECTION WITH PRODUCT USE OR PERFORMANCE. Some states do not allow the exclusion or limitation of incidental or consequential damages, so the above limitation or exclusion may not apply to you.

This warranty gives you specific legal rights, and you may also have other rights, which vary from state to state. This warranty supersedes all prior warranties.

To qualify for warranty service, you must (a) notify Broan-NuTone at the address or telephone number below, (b) give the model number and part identification and (c) describe the nature of any defect in the product or part. At the time of requesting warranty service, you must present evidence of the original purchase date.

Broan-NuTone LLC, 926 W. State Street, Hartford, Wisconsin 53027
 www.broan.com 800-558-1711
 Broan-NuTone Canada, Inc., 1140 Tristar Drive, Mississauga, Ontario
 L5T 1H9 www.broan.ca 877-896-1119

Ventilateurs verticaux MODÈLES: ILF360, ILF530

IMPORTANTES DIRECTIVES DE SÉCURITÉ

AVERTISSEMENT: POUR RÉDUIRE LES RISQUES D'INCENDIE, DE CHOCS ÉLECTRIQUES OU DE BLESSURES, RESPECTER CE QUI SUIT:

- A. Utiliser cet appareil seulement pour les fins prévues par le fabricant.
Pour toute question, communiquer avec le fabricant.
 - B. Avant de faire l'entretien ou le nettoyage de l'appareil, couper le courant au tableau de distribution et verrouiller ce dernier pour éviter que le courant ne soit remis accidentellement.
Lorsque vous ne pouvez verrouiller l'interrupteur, placez un avertissement clairement visible, par exemple une étiquette, sur le tableau de distribution.
 - Peuvent être utilisés avec une commande transistorisée de la vitesse.
- ATTENTION:** Pour ventilation générale seulement. Ne pas utiliser pour évacuer des vapeurs ou des matières dangereuses ou explosives.

DIRECTIVES D'INSTALLATION

AVERTISSEMENT: POUR RÉDUIRE LES RISQUES D'INCENDIE, DE CHOCS ÉLECTRIQUES OU DE BLESSURES, RESPECTER CE QUI SUIT:

- A. Les travaux d'installation et d'électricité doivent être confiés à des personnes qualifiées, conformément aux normes et aux codes en vigueur, notamment en ce qui concerne les normes de protection contre les incendies.
- B. Pour éviter les retours d'air, les appareils de chauffage doivent avoir suffisamment d'air pour assurer une combustion et une évacuation appropriée des gaz. Suivre les directives du fabricant de l'appareil de chauffage ainsi que les normes de sécurité édictées par des organismes comme la National Fire Protection Association (NFPA) l'American Society for Heating, refrigeration and Air Conditioning Engineers (ASHRAE) ou les organismes de réglementation locaux.
- C. Lorsque vous percez les murs et plafonds, éviter d'endommager les fils électriques et les autres canalisations.
- D. Les ventilateurs dotés de tuyaux doivent toujours être raccordés à l'extérieur.
- E. **NE JAMAIS** placer un interrupteur à la portée d'une personne qui se trouverait dans le bain ou la douche.

POUR DE MEILLEURS RÉSULTATS

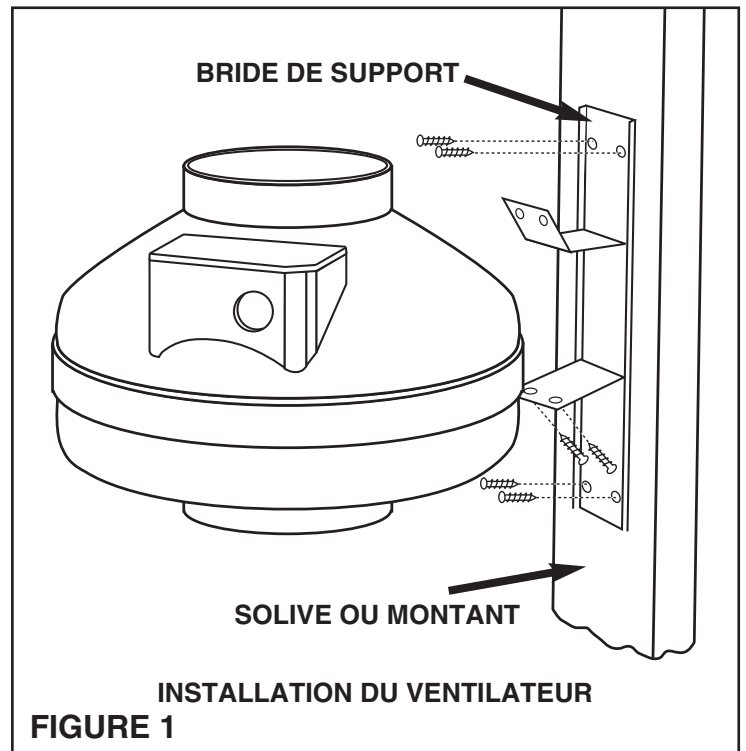
Pour assurer un fonctionnement silencieux des ventilateurs qualifiés ENERGY STAR®, chaque ventilateur doit être installé en utilisant des techniques d'atténuation du son appropriées pour l'installation. Pour les applications de salles de bain et les applications de ventilation générales, au moins 8 pieds de conduits flexible isolé doivent être installés entre les grilles d'évacuation et d'approvisionnement du ventilateur.

Lors de l'installation de cet appareil dans **une nouvelle résidence**, installer le ventilateur et le conduit pendant les premières étapes de la construction. Les grilles d'aspiration ne doivent être mises en place qu'après la finition des plafonds.

L'installation de ce ventilateur dans **une résidence existante** exige que vous puissiez accéder à un endroit (grenier ou faux-plafond) situé au-dessus de la pièce à ventiler.

INSTALLATION DANS UNE NOUVELLE RÉSIDENCE

1. Choisir l'emplacement de l'appareil; trouver un emplacement facilement accessible et où la longueur du conduit sera réduite au minimum.
Installer le ventilateur le plus loin possible de la grille d'aspiration dans le but de réduire le bruit.



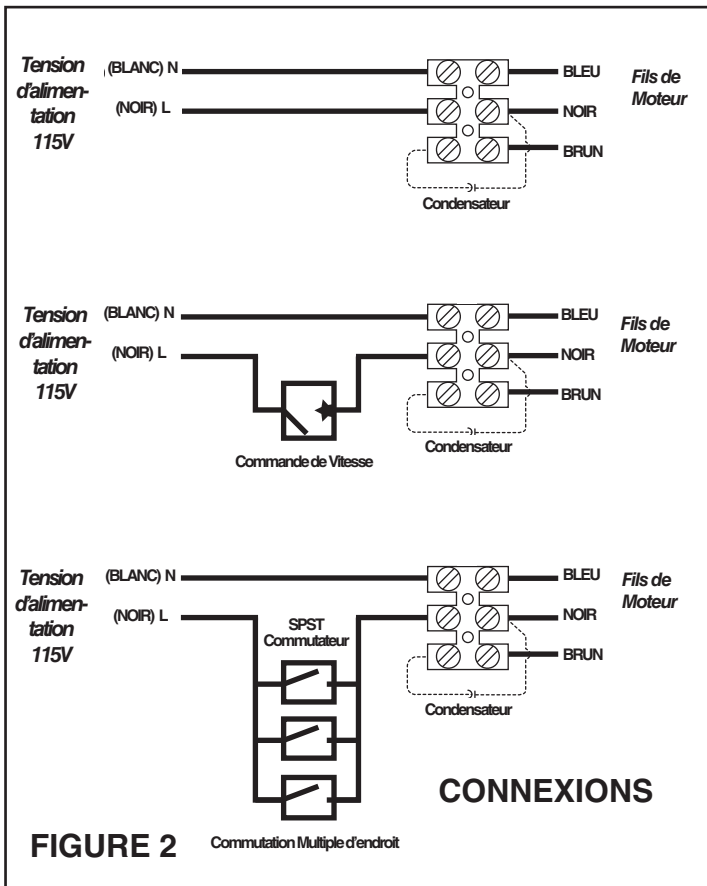
2. Fixer la bride de support du ventilateur à la solive au moyen des vis à bois fournies (consulter la Figure 1). Pour de meilleurs résultats, on recommande l'installation à la verticale, mais une autre orientation est également acceptable.
3. Installer le ventilateur sur la bride de support au moyen des vis à enfilage automatique fournies (consulter la Figure 1). Pour faciliter l'installation, percer des trous de 1/16 po dans le ventilateur pour les vis.

CÂBLAGE

1. Faire passer un fil d'alimentation 120 V de la boîte de l'interrupteur à la boîte électrique située dans la boîte du ventilateur.
 2. Retirer le couvercle de la boîte électrique du ventilateur.
 3. **Consulter la Figure 2.** Brancher le fil d'alimentation (noir) à la borne portant la mention L. Brancher le fil d'alimentation neutre (blanc) à la borne portant la mention N (voir le diagramme de câblage). Le boîtier du ventilateur est complètement isolé; il n'a donc pas à être mis à la terre.
 4. Replacer le couvercle de la boîte électrique.
 5. Brancher les fils d'alimentation à l'interrupteur mural.
- NOTE: LE CÂBLAGE DOIT ÊTRE CONFORME AUX CODES ÉLECTRIQUES EN VIGUEUR.**

INSTALLATION DU CONDUIT

1. **Consulter la Figure 3.** Raccorder le conduit à l'entrée et à la sortie du ventilateur au moyen de collectes, de brides ou de ruban adhésif pour conduit. Pour de meilleurs résultats, suivre les recommandations ci-dessous:
 - A. Réduire au minimum la longueur du conduit et le nombre de coudes.
 - B. Lors de l'utilisation de conduit flexible, s'assurer que le conduit est complètement étendu et qu'il n'y a pas de bosses ni de coudes.
 - C. Utiliser un conduit isolé pour traverser les endroits non chauffés.
 - D. Lors de l'utilisation d'un conduit isolé, fixer ou coller la gaine interne de vinyle à l'entrée et à la sortie du ventilateur, puis coller le coupe vapeur entourant l'isolant du conduit au boîtier du registre au niveau de la grille d'aspiration.
 - E. Installer toujours in registre au niveau de la grille d'aspiration.



INSTALLATION DANS UNE RÉSIDENCE EXISTANTE

L'installation dans une résidence existante exige que vous puissiez accéder au grenier ou à l'endroit situé au dessus de l'emplacement prévu pour la grille d'aspiration.

Examiner avec soin l'emplacement pour vous assurer:

1. Que le conduit peut être installé
2. Que les fils peuvent être acheminés au ventilateur
3. Qu'aucun fil ou autre obstacle ne nuira à la mise en place de l'appareil. Installer le ventilateur et le conduit conformément aux directives de la section Installation dans une nouvelle résidence.

ENTRETIEN ET MAINTENANCE

1. Aucune maintenance régulière n'est nécessaire.

GARANTIE LIMITÉE D'UN AN BROAN-NUTONE

Broan-NuTone garantit à l'acheteur original que les produits vendus en vertu de la présente sont libres de tout vice de matériau ou de fabrication pour une période d'un an à compter de la date d'achat originale. CETTE GARANTIE NE COMPORTE AUCUNE AUTRE GARANTIE, EXPRESSE OU TACITE, Y COMPRIS, MAIS SANS S'Y LIMITER, LES GARANTIES TACITES DE VALEUR MARCHANDE OU D'ADAPTATION À UN USAGE PARTICULIER.

Durant cette période d'un an, Broan-NuTone réparera ou remplacera gratuitement, à sa discrétion, tout produit ou toute pièce jugés défectueux dans des conditions normales d'utilisation.

CETTE GARANTIE NE S'APPLIQUE PAS AUX TUBES FLUORESCENTS ET AUX DÉMARREURS, NI AUX AMPOULES HALOGÈNES OU INCANDESCENTES, FUSIBLES, FILTRES, CONDUITS, CAPUCHONS DE TOIT, CAPUCHONS MURAUX ET AUTRES ACCESSOIRES POUR CONDUITS. Cette garantie ne couvre pas (a) les frais d'entretien ou de service normaux ni (b) tout produit ou toute pièce soumis à un abus, une négligence, un accident, un entretien ou une réparation inadéquats (autres que ceux effectués par Broan-NuTone), une mauvaise installation ou une installation contraire aux instructions recommandées.

La durée de toute garantie tacite est limitée à la période d'un an stipulée pour la garantie expresse. Certains territoires ou provinces interdisant de limiter la durée d'une garantie tacite, la limitation ci-dessus peut ne pas s'appliquer à votre situation.

L'OBLIGATION POUR BROAN-NUTONE DE RÉPARER OU DE REMPLACER LE PRODUIT, À SA DISCRÉTION, CONSTITUE LE SEUL RECOURS DE L'ACHETEUR EN VERTU DE LA PRÉSENTE GARANTIE. BROAN-NUTONE NE PEUT ÊTRE TENUE RESPONSABLE DES DOMMAGES INDIRECTS OU CONSÉCUTIFS NI DES DOMMAGES-INTÉRÊTS PARTICULIERS DÉCOULANT DE L'UTILISATION OU DU RENDEMENT DU PRODUIT. Certains territoires ou provinces ne permettant pas la limitation ou l'exclusion des dommages indirects ou consécutifs, la limitation ci-dessus peut ne pas s'appliquer à votre situation.

La présente garantie vous confère des droits spécifiques reconnus par la loi. D'autres droits pourraient également vous être accordés selon la législation locale en vigueur. La présente garantie remplace toutes les autres garanties précédentes.

Pour vous prévaloir de cette garantie, vous devez (a) aviser Broan-NuTone à l'adresse ou au numéro de téléphone indiqués ci-dessous, (b) donner le numéro de modèle du produit et le numéro d'identification de la pièce et (c) décrire la nature de la défectuosité du produit ou de la pièce. Lors de votre demande de garantie, vous devez présenter une preuve de la date d'achat originale.

Broan-NuTone LLC, 926 W. State Street, Hartford, Wisconsin 53027
 www.broan.com 800-558-1711
 Broan-NuTone Canada, Inc., 1140 Tristar Drive, Mississauga, Ontario L5T 1H9 www.broan.ca 877-896-1119

