

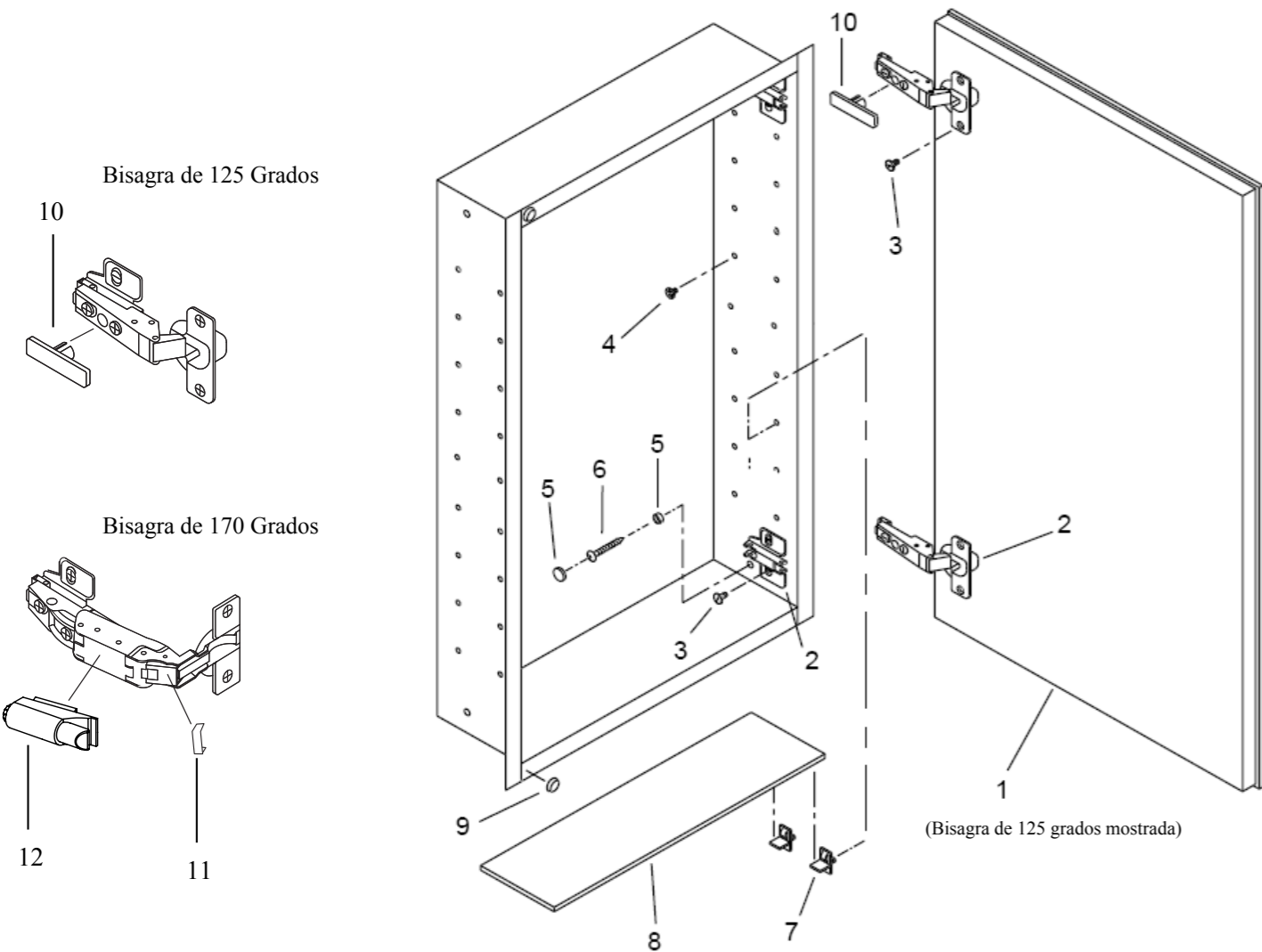
NuTone®

INSTALLATION INSTRUCTIONS

MODEL: S168244 , S135244
 S268244 , S268246
 S235244 , S235246
 S368244 , S368246
 S335244 , S335246
 S468244 , S468246
 S435244 , S435246
 S568244 , S568246

RECESSED MOUNTED, STEEL BATH CABINETS

MODEL NO.	WALL OPENING			OVERALL SIZE		
	W	H	D	W	H	D
S168244	14 1/4	24	4	15	25	5
S135244	14 1/4	24	4	15	25	5
S268244	14 1/4	24	4	15	25	5
S268246	14 1/4	24	6	15	25	7
S235244	14 1/4	24	4	15	25	5
S235246	14 1/4	24	6	15	25	7
S368244	14 1/4	24	4	15	25	5
S368246	14 1/4	24	6	15	25	7
S335244	14 1/4	24	4	15	25	5
S335246	14 1/4	24	6	15	25	7
S468244	14 1/4	24	4	15	25	5
S468246	14 1/4	24	6	15	25	7
S435244	14 1/4	24	4	15	25	5
S435246	14 1/4	24	6	15	25	7
S568244	14 1/4	24	4	15	25	5
S568246	14 1/4	24	6	15	25	7



INSTALLATION of CABINET

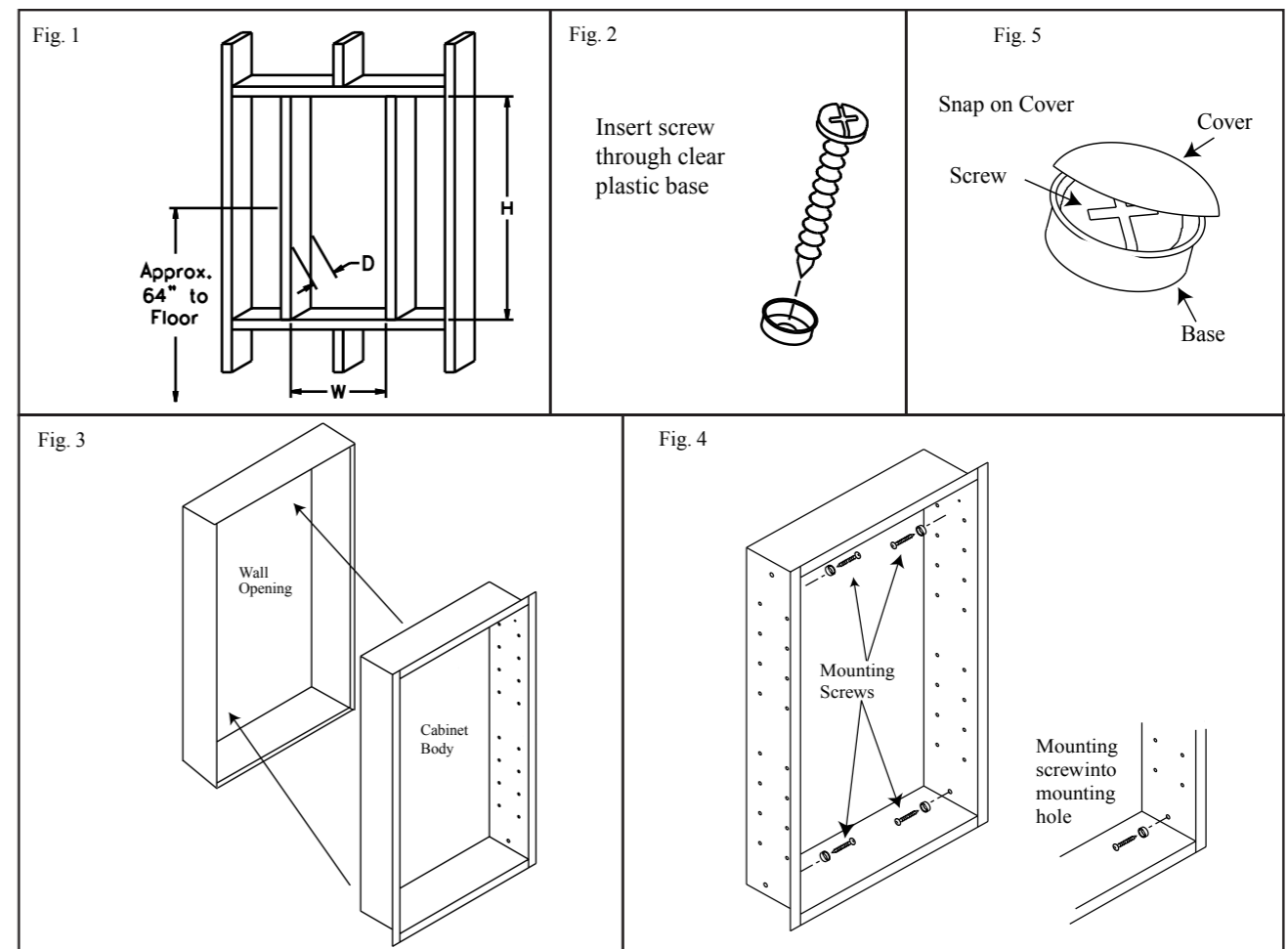
- Carefully remove all packing material. Place hardware packages, shelves and door aside until needed.
- Determine desired location of cabinet on wall. Mark wall to show wall opening size (see dimension chart). Generally, the recommended height to the center of the cabinet is 64" from the floor. (Fig. 1)
- CAUTION: Wall studs, plumbing or electrical lines that interfere must be removed or relocated. Cut wall opening, being careful not to damage the surrounding wall surface. Insert framing to support all plaster board edges.
- Prepare the mounting screws by placing the screws into the clear plastic bases. (Fig. 2)
- Note: For ease of installation, an additional person is recommended. Insert cabinet into wall opening. (Fig. 3) Ensure the cabinet is plumb and level. If necessary use a carpenter's level and shim corners of cabinet. Secure the wall studs through the four (4) mounting holes inside cabinet, using the screws that have been placed into the plastic bases. (Fig. 4) Do not over tighten the mounting screws as the body side wall may bend and prevent proper shelf installation. Only tighten until they are flush with the body.
- Snap the screw covers over the screw bases. (Fig. 5)

PIEZAS DE SERVICIO

Key No.	Descripcion	S168244	S135244	S268244	S268246	S235244	S235246	S368244	S368246
1	Ensamblaje De la Puerta	107-661-01	107-661-01P	107-662-01	107-662-01	107-662-01P	107-662-01P	107-663-01	107-663-01
2	Montaje de bisagra	JRP595	JRP595	JRP595	JRP595	JRP595	JRP595	JRP586D	JRP586D
3	Tornillo, bisagra	10-163-01	10-163-01	10-163-01	10-163-01	10-163-01	10-163-01	10-163-01	10-163-01
4	**Tapones	29-826-xx	29-826-xx	29-826-xx	29-826-xx	29-826-xx	29-826-xx	29-826-xx	29-826-xx
5	**Cubierta del tornillo	29-827-xx	29-827-xx	29-827-xx	29-827-xx	29-827-xx	29-827-xx	29-827-xx	29-827-xx
6	Tornillo de montaje #8 x 1 1/2*	*	*	*	*	*	*	*	*
7	**Soporte de estante	29-842-xx	29-842-xx	29-842-xx	29-842-xx	29-842-xx	29-842-xx	29-842-xx	29-842-xx
8	Estante de vidrio	31-185-01	31-185-01	31-185-01	31-186-01	31-185-01	31-186-01	31-185-01	31-186-01
9	Tira de Topes	29-846-01	29-846-01	29-846-01	29-846-01	29-846-01	29-846-01	29-846-01	29-846-01
10	Cubierta De la Bisagra (125 grados)	42-596-01	42-596-01	42-596-01	42-596-01	42-596-01	42-596-01	-	-
11	El Sujetador negro (170 grados)	-	-	-	-	-	-	42-594-01	42-594-01
12	Cierre Silencioso (170 gados)	-	-	-	-	-	-	42-586-02	42-586-02

Key No.	Descripcion	S335244	S335246	S468244	S468246	S435244	S435246	S568244	S568246
1	Ensamblaje De la Puerta	107-663-01P	107-663-01P	107-665-01	107-665-01	107-665-01P	107-665-01P	LLAME COMPANIA	LLAME COMPANIA
2	Montaje de bisagra	JRP586D	JRP586D	JRP586D	JRP586D	JRP586D	JRP586D	JRP586D	JRP586D
3	Tornillo, bisagra	10-163-01	10-163-01	10-163-01	10-163-01	10-163-01	10-163-01	10-163-01	10-163-01
4	Tapones	29-826-xx	29-826-xx	29-826-xx	29-826-xx	29-826-xx	29-826-xx	29-826-xx	29-826-xx
5	Cubierta del tornillo	29-827-xx	29-827-xx	29-827-xx	29-827-xx	29-827-xx	29-827-xx	29-827-xx	29-827-xx
6	Tornillo de montaje #8 x 1 1/2*	*	*	*	*	*	*	*	*
7	Soporte de estante	29-842-xx	29-842-xx	29-842-xx	29-842-xx	29-842-xx	29-842-xx	29-842-xx	29-842-xx
8	Estante de vidrio	31-185-01	31-186-01	31-187-01	31-192-01	31-187-01	31-192-01	31-187-01	31-192-01
9	Tira de Topes	29-846-01	29-846-01	29-846-01	29-846-01	29-846-01	29-846-01	29-846-01	29-846-01
10	Cubierta De la Bisagra (125 grados)	-	-	-	-	-	-	-	-
11	El Sujetador negro (170 grados)	42-594-01	42-594-01	42-594-01	42-594-01	42-594-01	42-594-01	42-594-01	42-594-01
12	Cierre Silencioso (170 gados)	42-586-02	42-586-02	42-586-02	42-586-02	42-586-02	42-586-02	42-586-02	42-586-02

* Ferrería estandar - puede ser comprado localmente.
 ** Especifique (-01) blanco o (-02) negro donde "xx" se localiza
 Pida los piezas de reemplazo por "NUMERO de PIEZA" - No por el "NUMERO DOMINANTE"



DO NOT OVER TORQUE (TIGHTEN) HINGE MOUNTING SCREWS. MANUALLY SCREW IN WITH PHILLIPS SCREW DRIVER UNTIL THE SCREW FEELS SECURE IN THE RIVET. IF USING A POWER DRILL, SET MAXIMUM TORQUE SETTING TO #5. OVERTIGHTENING THE SCREWS MAY/WILL CAUSE THE RIVET NUT TO LOOSEN FROM THE UNDERSIDE.

INSTALLATION OF DOORS

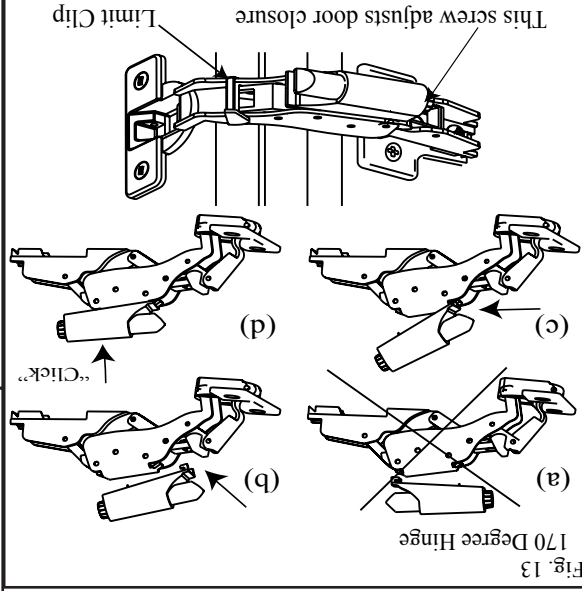
1. Remove hinges and screws from hardware bag.
2. Mount hinge unit on door as shown in Fig. 6 or Fig. 7 securing with screws provided.
3. Install the door by inserting door side of the hinge into the bracket on the body as shown;
4. A) 125 degree hinge
Insert door side of clip hinge as shown in Fig. 8
B) 170 degree hinge
Insert door side of clip hinge as shown in Fig. 9

3. Check door for proper alignment. If the door needs to be adjusted please refer to the adjustment procedures in Fig. 10 or Fig. 11. Door edges should be aligned with to the face of the body.
4. A) 125 degree hinge only:
Snap on hinge cover plate. (Fig. 12)
B) 170 degree hinge only: (Fig. 13)
After proper alignment of door, **REMOVE door from body by unclipping each hinge.** (see pg 1)

Place the door on a secure flat surface with the hinges facing up. Use the diagrams in Figure 13 to apply the soft close attachment to either hinge.

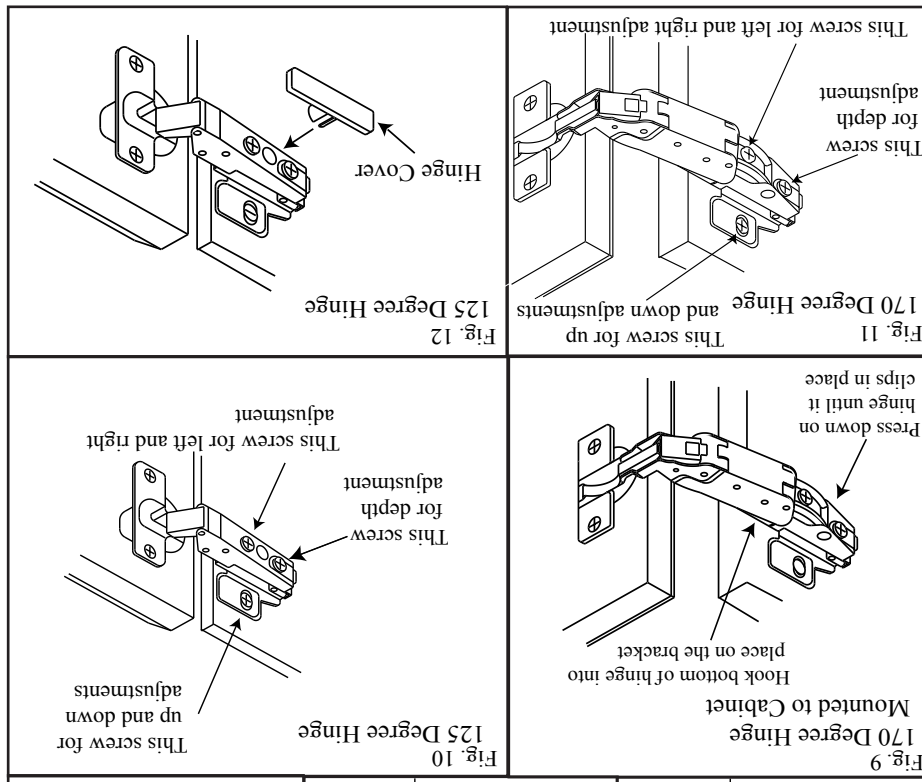
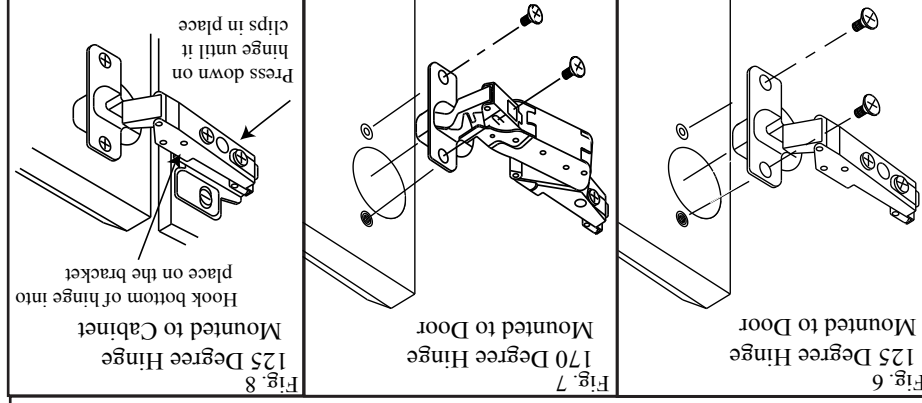
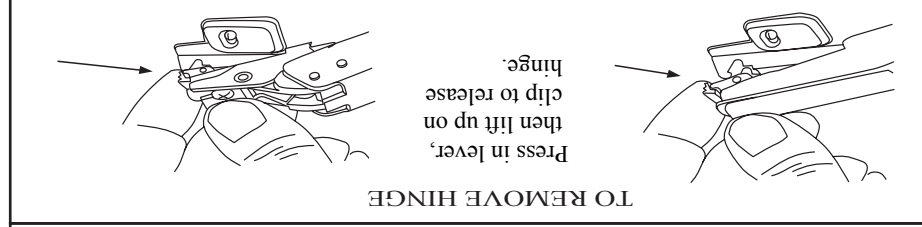
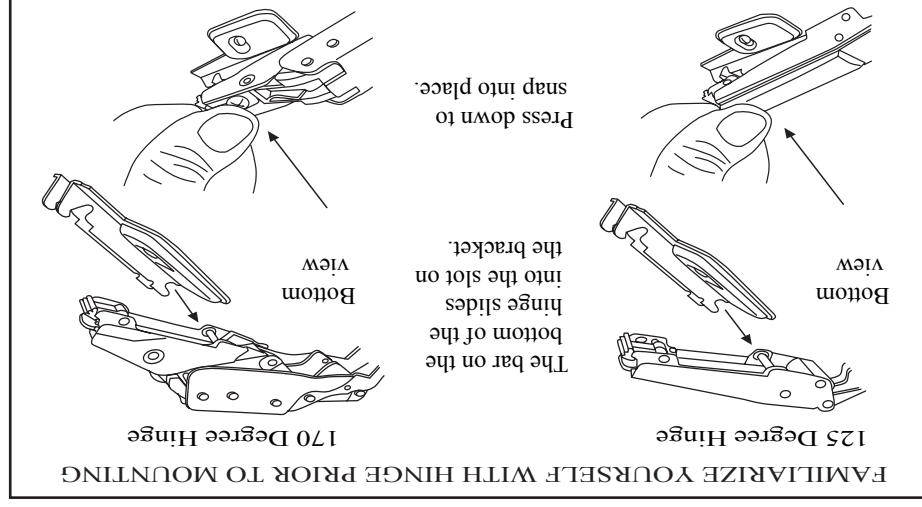
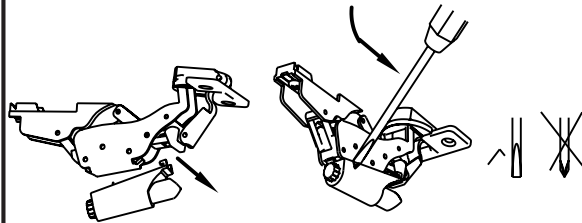
NOTE: Only ONE hinge needs the attachment.

- (a) Improper mounting
- (b) Position soft close attachment into place.
- (c) Slide hinge into place.
- (d) "Click" soft close attachment into place.
- (c) Snap on the black limit clip.
- (D) Re-attach door to body as described in Figure 11. Re-Check door for proper alignment.



Instructions to remove soft close hinge attachment

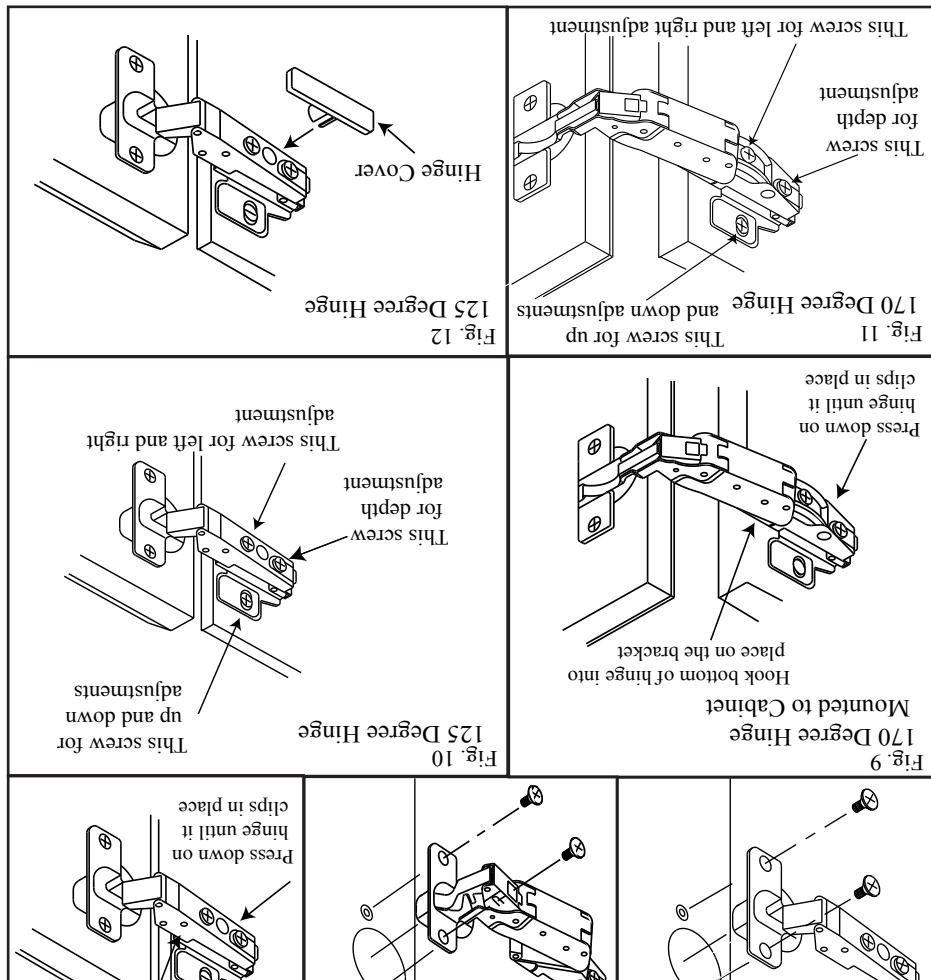
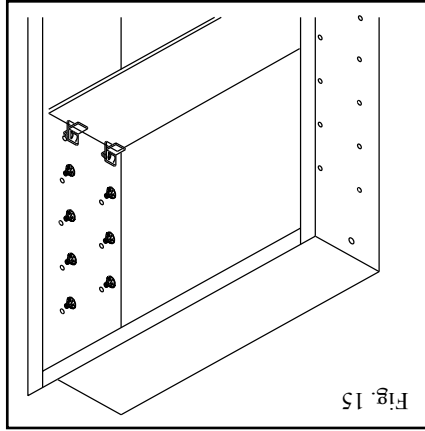
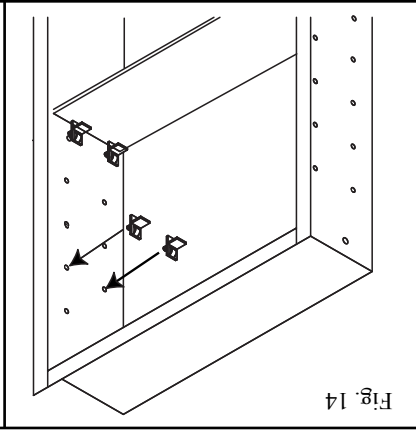
- 1) Remove door from body by unclipping each hinge. Place the door on a secure flat surface with the hinges facing up.
- 2) Using a flat screwdriver, position under triangle as shown.
- 3) Gently lift to remove hinge attachment.



INSTALACION de ESTANTES Y TAPONES

Nota: Revise detenidamente la ubicacion descada para el estante. Los tapones de los hoyos son dificiles de quitar una vez metidos, es importante localizar la ubicacion del estante antes de instalar los tapones.

1. Seleccione el lugar descada de los estantes.
2. Ponga dos (2) soportes a cada lado de la ubicacion descada. (Fig. 14)
3. Ponga los estantes sobre los soportes, presione y asi quedara el estante fijo en su lugar. (Fig. 14)
4. Saque los tapones de la bolsa y coloquelos en los agujeros restantes. (Fig. 15)



GARANTIA LIMITADA DE NUTONE DE UN AÑO

NuTone le garantiza al consumidor comprador original de sus productos que tales productos estaran libres de defectos en materiales o mano de obra por un periodo de un año a partir de la fecha de compra original. No hay otras garantías explícitas o implícitas, incluyendo, pero no limitadas a garantías implícitas de comercialización o aptitud para un propósito particular. Durante este periodo de un año, NuTone reparara o cambiara, a su opcion y sin cobro, cualquier producto o pieza que se encuentre defectuosa bajo uso y servicio normal.

Esta garantía no cubre (a) mantenimiento y servicio normales o (b) cualquier producto o pieza que hayan sido sometidos a uso equivocado, negligencia, accidente, mantenimiento o reparacion indebida (excepto por NuTone), instalacion defectuosa o instalacion contraria a las instrucciones de instalacion. La duracion de cualquier garantía implícita se limita a un periodo de un año segun se especifica en la garantía explícita. Algunos estados no permiten limitacion a la duracion de una garantía implícita, por lo que esta limitacion tal vez no se aplica al caso suyo.

La obligacion de NuTone de reparar o cambiar, a opcion de NuTone, sera e unico y exclusivo remedio al comprador bajo esta garantía. NuTone no sera responsable por danos incidentales, consecuentes, o especiales que surjan de o en relacion a el uso o desempeño del producto. Algunos estados no permiten la exclusion o limitacion de danos incidentales o consecuentes, por lo que esta limitacion o exclusion tal vez no se aplica en su caso.

Esta garantía le da derechos legales especificos, y usted puede tener otros derechos que varian de estado a estado. Esta garantía reemplaza todas las garantías anteriores.

Para calificar para servicio bajo esta garantía, usted debe (a) notificar a NuTone en la direccion que aparece abajo o al telefono 1-800-325-8351, (b) dar el numero de modelo y la identificacion de pieza y (c) describir el defecto en el producto o pieza. Al solicitar servicio bajo la garantía, usted debe presentar evidencia de la fecha de compra original.

Broan-NuTone Storage Solutions 501 South Wilhite Cleburne, Texas 76031
(1-800-325-8351)

CUIDADO DEL ESPEJO

- Utilice solamente agua tibia y un trapo limpio, suave y sin pelusa.
- No utilize limpiadores con solucion a base de amoniaco, vinagre o cloro.
- No utilize limpiadores en polvo o fibras de acero.
- Nunca rocíe el limpiador directamente en el espejo, especialmente en los bordes y la cubierta el la parte posterior. Aplique el limpiador al trapo y limpie. Seque a fondo.
- Mantenga el espejo seco. Un bano bien ventilado es importante.

ATENCIÓN INSTALADORES:

De no apretar los tornillos de mas en la visagra , porfavor de aserlo manual mente con un desarmadorde crus hasta que usted piense que esta seguro. Si usted husa un taladro sin cable apliquelo en el numero #5. Apretandolos tornillos demasiado apretado podra safarse el tornillo de abajo.

INSTALACION de PUERTAS

1. Saque las bisagras y tornillos de la bolsa. Monte la bisagra en la puerta de acuerdo a la Fig.6 o Fig.7 usando los tornillos proporcionados.

2. Instale la puerta metiendo el lado de la puerta de la bisagra dentro del soporte de acuerdo con lo demostrado.

A) Bisagra de 125 grados. Meta el lado de la puerta de la bisagra segun la Fig. 8

B) Bisagra de 170 grados. Meta el lado de la puerta de la bisagra segun la Fig. 9

3. Asegurese que la alineacion sea adecuada. Si la puerta necesita un ajuste, por favor vea la Fig. 10 o Fig. 11 para los procedimientos. Los bordes de la puerta deben de alinear con la caratula del gabinete.

4. A) Bisagra de 125 grados solamente: Ponga y presione la cubierta de la bisagra. (Fig. 12)

B) Bisagra de 170 grados solamente: (Fig. 13)

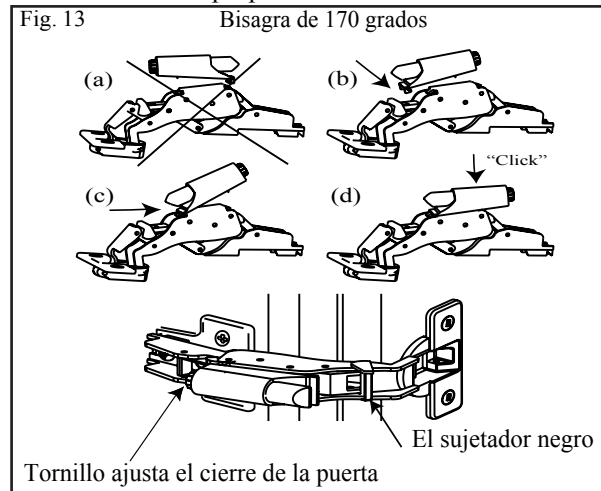
Despues de alinear la puerta, quite la puerta quitando las bisagras. Ponga la puerta en una superficie segura y plana con las bisagras hacia arriba. Use los diagramas en la Figura 13 para poner la pieza adjunta de cierre silencioso a cualquiera de las bisagras.

NOTA: Solo UNA bisagra ocupa la pieza adjunta. Solo UNA pieza adjunta incluida.

- (a) Montura inapropiada
- (b) Ponga la pieza andjunta en su lugar
- (c) Meta la bisagra en su lugar
- (d) Presione la pieza adjunta en su lugar

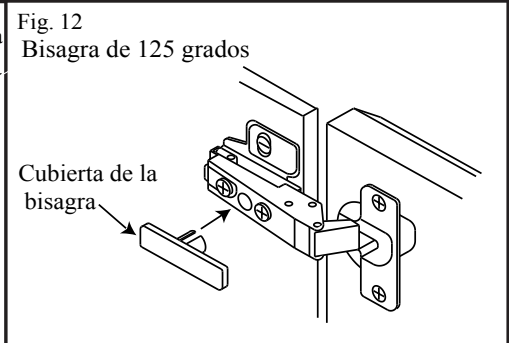
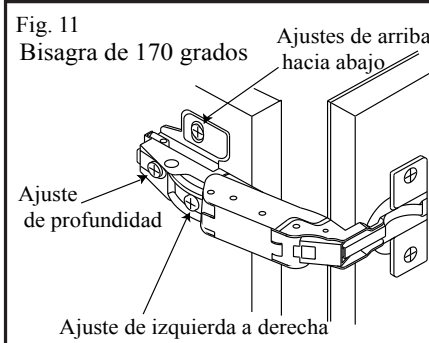
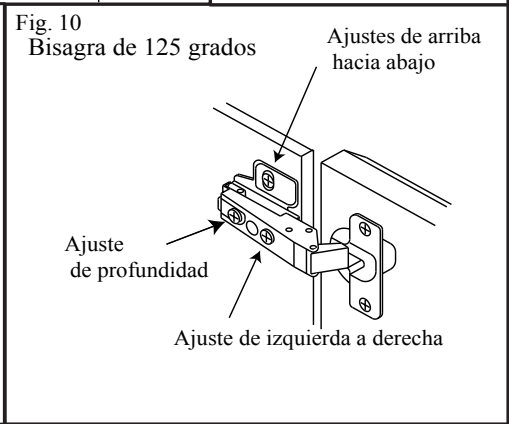
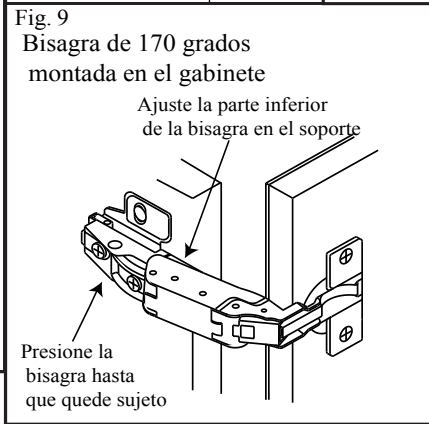
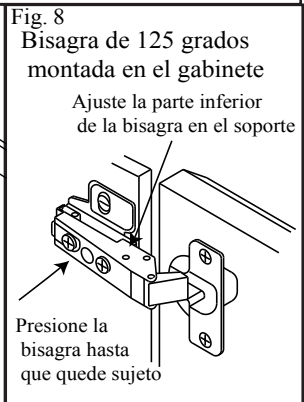
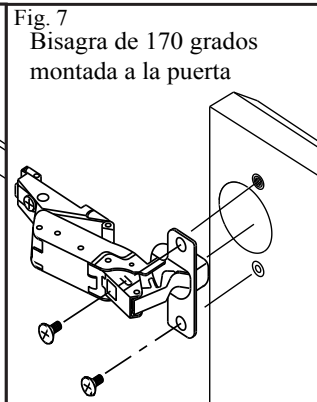
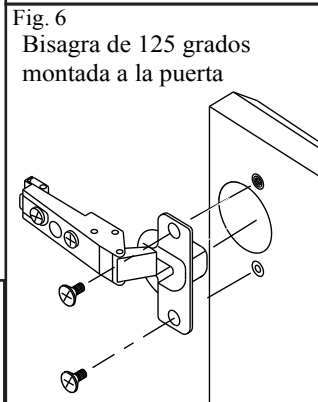
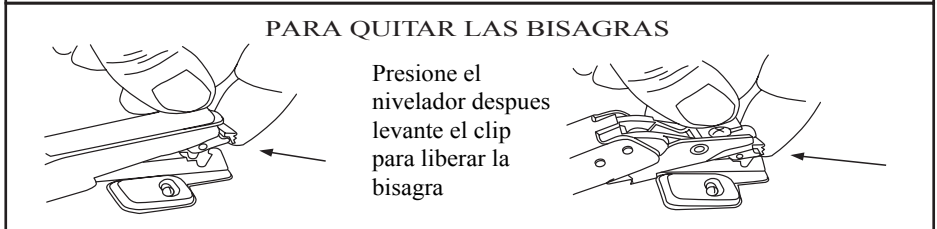
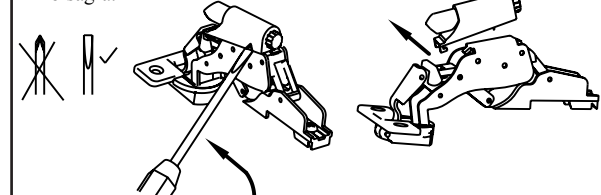
(C) Presione el sujetador negro.

(D) Vuelva a instalar la puerta en el gabinete como lo muestra la Figura 11. Asegurese que la alineacion sea apropiada.



Instrucciones para quitar la pieza de cierre silencioso

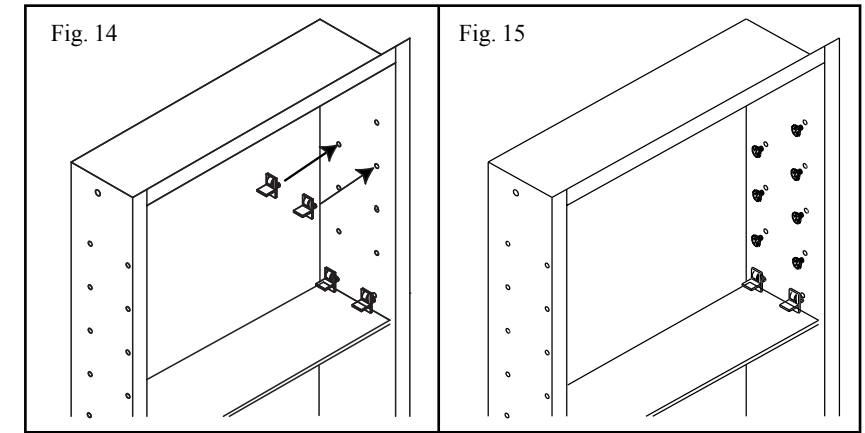
- 1) Separe la puerta del gabinete presionando cada bisagra. Ponga la puerta en un lugar seguro y en una superficie plana con las bisagras hacia arriba.
- 2) Usando un desarmador plano, posicione bajo el triangulo como se muestra.
- 3) Cuidadosamente, levante para quitar la pieza adjunta de la bisagra.



INSTALLATION of SHELVES, HOLE PLUGS AND BUMPERS

Note: Carefully review the shelf location desired. The hole plugs are difficult to remove once inserted so it is important to locate the shelves in the proper location before the hole plugs are installed.

1. Select where you want the shelves to be placed.
2. Insert two (2) shelf brackets at each end of the shelf location. (Fig. 14)
3. Set shelves in place on the shelf brackets, pressing down on shelf to lock in place. (Fig. 14)
4. Remove hole plugs from hardware bag and place in remaining holes. (Fig. 15)



MIRROR CARE

- Use only clean warm water and a clean, soft, lint-free cloth.
- DO NOT USE cleaners that contain solutions of ammonia, vinegar, or chlorine.
- DO NOT USE powdered cleansers or steel wool.
- Never spray cleaning agent directly on mirror especially on exposed edges and mirror backing. Apply cleaner to soft cloth and wipe mirror. Dry mirror thoroughly.
- Keep mirror dry. A well ventilated bath room is important.

NUTONE ONE YEAR LIMITED WARRANTY

NuTone warrants to the Original Purchaser that it will repair or replace without charge, products which are produced by the Company, and which are shown to have significant defect in material or workmanship. Such defects must be reported to NuTone in writing within a period of one (1) year from the date of delivery.

This warranty is void if the product is damaged in transit, or if damage or failure is caused by abuse, misuse, abnormal usage, faulty installation, damage in an accident, improper maintenance, or any repairs and/or modifications other than those which have been authorized by NuTone. At the expiration of the one-year warranty period, Nutone shall be under no further obligation under any warranty, expressed or implied, including the implied warranty of merchantability.

NuTone shall not be liable for any consequential damages arising out of, or in connection with the use or performance of its products. Some states do not allow limitations on how long an implied warranty lasts, or do not allow the exclusion or limitation of consequential damages so the above limitation or exclusion may not apply to your.

Any liability against NuTone under any implied warranty must be authorized by the Factory, and the merchandise must be returned prepaid by the purchaser.

Claims under this warranty should be sent directly to NuTone at the address shown below.

Broan-NuTone Storage Solution 510 South Wilhite Cleburne, Texas 76031
(1-800-325-8351)

INSTRUCCIONES DE INSTALACION

NUMERO DE MODELO	ABERTURA DE LA PARED ANCH ALT	TOMANO TOTAL ANCH ALT	PROF
S168244	14 24	15 25	5
S135244	14 24	15 25	5
S268244	14 24	15 25	5
S268246	14 24	15 25	7
S235244	14 24	15 25	5
S235246	14 24	15 25	7
S368244	14 24	15 25	5
S368246	14 24	15 25	7
S335244	14 24	15 25	5
S335246	14 24	15 25	7
S468244	14 24	15 25	5
S468246	14 24	15 25	7
S435244	14 24	15 25	5
S435246	14 24	15 25	7
S568244	14 24	15 25	5
S568246	14 24	15 25	7

Nutone

MODELO: S168244, S135244

S268244, S268246

S235244, S235246

S368244, S368246

S335244, S335246

S468244, S468246

S435244, S435246

S568244, S568246

GABINETE DE ACERO EMPOTRADO EN LA PARED

INSTALACION DEL GABINETE

1. Quite cuidadosamente todo el material del empaquetado. Coloque la puerta, los estantes y el paquete de herramientas a un lado hasta que se necesite.

2. Determine el lugar en la pared para el gabinete. Marque la pared para demostrar tamaño de la abertura de la pared (vease la grafica de dimensiones). Generalmente, la altura recomendada son 163cm del centro del gabinete hacia el suelo.

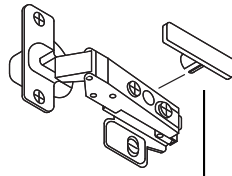
3. PRECAUCION: Lineas electricas o plomeria que interfran, deberan de ser removidas o colocadas en otro lugar. Corte la abertura de la pared, con cuidado de no danar la pared de alrededor. Meta o ponga el emarco para reforzar los bordes de yeso.

4. Prepare los tornillos de montaje colocando el tornillo en la base de plastico. (Fig. 2)

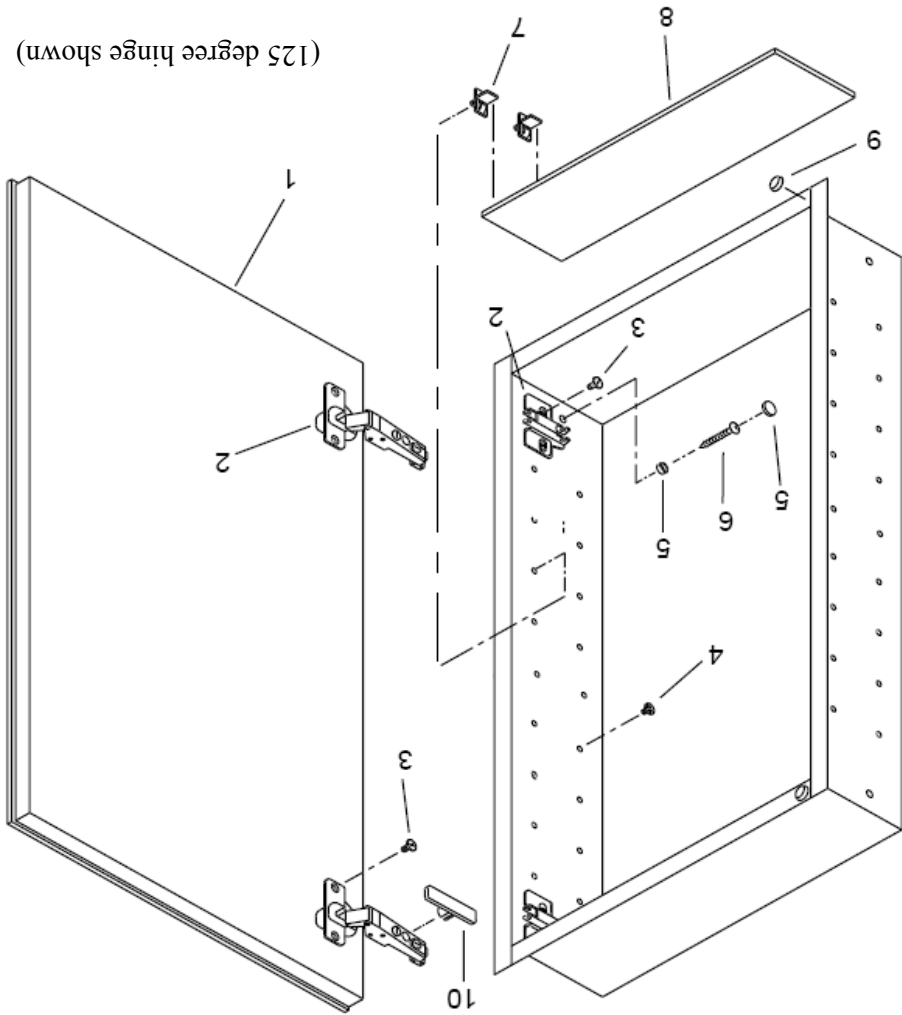
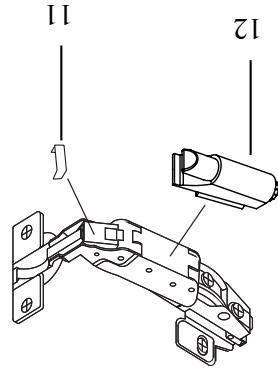
5. Nota: Para mas facilidad en la instalacion, se recomiendan dos personas. Meta el gabinete en la abertura de la pared. (Fig. 3) Asegurese que este vertical y al nivel. Si es necesario, rebaje las esquinas del gabinete. Asegure la pared atravez de los cuatro (+) hoyos para montar que se encuentran dentro del gabinete usando los tornillos que estan dentro de las bases de plastico. (Fig. 4) No apriete excesivamente los tornillos de montaje ya que la parte lateral se puede doblar y prevenir la instalacion adecuada de los estantes. Apriete hasta que los tornillos esten parejos con el gabinete.

6. Encaje a presion las tapas sobre la cabeza del tornillo. (Fig.5)

125 degree hinge



170 degree hinge



SERVICE PARTS

Key No.	Description	S168244	S135244	S268244	S268246	S235244	S235246	S368244	S368246
1	Door Assembly	107-661-01	107-661-01P	107-662-01	107-662-01P	JRP595	JRP595	JRP586D	JRP586D
2	Hinge Assy (Door)	10-163-01	10-163-01	10-163-01	10-163-01	10-163-01	10-163-01	10-163-01	10-163-01
3	Hinge Screw	29-827-xx	29-827-xx	29-826-xx	29-826-xx	29-826-xx	29-826-xx	29-826-xx	29-826-xx
4	**Hole Plug	29-827-xx	29-827-xx	29-827-xx	29-827-xx	29-827-xx	29-827-xx	29-827-xx	29-827-xx
5	**Screw Cover	29-842-xx	29-842-xx	29-842-xx	29-842-xx	29-842-xx	29-842-xx	29-842-xx	29-842-xx
6	Mounting Screw #8 x 1 1/2	*	*	*	*	*	*	*	*
7	**Shelf Supports	31-185-01	31-185-01	31-185-01	31-185-01	31-185-01	31-185-01	31-185-01	31-185-01
8	Glass Shelf	29-846-01	29-846-01	29-846-01	29-846-01	29-846-01	29-846-01	29-846-01	29-846-01
9	Bumpers	42-596-01	42-596-01	42-596-01	42-596-01	42-596-01	42-596-01	42-596-01	42-596-01
10	Hinge Cover (125 degree hinge)	-	-	-	-	-	-	-	-
11	Limit Clip (170 degree hinge)	-	-	-	-	-	-	-	-
12	Soft Close (170 degree hinge)	-	-	-	-	-	-	-	-

Key No.	Description	JRP586D	JRP586D	JRP586D	JRP586D	JRP586D	JRP586D	JRP586D	JRP586D
1	Door Assembly	107-663-01P	107-663-01P	107-665-01	107-665-01P	JRP586D	JRP586D	JRP586D	JRP586D
2	Hinge Assy (Door)	10-163-01	10-163-01	10-163-01	10-163-01	10-163-01	10-163-01	10-163-01	10-163-01
3	Hinge Screw	29-826-xx	29-826-xx	29-826-xx	29-826-xx	29-826-xx	29-826-xx	29-826-xx	29-826-xx
4	**Hole Plug	29-827-xx	29-827-xx	29-827-xx	29-827-xx	29-827-xx	29-827-xx	29-827-xx	29-827-xx
5	**Screw Cover	29-842-xx	29-842-xx	29-842-xx	29-842-xx	29-842-xx	29-842-xx	29-842-xx	29-842-xx
6	Mounting Screw #8 x 1 1/2	*	*	*	*	*	*	*	*
7	**Shelf Supports	31-187-01	31-187-01	31-187-01	31-187-01	31-187-01	31-187-01	31-187-01	31-187-01
8	Glass Shelf	29-846-01	29-846-01	29-846-01	29-846-01	29-846-01	29-846-01	29-846-01	29-846-01
9	Bumpers	42-594-01	42-594-01	42-594-01	42-594-01	42-594-01	42-594-01	42-594-01	42-594-01
10	Hinge Cover (125 degree hinge)	-	-	-	-	-	-	-	-
11	Limit Clip (170 degree hinge)	-	-	-	-	-	-	-	-
12	Soft Close (170 degree hinge)	-	-	-	-	-	-	-	-

* Standard Hardware - may be purchased locally.
 ** Specify (-01) white or (-02) black where "xx" is located
 Order Replacement parts by "Part Number" - not by "Key No."

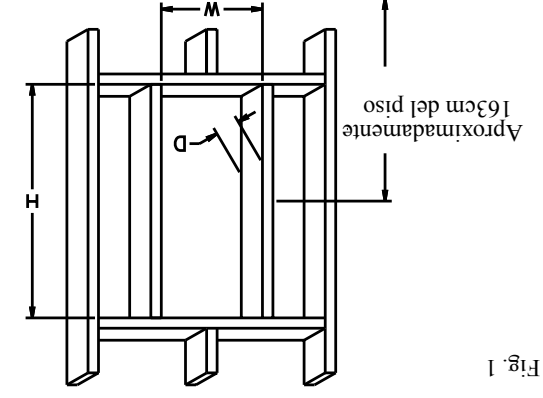


Fig. 1

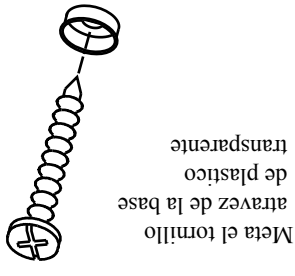


Fig. 2

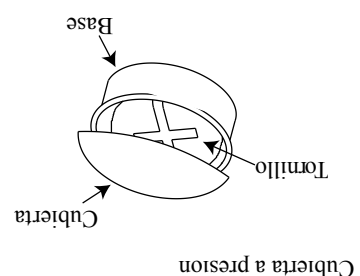


Fig. 5

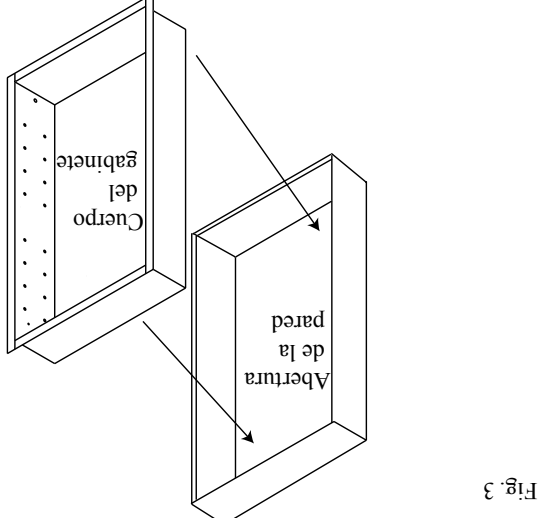


Fig. 3

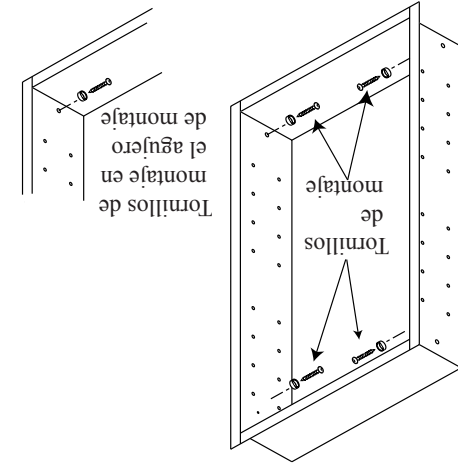


Fig. 4