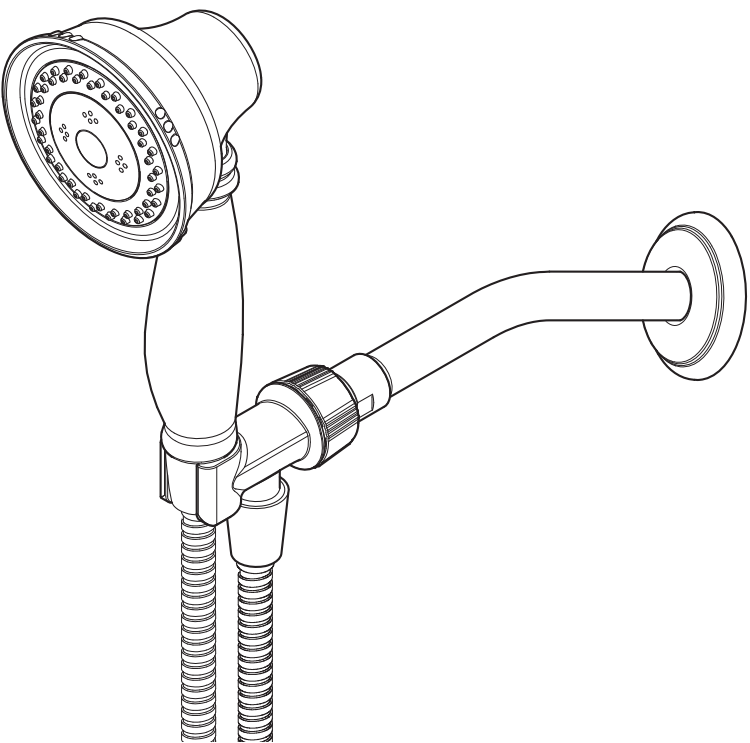


# Price Pfister™

Pf Pfreshest Ideas in Pf faucets.

# Avalon™

■ 16-CB ■



03-06-08 EO7285B

32189-0200

Copyright © 2008, Price Pfister, Inc.

**BLACK & DECKER** COMPANY

### Price Pfister Lifetime Limited Mechanical & Finish Warranty Covers Finish and Function for as Long as You Own Your Home (Commercial Applications Limit the Duration of the Warranties as Provided Below)

Price Pfister provides the following Warranties for its products. Proof of Purchase may be required in order to obtain any of the benefits set forth below.

**Limited Warranties:** Price Pfister warrants that for as long as the original purchaser owns the home in which the Price Pfister product (the "Product"), is originally installed, the Product will be free of all defects in material and workmanship that would impair the mechanical and proper use of the Product. If the Product is installed in a commercial application, the above mechanical warranty shall be limited for a period of ten (10) years from the date of purchase of the Product.

Price Pfister warrants against deterioration of the Product's finish for as long as the original purchaser owns the home in which the Product is originally installed. If the Product is installed in a commercial application, the above finish warranty for Products that do not contain the Pfoverer finish shall be limited to a period of five (5) years from the date of purchase.

**Exclusive Remedy:** In the event of any defect in the Product that breaches the foregoing warranties, Price Pfister, at its option, will repair or replace the defective part of the Product. Repair or replacement of the Product is the exclusive remedy.

For any remedy under this warranty, Price Pfister is to be notified describing the problem. In order to notify Price Pfister and receive assistance or service under this warranty, the original purchaser may: (1) call 1-800-Pfister (1-800-752-8238) for a consumer service representative who can assist you; (2) write consumer service department c/o Price Pfister Inc., 19701 DAVINA Lake Forest, CA 92630, and include a description of the problem, model number, your name, address, phone number and approximate date of purchase; or (3) email Price Pfister's customer service department by going to [www.PricePfister.com](http://www.PricePfister.com), or (4) notify the location or distributor from which the Product was purchased. In any case, you may be required to return the Product to Price Pfister for inspection and proof of purchases may be required.

**Limitations and Exclusions:**  
PRICE PFIESTER WILL NOT BE LIABLE FOR ANY OTHER DAMAGES OR LOSSES, INCLUDING, BUT NOT LIMITED TO, INCIDENTAL AND/OR CONSEQUENTIAL DAMAGES, REGARDLESS OF THE LEGAL THEORY ASSERED INCLUDING ANY CLAIM OF BREACH OF WARRANTY HEREUNDER OR ANY OTHER CAUSE, AND WHETHER ARISING IN CONTRACT OR IN TORT (including negligence and strict liability).

Price Pfister has the right to discontinue or modify any product at any time. Some states do not allow limitations or exclusions of incidental or consequential damages, so the above limitations or exclusions may not apply to you. This warranty gives you specific legal rights, and you may also have other rights which vary from state to state.

The above warranties do not cover damage resulting from improper maintenance, repair, cleaning or installation, misuse, abuse, alterations, accidents or Acts of God.



### Price Pfister Garantie Mécanique y sobre el Acabado Limitada de por Vida Cubre las funciones y el acabado por el tiempo en que usted sea propietario de su casa (Las Aplicaciones Comerciales Limitan la Duración de las Garantías)

Price Pfister suministra las siguientes Garantías para sus productos. Es posible que se requiera la presentación de una prueba de compra para obtener cualquiera de los beneficios indicados a continuación.

**Garantías Limitadas:** Price Pfister garantiza que por el tiempo que el comprador original sea propietario de la casa en la que se instale originalmente el producto, Price Pfister (el "Producto"), este producto estará libre de todo defecto en material y mano de obra que pueda afectar el uso proyectado y correcto del Producto. Si el Producto se instala en una aplicación comercial, la garantía mecánica que antecede estará limitada a un período de diez (10) años a partir de la fecha de compra del Producto.

Price Pfister garantiza el color del Producto contra deterioro por el tiempo que el comprador original sea propietario de la casa en la que se instale originalmente el Producto. Si el Producto se instala en una aplicación comercial, la garantía sobre el acabado que precede para Productos que no contienen el acabado "Pfoverer" estará limitada a un período de cinco (5) años a partir de la fecha de compra.

**Recurso exclusivo:** En el caso de que haya un defecto en el Producto que viole las garantías que preceden, Price Pfister, a su opción, reparará o reemplazará la pieza defectuosa del Producto. La reparación o el reemplazo del Producto es el recurso exclusivo.

Para todo recurso con respecto a esta garantía, Price Pfister deberá ser notificado con una descripción del problema. Para notificar a Price Pfister y recibir ayuda o servicio, llame a esta garantía, el comprador original puede: (1) llamar al 1-800-Pfister, 800-752-8238 para asistencia representativa de servicio al cliente que le pueda ayudar; (2) escribir al departamento de servicio al consumidor, c/o Price Pfister Inc., 19701 Davina Lake Forest, CA 92630 U.S.A., e incluir una descripción del problema, el número del modelo, su nombre, dirección, número de teléfono y fecha aproximada de compra; (3) enviar un email al departamento de servicio al consumidor de Price Pfister, o ir a la página web [www.PricePfister.com](http://www.PricePfister.com); (4) avisar el detallante que le vendió el producto. En cualquier caso, es posible que se requiera la presentación de una prueba de compra.

**Limitaciones y Exclusiones:**  
PRICE PFIESTER NO SE HARA RESPONSABLE DE NINGUN OTRO DAÑO O PERJUICIO INCLUYENDO PERO SIN LIMITARLO A DAÑOS INCIDENTALES Y/O CONSECUTIVOS SIN IMPORTAR LA TEORÍA LEGAL A LA QUE SE ALGUE, INCLUYENDO PERO SIN LIMITARLO A DAÑO O VIOLACIÓN DE LA GARANTÍA PRESENTE O CUALQUIER OTRA CAUSA, Y YA SEAN O NO RESULTADO DE LA LEY CONTRA ACTUAL O LA DE ANTECEDENTES (incluyendo negligencia y responsabilidad estricta).

Price Pfister tiene el derecho de discontinuar o modificar cualquier producto en cualquier momento. Ciertos estados no permiten limitaciones o exclusiones de daños incidentales o consecutivos, de manera que es posible que las limitaciones o exclusiones que preceden no correspondan en su caso. Esta garantía le otorga derechos legales específicos y es posible que usted también tenga otros derechos que difieren entre un estado y otro.

Las garantías que preceden cubren daños y perjuicios ocasionados como resultado de mantenimiento, reparaciones, limpieza o instalación inadecuados, mal uso, abuso, alteraciones, accidentes o causas de fuerza mayor.

### Price Pfister Une garantie limitée à vie pour ce qui est de l'aspect mécanique et de la finition, tant et aussi longtemps que vous serez propriétaire de votre domicile. (Garantie limitée en cas d'utilisation commerciale voir ci-dessous)

Veuillez noter qu'une preuve d'achat peut être requise en cas de recours au titre de la garantie.

**Garantie limitée:** Tant et aussi longtemps que l'acheteur sera propriétaire du domicile dans lequel le produit Price Pfister a été installé, nous lui garantissons que ce dernier sera exempt de tout défaut de matériau ou vice de fabrication pouvant en entraver l'utilisation correcte et le bon usage. Dans le cas des produits d'utilisation commerciale, la garantie mécanique ci-dessus est restreinte à une période de dix (10) ans.

Par ailleurs, tant et aussi longtemps que l'acheteur sera propriétaire du domicile dans lequel le produit Price Pfister a été installé, nous lui garantissons un article dont la finition ne pourra se détériorer. Dans le cas des produits d'utilisation commerciale qui ne comportent pas la finition "Pfoverer", la garantie est restreinte à une période de cinq (5) ans.

**Recours exclusif:** En cas de défaut du produit relevant de la garantie, le fabricant pourra, à son discrétion, réparer ou remplacer la partie défectueuse. Cette mesure constitue un recours exclusif.

Pour tout recours au titre de la garantie, les clients doivent communiquer avec le fabricant pour lui faire part du problème. L'acheteur d'origine peut: (1) composer le 1-800-752-8238 pour parler à un représentant qui l'assistera; (2) écrire au service à la clientèle: Price Pfister Inc., 19701 DAVINA, Lake Forest, CA 92630 U.S.A., et fournir une explication du problème, en précisant le numéro de modèle, son nom, son adresse et son numéro de téléphone, ainsi que la date d'achat approximative; (3) communiquer par courrier électronique avec le service à la clientèle en utilisant le site [www.PricePfister.com](http://www.PricePfister.com); ou (4) aviser le détaillant qui a vendu le produit. On peut être obligé de retourner le produit au fabricant, et une preuve d'achat peut être exigée.

**Limitations et exclusions:**  
PRICE PFIESTER NE SERA PAS RESPONSABLE DES AUTRES DOMMAGES OU PERTES Y COMPRIS LES DOMMAGES INDIRECTS, INDÉTERMINÉS, INDETERMINABLES, PUNITIFS, THÉORIQUES, JURIDIQUES, Y COMPRIS TOUT RECLAMATION SELON LA LOI, LA LOI D'UN AUTRE PAYS, LA LOI DU FORUM DE GARNANTIE, QUE CE SOIT PAR RAPPORT À UN CONTRAT OU PAR VOIE DE NÉGLIGENCE (ce qui comprend la négligence et la responsabilité stricte).

Price Pfister se réserve le droit de discontinuer ou de modifier un produit en tout temps. Certains produits ne permettent pas l'exclusion ou la limitation des dommages indirects, de sorte que la limitation énoncée peut ne pas s'appliquer. La présente garantie octroie aux clients certains droits et offre juridiques, et ceux-ci pourraient en avoir d'autres, selon la province ou les lois habitant.

La garantie ne s'applique pas aux dommages résultant d'un entretien, d'un nettoyage ou d'une installation inadéquate, d'entretien, d'entretien, ou encore d'usages fautifs, d'abus, de modifications, d'accidents ou de catastrophes naturelles.

**English:** Thank you for purchasing this Price Pfister product. All Price Pfister products are carefully engineered, and factory tested to provide long trouble-free use under normal conditions. This product is easy to install using basic tools and our easy to follow illustrated instructions. If you have any questions regarding your product installation call 1-800-Pfaucet (1-800-732-8238).

**1 English: BEFORE PROCEEDING**

WARNING: Read all the instructions completely before proceeding.

**2 English: SHUT OFF WATER SUPPLY**

If you are replacing an existing unit, remove the old unit and clean the mounting surface thoroughly.

**Español:** Le agradecemos su compra de este producto Pfister. Todos los productos Pfister se diseñan cuidadosamente y se prueban en fábrica para suministrar un uso sin problemas bajo condiciones normales. Este producto es fácil de instalar utilizando herramientas básicas y nuestras instrucciones con gráficos fáciles de seguir. Si tiene cualquier pregunta acerca de la instalación de su producto llame al 1-800-Pfaucet (1-800-732-8238).

**1 Español: ANTES DE PROCEDER**

ADVERTENCIA: Antes de proceder, lea completamente todas las instrucciones.

**2 Español: CIERRE EL SUMINISTRO DE AGUA**

Si se trata del reemplazo de una unidad existente, quite la unidad existente y limpie completamente la superficie de montaje.

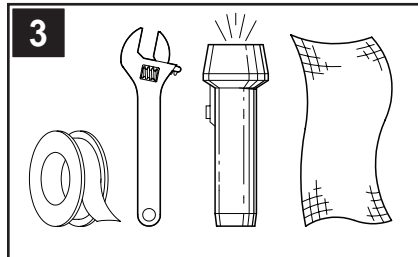
**Français :** Merci d'avoir acheté ce produit Price Pfister. Tous les produits Price Pfister sont fabriqués avec soin et contrôlés à l'usine pour offrir une longue durée de service sans problème dans des conditions d'utilisation normales. Il est facile de poser ce produit à l'aide d'un outillage de base et de nos illustrations très claires. Pour toute question concernant la pose de ce mitigeur de salle de bain, appeler le 1-800-Pfaucet (1-800-732-8238).

**1 Français : AVANT DE PROCÉDER À LA POSE**

AVERTISSEMENT : lire attentivement toutes les instructions avant de procéder à la pose.

**2 Français : COUPURE DE L'ARRIVÉE D'EAU**

En cas de remplacement d'une garniture existante, la déposer et nettoyer soigneusement la surface de montage.



**3 English: TOOLS RECOMMENDED**

- PTFE Plumber's Tape
- Adjustable wrench
- Flashlight
- Cloth

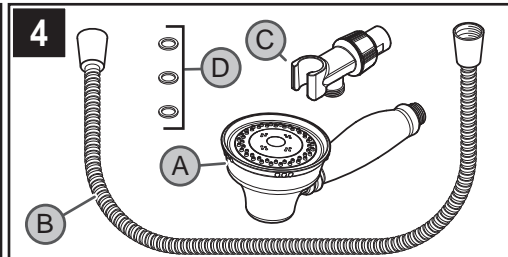
Your installation may require new supply lines and / or shut-off valves or other additional tools.

**4 English: CHECKING THE CONTENTS OF THE BOX**

Upon opening the box, check to ensure that all of the following items are included.

- A Hand Shower
- B Hose
- C Arm Mount
- D Rubber Seal (3X)

If any of these items are missing, please contact Price Pfister Consumer Service at 1-800-Pfaucet (1-800-732-8238).



**3 Español: HERRAMIENTAS RECOMENDADAS**

- Cinta para plomería PTFE
- Llave ajustable
- Linterna de mano
- Paño

Para hacer la instalación podría ser necesario contar con nuevas tuberías de suministro, válvulas de cierre o herramientas adicionales.

**4 Español: INSPECCIÓN DEL CONTENIDO DE LA CAJA**

Cuando abra la caja, inspecciónela para asegurarse de que todos los artículos siguientes vienen incluidos.

- A Ducha de Mano
- B Manguera
- C Montaje Del Brazo
- D Sello de Goma (3X)

Si falta alguno de estos artículos, contacte al departamento de Servicio de Price Pfister llamando al 1-800-Pfaucet (1-800-732-8238).

**3 Français : OUTILLAGE RECOMMANDÉ**

- Ruban PTFE de plombier
- Clé à molette
- Lampe de poche
- Chiffon

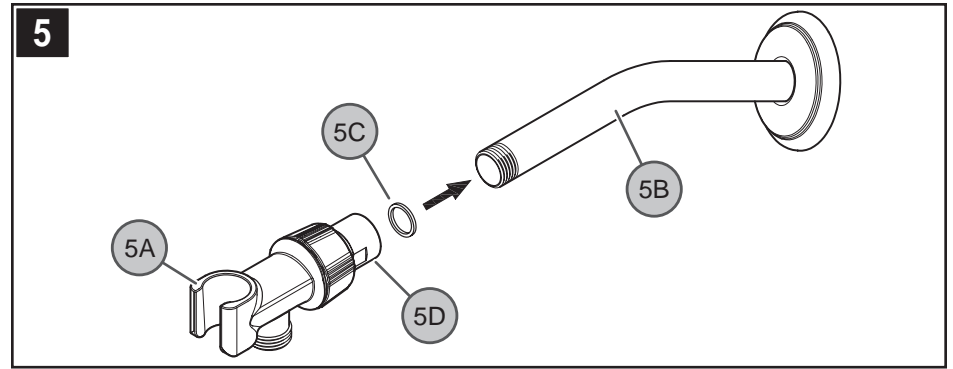
L'installation peut exiger des tuyaux d'arrivée et/ou des vannes d'arrêt neufs ou d'autres outils.

**4 Français : VÉRIFICATION DU CONTENU DE LA BOÎTE**

Lorsque vous ouvrez la boîte, vérifiez que tous les éléments suivants s'y trouvent :

- A Douchette à Main
- B Tuyau
- C Bâti De Bras
- D Joint En Caoutchouc (3X)

Si un de ces éléments venait à manquer, contactez le service à la clientèle de Price Pfister au 1-800-Pfaucet (1-800-732-8238).



**5 English: ARM MOUNT INSTALLATION**

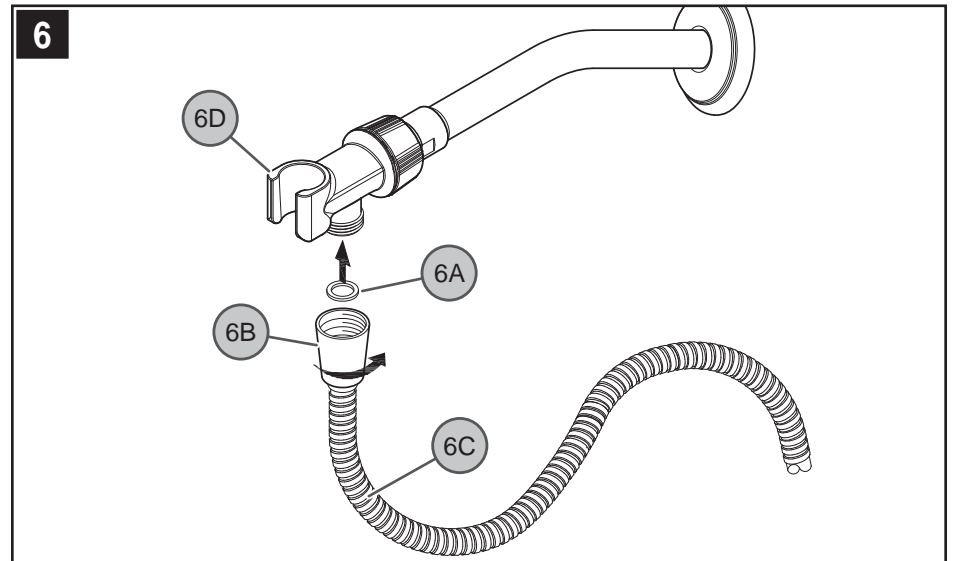
Apply PTFE plumber's tape to all threaded ends of Arm Mount (5A) and Shower Arm (5B) according to manufacturer's instructions. Screw Arm Mount (5A) into the end of Shower Arm (5B). Make sure Rubber Seal (5C) is retained inside Mount Nut (5D).

**5 Español: INSTALACIÓN DEL MONTAJE DE BRAZO**

Aplice cinta de plomero de PTFE a todos los extremos de rosca del montaje de brazo (5A) y al extremo del brazo de la ducha (5B) de acuerdo con las instrucciones del fabricante. Atornille el montaje de brazo (5A) en el extremo del brazo de la ducha (5B). Asegúrese de que el Sello de Goma (5C) se deja dentro de la Tuerca del montaje (5D).

**5 Français : POSE LA BÂTI DE LA BRAS**

Coller du ruban PTFE de plombier sur tous les embouts filetés de la bâti de bras (5A) et le bras de douche (5B) conformément aux instructions du fabricant. Visser la bâti de bras (5A) sur le bras de douche (5B). S'assurer que le joint en caoutchouc (5C) est maintenu à l'intérieur de l'écrou d'bâti (5D).



**6 English: HOSE INSTALLATION**

Place Rubber Seal (6A) inside Hose Fitting (6B). Connect Hose (6C) into Arm Mount (6D) by turning Hose Fitting (6B).

**6 Español: INSTALACIÓN DE LA MANGUERA**

Coloque el sello de goma (6A) dentro del acoplador de manguera (6B). Conecte la manguera (6C) con el montaje de brazo (6D) torciendo el acoplador de manguera (6B).

**6 Français : RACCORDEMENT DU FLEXIBLE**

Placer le joint en caoutchouc (6A) à le raccord conique (6B). Raccorder le flexible (6C) à la bâti de bras (6D) en tournant le raccord conique (6B).

### 7 English: UNIT START UP

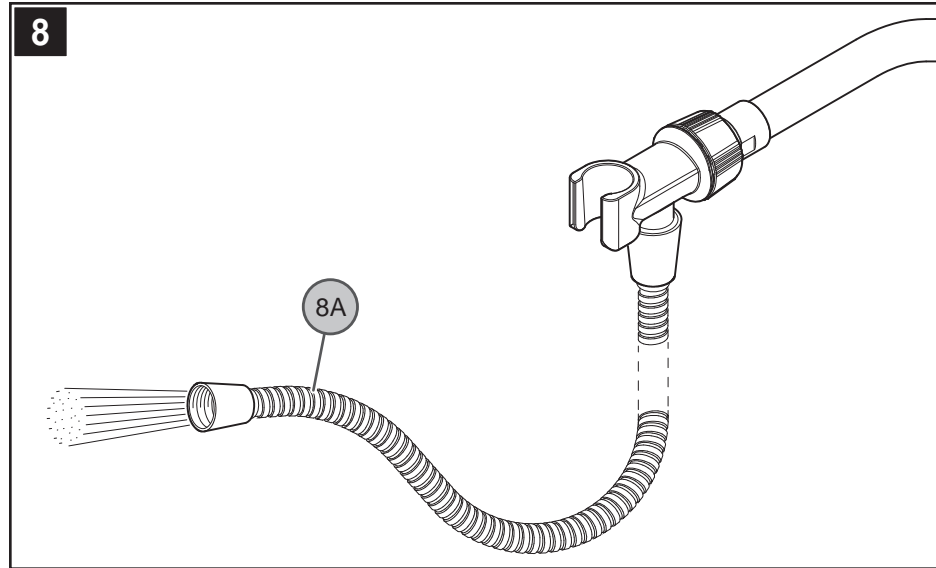
Turn on hot and cold water supplies, and check all connections for leaks.

### 7 Español: ACTIVACIÓN DE LA UNIDAD

Active el suministro de agua fría así como el de agua caliente, verifique que no hay fugas.

### 7 Français : MISE EN SERVICE DE L'APPAREIL

Ouvrir les arrivées d'eau chaude et d'eau froide et contrôler l'étanchéité de tous les branchements.



### 8 English: FLUSHING

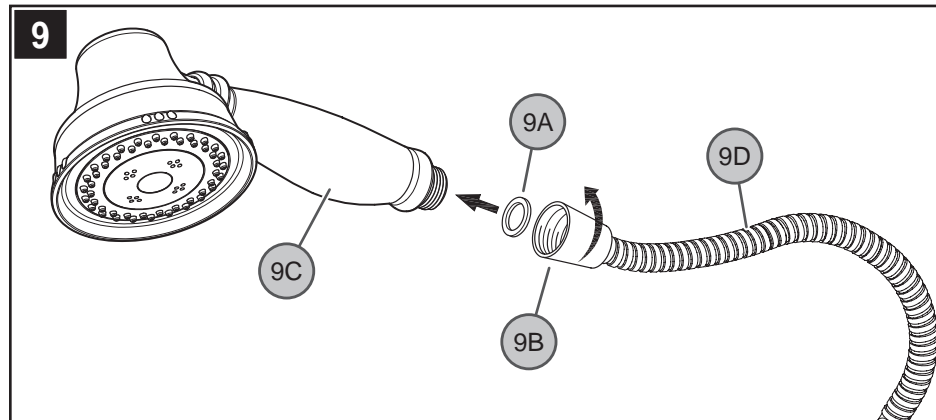
For final flushing, turn valve on and allow water to run through the Hose (8A) for several minutes. Allow water to run for several minutes until all foreign matter clears the line.

### 8 Español: PURGADO

Para el purgado final, abra la válvula y deje que el agua corra por la manguera (8A) varios minutos. Deje correr el agua varios minutos hasta eliminar todas las materias extrañas de la línea.

### 8 Français : RINÇAGE

Pour effectuer le rinçage final, ouvrir le robinet et laisser l'eau couler dans le flexible (8A) pendant quelques minutes, jusqu'à ce que tous les corps étrangers présents dans la canalisation aient été évacués.



### 9 English: HAND SHOWER INSTALLATION

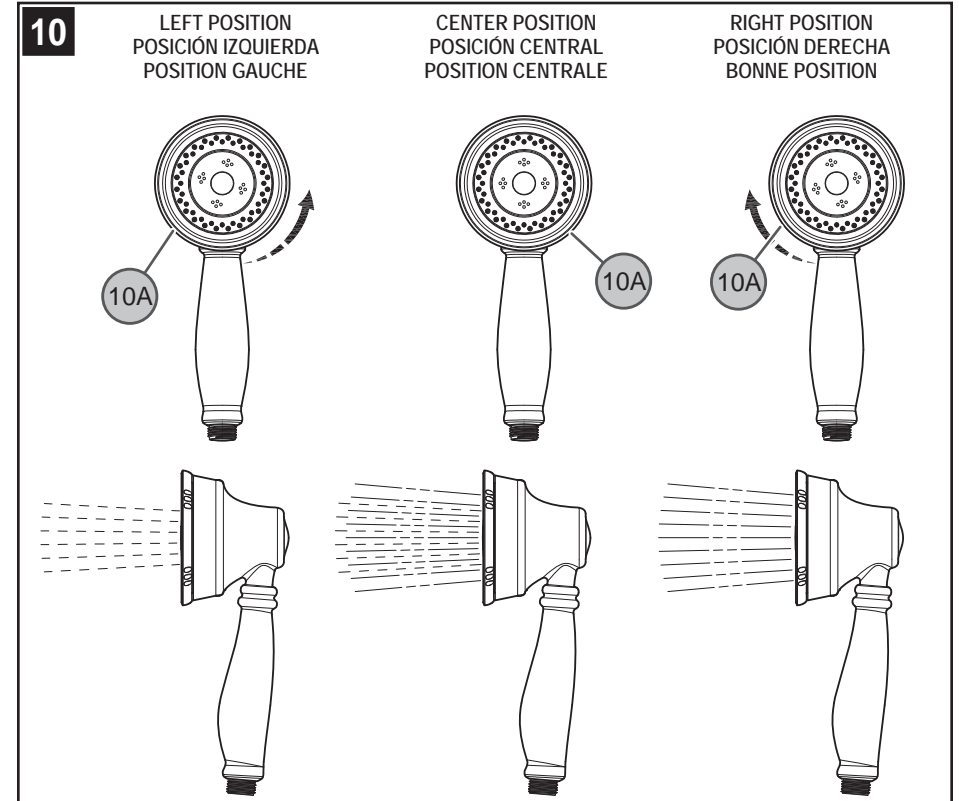
Place Rubber Seal (9A) inside Hose Fitting (9B). Connect Hand Shower (9C) to Hose (9D) by turning Hose Fitting (9B) clockwise. Make sure connection is securely tightened.

### 9 Español: INSTALACIÓN DE LA DUCHA DE MANO

Coloque el sello de goma (9A) dentro del acoplador de manguera (9B). Conecte la ducha de mano (9C) a la manguera (9D) haciendo girar el acoplador de manguera (9B) en la dirección de las agujas del reloj. Asegúrese de que la conexión esté apretada con seguridad.

### 9 MISE EN PLACE DE LA DOUCHETTE

Placer le joint en caoutchouc (9A) à tournant le raccord conique (9B). Raccorder la douchette (9C) au flexible (9D) en tournant le raccord conique (9B) vers la droite. Assurez que le raccordement est solidement serré.



### 10 English: HAND SHOWER FUNCTION

To adjust spray, turn switch (10A) to a desired spray pattern.

Right Position:	Full Spray
Center Position:	Pulsating with Full Spray
Left Position:	Pulsating Spray

### 10 Español: FUNCIONES DE LA DUCHA DE MANO

Para ajustar el rociado, tuerza el interruptor (10A) hasta conseguir el tipo de rociado que desee.

Posición Derecha:	Rociado Total
Posición Central:	Pulsa con Rociado Total
Posición Izquierda:	Rociado de Pulsación

### 10 Français : FONCTION DE DOUCHE DE MAIN

Pour régler la pulvérisation, tourner le sélecteur (10A) à la position correspondant au mode désiré.

Bonne Position :	Jet maximum
Position Centrale :	Jet maximum pulsatoire
Position Gauche :	Jet pulsatoire



**English: MAINTENANCE AND CARE**

**Cleaning Instructions:**

For all handles and decorative finishes, use only a soft damp cloth to clean and shine. Use of polish, detergents, abrasive cleaners, organic solvents, or acid may cause damage. Use of other than a soft damp cloth will nullify our warranty!

**Special Trim:**

Trim products which contain porcelain or other similar substances are not acceptable for public areas or commercial use. Installation of said trim is at user's risk!



**Español: MANTENIMIENTO Y CUIDADO**

**Instrucciones Para Limpieza:**

Para limpiar y hacer brillar las manijas y el acabado decorativo use solamente un paño suave y húmedo. El uso de pulidores, detergentes, limpiadores abrasivos, solventes orgánicos o ácidos puede provocar daños. ¡El uso de algo más que un paño suave y húmedo invalida nuestra garantía!

**Acabados Especiales:**

Los productos con acabados que contienen porcelana u otras sustancias similares no son aceptables para áreas públicas ni para usos comerciales. ¡Su instalación bajo tales circunstancias es bajo el riesgo del usuario!



**Français : ENTRETIEN ET SOINS**

**Instructions De Nettoyage :**

N'utiliser qu'un chiffon humide pour nettoyer et polir toutes les manettes et ornements décoratives. L'utilisation de pâte à polir, de détergents, de produits nettoyants abrasifs, de solvants organiques ou d'acide peut endommager ces pièces. L'utilisation d'autre chose qu'un chiffon humide annulera la garantie !

**Garnitures Spéciales :**

Les garnitures contenant de la porcelaine ou une autre substance similaire ne sont pas acceptables dans les lieux publics ou les établissements commerciaux. La pose de telles garnitures se fait aux risques de l'utilisateur.



**1-800-PFAUCET (1-800-732-8238)**

For Toll-Free Pfaucet information call  
1-800-PFAUCET (1-800-732-8238) or visit [www.pricepfister.com](http://www.pricepfister.com)

- Installation Support
- Care and Warranty Information

**Español:**

Para obtener información mediante llamadas gratis,  
llame al 1-800-PFAUCET  
(1-800-732-8238) o visite [www.pricepfister.com](http://www.pricepfister.com)

- Apoyo a instaladores
- Información sobre cuidado y garantías

**Français:**

Pour les renseignements concernant le service sans  
frais de Pfaucet, appelez 1-800-PFAUCET (1-800-  
732 8238) appel ou visite [www.pricepfister.com](http://www.pricepfister.com)

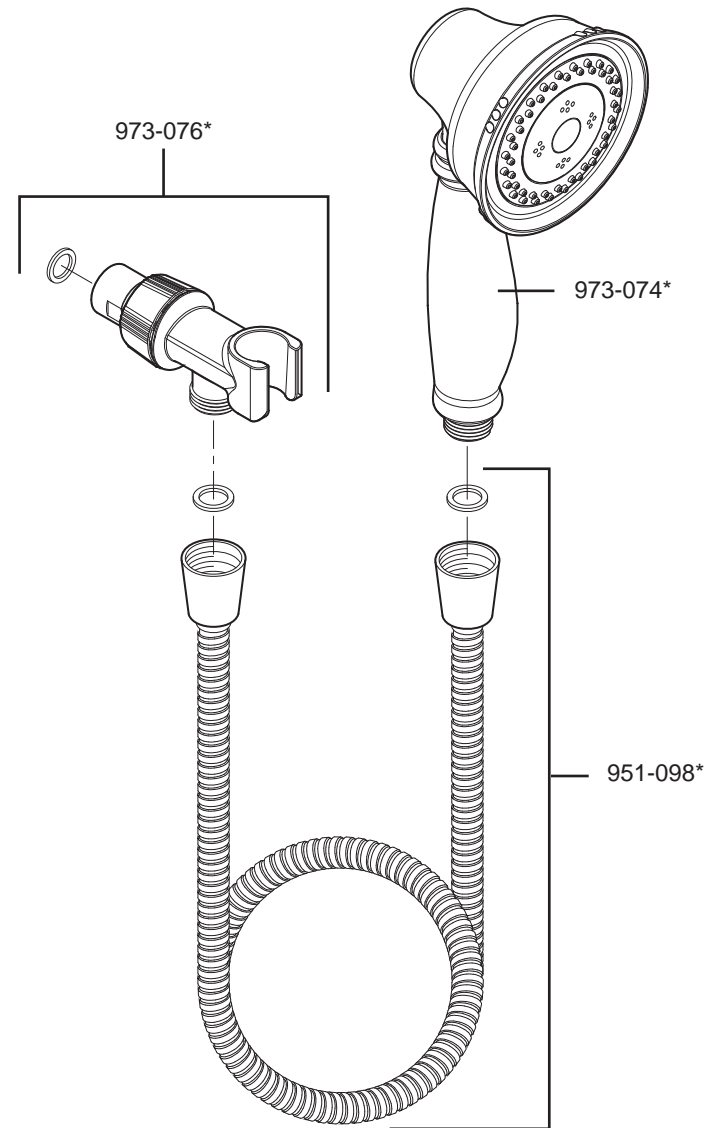
- Assistance à l'installation
- Informations sur l'entretien et la garantie



19701 DaVinci  
Lake Forest, CA 92610  
Phone: 1-800-Pfaucet  
[www.pricepfister.com](http://www.pricepfister.com)

**A BLACK & DECKER COMPANY**

■ 16-CB ■



	English	Español	Français
*	Letter Designates Finish	La Letra Indica el Terminado	La Lettre Designe La Fini
A	Polished Chrome	Cromo Pulido	Chrome Poli
J	PVD Brushed Nickel	PVD Niquel Cepillado	PVD Nickel Brosse
Y	Tuscan Bronze	Bronce Toscano	Bronze Le Toscan