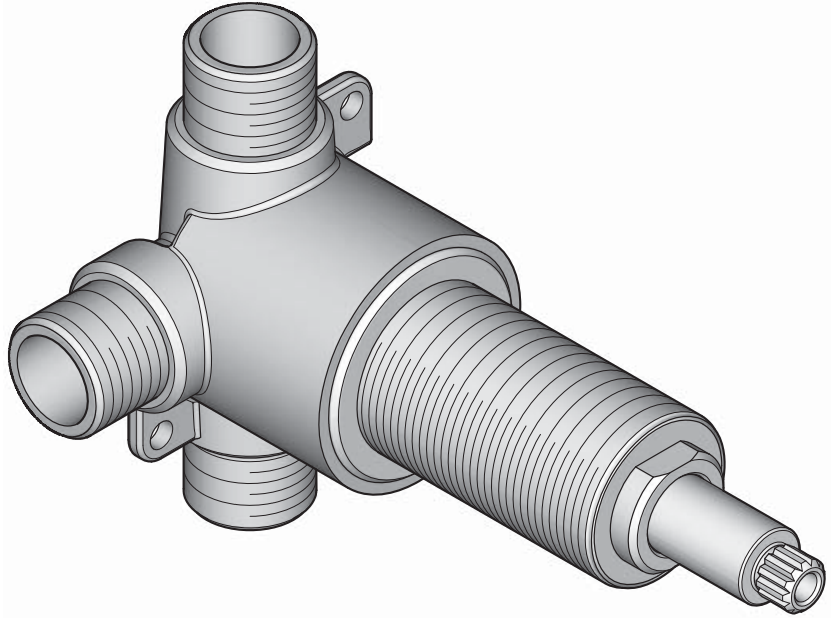


# Price Pfister

15 Series  
Serie 15  
Série 15

## KENZO™

IN-WALL DIVERTER VALVE  
VÁLVULA DE DESVÍO EN LA PARED  
INVERSEUR DE DÉBIT INTÉGRÉ  
DANS LE MUR



Price Pfister

Lifetime Limited Mechanical & Pfinish Warranty  
Covers Pfinish and Pfunction for as Long as You  
Own Your Home  
(Commercial Applications Limit the Duration of the  
Warranties as Provided Below)

Price Pfister provides the following Warranties for its products. Proof of Purchase may be required in order to obtain any of the benefits set forth below.

**Limited Warranties:** Price Pfister warrants that for as long as the original purchaser owns the home in which the Price Pfister product (the "Product") is originally installed, the Product will be free of all defects in material and workmanship that would impair the intended and proper use of the Product. If the Product is installed in a commercial application, the above mechanical warranty shall be limited for a period of ten (10) years from the date of purchase of the Product.

Price Pfister warrants against deterioration of the Product's finish for as long as the original purchaser owns the home in which the Product is originally installed. If the Product is installed in a commercial application, the above finish warranty for Products that do not contain the Pforever finish shall be limited to a period of five (5) years from the date of purchase.

**Exclusive Remedy:** In the event of any defect in the Product that breaches the foregoing warranties, Price Pfister, at its option, will repair or replace the defective part of the Product. Repair or replacement of the Product is the exclusive remedy.

For any remedy under this warranty, Price Pfister is to be notified describing the problem. In order to notify Price Pfister and receive assistance or service under this warranty, the original purchaser may: (1) call 1-800-Pfaucet (1-800-732-8238) for a consumer service representative who can assist you, or (2) write consumer service department c/o Price Pfister Inc., 19701 DaVinci, Lake Forest, CA 92610, and include a description of the problem, model number, your name, address, phone number and approximate date of purchase, or (3) email Price Pfister's customer service department by going to [www.PricePfister.com](http://www.PricePfister.com), or (4) notify the location or distributor from which the Product was purchased. In any case, you may be required to return the Product to Price Pfister for inspection and proof of purchase may be required.

#### Limitations and Exclusions:

PRICE PFISTER WILL NOT BE LIABLE FOR ANY OTHER DAMAGES OR LOSSES, INCLUDING, BUT NOT LIMITED TO, INCIDENTAL AND/OR CONSEQUENTIAL DAMAGES, REGARDLESS OF THE LEGAL THEORY ASSERTED, INCLUDING ANY CLAIM OR BREACH OF WARRANTY HEREUNDER OR ANY OTHER CAUSE, AND WHETHER ARISING IN CONTRACT OR IN TORT (including negligence and strict liability).

Price Pfister has the right to discontinue or modify any product at any time. Some states do not allow limitations or exclusions of incidental or consequential damages, so the above limitations or exclusions may not apply to you. This warranty gives you specific legal rights, and you may also have other rights which vary from state to state.

The above warranties do not cover damage resulting from improper maintenance, repair, cleaning or installation, misuse, abuse, alterations, accidents or acts of God.



Price Pfister

Garantía Mecánica y sobre el Acabado Limitada de por Vida  
Cubre las funciones y el acabado por el tiempo en que usted sea  
propietario de su casa  
(Las Aplicaciones Comerciales Limitan la Duración  
de las Garantías)

Price Pfister suministra las siguientes Garantías para sus productos. Es posible que se requiera la presentación de una Prueba de compra para obtener cualquiera de los beneficios indicados a continuación.

**Garantías Limitadas:** Price Pfister garantiza que por el tiempo en que el comprador original sea propietario de la casa en el que se hubiese instalado inicialmente el producto Price Pfister (el "Producto"), este Producto estará libre de todo defecto en material y mano de obra que pueda afectar el uso proyectado y correcto del Producto. Si el Producto se instala en una aplicación comercial, la garantía mecánica que antecede estará limitada a un período de diez (10) años a partir de la fecha de compra del Producto.

Price Pfister garantiza el acabado del Producto contra deterioro por el tiempo en que el comprador original sea propietario de la casa en la que hubiese instalado inicialmente el Producto. Si el Producto se instala en una aplicación comercial, la garantía sobre el acabado que precede para Productos que no contengan el acabado "Pforever" estará limitada a un período de cinco (5) años a partir de la fecha de compra.

**Recurso exclusivo:** En el caso de que haya un defecto en el Producto que viole las garantías que preceden, Price Pfister, a su opción, reparará o reemplazará la pieza defectuosa del Producto. La reparación o el reemplazo del Producto es el recurso exclusivo.

Para todo recurso con respecto a esta garantía, Price Pfister deberá ser notificado, con una descripción del problema. Para notificar a Price Pfister y recibir ayuda o servicio bajo esta garantía, el comprador original puede: (1) llamar al 1-800-Pfaucet (1-800-732-8238) para hablar con un representante de servicio al cliente que lo pueda ayudar, o (2) escribir al departamento de servicio al consumidor, c/o Price Pfister Inc., 19701 DaVinci, Lake Forest, CA 92610 U.S.A., e incluir una descripción del problema, el número del modelo, su nombre, dirección, número de teléfono y fecha aproximada de compra, o (3) enviar un e-mail al departamento de servicio al consumidor de Price Pfister entrando en la página web [www.PricePfister.com](http://www.PricePfister.com), o (4) avisarle al lugar o al distribuidor en donde se compró el Producto. En cualquiera de los casos, podrá pedírsele devolver el Producto a Price Pfister para su inspección y es posible que se requiera la presentación de una prueba de compra.

#### Limitaciones y Exclusiones:

PRICE PFISTER NO SE HARÁ RESPONSABLE DE NINGÚN OTRO DAÑO O PERJUICIO, INCLUYENDO, PERO SIN ESTAR LIMITADO A DAÑOS INCIDENTALES Y/O CONSECUTENTES, SIN IMPORTAR LA TEORÍA LEGAL A LA QUE SE ALEGUE, INCLUYENDO TODO RECLAMO O VIOLACIÓN DE LA GARANTÍA PRESENTE O CUALQUIER OTRA CAUSA, Y YA SEAN COMO RESULTADO DE LA LEY CONTRACTUAL O LA DE ANTECEDENTES (incluyendo negligencia y responsabilidad estricta).

Price Pfister tiene el derecho de discontinuar o modificar cualquier producto en cualquier momento. Ciertos estados no permiten limitaciones o exclusiones de daños incidentales o consecuentes, de manera que es posible que las limitaciones o exclusiones que preceden no correspondan en su caso. Esta garantía le otorga derechos legales específicos y es posible que usted también tenga otros derechos que difieren entre un estado y otro.

Las garantías que preceden no cubren daños y perjuicios ocasionados como resultado de mantenimiento, reparaciones, limpieza o instalación inadecuados, mal uso, abuso, alteraciones, accidentes o causas de fuerza mayor.



Price Pfister

Une garantie limitée à vie  
pour ce qui est de l'aspect mécanique et de la finition,  
tant et aussi longtemps que vous serez propriétaire  
de votre domicile.  
(Garantie limitée en cas d'utilisation commerciale  
- voir ci-dessous)

Veillez noter qu'une preuve d'achat peut être requise en cas de recours au titre de la garantie.

**Garantie limitée:** Tant et aussi longtemps que l'acheteur sera propriétaire du domicile dans lequel le produit Price Pfister a été installé, nous lui garantissons que ce dernier sera exempt de tout défaut de matériau ou vice de fabrication pouvant entraver l'utilisation correcte tel que prévu. Dans le cas des produits d'utilisation commerciale, la garantie exprimée ci-dessus est restreinte à une période de dix (10) ans.

Par ailleurs, tant et aussi longtemps que l'acheteur sera propriétaire du domicile dans lequel le produit Price Pfister a été installé, nous lui garantissons un article dont la finition ne pourra se détériorer. Dans le cas des produits d'utilisation commerciale qui ne comportent pas la finition "Pforever", la garantie est restreinte à une période de cinq (5) ans.

**Recours exclusif:** En cas de défaut du produit relevant de la garantie, le fabricant pourra, à sa discrétion, réparer ou remplacer la partie défectueuse. Cette mesure constitue un recours exclusif.

Pour tout recours au titre de la garantie, les clients doivent communiquer avec le fabricant pour lui faire part du problème. L'acheteur d'origine peut: (1) composer le 1 800 732-8238 pour parler à un représentant qui l'assistera; (2) écrire au service à la clientèle: Price Pfister Inc., 19701 DaVinci, Lake Forest, CA 92610 U.S.A., et fournir une explication du problème, en précisant le numéro de modèle, son nom, son adresse et son numéro de téléphone, ainsi que la date d'achat approximative; (3) communiquer par courrier électronique avec le service à la clientèle en utilisant le site [www.PricePfister.com](http://www.PricePfister.com), ou (4) aviser le détaillant qui a vendu le produit. On peut être obligé de retourner le produit au fabricant, et une preuve d'achat peut être exigée.

#### Limitations et exclusions:

PRICE PFISTER NE S'EN VA PAS RESPONSABLE DES AUTRES DOMMAGES OU PERTES, Y COMPRIS LES DOMMAGES INDIRECTS, INDÉPENDamment DE TOUTE THÉORIE JURIDIQUE, Y COMPRIS TOUTE RÉCLAMATION SELON LAQUELLE IL Y AURAIT EU RUPTURE DE GARANTIE, QUE CE SOIT PAR RAPPORT À UN CONTRAT OU PAR VOIE DE NÉGLIGENCE (cela comprend la négligence et la responsabilité stricte).

Price Pfister se réserve le droit de discontinuer ou de modifier un produit en tout temps. Certaines provinces ne permettent pas l'exclusion ou la limitation des dommages indirects, de sorte que la limitation exprimée peut ne pas s'appliquer. La présente garantie octroie aux clients certains droits d'ordre juridique, et ceux-ci pourraient en avoir d'autres, selon la province où ils habitent.

La garantie ne s'applique pas aux dommages résultant d'un entretien, d'un nettoyage ou d'une installation fautive effectués, ou encore d'usages fautifs, d'abus, de modifications, d'accidents ou de catastrophes naturelles.

Thank you for purchasing this Price Pfister product. All Price Pfister products are carefully engineered, and factory tested to provide long trouble-free use under normal conditions. This product is easy to install using basic tools and our easy to follow illustrated instructions. If you have any questions regarding this product, call 1-800-Pfaucet (1-800-732-8238).

**1 BEFORE PROCEEDING:**

**⚠ WARNING:** Read all the instructions completely before proceeding. Price Pfister recommends calling a professional if you are uncertain about installing this product! This product should be installed in accordance with all local and state plumbing and building codes.

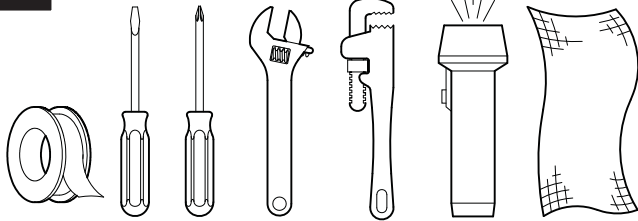
**WATER SHUT-OFF:**

Locate water supply inlets and shut off water supply valves. These are usually found near the water meter.

**PREPARATION:**

This Price Pfister Diverter was designed to be use with Tub and Shower products and may be used with any supply valve that provides sufficient flow. Have the basic tools ready for removal of old valve. If you are replacing an existing Valve, disconnect the old valve and clean the mounting surface thoroughly. Align and adjust water supply pipes to recommended dimensions. For new construction, Install water supply pipes to recommended dimensions.

**2**

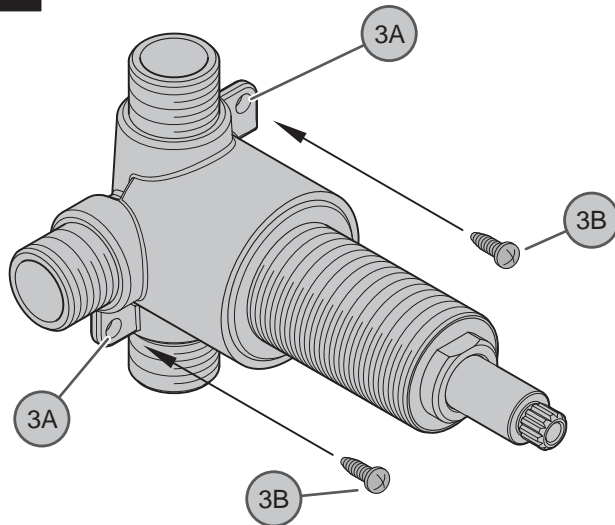


**2 TOOLS RECOMMENDED:**

- PTFE Plumber's Tape
- Slotted screwdriver
- Phillips Screwdriver
- Adjustable wrench
- Pipe Wrench
- Flashlight
- Cloth
- Thread Sealant

Some additional tools may be required.

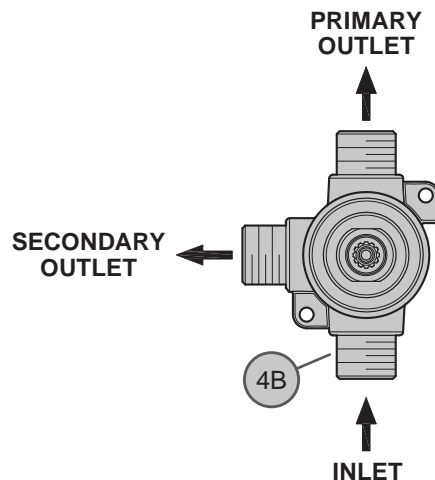
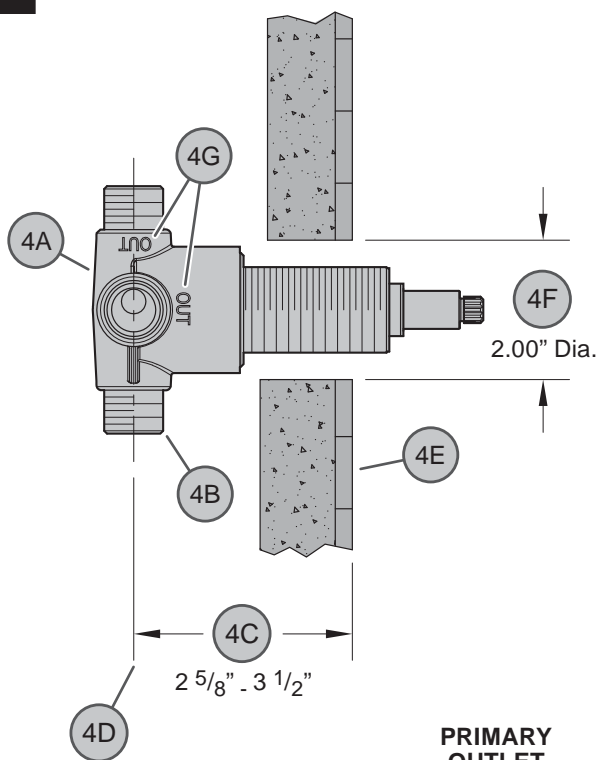
**3**



**3 SECURING VALVE BODY**

$\frac{3}{16}$ " Dia. Screw holes (3A) are provided to secure Valve Body (3B) to framing or other solid support.

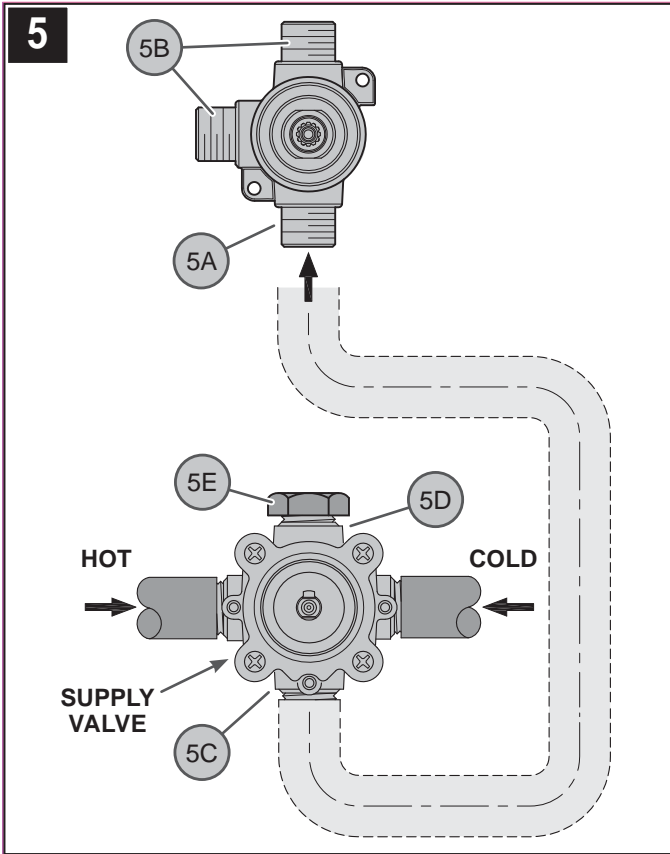
**4**



**4 VALVE LOCATION**

**⚠ CAUTION:** Be sure to position Diverter Valve Body (4A) correctly in wall, where the Supply Valve Tub Outlet is to connect to the Diverter Valve Body Inlet (4B). Flow Indications (4G) are provided on the Diverter Valve Body. The Depth (4C) is measured from center of shower outlet (4D) to finished wall surface (4E) is  $2 \frac{5}{8}$ " to  $3 \frac{1}{2}$ ". Center Hole (4F) on wall is to be 2.00" Dia.

Depending on supply valve used and location of Tub Spout and Shower Head, it may be necessary to offset either the supply pipes or the shower and tub risers.



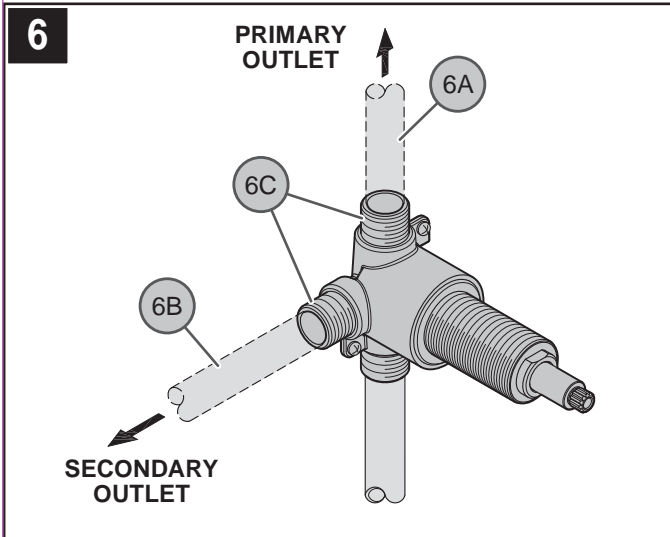
**5 VALVE INSTALLATION**

Valve Body inlets (5A) and outlets (5B) are designed to accommodate 1/2-14 NPT pipe. Connect pipe from Supply Valve Tub Outlet (5C) to Diverter Valve Body Inlet (5A). Plug Supply Valve Shower Outlet (5D) with Pipe Plug (5E) (For Tub & Shower connections, do not plug Supply Valve Outlets).

**WARNING:** When attaching threaded fittings, use thread sealant or PTFE Plumber's tape according to manufacturer's instructions.

**CAUTION:** When using iron pipes, it is not recommended to reduce outlet pipe diameter.

**CAUTION:** For Copper Sweat joints, it is important to remove Valve Cartridge and other Plastic Components from the Valve Body before soldering. Use copper pipe adapters (not furnished) in this type of installation.

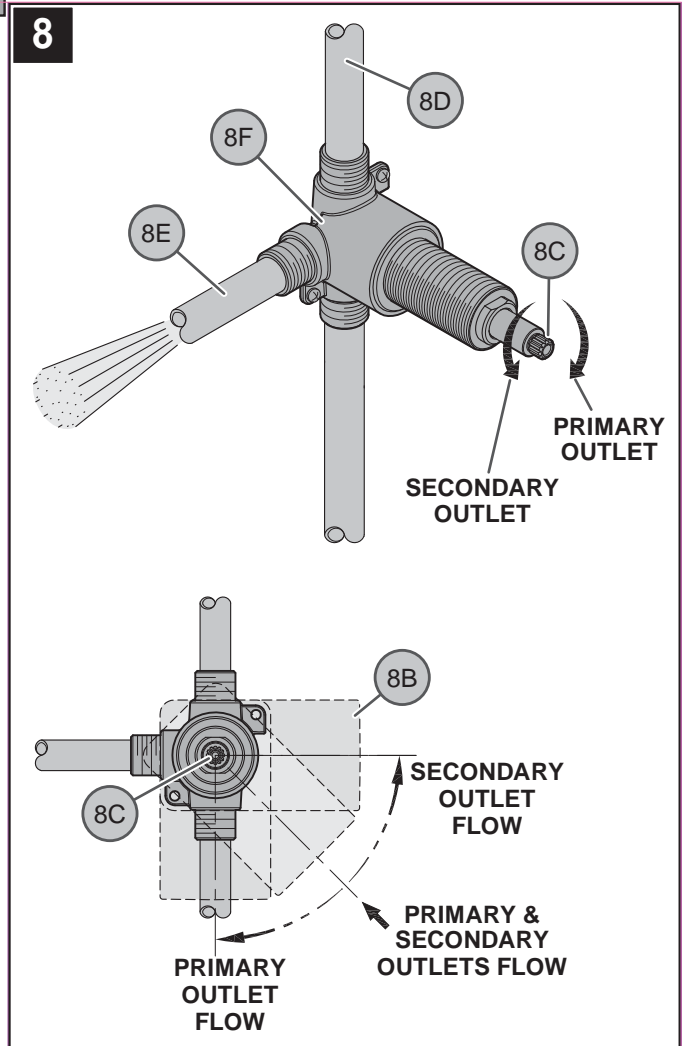


**6 OUTLET INSTALLATION**

Connect Primary (6A) and Secondary (6B) Outlet pipes to Diverter Valve Body Outlets (6C).

**7 UNIT START UP**

Turn on hot and cold water supplies, and check all connections for leaks.



**8 FLUSHING**

Turn on Hot and Cold water supply lines. Use Trim Handle (8B) to rotate Stem (8C). Rotate Stem (8C) clockwise allowing water to flow to Primary Outlet (8D). Rotate Stem (8C) counterclockwise allowing water to flow to Secondary Outlet (8E) until all foreign matter has cleared the line. By having the Handle (8B) in the center position, water will flow from both Primary and Secondary outlets. Repeat this step in the warm and full hot positions.

Proceed to finish wall.

**CAUTION: Maintenance**

**DISASSEMBLY**

1. Replacement parts may be available at the store where you purchased your faucet.
2. When replacement parts are not available, please write or call Price Pfister Consumer Service.
3. Always turn off water and relieve pressure before working on your faucet.



**1-800-PFAUCET (1-800-732-8238)**

For Toll-Free Pfauet information call  
1-800-PFAUCET (1-800-732-8238)  
or visit [www.pricepfister.com](http://www.pricepfister.com)

- Installation Support
- Care and Warranty Information

Gracias por haber comprado este producto Price Pfister. Todos los productos Price Pfister están diseñados cuidadosamente y son sometidos a pruebas en la fábrica para ser utilizados sin problemas bajo condiciones normales. Este producto es fácil de instalar con herramientas básicas y nuestras instrucciones ilustradas fáciles de seguir. Si tiene alguna pregunta sobre este producto, llame al 1-800 Pfauet (1-800-732-8238).

**1 ANTES DE PROCEDER:**

**⚠️ ADVERTENCIA:** Lea todas las instrucciones antes de proseguir. ¡Price Pfister recomienda llamar a un profesional si tiene dudas sobre la instalación de este producto!  
Este producto debe instalarse de acuerdo con todos los códigos locales y estatales de plomería y construcción.

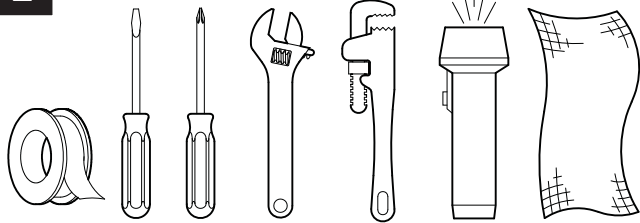
**CIERRE EL SUMINISTRO DE AGUA**

Localice las cañerías de entrada del agua y cierre las válvulas de suministro. Generalmente se encuentran cerca del medidor de agua.

**PREPARACIÓN:**

Esta válvula de desvío Price Pfister se diseñó para usarse con los productos de ducha y tina y puede utilizarse con cualquier válvula de suministro que proporcione suficiente flujo. Tenga las herramientas básicas listas para quitar la válvula antigua. Si está reemplazando una válvula existente, desconecte la válvula vieja y limpie bien la superficie de montaje. Alinee y ajuste las cañerías de suministro de agua a las dimensiones recomendadas. En el caso de una instalación nueva, instale las cañerías de suministro de agua a las dimensiones recomendadas.

2

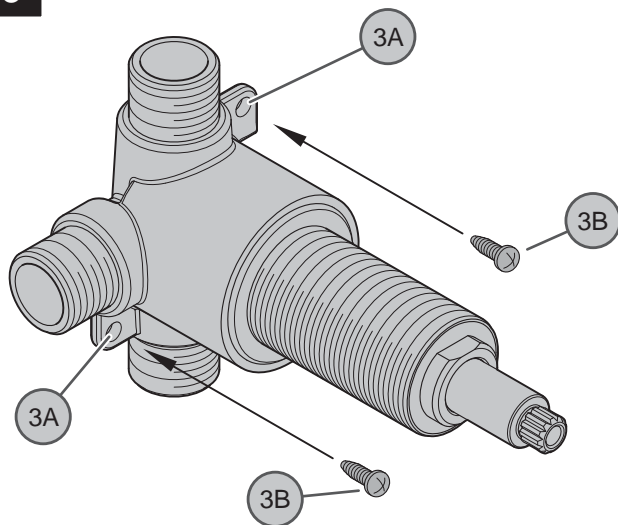


**2 HERRAMIENTAS RECOMENDADAS:**

- Cinta de plomero de PTFE
- Destornillador ranurado
- Destornillador Phillips
- Llave ajustable
- Llave para tubos
- Linterna
- Paño
- Sellador de roscas

Podrían necesitarse otras herramientas.

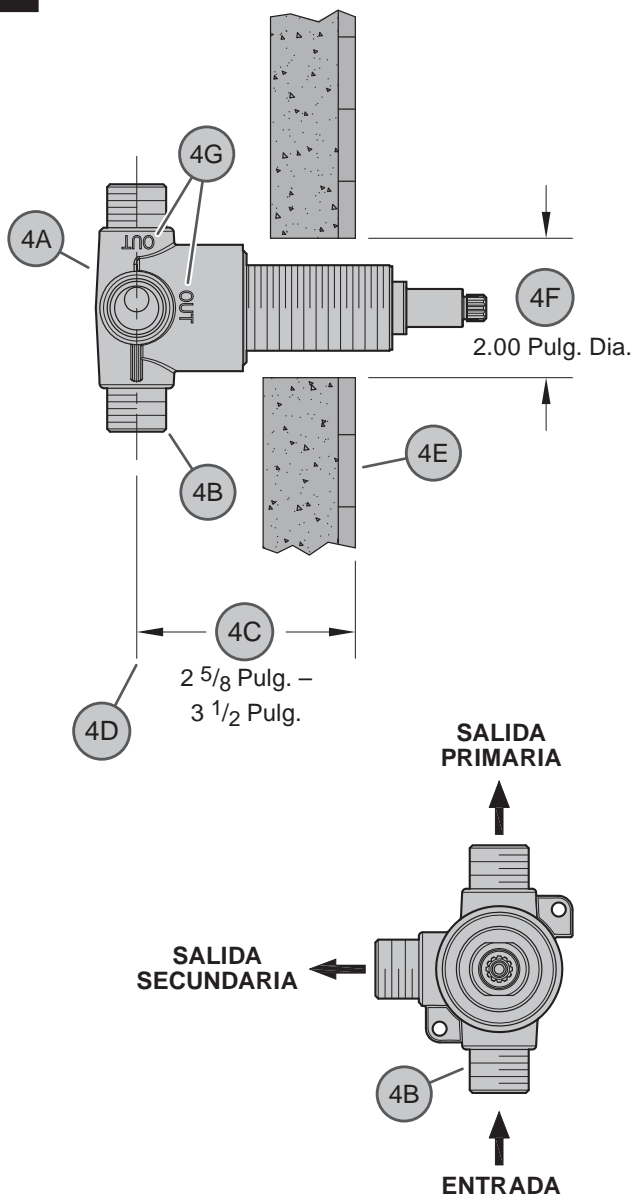
3



**5 SUJECIÓN DEL CUERPO DE LA VÁLVULA**

Se proporcionan agujeros para tornillos de 3/16 pulg. (4.7mm) de diám. (3A) para sujetar el cuerpo de la válvula (3B) al entramado u otro soporte sólido.

4

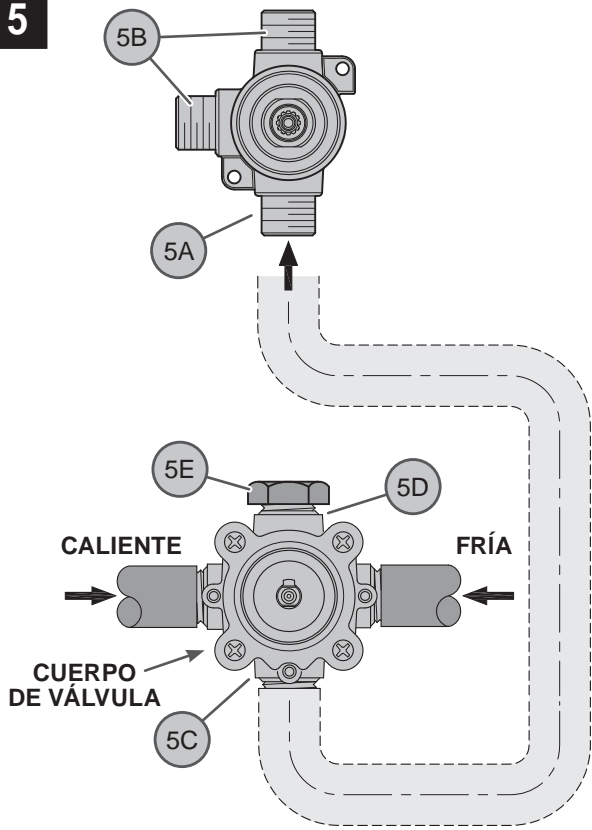


**4 UBICACIÓN DE LA VÁLVULA**

**⚠️ PRECAUCIÓN:** Asegúrese de situar el cuerpo de la válvula de desvío (4A) correctamente en la pared, donde la salida de la tina de la válvula de suministro debe conectarse a una de las entradas del cuerpo de la válvula de desvío (4B). Indicaciones del flujo del agua (4G) se proporcionan en la parte del cuerpo de la válvula de desvío. La profundidad (4C) desde el centro de la salida de la ducha (4D) hasta la superficie de la pared acabada (4E) es de 2 5/8 a 3 1/2 pulg. El agujero central (4F) en la pared debe ser de 2,00 pulg. de diámetro.

Dependiendo de la válvula de suministro utilizada y el surtidor de la tina y cabeza de la ducha, puede ser necesario desviar las cañerías de suministro o los tubos verticales de la ducha y la tina.

5



**5 INSTALACIÓN DE LA VÁLVULA**

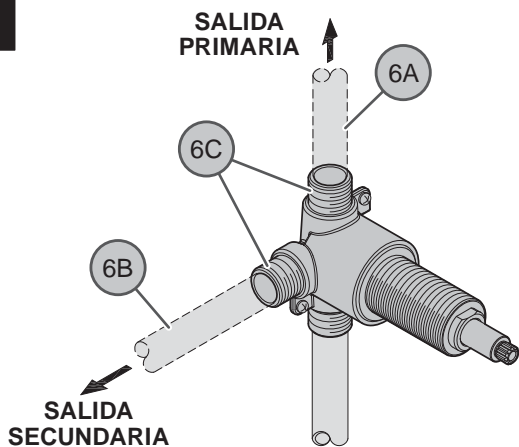
Las entradas (5A) y salidas (5B) del cuerpo de la válvula están diseñadas para cañería de 1/2"-14 NPT. Conecte la cañería desde la salida de la tina de la válvula de suministro (5C) a la entrada del cuerpo de la válvula de desvío (5A). Tape la salida de la ducha de la válvula de suministro (5D) con el tapon para cañería (5E) (Para las conexiones de tina y ducha, no tape las salidas de la válvula de suministro).

**ADVERTENCIA:** Al instalar conectores roscados, utilice cinta para plomero de PTFE para roscas, de acuerdo con las instrucciones del fabricante.

**PRECAUCIÓN:** Si está usando cañerías de hierro, no se recomienda para reducir el diámetro de la cañería de salida.

**PRECAUCIÓN:** Para Juntas Soldadas de cobre, es importante sacar el Cartucho de la Llave y otros Componentes de Plástico del Cuerpo de la Llave antes de soldar. Use adaptadores para caños de cobre (no suministrados) en este tipo de instalación.

6



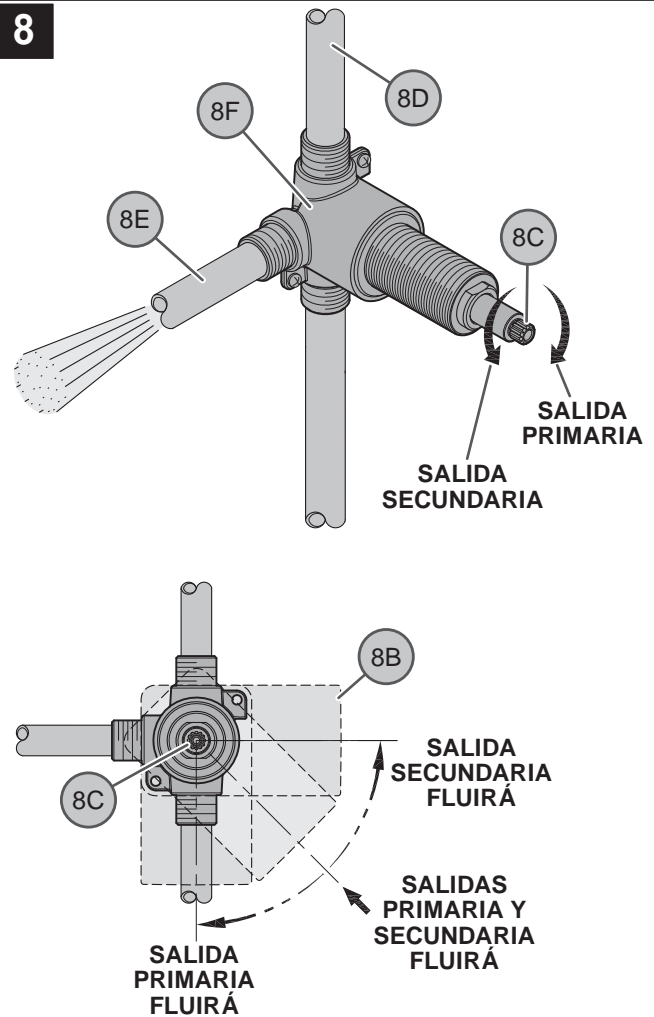
**6 INSTALACIÓN DE LA SALIDA**

Conecte las cañerías de salida primaria (6A) y secundaria (6B) a las salidas del cuerpo de la válvula de desvío (6C).

**7 FUNCIONAMIENTO DE LA UNIDAD**

Abra los suministros de agua caliente y fría e inspeccione todas las conexiones para verificar que no hay fugas.

8



**8 PURGA**

Abra las líneas de suministro de agua caliente y fría. Utilice las manijas del ajuste (8B) para rotar el vástago (8C). Gire el vástago (8C) en sentido horario, permitiendo que fluya agua a la salida primaria (8E). Gire el vástago (8C) en sentido contrahorario, permitiendo que fluya agua a la salida secundaria (8F) hasta haber eliminado todas las materias extrañas de la línea. Teniendo la manija (8B) en la posición central, el agua fluirá de las salidas primaria y secundaria. Repita este paso en las posiciones de agua tibia y caliente.

Prosiga con el acabado de la pared.

**PRECAUCIÓN: Mantenimiento CÓMO DESARMAR:**

1. El almacén donde compró su grifo podría tener repuestos disponibles.
2. Cuando no hay repuestos disponibles, sírvase escribir o llamar al departamento de servicio al consumidor de Price Pfister.
3. Siempre antes de efectuar algún trabajo en su grifo, cierre el agua y elimine la presión.



**1-800-PFAUCET (1-800-732-8238)**

Para obtener información mediante llamadas gratis, llame al 1-800-PFAUCET (1-800-732-8238) o visite [www.pricepfister.com](http://www.pricepfister.com)

- Apoyo a instaladores
- Información sobre cuidado y garantías

Merci d'avoir acheté ce produit Price Pfister. Tous les produits Price Pfister sont fabriqués avec soin et contrôlés à l'usine pour offrir une longue durée de service sans problème dans des conditions d'utilisation normales. Il est facile de poser ce produit à l'aide d'un outillage de base et de nos illustrations très claires. Pour toute question concernant ce produit, appeler le 1-800-Pfaucet (1-800-732-8238).

## 1 AVANT DE PROCÉDER À LA POSE

**AVERTISSEMENT :** veuillez lire toutes les instructions avant de commencer l'installation. Price Pfister vous conseille d'appeler un professionnel si vous avez des doutes quant à l'installation de ce produit !  
Ce dernier doit être installé conformément aux réglementations locales et étatiques régissant le bâtiment et la plomberie.

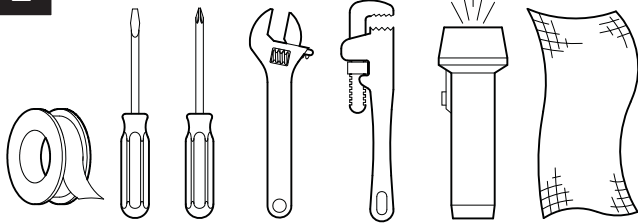
### COUPURE DE L'EAU :

Repérez les tuyaux d'alimentation en eau et fermez les robinets d'alimentation. Ces derniers se trouvent généralement à côté du compteur d'eau.

### PRÉPARATION:

Cet inverseur Price Pfister doit être utilisé avec de bain et douche et peut être utilisé avec tout robinet l'alimentation permettant un débit suffisant. Préparez les outils permettant de déposer l'ancienne valve. Si vous remplacez une valve existante, commencez par déconnecter cette dernière et nettoyez soigneusement la surface de montage. Alignez et ajustez les tuyaux d'alimentation en eau afin qu'ils aient les dimensions recommandées. S'il s'agit d'une nouvelle installation, posez les tuyaux d'alimentation en eau selon les dimensions recommandées.

2

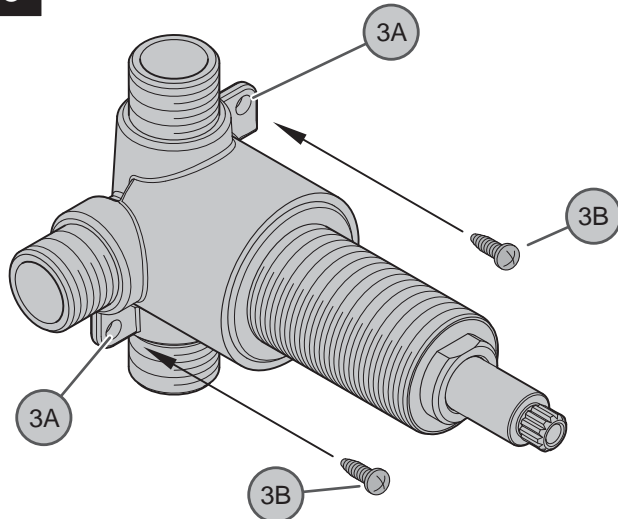


## 2 OUTILS RECOMMANDÉS

- Ruban pour tuyau en PTFE
- Tournevis pour écrou à fente
- Tournevis Phillips
- Clé réglable
- Clé à tube
- Lampe torche
- Chiffon
- Mastic de filetage

Vous aurez éventuellement besoin d'outils supplémentaires.

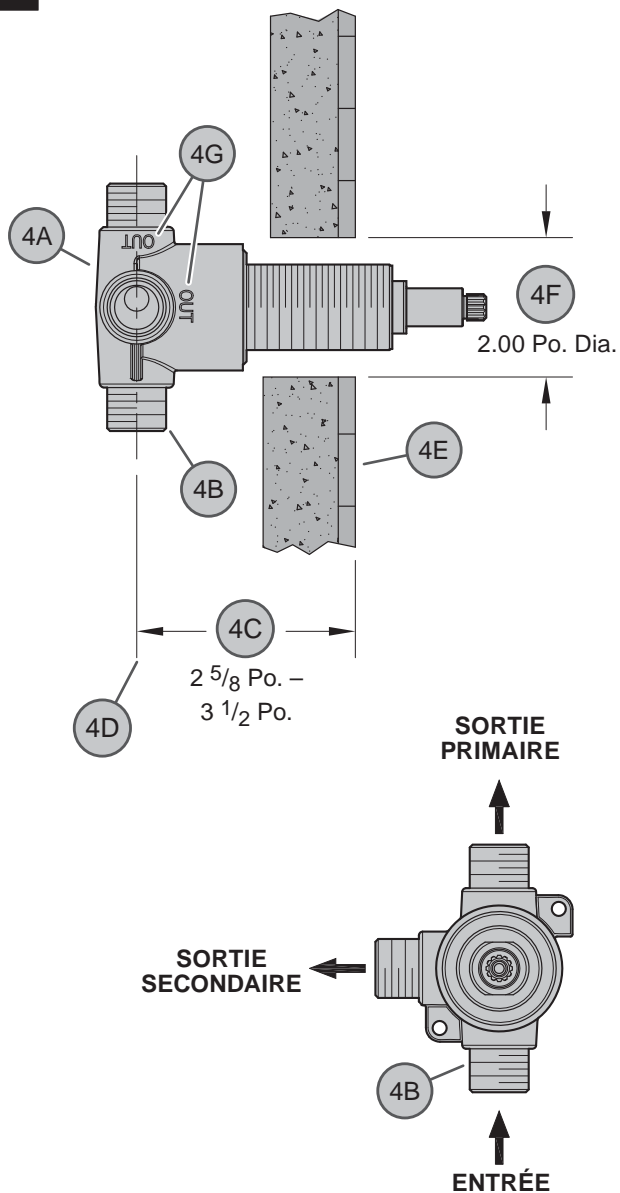
3



## 3 FIXATION DU CORPS DE MITIGEUR

Des trous de vis de  $\frac{3}{16}$  po.) 4.7mm de diamètre (3A) sont prévus pour la fixation du corps de mitigeur (3B) à la structure ou à tout autre support solide.

4

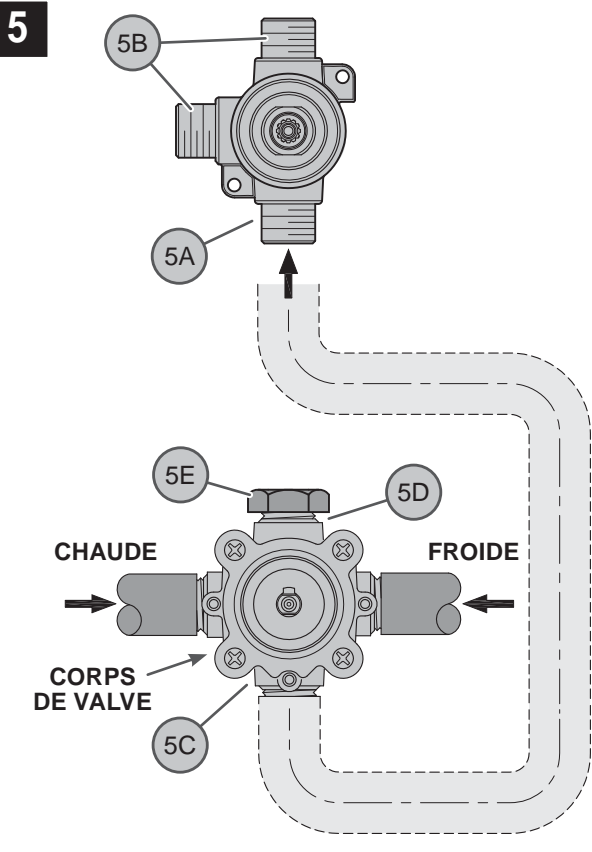


## 4 EMPLACEMENT DE L'INVERSEUR

**ATTENTION :** placez le corps de l'inverseur (4A) à l'endroit prévu dans le mur, là où l'orifice de sortie du robinet de bain doit être connecté à un des orifices d'entrée du corps de l'inverseur (4B). Les indications d'écoulement de l'eau (4G) sont fournies le dos du le corps de l'inverseur.

La distance (4C) entre la partie centrale de l'orifice de sortie pour la douche (4D) et la surface murale finie (4E) est de  $2 \frac{5}{8} - 3 \frac{1}{2}$  po. Le trou central (4F) du mur fait 2.00 po. de diamètre.

En fonction du robinet alimentation utilisé et de l'emplacement du bec de baignoire et de la tête de douche, vous devrez éventuellement déplacer les tuyaux d'alimentation ou la colonne montante de la douche et de la baignoire.



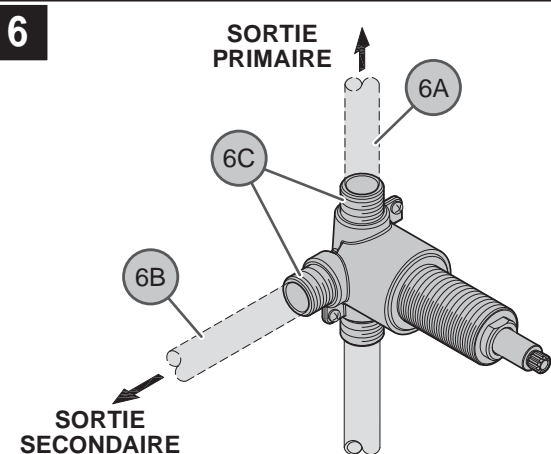
### 5 INSTALLATION DE L'INVERSEUR

Des orifices d'entrée (5A) et de sortie (5B) du corps de l'inverseur peuvent accueillir un tuyau de 1/2-14 NPT. Branchez l'orifice de sortie du robinet de bain (5C) sur l'orifice d'entrée du corps de l'inverseur (5A). Bouchez l'orifice de sortie du robinet d'alimentation de douche (5D) avec des bouchon de tuyau (5E) (Ne bouchez pas les orifices de sortie de robinet d'alimentation pour les raccordements de douche et de baignoire).

**AVERTISSEMENT** : Lorsque vous connectez des raccords filetés, utilisez du ruban à tuyau fileté selon les instructions du fabricant.

**ATTENTION** : Lorsque vous utilisez des tuyaux en fer, ne réduisez pas le diamètre du tuyau de sortie.

**ATTENTION** : Pour les raccords de soudage en cuivre, il est important d'enlever la cartouche du robinet et autres composants en plastique du corps du robinet avant le soudage. Utilisez des adaptateurs en cuivre (non fournis) pour ce type d'installation.

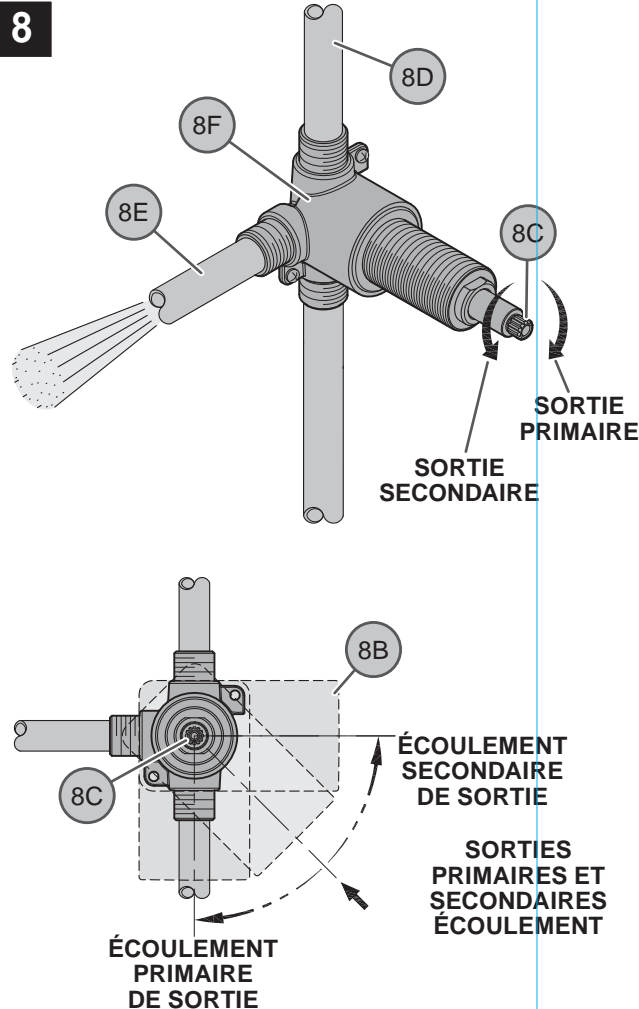


### 6 INSTALLATION DES TUYAUX D'ÉVACUATION

Connectez les tuyaux d'évacuation principal (6A) et secondaire (6B) aux orifices de sortie du corps de l'inverseur (6C).

### 7 MISE EN SERVICE DE L'APPAREIL

Ouvrir les arrivées d'eau chaude et d'eau froide et contrôler l'étanchéité de tous les branchements.



### 8 RINÇAGE

Ouvrez les arrivées d'eau chaude et froide. Utilisez les poignées d'équilibre (8B) pour tourner la tige (8C). Faites tourner la tige (8C) dans le sens des aiguilles d'une montre pour permettre à l'eau de couler dans le tuyau principal (8D). Faites tourner la tige (8C) dans le sens inverse des aiguilles d'une montre pour permettre à l'eau de couler dans le tuyau secondaire (8E) jusqu'à ce que tous les débris soient évacués. En ayant la poignée (8B) dans la position centrale, l'eau découlera des sorties primaires et secondaires. Recommencez cette procédure pour l'eau tiède et chaude.

Remplacez le couvercle en plastique (8A) sur le corps de l'inverseur (8F). Finissez le mur.

### **ATTENTION : entretien**

#### DÉMONTAGE

- Il se peut que les pièces de rechange soient disponibles dans le magasin dans lequel le mélangeur a été acheté.
- Lorsque des pièces de rechange ne sont pas disponibles, bien vouloir contacter le département du service après-vente de Price Pfister par courrier ou par téléphone.
- Toujours couper les arrivées d'eau et dépressuriser avant de travailler sur le mélangeur.

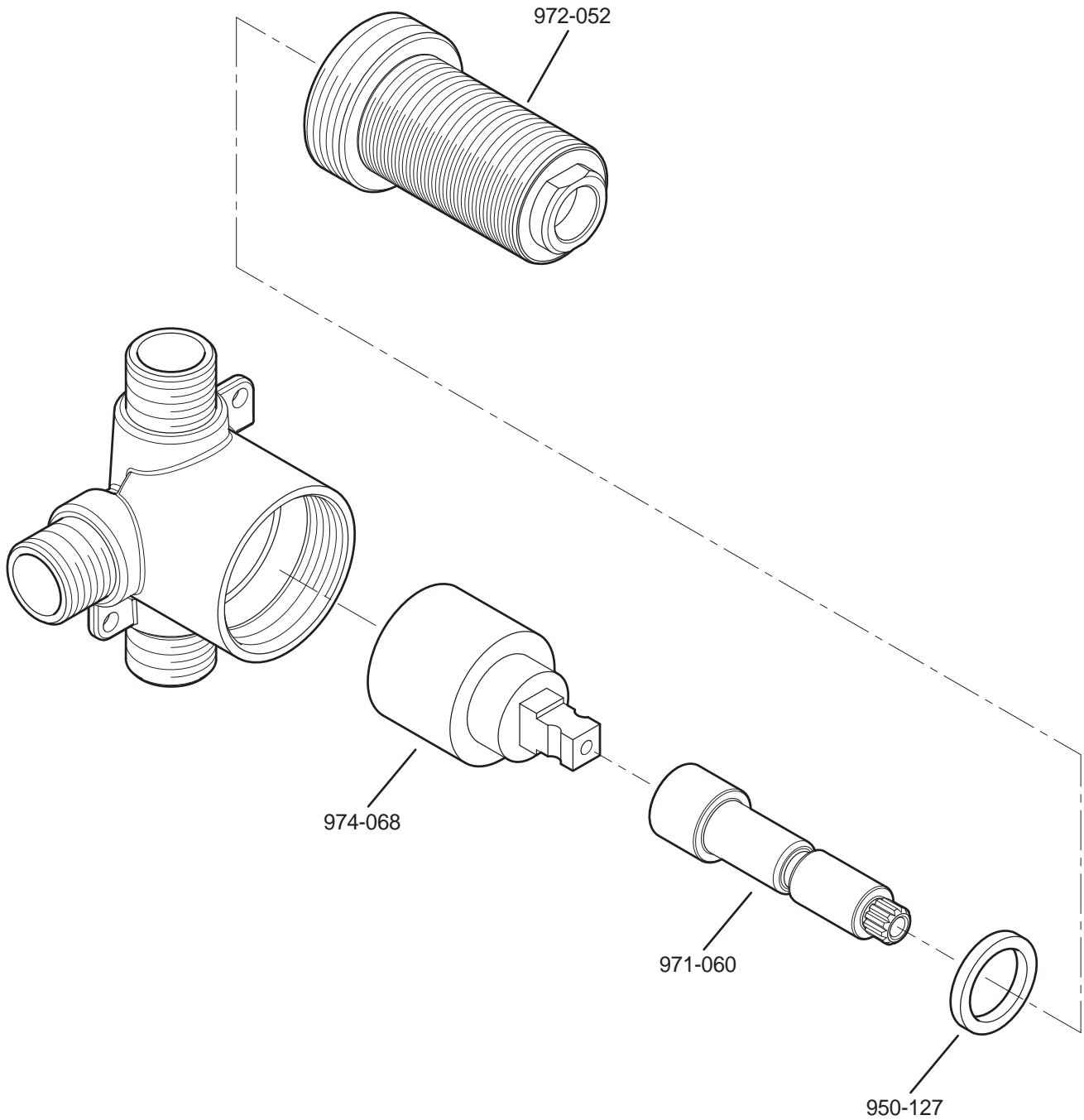


**1-800-PFAUCET (1-800-732-8238)**

Pour les renseignements concernant le service sans frais de Pfister, appelez 1-800-PFAUCET (1-800-732-8238) appel ou visitez [www.pricepfister.com](http://www.pricepfister.com)

- Aide pour le montage
- Renseignements sur l'entretien et la garantie

# 15-3WD



# Price Pfister

19701 DaVinci  
Lake Forest, CA 92610  
Phone: 1-800-Pfaucet  
[www.pricepfister.com](http://www.pricepfister.com)

A **BLACK & DECKER** COMPANY