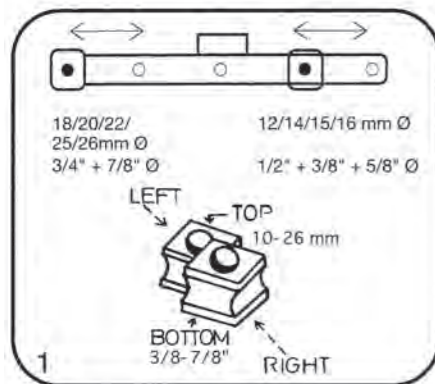


TUBE BENDER MAXI 12-22 mm (1/2" - 7/8")

TUBE BENDER MAXI MLP 14-25 mm



D

Arbeitsbereich: weiches und halbhartes Kupferrohr (DIN 1057), blank und ummantelt. Weichstahlrohr (DIN 2393/2394), Aluminiumrohr. Ziehhartes Kupferrohr nach DIN EN 1057 muß vor dem Biegen weichgeglüht werden.

1. Montieren Sie die Gegenhalter auf der Leiste.
 2. Befestigen Sie die Leiste auf dem Bieger.
 3. Das gewünschte Biegesegment auf die Zahnstange schieben.
 4. Legen Sie das Rohr ein. Biegestelle liegt vor dem Pfeil auf dem Segment.
 5. Hebeln Sie das Biegesegment vor.
 6. Hebel gedrückt lassen. Seitlichen Arretierungshebel drücken und Biegesegment mit Rohr nach hinten ziehen.
- Achtung:** Keine heißen oder erwärmten Rohre in den Bieger einsetzen!

Work area: soft and half-hard copper pipe (DIN 1057), bare and coated steel pipe (DIN 2393/2394), aluminium pipe. Draw-hard copper pipe in accordance with DIN EN 1057 must be soft annealed before bending.

1. Mount the counterbraces onto the rail.
 2. Attach the rail to the bender.
 3. Insert the desired bending segment into the toothed rack.
 4. Insert the pipe. The bending point is in front of the arrow on the segment.
 5. Lever the bending segment forward.
 6. Laisser le levier en position de poussée. Appuyer sur le levier d'arrêt latéral et tirer le segment de cintrage avec le tube vers l'arrière.
- Important:** Do not insert any hot or heated pipes into the bender! Do not use the bender for hard pipes!

Pour tubes recuits et tubes cuivre enrobés (DIN 1057), tubes acier doux (DIN 2393/2394), tubes aluminium. Les tubes cuivre écrouis doivent être recuits.

1. Vissez les diabolos latéraux sur la traverse.
2. Montez celle-ci sur la cintrreuse à main.
3. Poussez le segment de cintrage choisi sur la crémaillère.
4. Introduire le tube refroidi. Avancez la crémaillère par des mouvements du levier.
5. La flèche et la marque de cintrage sont en ligne. Des tubes de diamètre égal seront cintrés par avancer jusqu'au numéro indiqué sur l'échelle.
6. Laisser le levier en position de poussée. Appuyer sur le levier d'arrêt latéral et tirer le segment de cintrage avec le tube vers l'arrière.

Attention: Ne pas cintrer de tubes chauds (attendre qu'ils aient atteint la température ambiante). Ne pas cintrer de tubes écrouis.

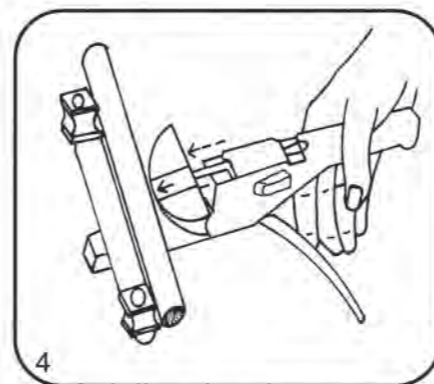
Para tubo de cobre recocido y semirigido (DIN 1057), tubo normal y recubierto, tubos de acero dulce (DIN 2393/2394), tubos de aluminio también vestidos. Tubos de cobre duro tienen que ser suavizados por recalentar.

1. Fije los diabolos sobre la travesa.
2. Instale la misma sobre el dobla tubos.
3. Empuje la galleta de doblado sobre la cremallera.
4. Introduja un tubo refrigerado. La flecha marcadora sea en línea con la marca sobre el tubo.
5. Avanzar la cremalla por la palanca.
6. Mantener la palanca oprimida. Oprimir la palanca de ajuste lateral y tirar el segmento de flexión hacia atrás junto con el tubo.

Atención: No utilizarlo con tubo caliente. No utilizarlo en tubo rígido.

TUBE BENDER MAXI CT 10-18 mm

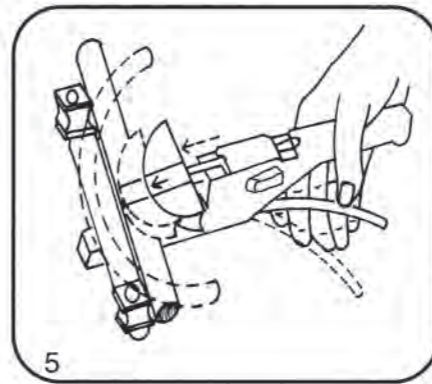
TUBE BENDER MAXI MLP 32 14-32 mm



I

Campo d'impiego: Tubi in rame dolce e semiduro (DIN 1057), nudi e rivestiti, tubi in acciaio dolce (DIN 2393/2394), tubi in alluminio

1. Montare il controstampo sulla traversa.
 2. Fissare la traversa sul curvatubi.
 3. Infilare il segmento di piega desiderato sulla cremagliera.
 4. Inserire il tubo. Il punto di piegatura si trova prima della freccia sul segmento.
 5. Far avanzare il segmento di piega a mezzo della leva.
 6. Lasciar premuta la leva. Premere la leva di bloccaggio laterale e tirare indietro il segmento di piega con il tubo.
- Attenzione:** Non inserire nel curvatubi tubi caldi o riscaldati! Non inserire nel curvatubi tubi rigidi.

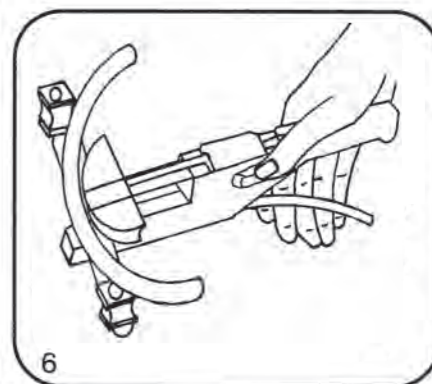


NL

Toepassingsgebied: voor zachte en halfharde koperen buizen (DIN 1057), blank en ommanteld. Buizen van zacht staal (DIN 2393/2394), aluminiumbuizen

1. Trekvast de koperen buizen volgens DIN EN 1057 moeten voor het buigen worden weekgeleed.
1. Monteer de tegenhouder op de lijst.
2. Bevestig de lijst op de buiginrichting.
3. Schuif het gewenste buigsegment op de tandstang.
4. Leg er de buis in. Het buigpunt ligt voor de pijl op het segment.
5. Breng het buigsegment met de hand naar voren.
6. Handel samengedrukt houden. Zijdlijnse grendelhandel drukken en het buigsegment met de buis naar achteren trekken.

Opgelet: Geen hete of verwarmde buizen in de buiginrichting plaatsen! Geen harde buizen in de buiginrichting brengen!



S

Til bløde, halvhårde og isolerede kobberør (DIN 1057), bløde stålør (DIN 2392/2394), aluminiumør, även beklædte. Hårde kobberør skal blødgøres ved udglødning.

1. Monter de to modholdere på tværstangen.
2. Fastgør tværstangen på bockaren.
3. Det ønskede bukkeselement skubbes ind på tandstangen.
4. Læg et afkølet rør i bukkeren. Pilen på bukkeselementet skal ligge ud for bukkestedet.
5. Tryk bukkeselementet fremad.
6. Håndtaget holdes inde. Tryk låsehåndtaget i siden ind og træk bukkeselementet med røret tilbage.

Bemærk: Anvend ikke varme rør i bukkeren.

Anvend ikke hårde rør i bukkeren.

För mjuka, halvhårda och plastisolerade kopparör (DIN 1057), mjuktstålör (DIN 2392/2394), aluminiumör, även ommantlad. Hårda kopparör måste via upphettning göras mjuka.

1. Montera de två mothållarna på tvärstangen.
2. Gör fast tvärstangen på bockaren.
3. Skuffa det önskade bockningssegmentet in på tandstangen.
4. Lägg ett avkylt rör i bockaren. Pilen på bockningssegmentet ska vara framför bockningstället.
5. Tryck bockningssegmentet framåt.
6. Håll spaken nertryckt. Tryck lås-spaken på sidan och dra bockningssegmentet med rör bakåt.

Observera: Använd inte varma rör i bockaren.

Använd inte hårda rör i bockaren.