

## Care and Cleaning

To clean, wipe fixture with a soft cloth. Clean glass with a mild soap. Do not use abrasive materials such as scouring pads or powders, steel wool or abrasive paper.

## Entretien et Nettoyage

Nettoyer le luminaire en l'essuyant avec un chiffon doux. Utiliser un savon doux pour le verre. Ne pas utiliser de matières ou substances abrasives telles que tampons ou poudres à récurer, paille de fer ou papier de verre.

## Warranty

Sea Gull Lighting fixtures and components, when properly installed and under normal conditions of use, are warranted to be free from defects in materials and workmanship for one year from date of sale. ENERGY STAR® labeled products are warranted for two years. Sea Gull Lighting at its sole option will repair or replace, F.O.B. Factory, freight prepaid, any Sea Gull Lighting product defective in materials or workmanship. Such replacement is the exclusive remedy against Sea Gull Lighting should any of the products delivered prove defective. Invoices for labor charges and/or charge backs for labor will be denied unless prior written approval is given.

**Any modification to a Sea Gull Lighting product not made at the factory will void the UL or ETL listing as well as the Sea Gull Lighting warranty policy.**

To register your fixture, please visit our website: [SeaGullLighting.com](http://SeaGullLighting.com)

## Garantie

A la condition d'un montage et d'une utilisation dans les normes, les Luminaires et pièces Sea Gull Lighting sont garantis sans défauts des matériaux et dans leur fabrication pour une durée d'un an à compter de la date d'achat. Les produits labellisés ENERGY STAR® sont garantis pour deux ans. A sa seule discrétion, Sea Gull Lighting réparera ou remplacera tout produit Sea Gull Lighting défectueux dans ses matériaux ou dans sa fabrication, F.O.B. Usine fret payé d'avant. Un remplacement selon ces conditions est l'unique recours à l'encontre de Sea Gull Lighting dans le cas où les produits livrés se révèlent défectueux. Toute facture concernant des frais de main d'oeuvre et/ou toute demande de remboursement de main d'oeuvre sera rejetée à moins qu'un accord écrit ait été consenti au préalable.

Toute modification non effectuée par l'usine d'un produit Sea Gull Lighting conduira à l'annulation des enregistrements UL ou ETL ainsi que du contrat de garantie Sea Gull Lighting.

Pour enregistrer votre luminaire, veuillez consulter notre site web : [SeaGullLighting.com](http://SeaGullLighting.com)



Customer Care Center  
800-347-5483

[SeaGullLighting.com](http://SeaGullLighting.com)



To register your fixture, please visit our website:  
[SeaGullLighting.com](http://SeaGullLighting.com)

HC-1805FB 091310

Please record for future reference:

Item Number

Date Purchased



**NEED HELP?**  
¿NECESITA AYUDA?  
AVEZ-VOUS BESOIN D'AIDE?



**Please do not return this product to the store.**

Por favor no devuelva este producto a la tienda.  
Prière de ne pas retourner ce produit au magasin.

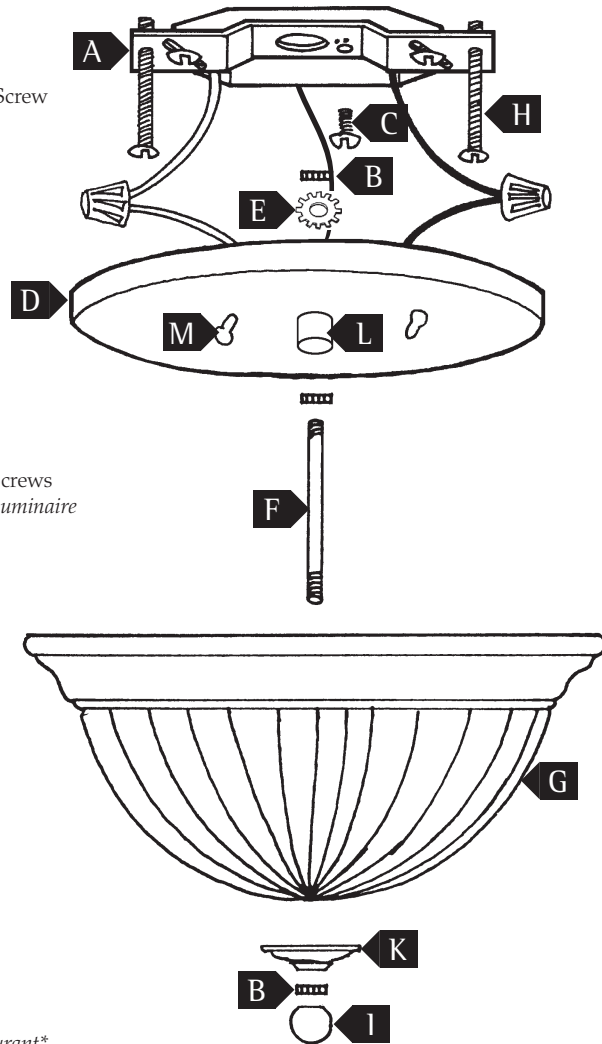
If you need installation assistance, replacement parts, or have questions regarding our warranty, please call our customer care center:

Si necesita asistencia en la instalación, piezas de repuesto, o tiene preguntas acerca de nuestra garantía, por favor llame a nuestro centro de servicio al cliente:

Si vous avez besoin de pièces de rechange, d'aide pur l'installation ou si vous avez des questions concernant notre garantie, veuillez appeler nos conseillers en produits au :

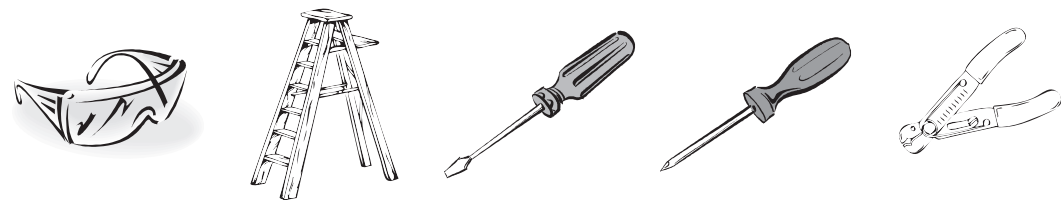
**1-800-347-5483**

- A. Mounting Bar  
*Barre De Montage*
- B. Nut  
*Ecrou*
- C. Green Grounding Screw  
*Vis Verte Fil de Terre*
- D. Canopy  
*Verrière*
- E. Lock Washer  
*Rondelle Frein*
- F. Center Pipe  
*Tube Central*
- G. Glass  
*Verre*
- H. Fixture Mounting Screws  
*Vis de Montage du Luminaire*
- I. Finial  
*Fluoron*
- J. Round Nut  
*Ecrou Cylindrique*
- K. Decorative Cap  
*Coupe Décorative*
- L. Coupling  
*Coupleur*
- M. Keyslots  
*Fentes*
- Ground Wire\*  
*Câble de Terre*
- Outlet Box\*  
*Boîte de Prise de Courant\**
- Wire Connectors\*  
*Connecteurs Câble\**
- Outlet Box Screws\*  
*Vis Boîte de Prise de Courant\**



\*not included  
non fourni

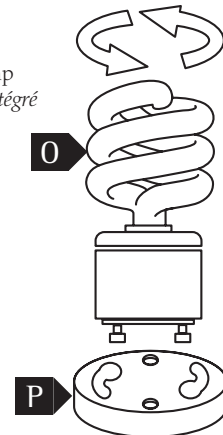
## Helpful Tools / Outils Utiles



## Fixtures With A One Piece Lamp / Ballast Combination

*Luminaire Combinaison Lampe / Ballast*

- O. Self Ballasted Lamp  
*Lampe A Ballast Intégré*
- P. Socket  
*Douille*



**Hg** Mark means lamp contains mercury. Follow disposal laws. See [www.lamprecycle.org](http://www.lamprecycle.org)

*Le marquage indique que la lampe contient du mercure. Respecter les lois concernant l'élimination des déchets. Veuillez consulter le site [www.lamprecycle.org](http://www.lamprecycle.org)*

## IMPORTANT SAFETY INSTRUCTIONS

- Be sure the electricity to the system you are working on is turned off; either the fuse removed or the circuit breaker set at off.
- Use of other manufacturers components will void warranty, listing and create a potential safety hazard.
- If you are unclear as to how to proceed, contact a qualified electrician.
- You don't need special tools to install this fixture.
- Be sure to follow the steps in the order given.
- Under no circumstances should a fixture be hung on house electrical wires, nor should a swag type fixture be installed on a ceiling which contains a radiant type heating system.
- Read instructions carefully.

## SAVE THESE INSTRUCTIONS

Note: For fixtures provided with 75°C or 90°C supply wire warning only—(These warnings are provided on the label and on the fixture carton): Risk of fire. Most dwellings built before 1985 have supply wire rated 60°C. Consult a qualified electrician before installing.

If supply wires are located within 3" of ballast, use wire rated for at least 90°C.

## Before You Begin

Carefully remove the fixture from the carton and check that all parts are included, as shown in figure 1. Be careful not to misplace any of the screws or parts which are needed to install this fixture.

## CONSIGNES DE SÉCURITÉ IMPORTANTE

- S'assurer que le courant du réseau électrique sur lequel vous travaillez est coupé ; retirer le fusible ou couper le disjoncteur.
- L'utilisation de pièces d'autres fabricants entraînera l'annulation de la garantie, de l'enregistrement et vous exposera à un risque potentiel.
- Si la marche à suivre vous semble confuse, veuillez contacter un électricien qualifié.
- Vous n'avez pas besoin d'outils spécifiques pour monter cette lampe.
- Assurez-vous de bien respecter l'ordre des étapes à suivre.
- En aucun cas un luminaire doit être relié au câble du courant domestique, ou une lampe à feston reliée à un plafond dans lequel un système de chauffage par rayonnement est installé.
- Veuillez lire les instructions attentivement.

## VEUILLEZ CONSERVER CES INSTRUCTIONS

Remarque : mise en garde réservée aux luminaires avec câbles d'alimentation de 75°C ou 90°C: Risque d'incendie. La plupart des logements construits avant 1985 sont pourvus de câbles d'alimentation de 60°C. Veuillez consulter un électricien qualifié avant toute installation.

Si les câbles d'alimentation sont situés à 3" du ballast, utiliser un câble d'au moins 90°C.

## Assemblage

Sortez l'appareil de la boîte avec précaution et vérifiez si toutes les pièces indiquées aux Figure 1 sont incluses. Faites attention de ne pas perdre des vis ou des pièces qui sont nécessaires à l'installation de l'appareil d'éclairage.

## Installation

1. Secure mounting bar (A) to outlet box with outlet box screws (not supplied). Raised side is top as illustrated.
2. Thread fixture mounting screws (H) into threaded holes of mounting bar (A) 3 turns each.
3. A. Use a listed wire connector to connect the fixture hot wire (black wire, or round and smooth tracer) to the supply hot wire.  
B. Use a listed wire connector to connect the fixture common wire (white wire, or square and rigid) to the supply common wire.  
C. Gently try to remove the wires from the connector. If you can remove the wires, carefully re-do the wiring connection.
4. **Grounding Instructions:** Connect the supply ground wire, fixture ground wire, and mounting bar ground wire (pre attached) using the supplied wiring connector. Gently try to remove the wires from the connector. If you can remove the wires, carefully re-do the wiring connection.

## Final Assembly

Make sure no bare wire can be seen outside wire connectors.

1. After wires are connected, tuck them carefully inside outlet box. Raise the canopy (D) to the ceiling allowing for mounting screws (H) to protrude through keyslots (M). Rotate canopy (D) clockwise until screws (H) are in narrow part of keyslot (M). Tighten screws (H) with screwdriver.
2. Install self ballasted lamps (O) by gently twisting into socket (P).
3. Raise glass (G) and decorative cap (K) to canopy so that center pipe (F) protrudes through hole in decorative cap (K). Secure in place with hexnut and finial (I).

## Installation

1. Fixer la barre de montage (A) à la boîte de prise de courant à l'aide des vis pour la boîte de prise de courant (non fournis). Le côté surélevé est au sommet comme illustré.
2. Visser les vis de montage du luminaire (H) dans les trous de la barre de montage (A) en donnant à chacune 3 tours de vis.
3. A. Utiliser un connecteur à torsader listé pour relier le câblesous tension du luminaire (câble noir, ou rond et mou) au câble d'alimentation sous tension.  
B. Utiliser un connecteur à torsader listé pour relier le câble hors tension du luminaire (câble blanc, ou carré et rigide) au câble d'alimentation hors tension.  
C. Essayer délicatement de retirer les câbles des connecteurs. Si vous parvenez à retirer les câbles, recommencer la connexion des câbles avec précaution.
4. Consignes de Mise à Terre : relier le fil d'alimentation de terre, le fil de terre du luminaire, et le fil de terre de la barre de montage (pré attaché) à l'aide du connecteur fourni. Essayer délicatement de retirer les câbles des connecteurs. Si vous parvenez à retirer les câbles, recommencer la connexion des câbles avec précaution.

## Assemblage Final

S'assurer qu'aucun fil dénudé ne dépasse des connecteurs.

1. Une fois les câbles reliés, les placer soigneusement à l'intérieur de la boîte de prise de courant. Hisser le errière (D) au plafond de sorte que les vis de montage (H) dépassent des les Fentes (M). Tourner la verrière (D) dans le sens des aiguilles d'une montre jusqu'à ce que les vis (H) soient dans la partie étroite de la fente (M). Serrer les vis (H) à l'aide d'un tournevis.
2. Monter les lampes a ballast intégré (O) en vissant délicatement dans la douille (P).
3. Hisser le verre (G) et la capsule décorative (K) à la verrière de sorte que le tuyau principal (F) dépasse du trou dans la couronne décorative (K). Fixer en place inférieure à l'aide l'écrou hexagonal et le fleuron (I)