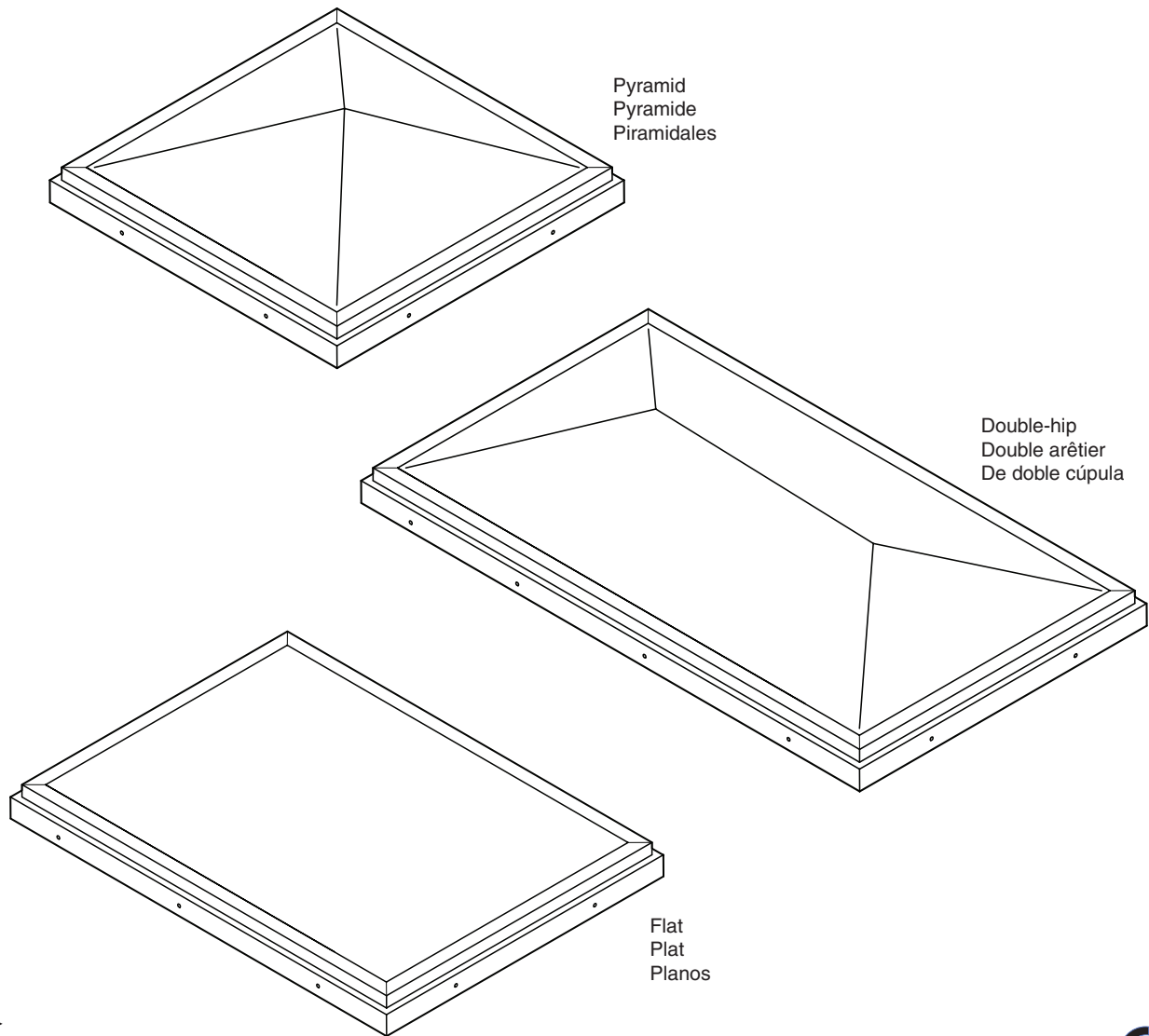




INSTALLATION INSTRUCTIONS / INSTRUCTIONS D'INSTALLATION / INSTRUCCIONES DE INSTALACIÓN

**PRISMATIC FIXED AND VENTING SKYLIGHTS**  
**PUITS DE LUMIÈRE PRISMATIQUES FIXES ET DE VENTILATION**  
**TRAGALUCES PRISMÁTICOS FIJOS Y DE VENTILACIÓN**



**This product comes with a  
5 YEAR LIMITED WARRANTY**

For warranty information,  
visit [www.sunoptics.com](http://www.sunoptics.com).

**Ce produit est livré avec une  
GARANTIE LIMITÉE DE 5 ANS**

Pour des renseignements concernant la  
garantie, visiter le [www.sunoptics.com](http://www.sunoptics.com).

**Este producto viene con una  
GARANTÍA LIMITADA POR 5 AÑOS**

Para obtener información sobre la garantía,  
visite [www.sunoptics.com](http://www.sunoptics.com).

**Protect yourself.** Before installing,  
read these instructions carefully and  
save them for future reference.

**Date Installed:** \_\_\_\_\_

**Pour votre propre protection.** Avant de procéder à  
l'installation, veuillez lire attentivement ces directives  
et les conserver pour référence ultérieure.

**Date de l'installation :** \_\_\_\_\_

**Protéjase.** Antes de instalar, lea estas  
instrucciones cuidadosamente  
y guárdelas para futura referencia.

**Fecha Instalada:** \_\_\_\_\_

# INSTALLATION INSTRUCTIONS

## PARTS LIST

1. #12 x 1-1/2" Hex Washer Head Screw (1 per installation hole)
2. (1) Sunoptics Fixed Skylight

## WARNING

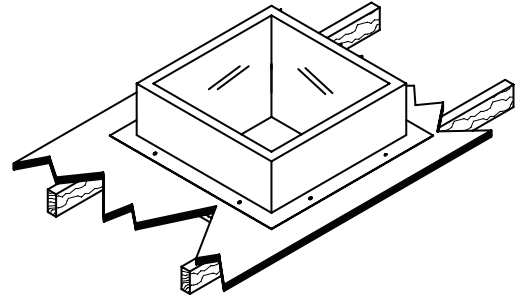
Sunoptics recommends professional installation of the skylights by a competent licensed contractor. Sunoptics is not an insurer of, or for any Contractor/ Installer of its products and has no control over the installation process. Therefore Sunoptics is to be held completely harmless from any litigation arising from installation mishap, regardless of cause, or severity.

Sunoptics recommends using only reputable contractors that are experienced licensed and bonded. This is a guide for typical installation, your specific installation techniques may vary. You are responsible for complying with local building codes. Please consult an engineer regarding structural modifications and support for the system.

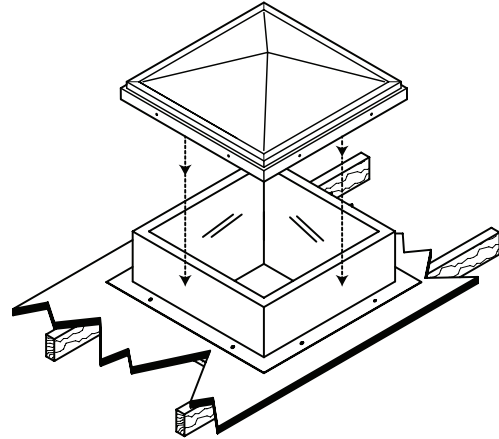
If further assistance is required, contact:  
Sunoptics Technical Support at: (800) 289-4700

## INSTALLATION

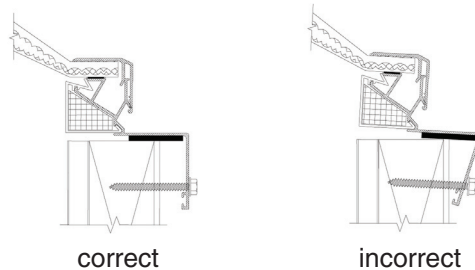
1. Insure that skylight curb is of required dimension, square and properly flashed.



2. Set skylight over prepared curb making sure there is equal clearance on all four sides.



3. Attach Skylight with provided screws. NOTE: drive screws just snug to the flange, making sure not to distort the skylight frame. (SEE BELOW)



# INSTRUCCIONES DE INSTALACIÓN

## LISTE DES PIÈCES

1. 12 vis de 1-1/2 po à tête hexagonale à embase (1 par trou d'installation)
2. (1) Puits de lumière fixe Sunoptics

## AVERTISSEMENT :

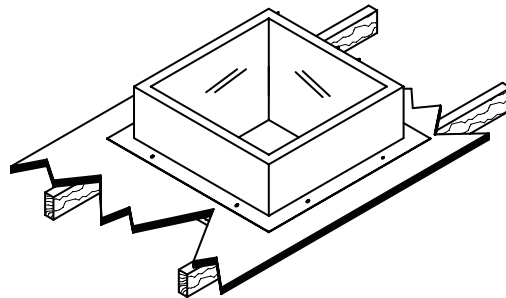
Sunoptics recommande l'installation professionnelle des puits de lumière par un entrepreneur autorisé compétent. Sunoptics n'est pas un assureur pour ses produits ou pour un entrepreneur ou installateur de ses produits et n'a aucun contrôle sur l'installation. Par conséquent, Sunoptics doit être exempté de toute poursuite inhérente à un défaut d'installation, indépendamment de la cause ou de l'importance du défaut.

Sunoptics recommande d'employer seulement des entrepreneurs honorables qui sont certifiés, expérimentée et cautionnés. Ceci est un guide pour l'installation habituelle, votre technique d'installation personnelle peut être différente. Vous êtes responsable de respecter les règlements de construction locaux. Veuillez consulter un ingénieur concernant des modifications structurales et le soutenez pour le système.

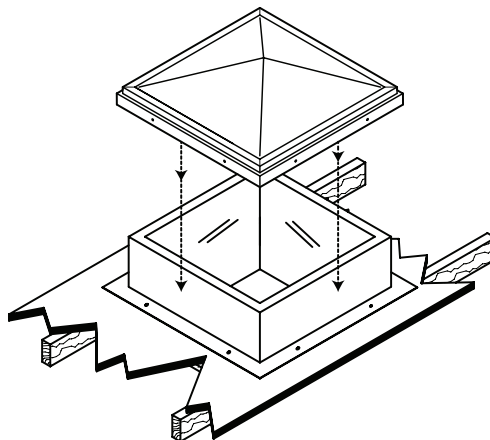
Si une assistance supplémentaire est nécessaire, contactez :  
Soutien technique : (800) 289-4700

## INSTALLATION

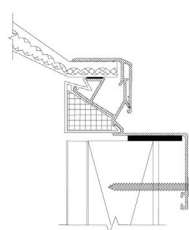
1. Assurez-vous que la bordure du puits de lumière soit de la dimension requise, à l'équerre et que la bande de recouvrement soit bien installée.



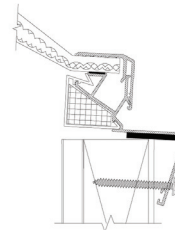
2. Placez le puits de lumière sur la costière préparée pour s'assurer qu'il y a un espace égal aux quatre côtés.



3. Fixer le puits de lumière avec les vis fournies. NOTE : serrer les vis sur l'alaise, en veillant à ne pas tordre le cadre du puits. (VOIR CI-DESSOUS)



corriger



inexact

# INSTRUCTIONS D'INSTALLATION

## LISTA DE PIEZAS

1. Arandela hexagonal n.º 12 x 1-1/2 in Tornillo de cabeza hexagonal (1 por orificio de instalación)
2. (1) Tragaluz fijo Sunoptics

## ADVERTENCIA:

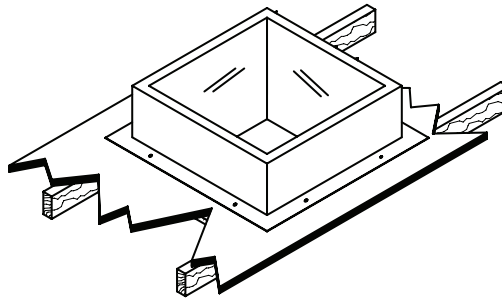
Sunoptics recomienda la instalación profesional de los tragaluces a cargo de un contratista competente autorizado. Sunoptics no garantiza el trabajo de ningún contratista o instalador ni los productos que estos utilicen, y no tiene ningún tipo de control sobre el proceso de instalación. Por lo tanto, Sunoptics no será responsable en ningún litigio que pueda surgir a raíz de accidentes en la instalación, independientemente de la causa o gravedad.

Sunoptics recomienda utilizar contratistas reconocidos que tengan experiencia y autorización, y que estén asegurados. Esta es una guía para la instalación típica; sus técnicas de instalación específicas pueden variar. Usted es responsable de cumplir con los códigos de edificación locales. Consulte a un ingeniero con respecto a las modificaciones estructurales y el soporte necesarios para el sistema.

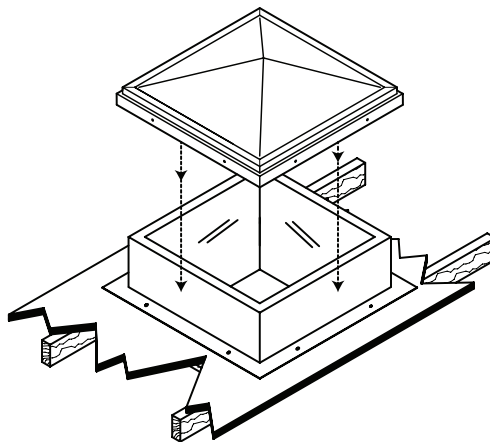
Si necesita obtener más ayuda, comuníquese con:  
Soporte técnico de Sunoptics al: (800) 289-4700

## INSTALACIÓN

1. Asegúrese de que el brocal del tragaluz tenga las dimensiones requeridas, esté alineado y debidamente recubierto con tapajuntas.



2. Coloque el tragaluz sobre el brocal y asegúrese de dejar el mismo espacio en los cuatro laterales.



3. Fije el tragaluz con los tornillos proporcionados. NOTA: Pase los tornillos de manera que queden suficientemente ajustados al reborde y no deformen el marco del tragaluz. (VER A CONTINUACIÓN)

