

# Ulti MATE



**GARAGE**

## **ROLLING BASE CABINET**

**Model Number # GA-03**

**Heavy Duty, Single Door, Single Drawer, Rolling Cabinet**

**PLEASE DO NOT TAKE THIS PRODUCT BACK TO THE STORE!**

Most likely, stores do not stock spare parts and cannot help. In the event that parts are missing.

**PLEASE CALL: 800-344-7005**

## **ASSEMBLY INSTRUCTIONS**



### **ARMOIRE SUR LE PLANCHER SUR ROULETTES**

**N° de modèle : GA-03**

**Armoire solide sur roulettes à une porte et un tiroir**

**SVP NE PAS RAPPORTER CE PRODUIT AU MAGASIN !**

Les magasins ne peuvent probablement pas vous aider, car ils ne tiennent pas les pièces de rechange en stocks. Si des pièces manquent.

**VEUILLEZ APPELER AU 800 344-7005**

## **DIRECTIVES POUR L'ASSEMBLAGE**

# PARTS LIST

# Ulti MATE



ROLLING CABINET MODEL #GA-03

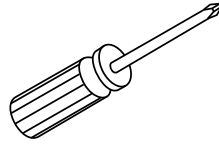
Using the Parts List below, check to make sure all parts are included. Instructions will reference Part Letters found in this list.

In the event that parts are missing or damaged.

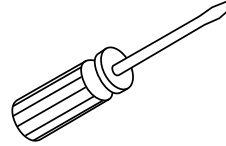
**PLEASE CALL: 800-344-7005**

## TOOLS NEEDED FOR ASSEMBLY

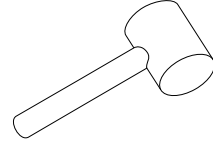
## OUTILS NÉCESSAIRES POUR L'ASSEMBLAGE



Phillips Screw Driver



Flat Screw Driver



Rubber Mallet

#	DESCRIPTION	QTY	IMAGE	#	DESCRIPTION	QTY	IMAGE
a	Side Panel (LEFT)	1		h	Drawer Face	1	
b	Side Panel (RIGHT)	1		i	Door	1	
c	Back Spanner (TOP OR BOTTOM)	2		j	Drawer (BACK)	1	
d	Back Spanner (MIDDLE)	1		k	Drawer (BOTTOM)	1	
e	Bottom Panel	1		l	Drawer (RIGHT)	1	
f	Top Work Surface	1		m	Drawer (LEFT)	1	
g	Back Panel	2		n	Shelf (Adjustable)	1	

# PARTS LIST Uti MATE



## ARMOIRE SUR ROULETTES, N° DE MODÈLE GA-03

Consultez la liste des pièces ci-après afin de vous assurer de les avoir toutes. Les directives sont pour les pièces décrites dans la liste. Ayez la liste à la main si vous devez téléphoner pour des pièces manquantes ou endommagées.

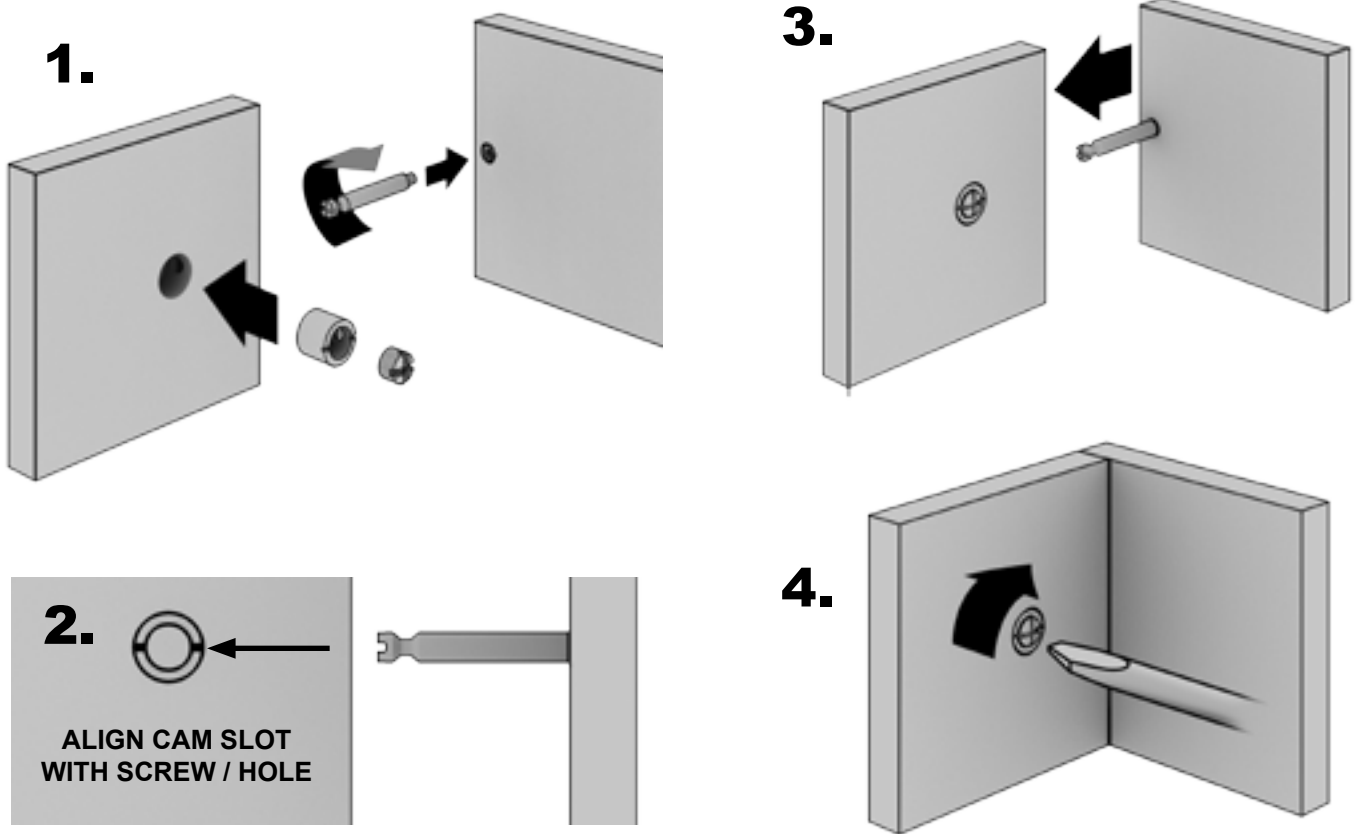
**VEUILLEZ APPELER AU 800 344-7005**

#	DESCRIPTION	QTY	IMAGE	#	DESCRIPTION	QTY	IMAGE
aa	Screw (4.5 x 42mm)	8		gg	Pull	2	
bb	Wooden Dowel	8		hh	Screw (M5 x 25mm)	4	
cc	Cam	20		ii	Hinge	2	
dd	Metal Dowel	20		jj	Screw (3.5 x 12mm)	12	
ee	Caster With Brake	2		kk	Screw (4 x 15mm)	16	
ff	Caster With Out Brake	2		ll	Spring Washer	4	
				mm	Corner Support	8	
				nn	Screw	8	
				oo	Touch-up Paint	1	
				pp	Shelf Pin	4	
				qq	Hinge Hole Cover	2	

## BEFORE YOU BEGIN | AVANT DE COMMENCER

CAM STYLE FASTENERS ARE USED THROUGHOUT THE ASSEMBLY OF THIS CABINET. ASSEMBLE ALL CAMS AS SHOWN BELOW.

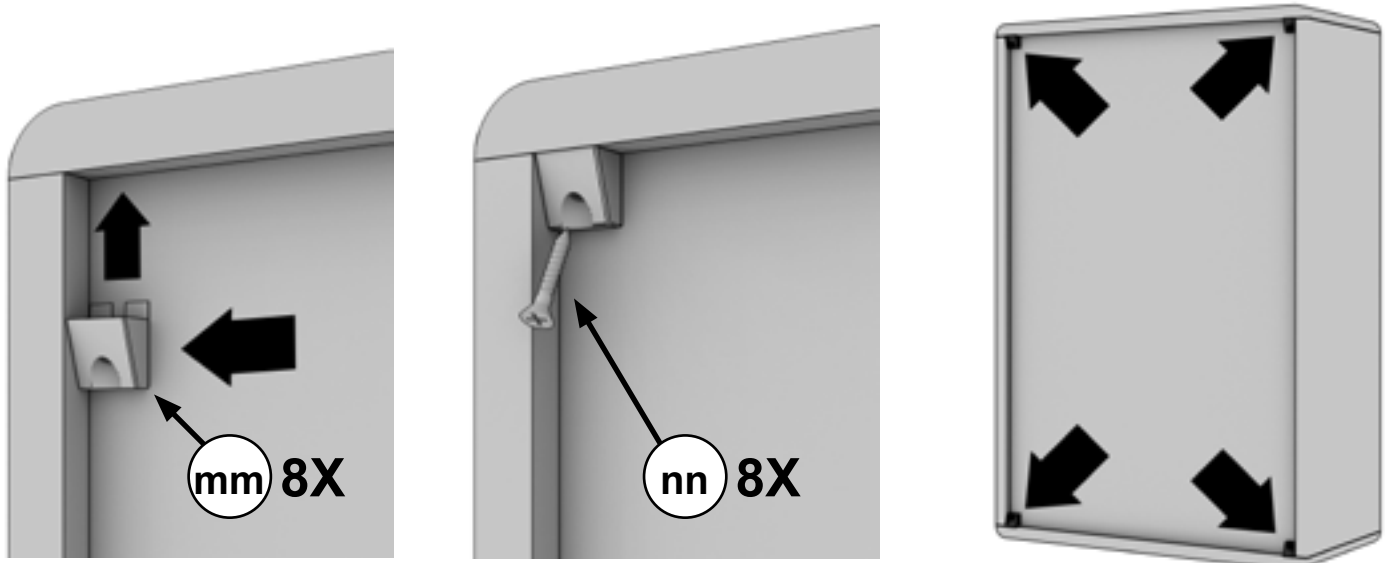
L'ASSEMBLAGE DE L'ARMOIRE SE FAIT AVEC DES ATTACHES À CAMES. ASSEMBLEZ TOUTES LES CAMES COMME ILLUSTRÉ CI-DESSOUS.

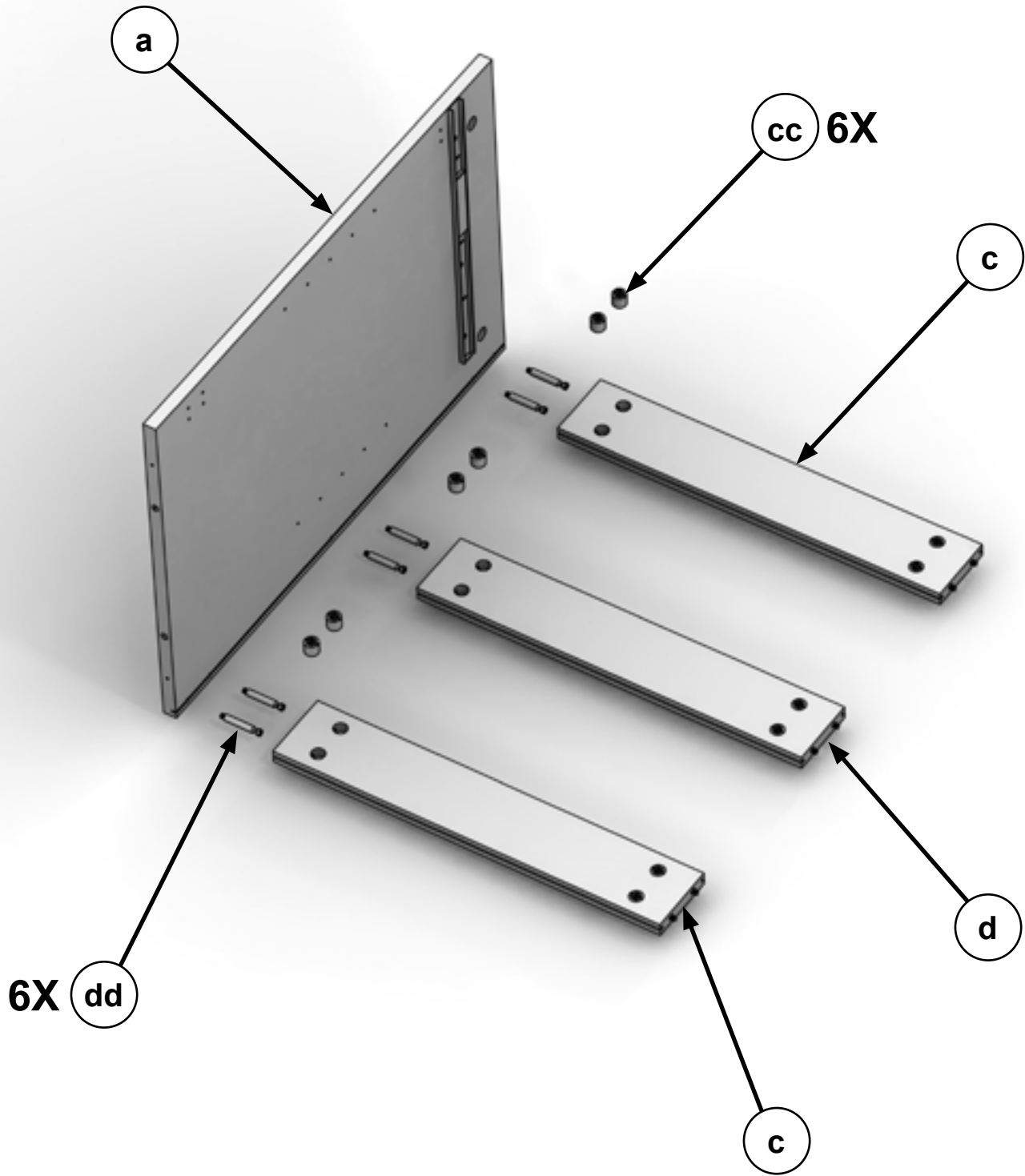


## WHEN YOU FINISH | AVANT DE TERMINER

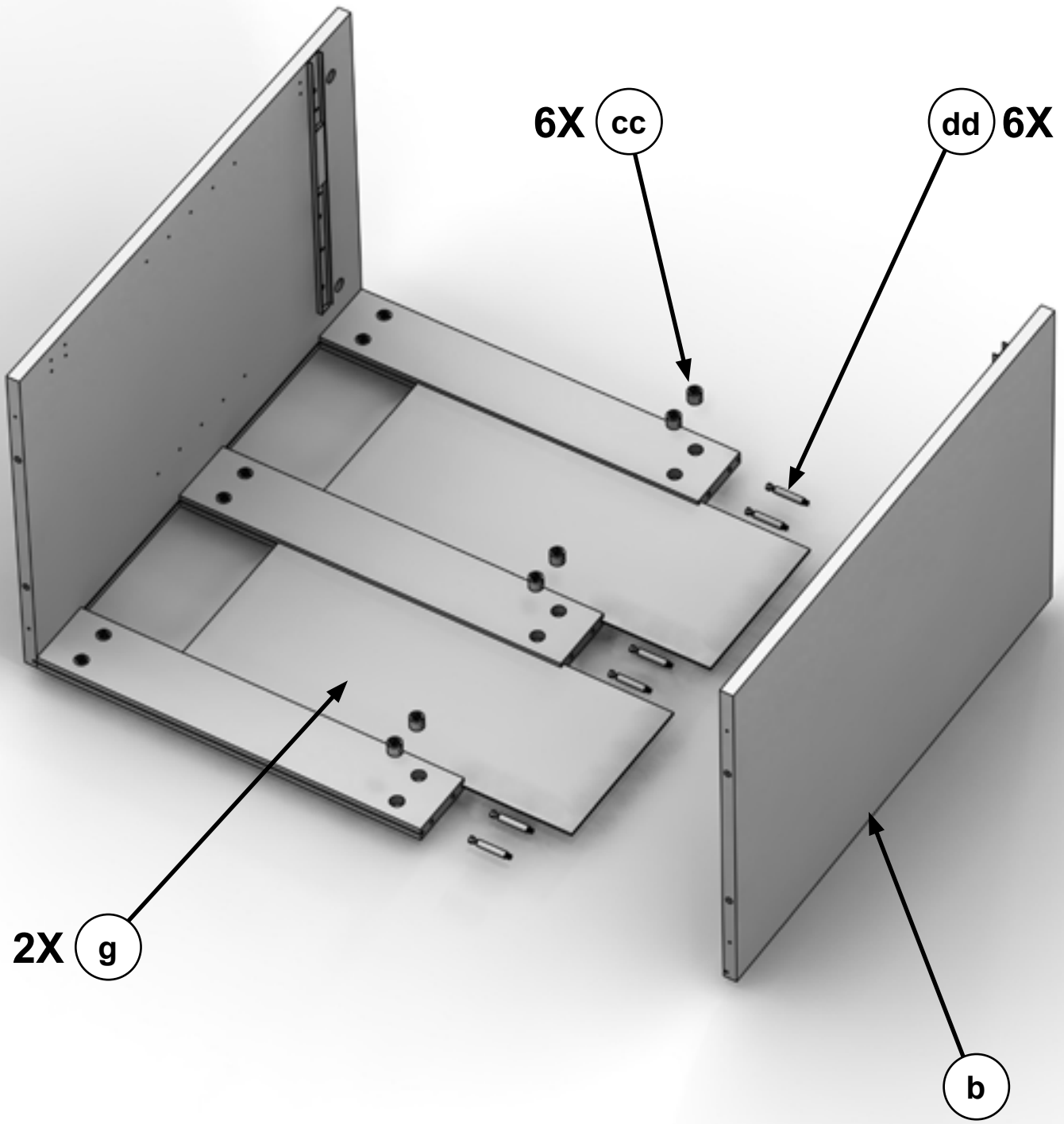
ADDING CORNER SUPPORTS TO THE BACK WILL GREATLY INCREASE THE STRENGTH OF YOUR CABINET.

AJOUTEZ DES SUPPORTS D'ANGLES AU DOS DE VOTRE ARMOIRE POUR LA SOLIDIFIER.

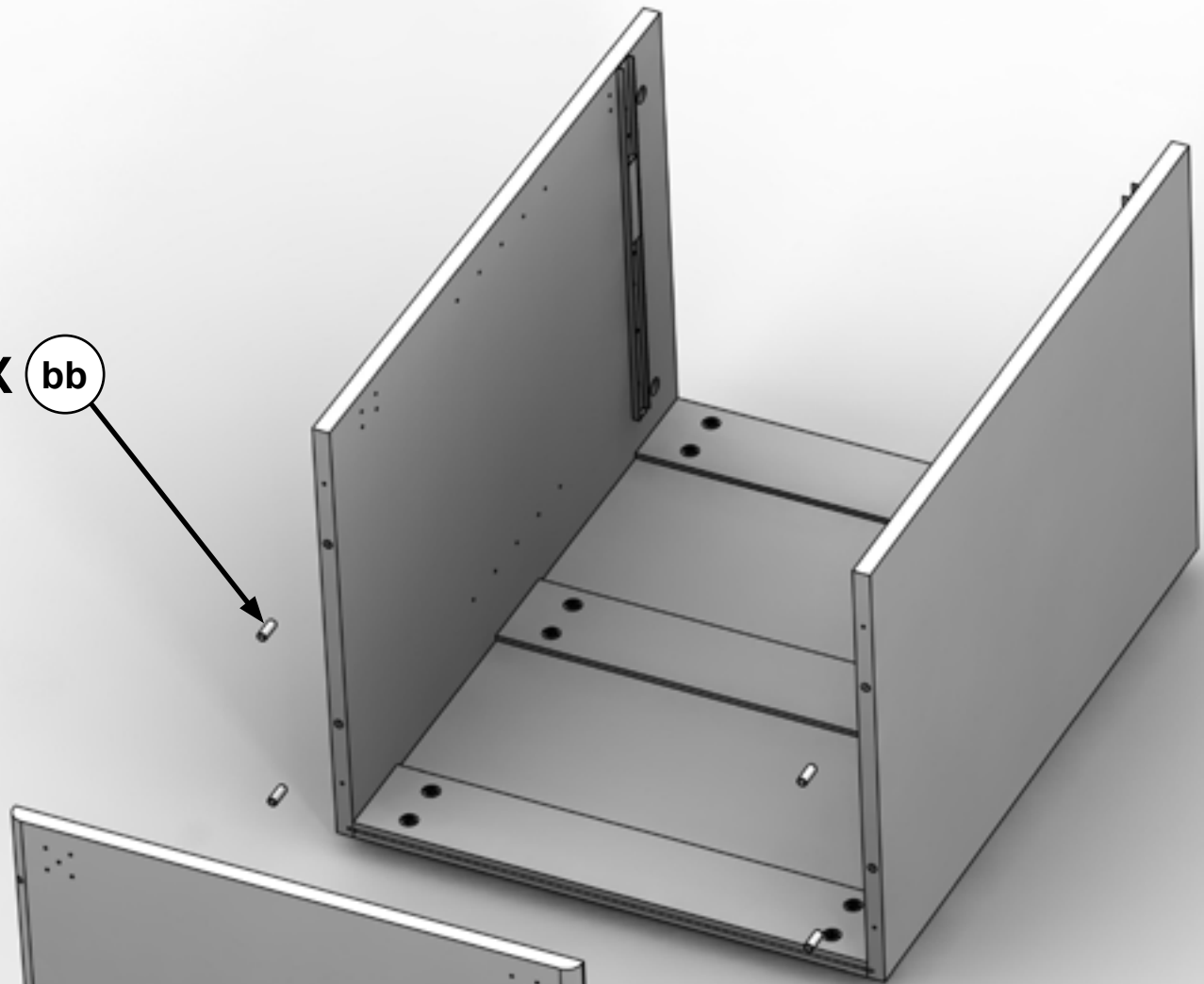




# STEP 2



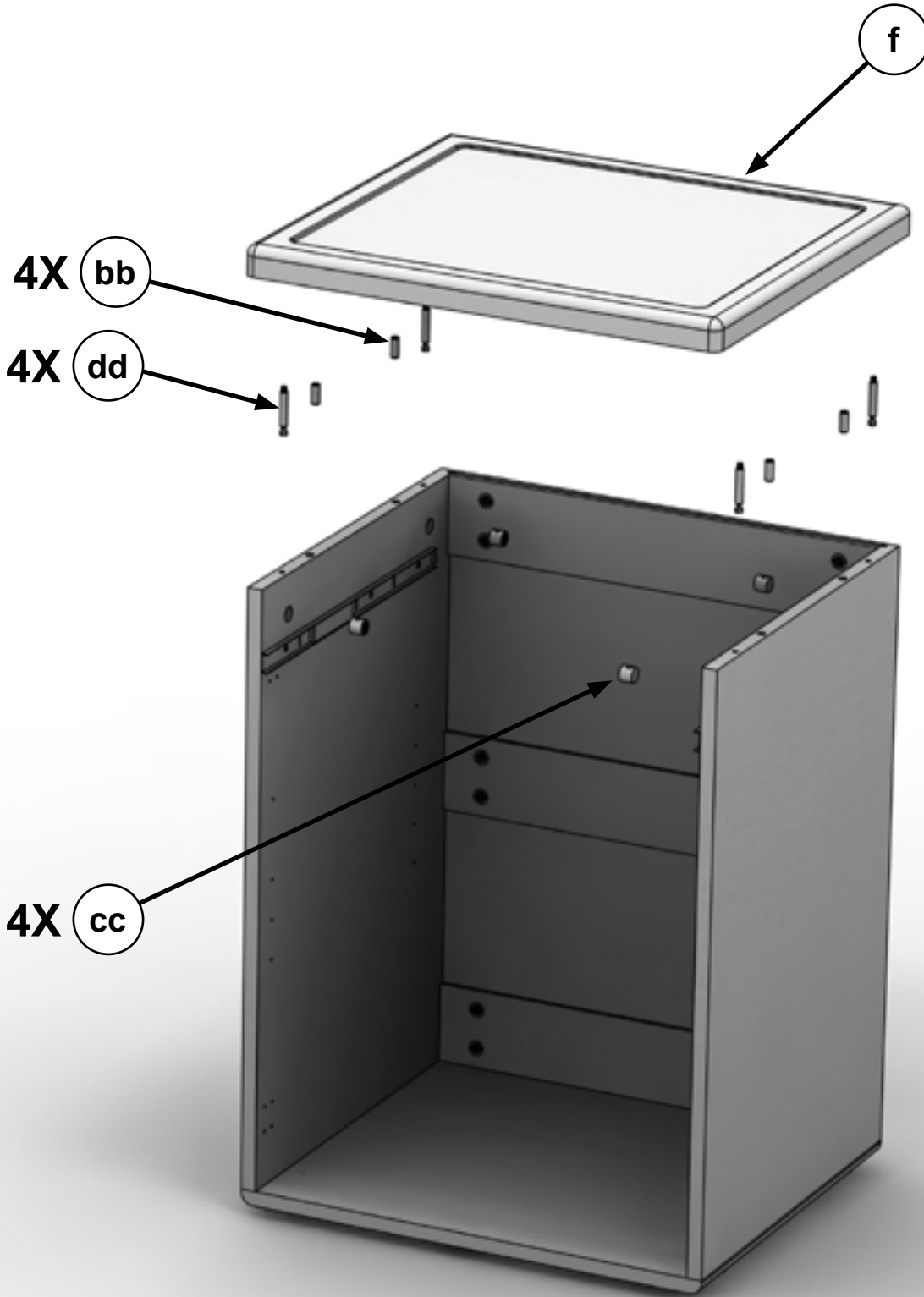
**4X** **bb**



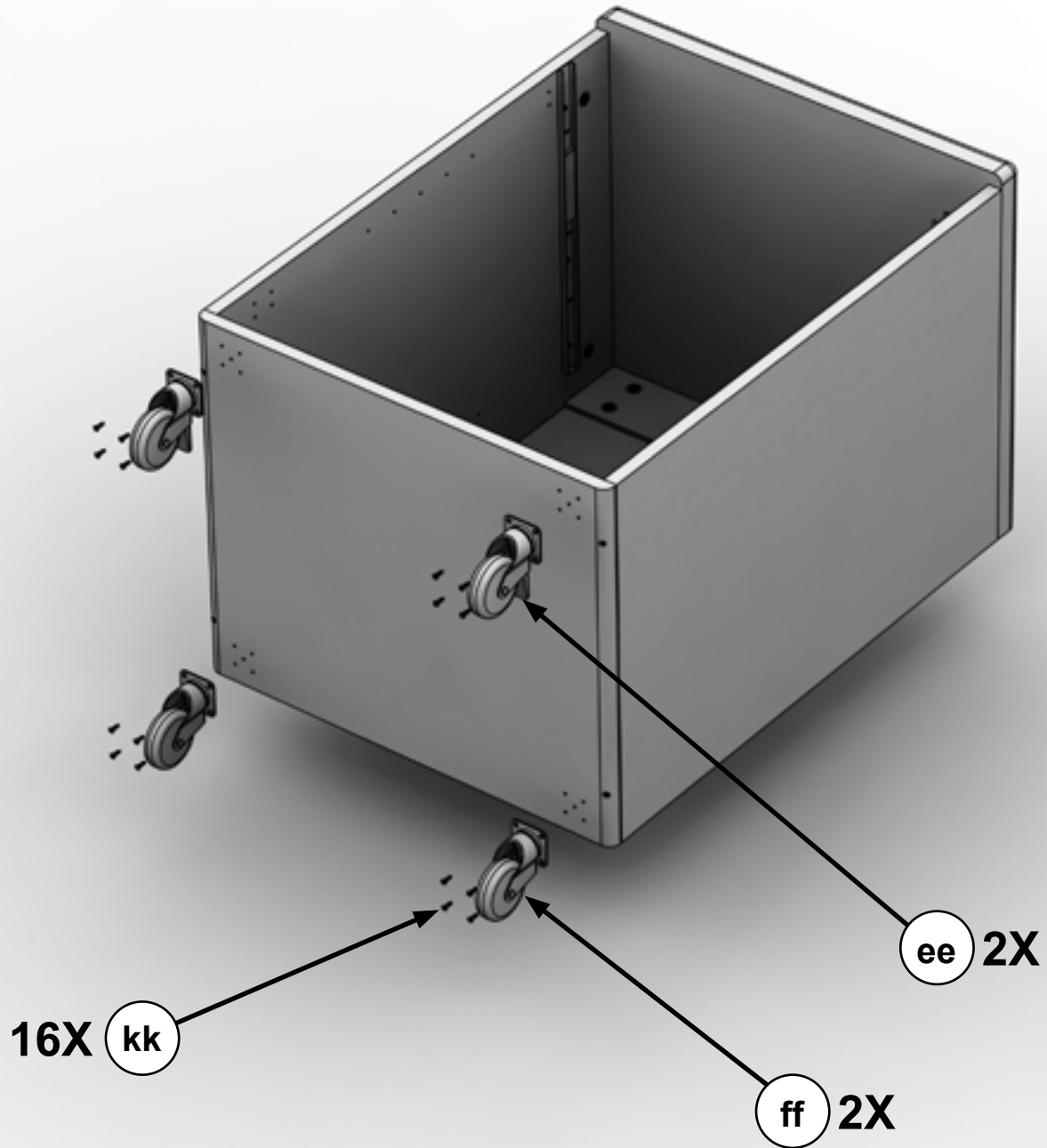
**e**

**4X** **aa**

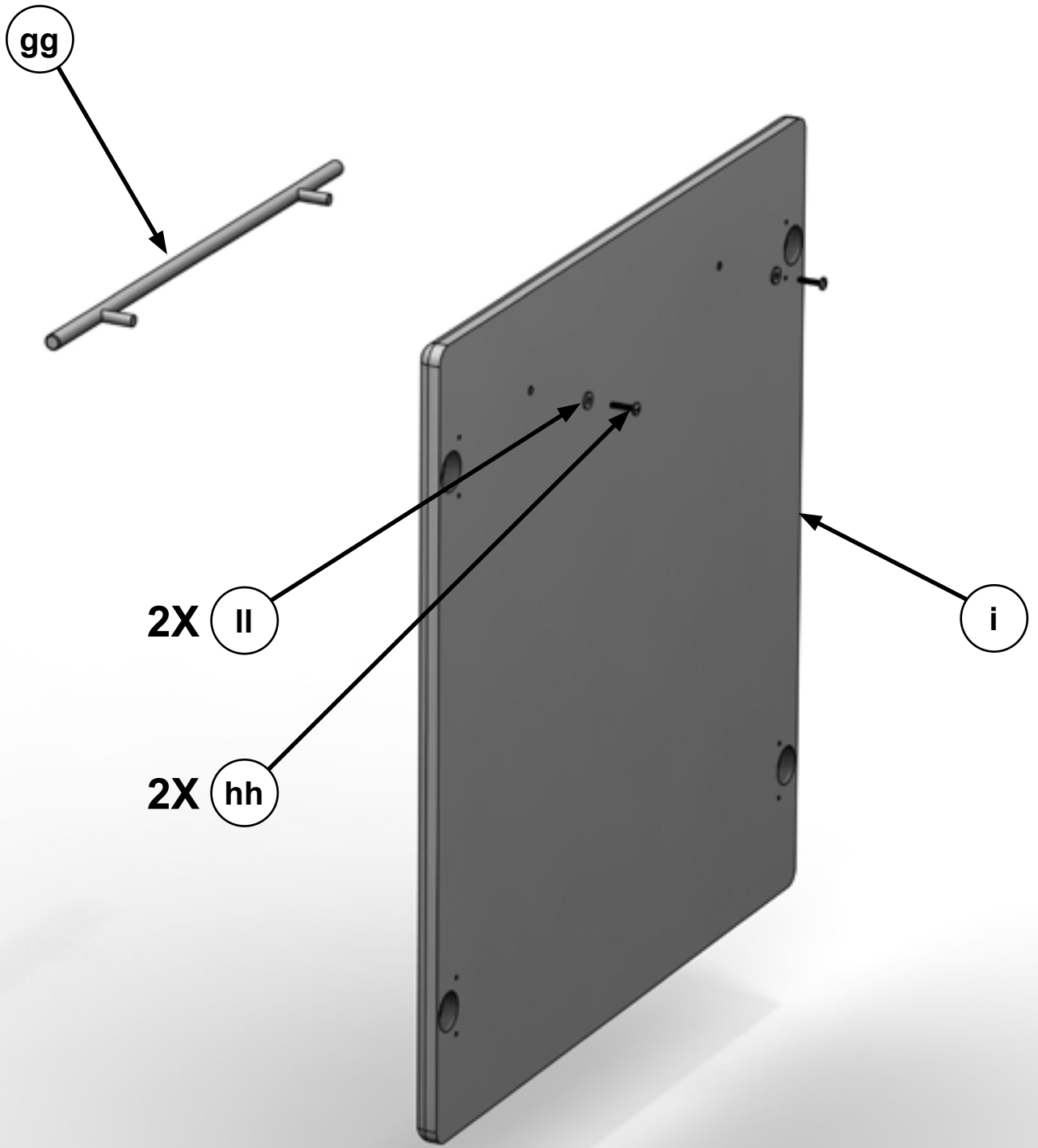
# STEP 4

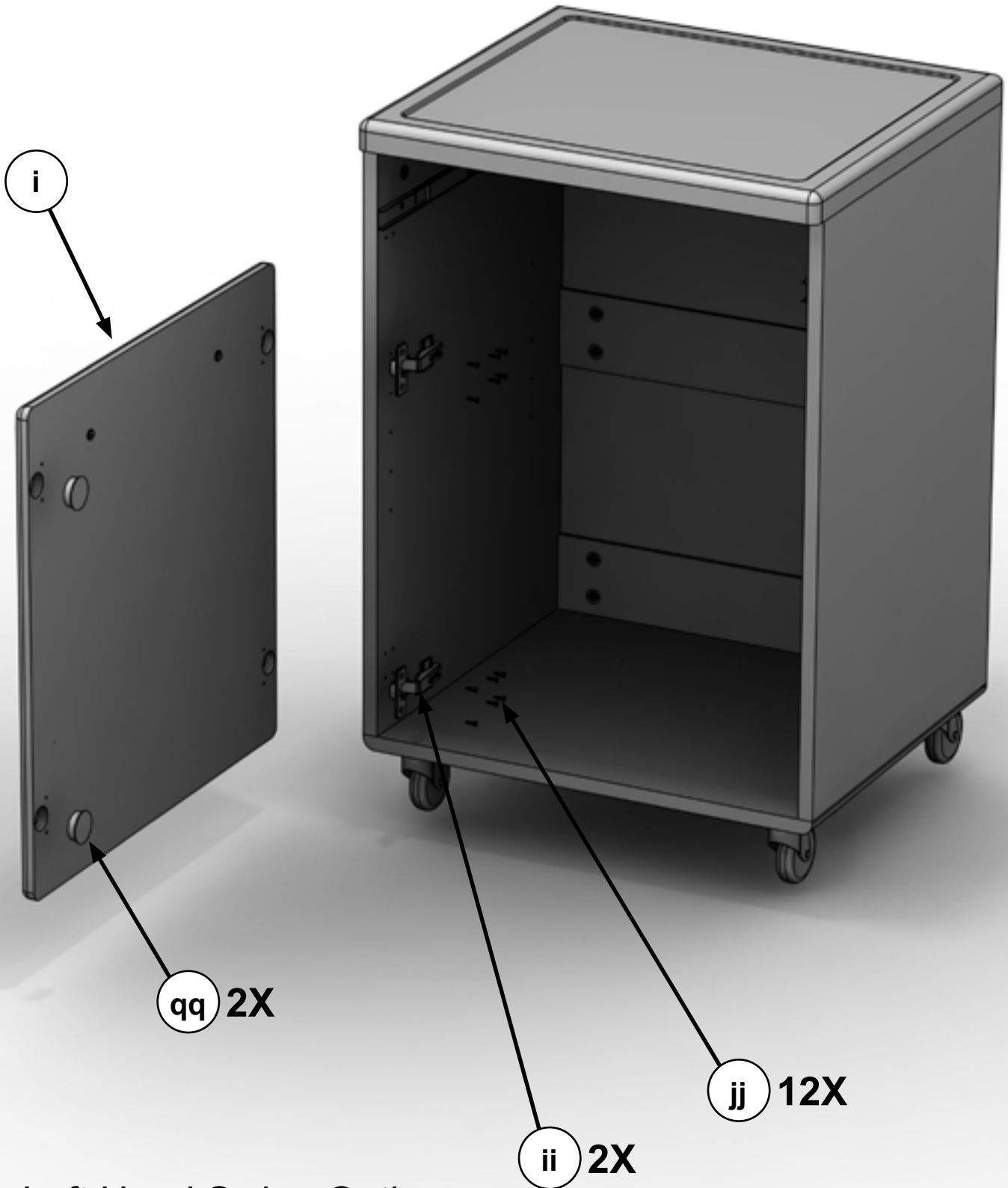






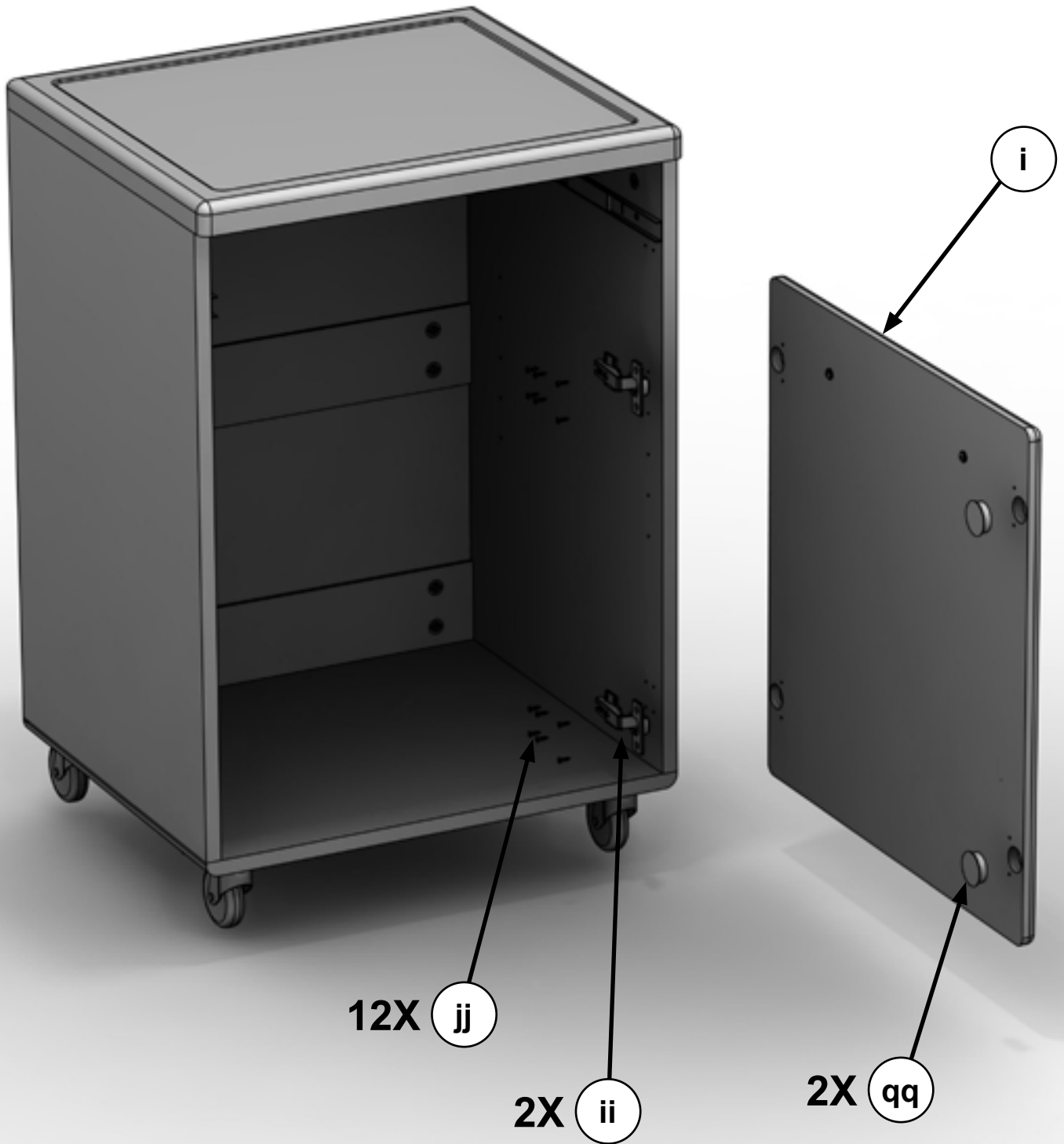
# STEP 6



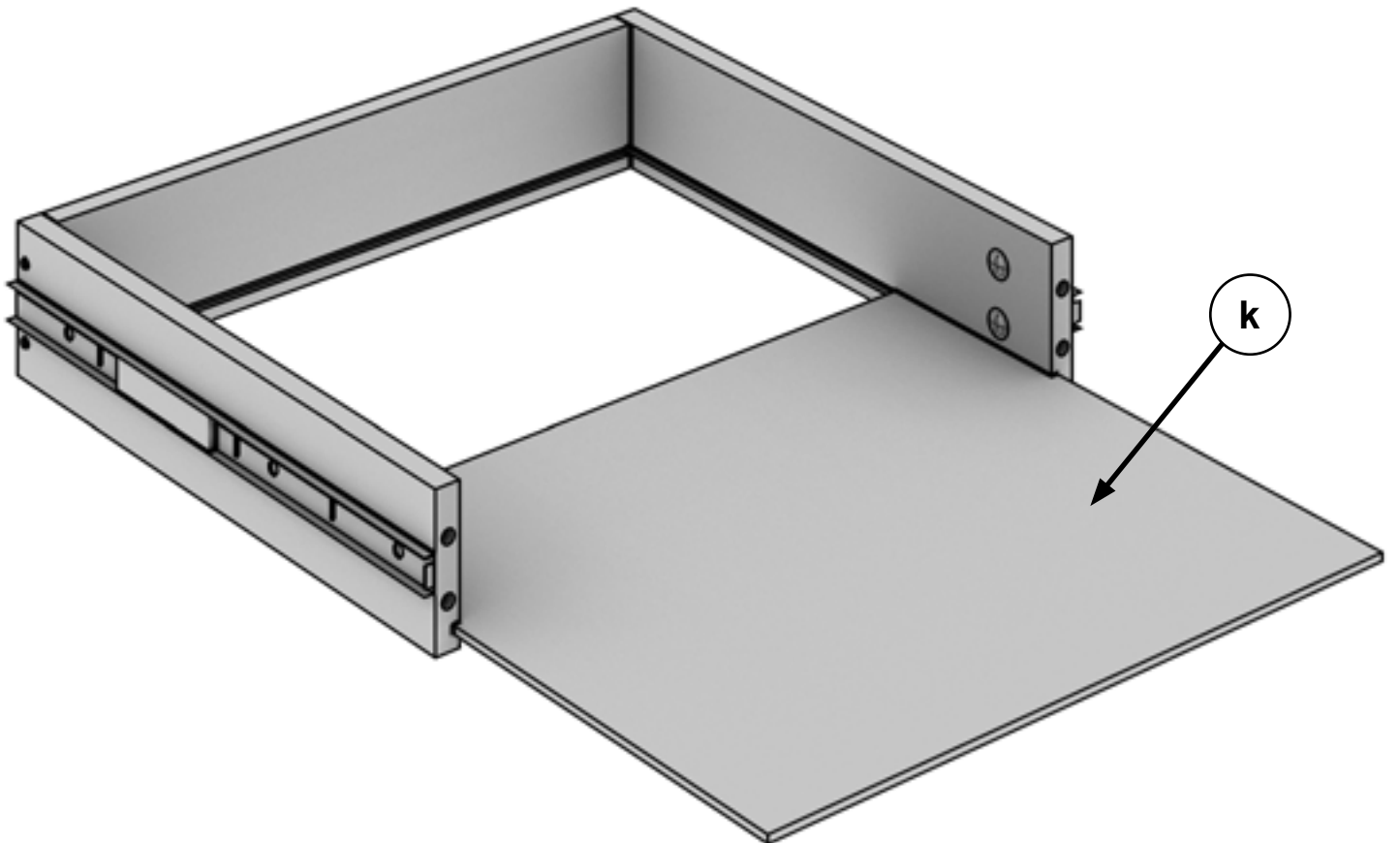
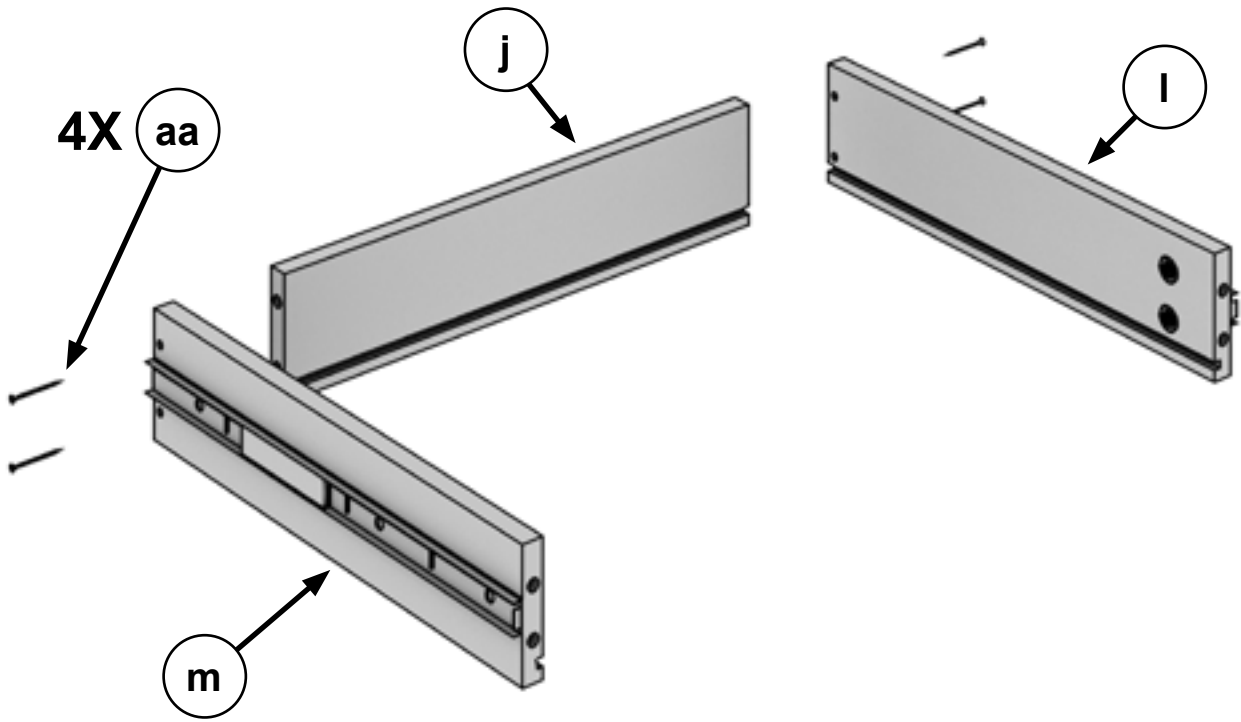


Left Hand Swing Option

# STEP 7

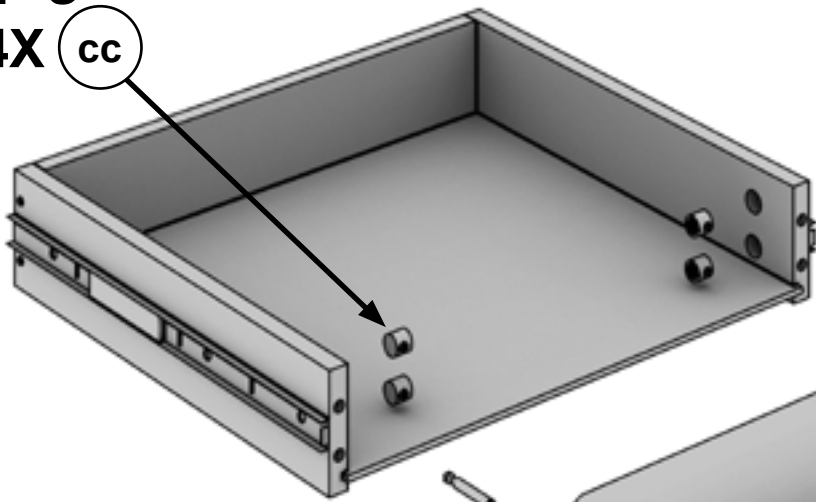


**STEP 8**



# STEP 9

4X (cc)



(dd) 4X

2X (hh)

2X (ll)

(h)

(gg)



NOTE: Hold drawer at 45° angle and rotate gently into drawer glide.

NOTE : Retenez le tiroir à un angle de 45° et faites-le pivoter délicatement dans la coulisse de tiroir.

