

Ulti MATE



LARGE STORAGE UNIT

Model Number # GA-06

**Heavy Duty, 2 Door, 3 Shelf
Storage Tower**

**PLEASE DO NOT TAKE THIS
PRODUCT BACK TO THE STORE!**

Most likely, stores do not stock spare parts and cannot help.

In the event that parts are missing.

PLEASE CALL: 800-344-7005

**TWO PERSON (TEAM)
ASSEMBLY IS STRONGLY
RECOMMENDED.**

**PLEASE BUILD EXACTLY
AS SHOWN.**

ASSEMBLY INSTRUCTIONS



GRAND ÉLÉMENT DE RANGEMENT

N° de modèle : GA-06

**Élément de rangement ver-
tical solide à 2 portes et 3
tablettes**

**SVP NE PAS RAPPORTER CE
PRODUIT AU MAGASIN !**

Les magasins ne peuvent probable-
ment pas vous aider, car ils ne tien-
nent pas les pièces de rechange en
stocks. Si des pièces manquent.

**VEUILLEZ APPELER AU
800 344-7005**

**UNE ÉQUIPE DE
DEUX PERSONNES
EST FORTEMENT
RECOMMANDÉE POUR
L'ASSEMBLAGE.**

**VEUILLEZ ASSEMBLER
EXACTEMENT COMME
DANS L'ILLUSTRATION.**

DIRECTIVES POUR L'ASSEMBLAGE

PARTS LIST

Ulti MATE



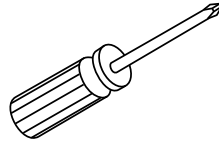
LARGE STORAGE MODEL #GA-06

Using the Parts List below, check to make sure all parts are included. Instructions will reference Part Letters found in this list.
In the event that parts are missing or damaged.

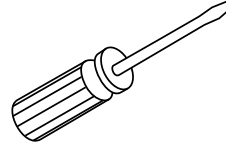
PLEASE CALL: 800-344-7005

TOOLS NEEDED FOR ASSEMBLY

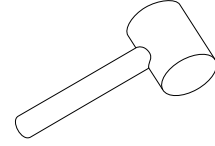
OUTILS NÉCESSAIRES POUR L'ASSEMBLAGE





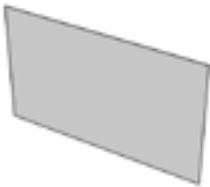







Phillips Screw Driver



Flat Screw Driver



Rubber Mallet

| # | DESCRIPTION | QTY | IMAGE | # | DESCRIPTION | QTY | IMAGE |
|---|--------------------|-----|---|---|------------------|-----|---|
| a | Back Cross Spanner | 2 |  | e | Shelf | 1 |  |
| b | Back Panel | 3 |  | f | Base Panel | 1 |  |
| c | Side Panel (LEFT) | 1 |  | g | Top Panel | 1 |  |
| d | Side Panel (RIGHT) | 1 |  | h | Door (LEFT) | 1 |  |
| | | | | i | Door (RIGHT) | 1 |  |
| | | | | j | Adjustable Shelf | 2 |  |



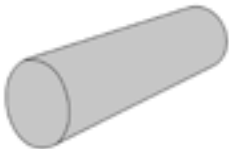




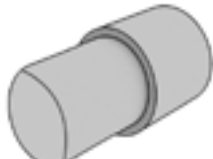


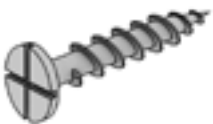



PARTS LIST Uti MATE



GRAND ÉLÉMENT DE RANGEMENT, N° DE MODÈLE GA-06

Consultez la liste des pièces ci-après afin de vous assurer de les avoir toutes. Les directives sont pour les pièces décrites dans la liste. Ayez la liste à la main si vous devez téléphoner pour des pièces manquantes ou endommagées.

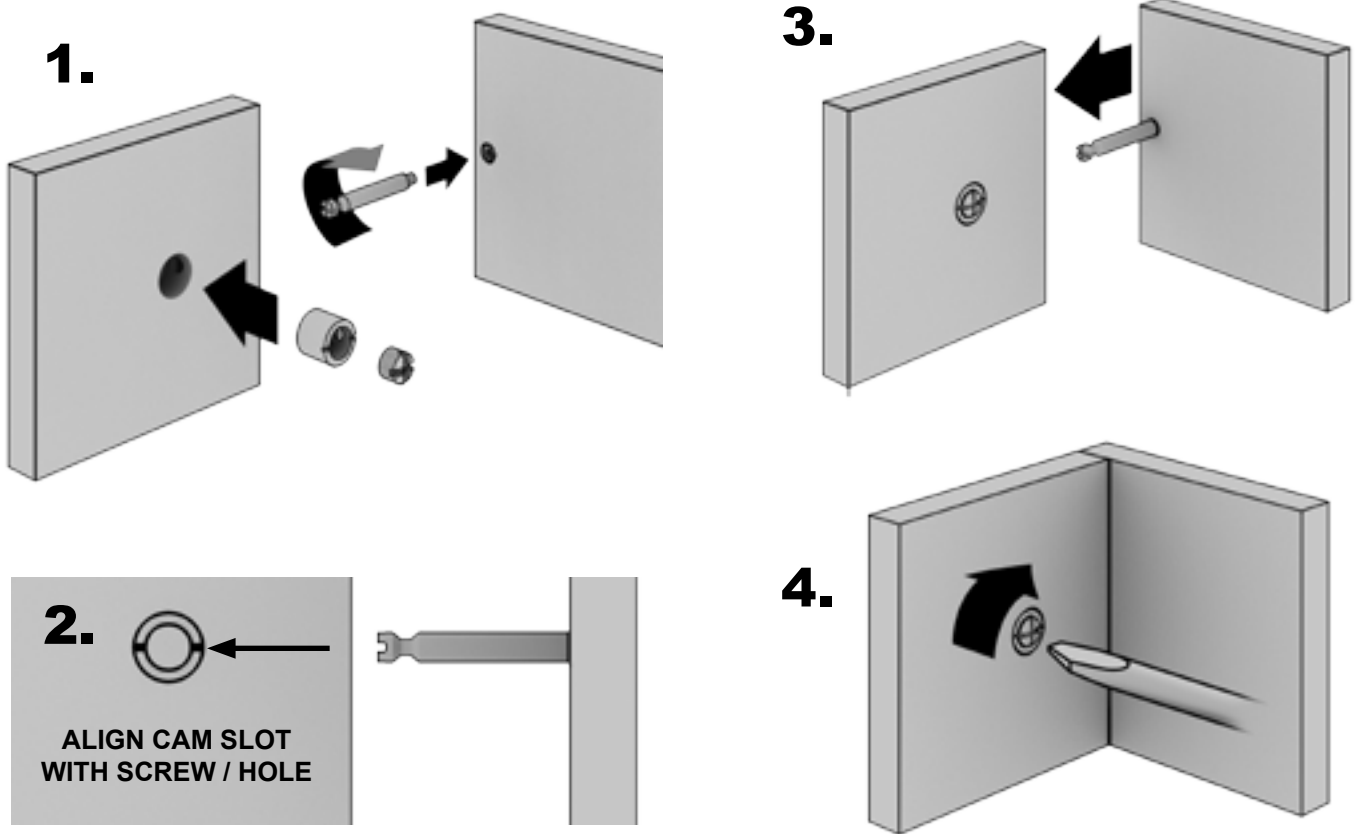
VEUILLEZ APPELER AU 800 344-7005

| # | DESCRIPTION | QTY | IMAGE | # | DESCRIPTION | QTY | IMAGE |
|----|-----------------------|-----|---|----|----------------------|-----|---|
| aa | Screw (4.5 x 42mm) | 4 |  | gg | Pull | 2 |  |
| bb | Wooden Dowel | 8 |  | hh | Screw (M5 x 25mm) | 4 |  |
| cc | Cam | 16 |  | ii | Hinge | 8 |  |
| dd | Metal Dowel | 16 |  | jj | Shelf Pin | 8 |  |
| ee | Foot | 4 |  | kk | Spring Washer | 4 |  |
| ff | Screw (3.5x12mm) | 48 |  | ll | Corner Support | 12 |  |
| | | | | mm | Screw | 12 |  |
| | | | | nn | Touch-up Paint | 1 |  |

BEFORE YOU BEGIN | AVANT DE COMMENCER

CAM STYLE FASTENERS ARE USED THROUGHOUT THE ASSEMBLY OF THIS CABINET. ASSEMBLE ALL CAMS AS SHOWN BELOW.

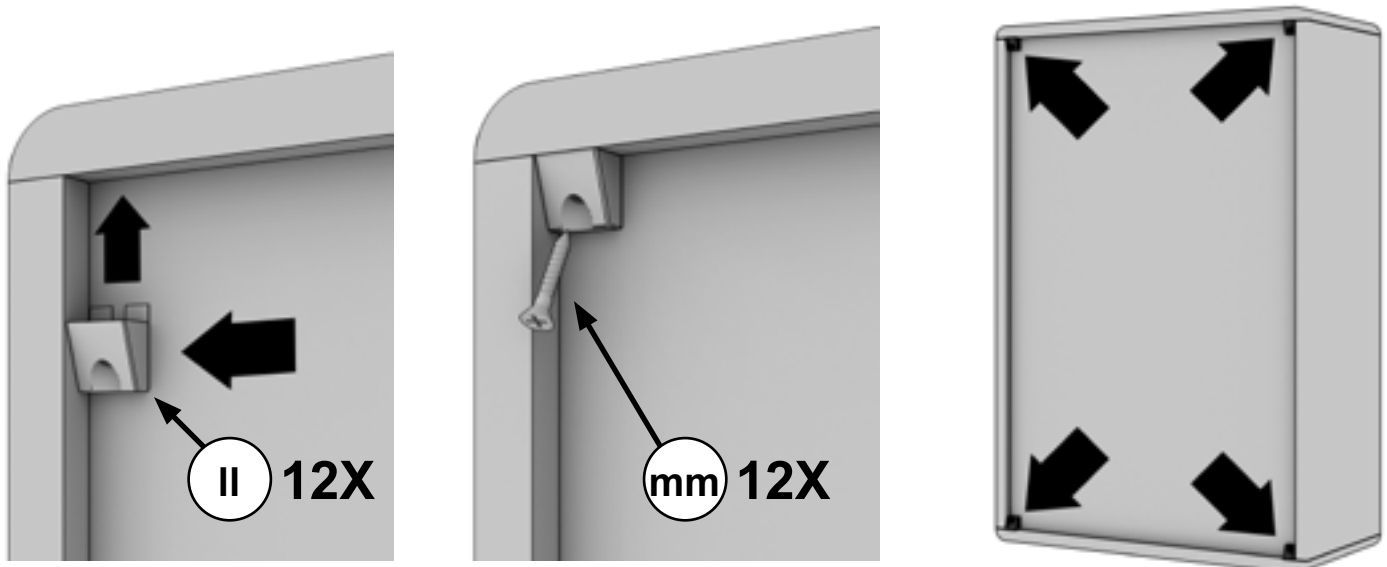
L'ASSEMBLAGE DE L'ARMOIRE SE FAIT AVEC DES ATTACHES À CAMES. ASSEMBLEZ TOUTES LES CAMES COMME ILLUSTRÉ CI-DESSOUS.



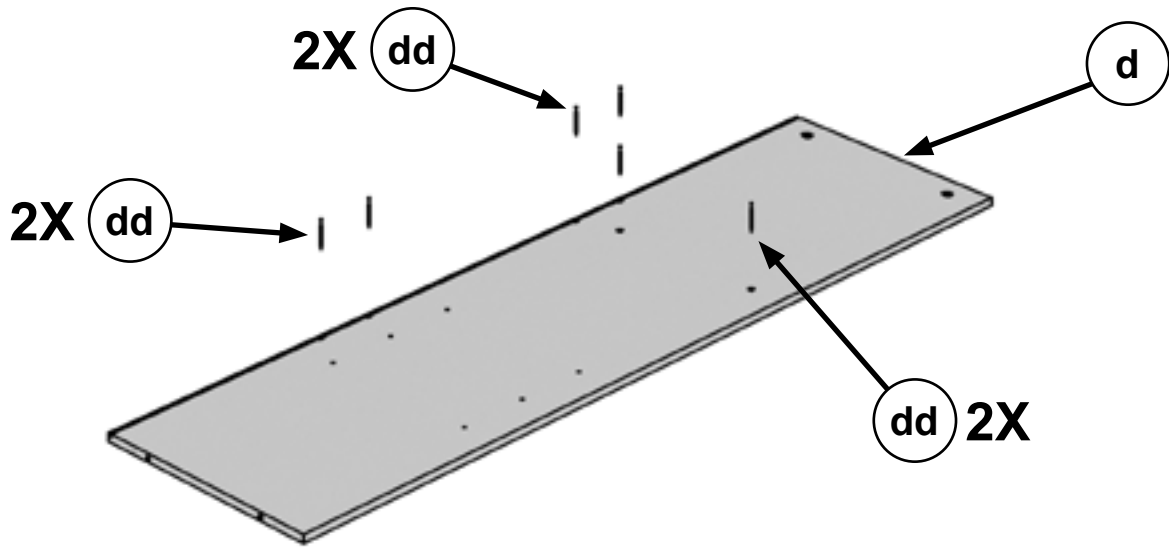
WHEN YOU FINISH | AVANT DE TERMINER

ADDING CORNER SUPPORTS TO THE BACK WILL GREATLY INCREASE THE STRENGTH OF YOUR CABINET.

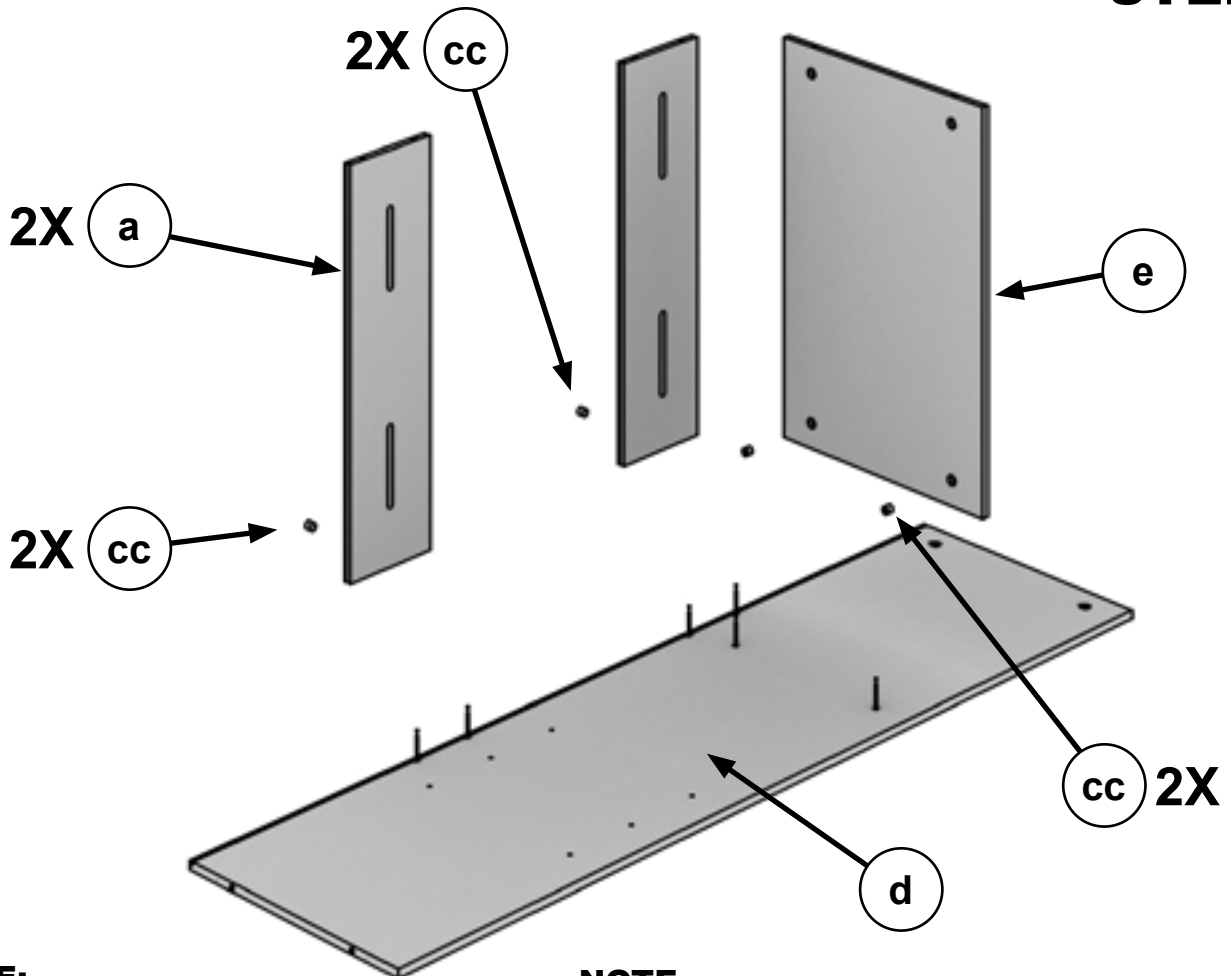
AJOUTEZ DES SUPPORTS D'ANGLES AU DOS DE VOTRE ARMOIRE POUR LA SOLIDIFIER.



STEP 1



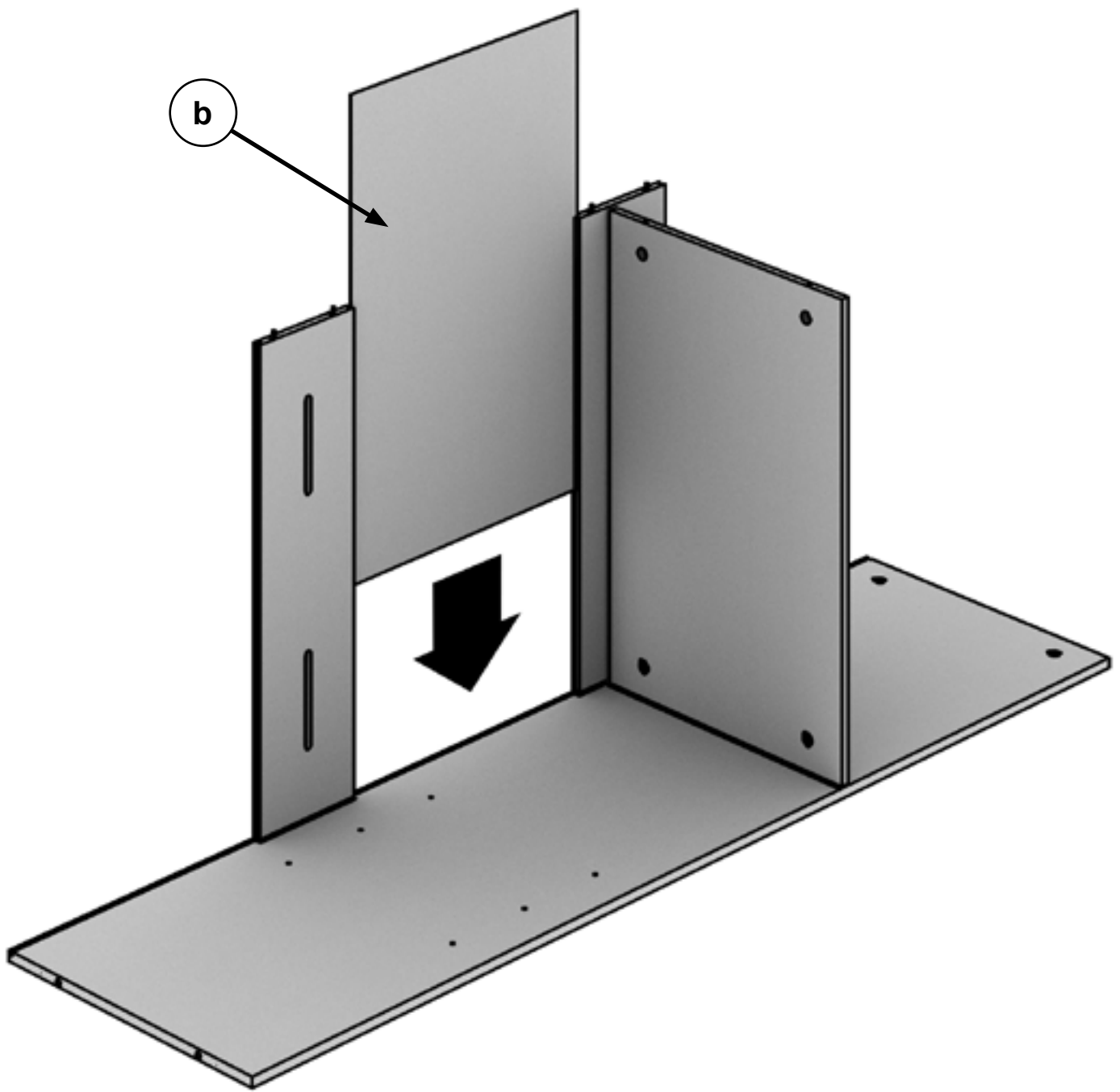
STEP 2



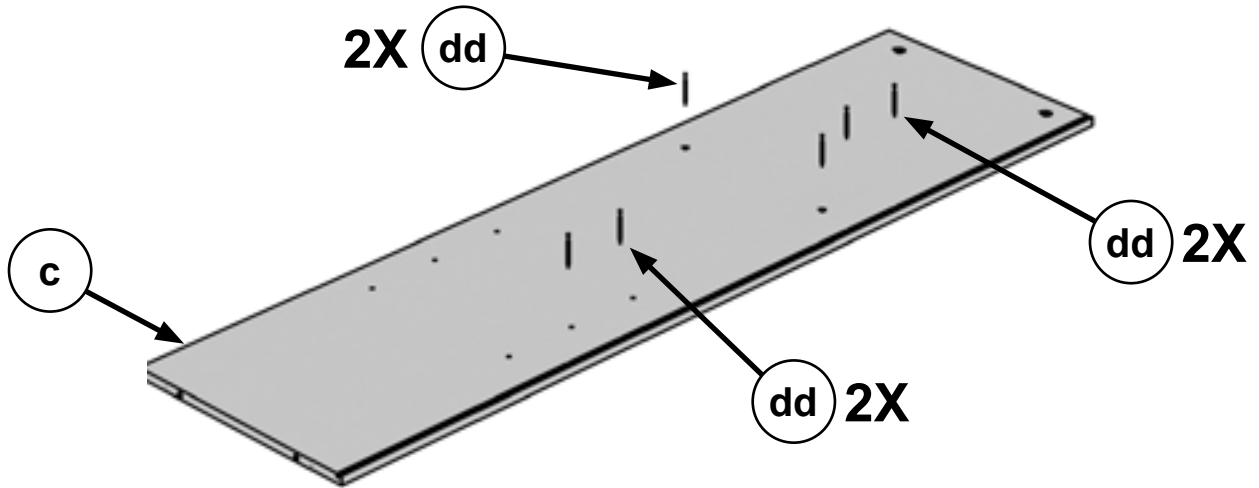
NOTE:
CABINET MUST BE BUILT ON ITS
SIDE AS SHOWN

NOTE :
ASSEMBLEZ L'ARMOIRE À PLAT
SUR LE CÔTÉ, COMME ILLUSTRÉ

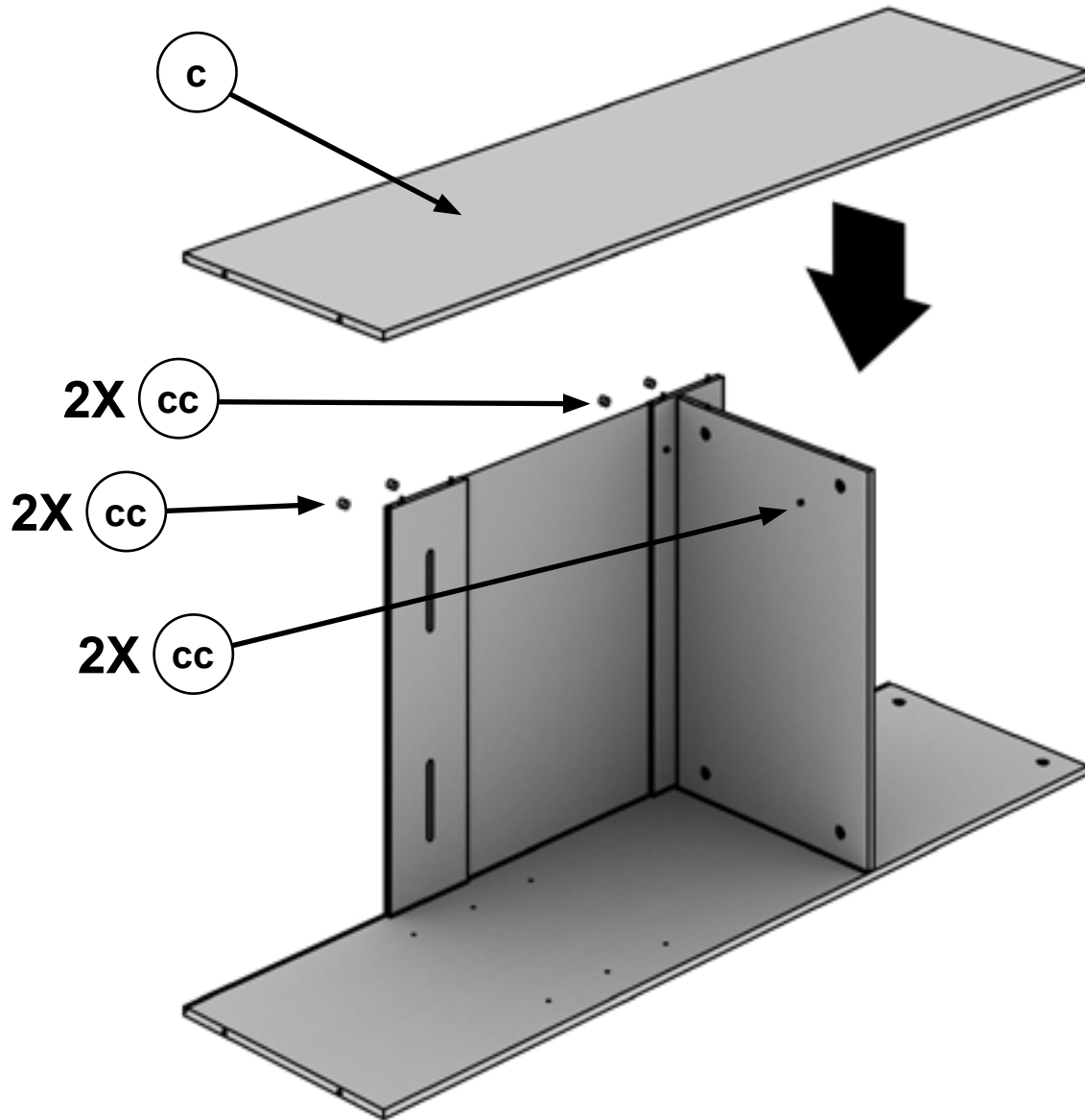
STEP 3



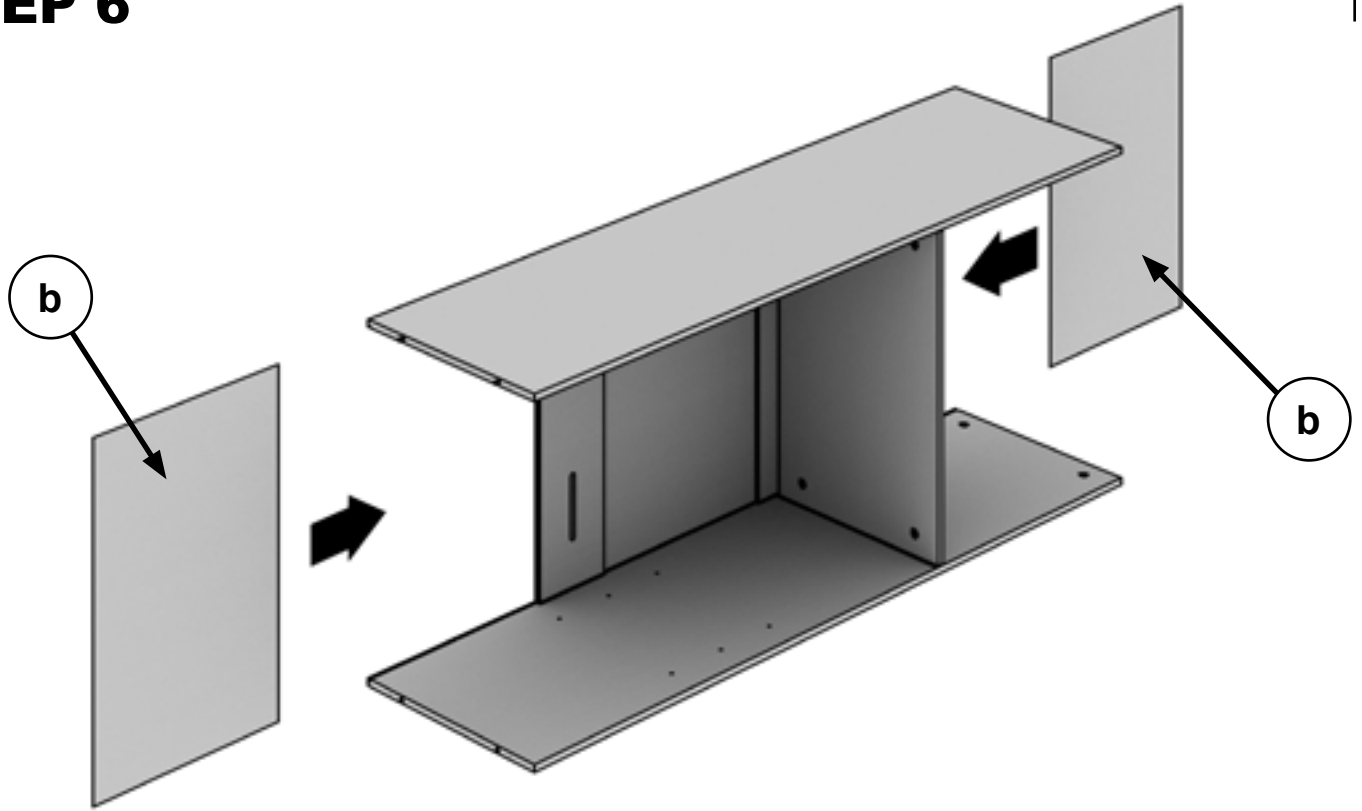
STEP 4



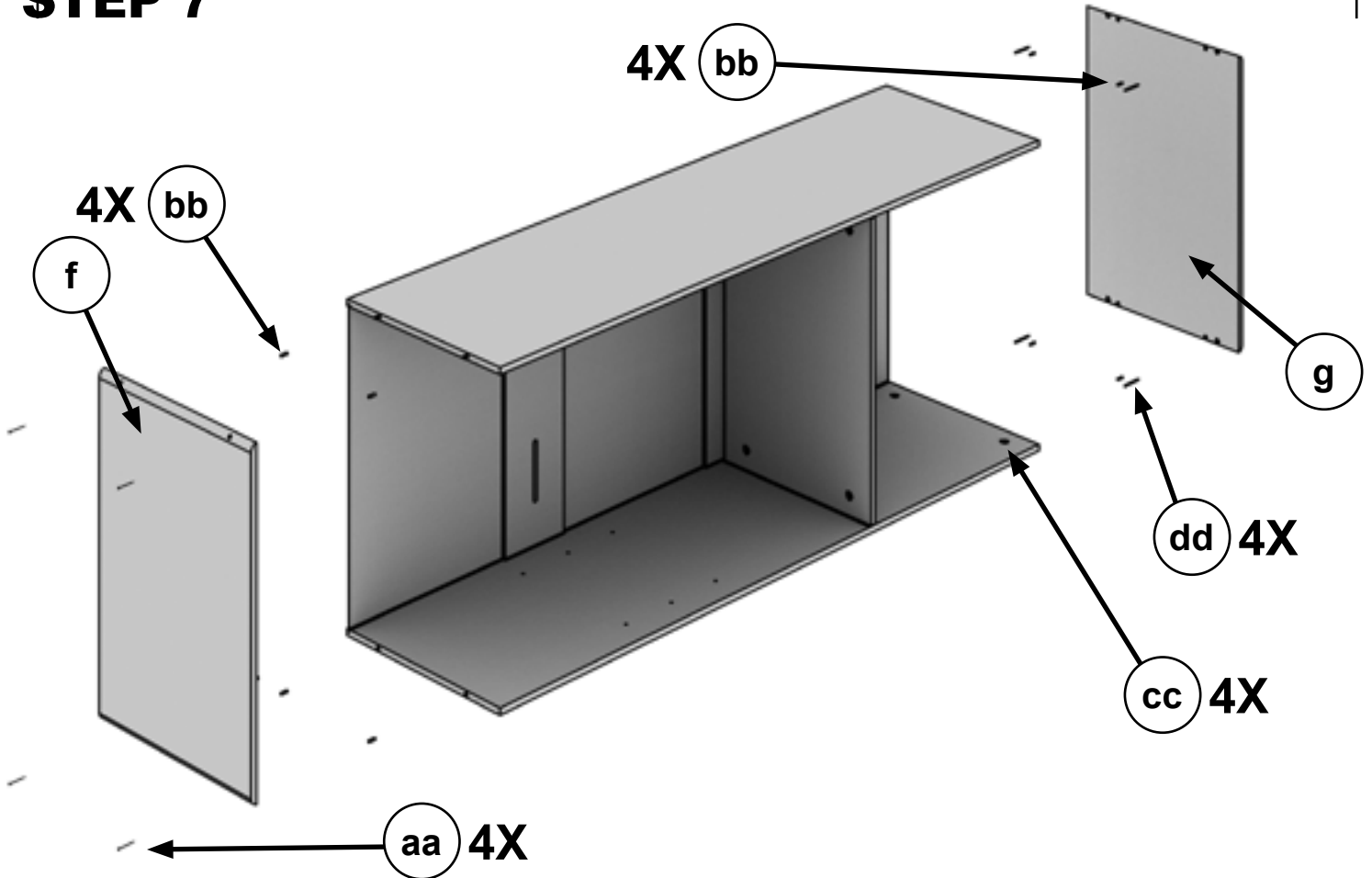
STEP 5

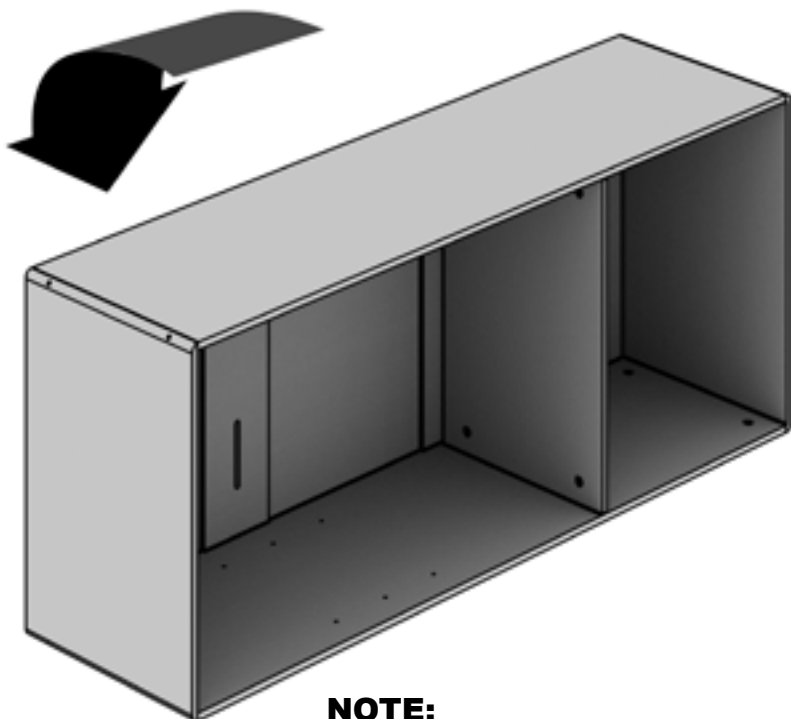


STEP 6



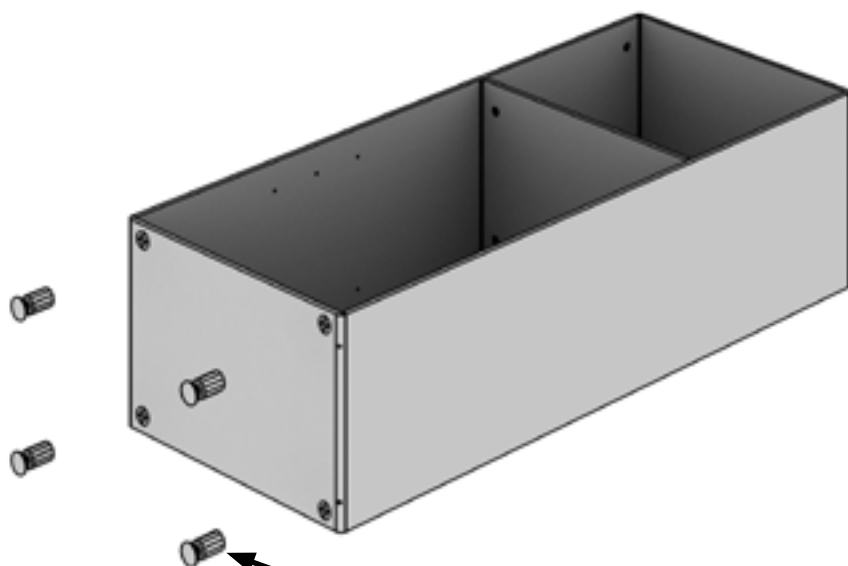
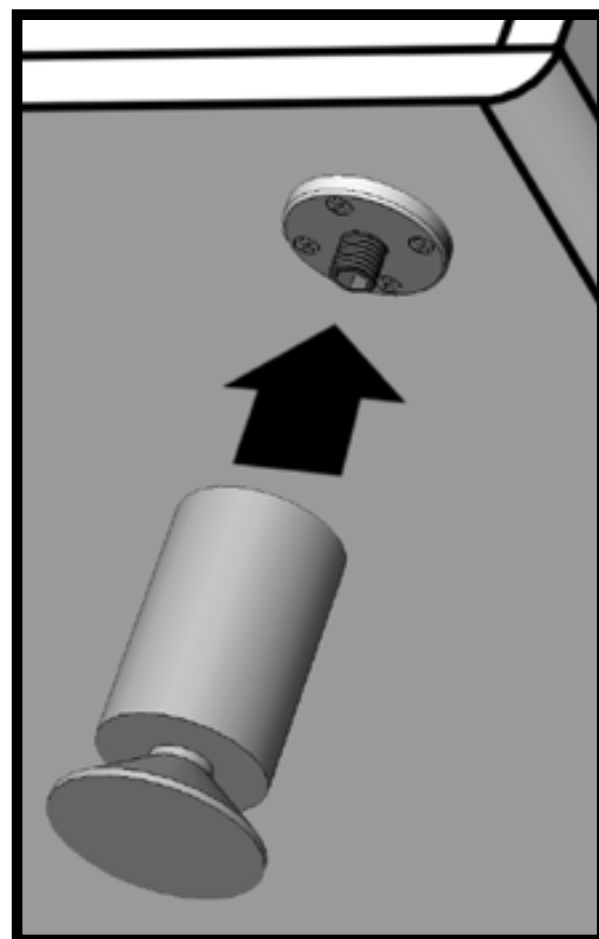
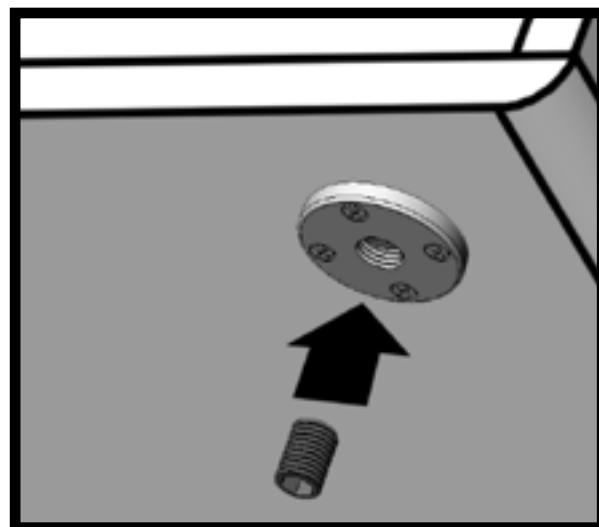
STEP 7





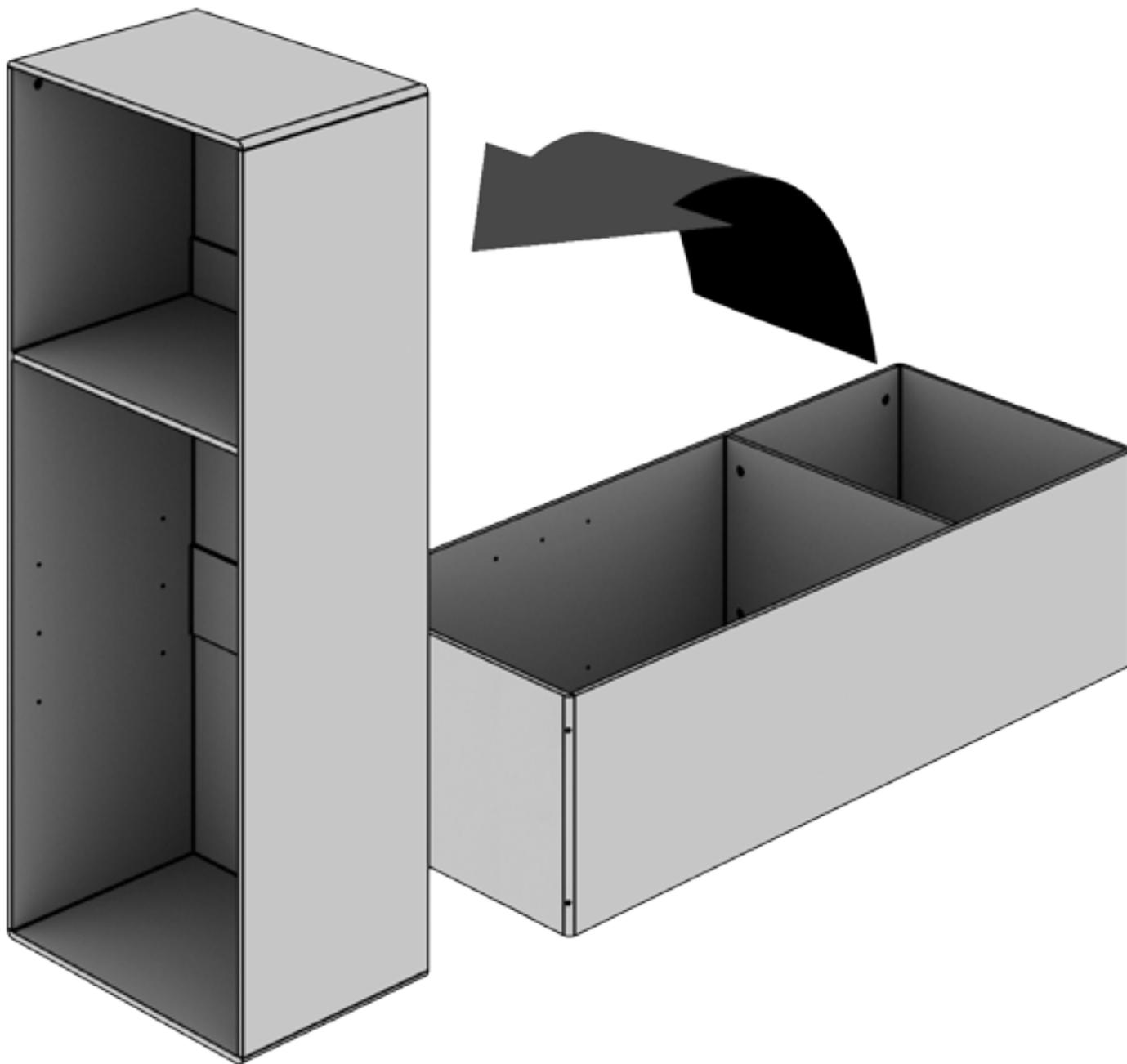
NOTE:
CABINET MUST BE TURNED
ONTO ITS BACK.

NOTE:
TOURNEZ L'ARMOIRE À PLAT
SUR LE DOS.



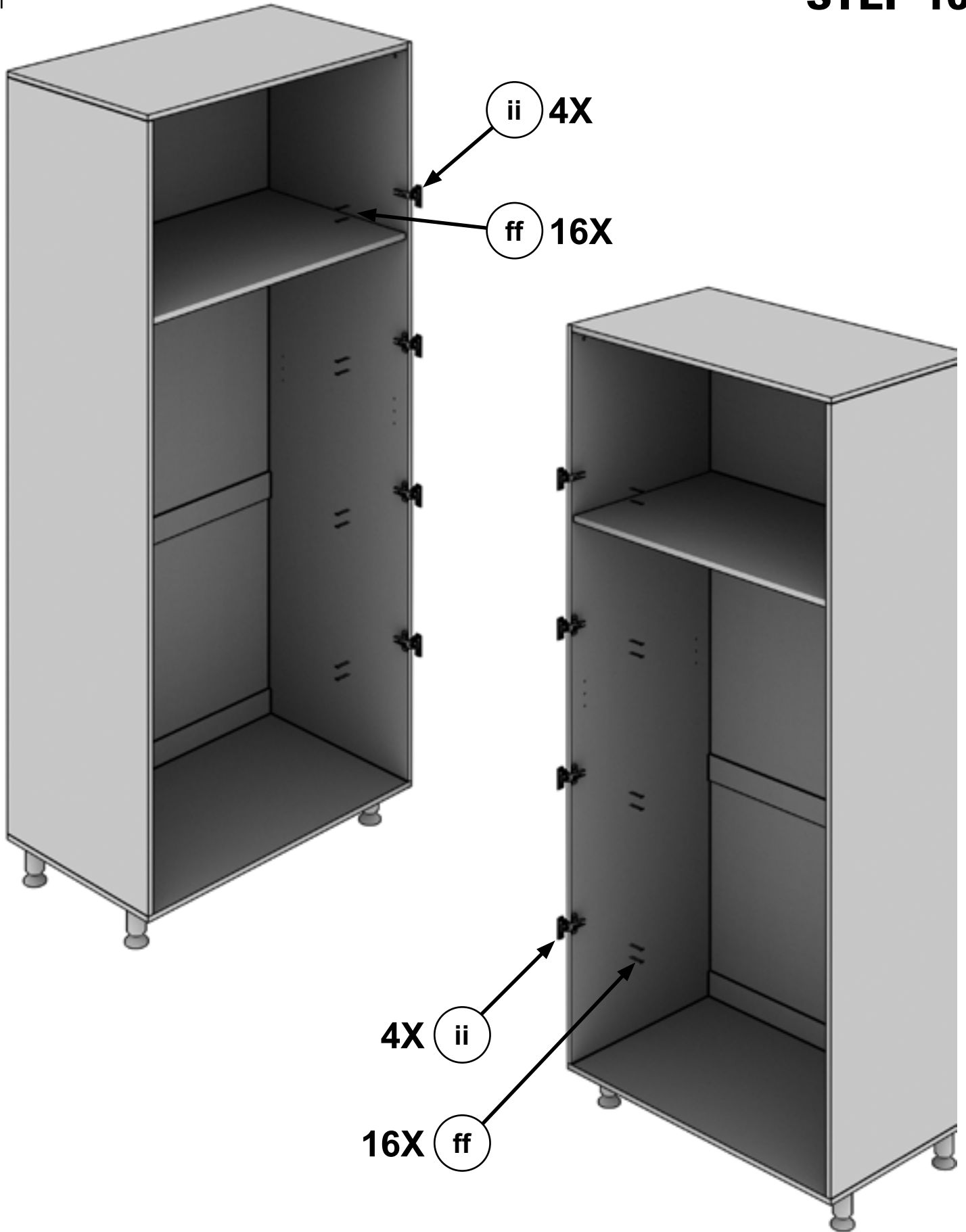
ee 4X

STEP 9

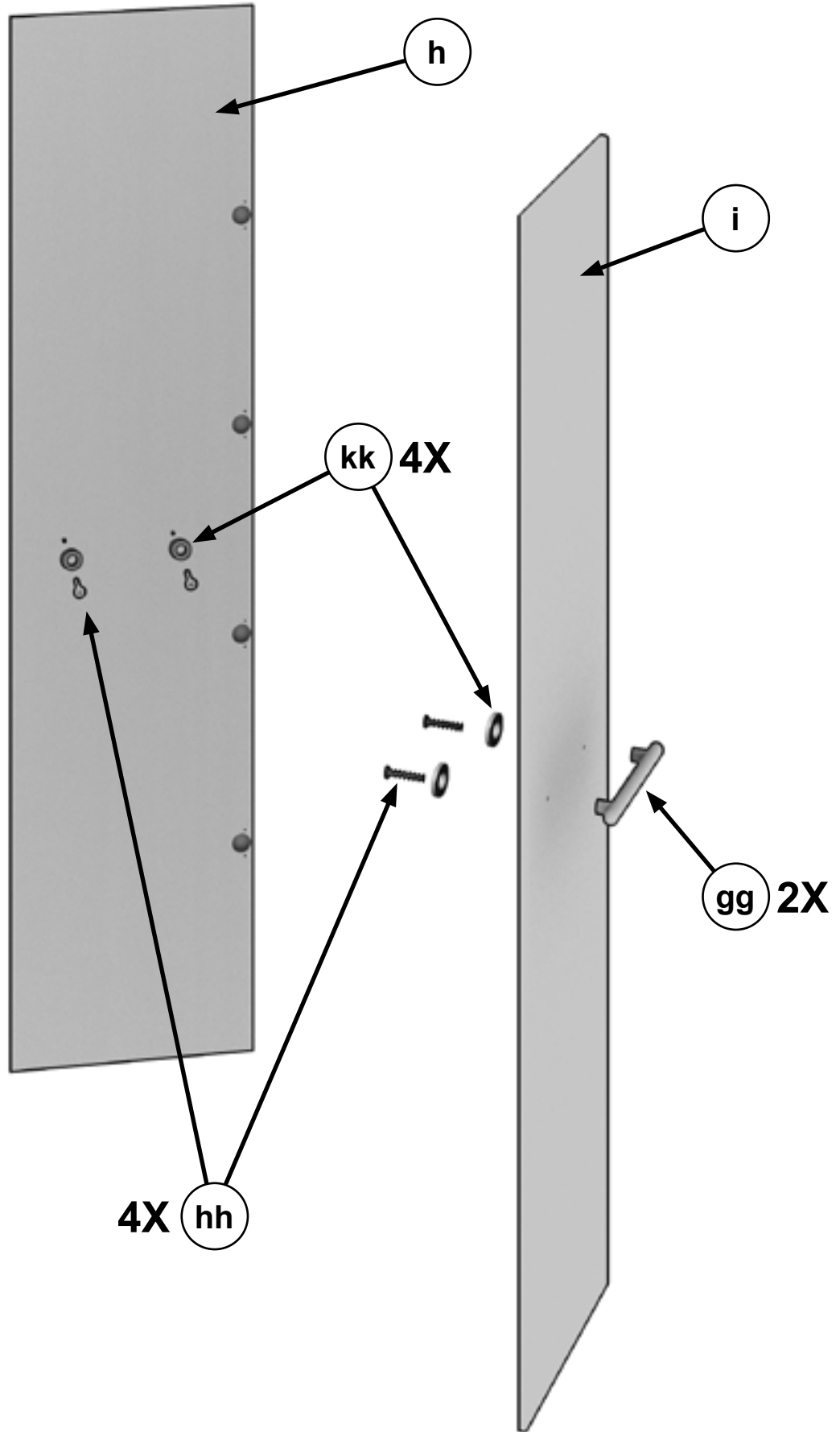


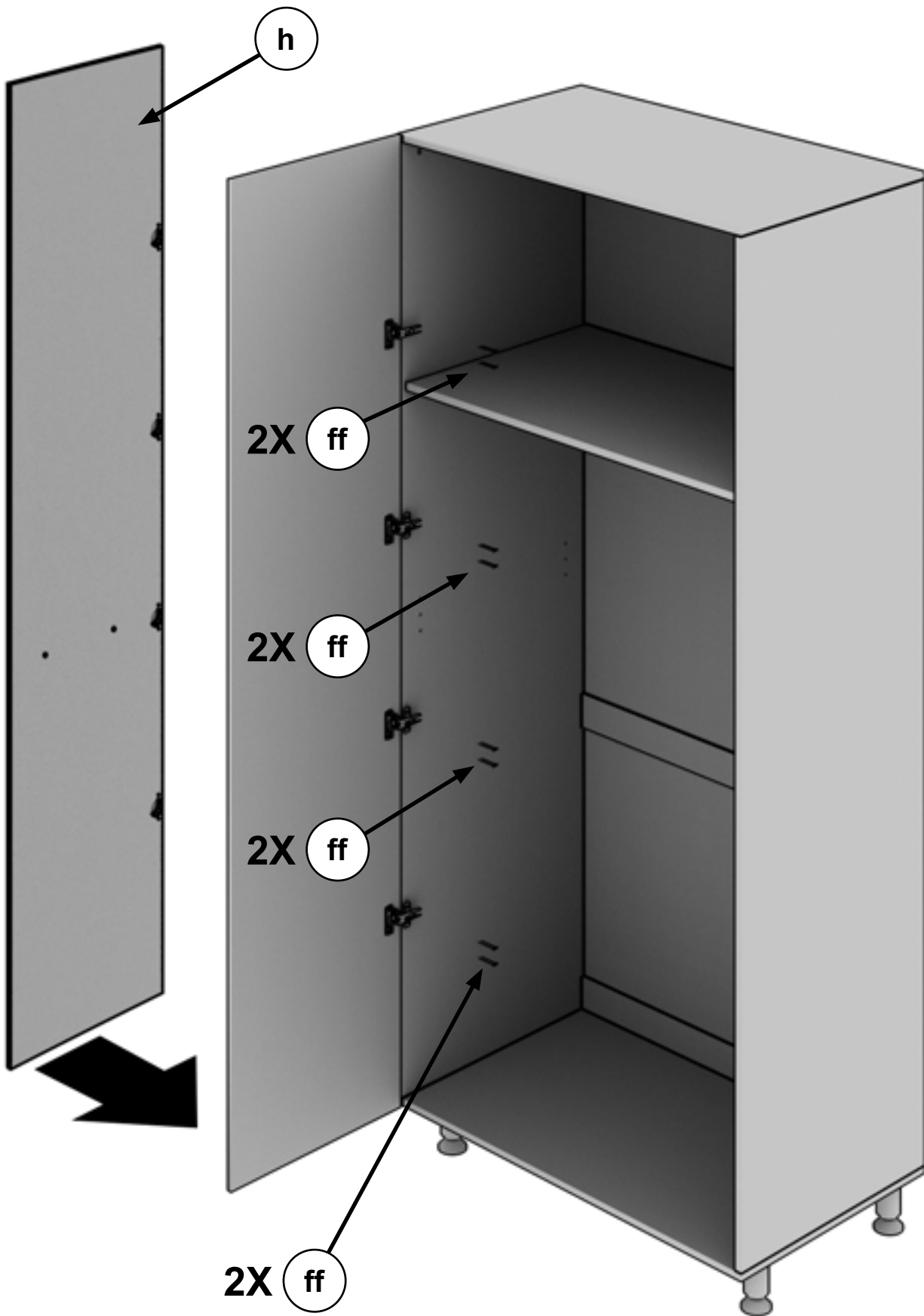
NOTE:
BE VERY CAREFUL LIFTING CABINET.

NOTE:
**SOYEZ TRÈS PRUDENT LORSQUE VOUS
SOULEVEZ L'ARMOIRE.**

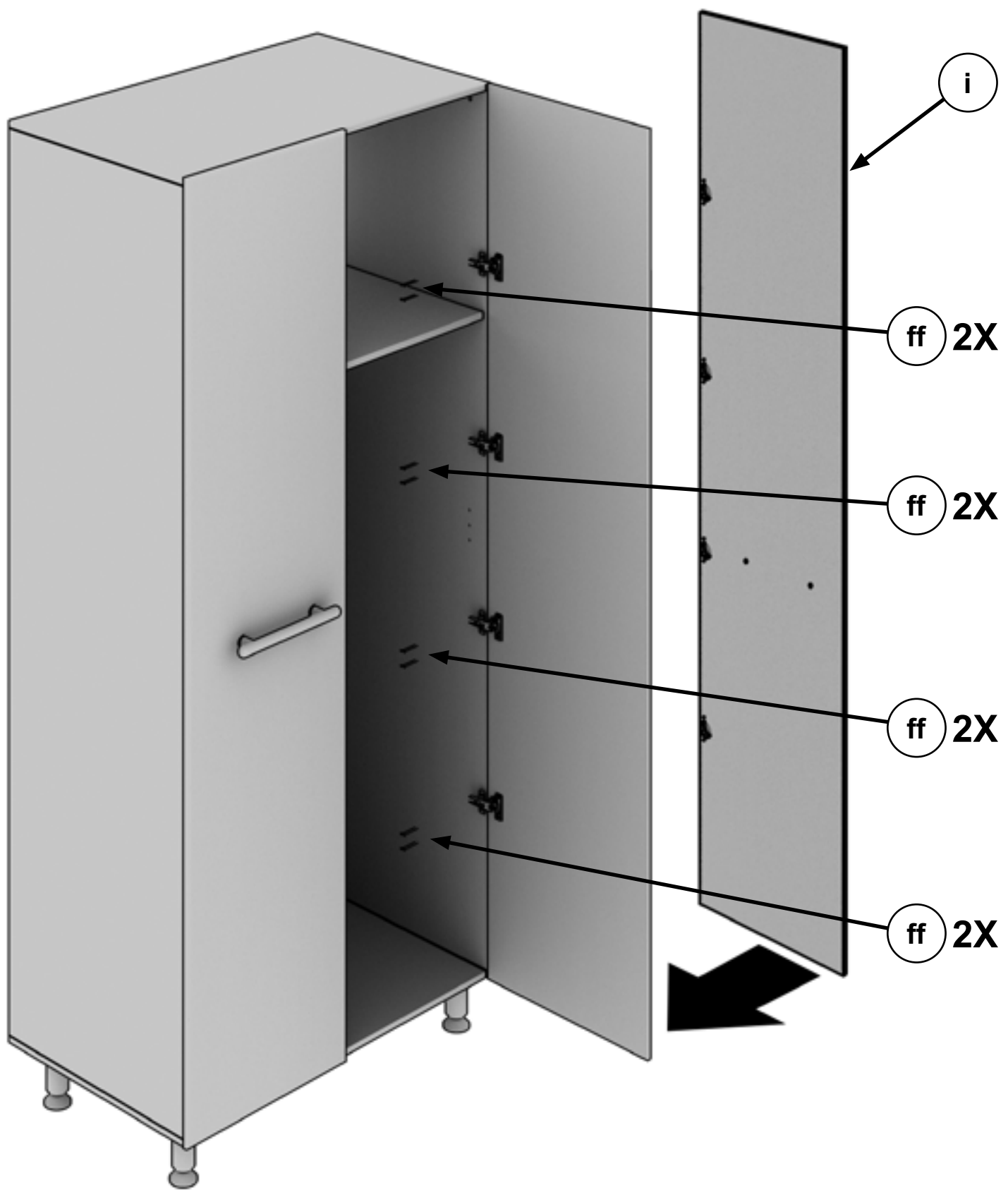


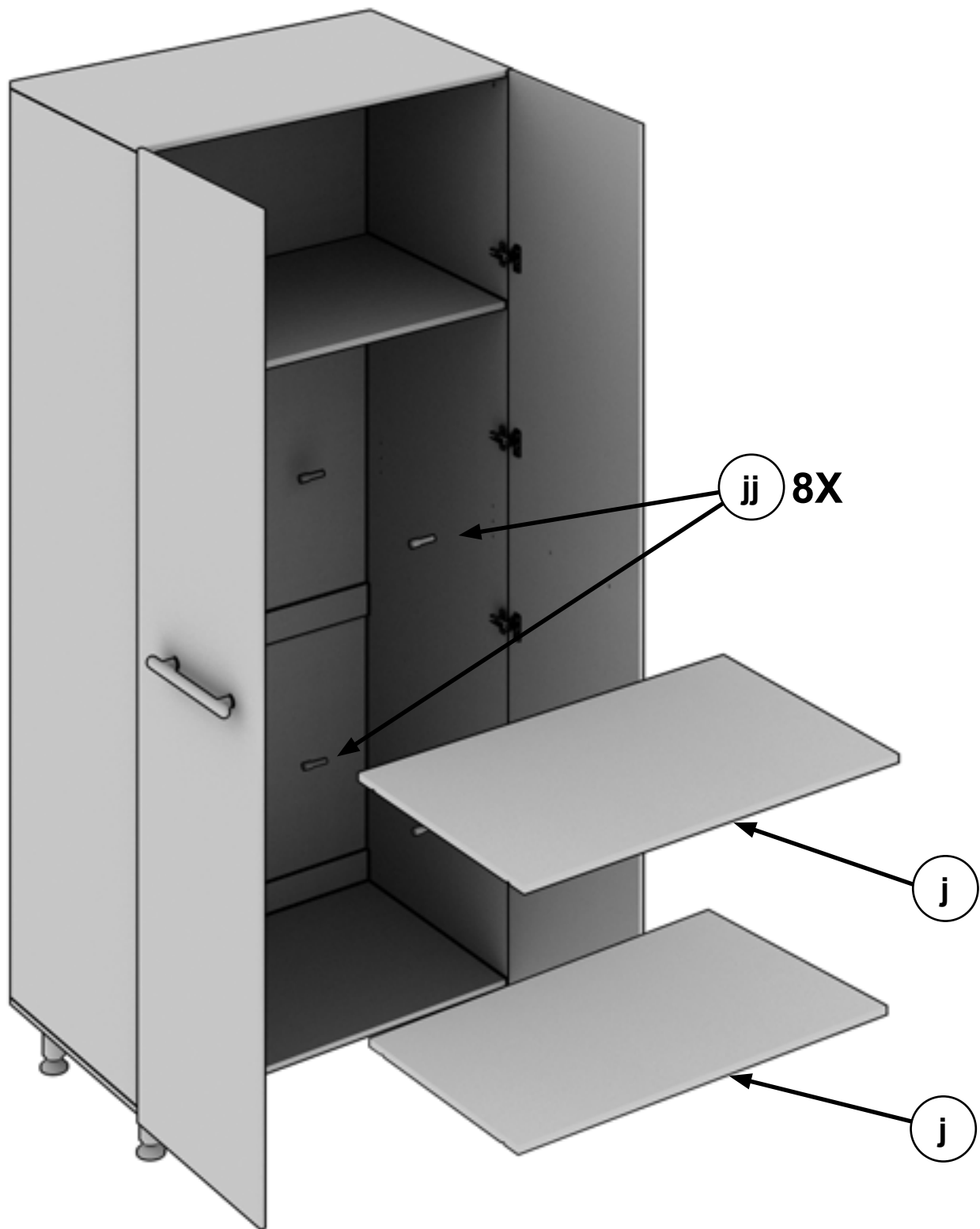
STEP 11





STEP 13





NOTE:

You may want to secure the finished unit onto the wall through the spanners using wood / drywall screws for added stability.

NOTE:

Pour fixer l'armoire solidement au mur une fois assemblée, fixez-la avec des serre-vis à cloison sèche.