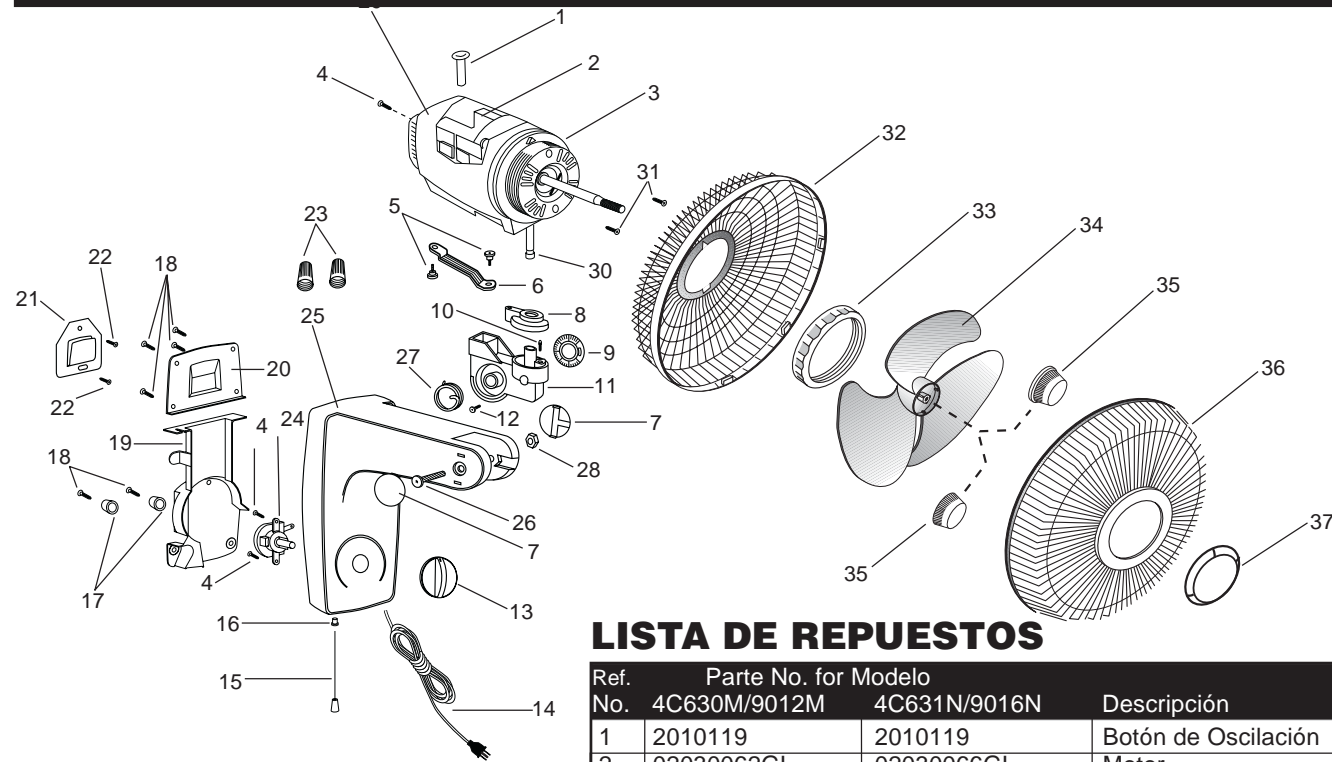


MODELO 4C630N/9012N y 4C631P/9016P



LISTA DE REPUESTOS

Ref. No.	Parte No. for Modelo 4C630M/9012M	4C631N/9016N	Descripción	Cant
1	2010119	2010119	Botón de Oscilación	1
2	02030062GL	02030066GL	Motor	1
3	2010665	2010665	Cubierta del Motor (Frontal)	1
4	02090040	02090040	Tornillo de la Cubierta Tipo B #7 x 7/16" PTH	3
5	02090140	02090140	Tornillo de Enlace	2
6	2010276	2010276	Enlace	1
7	02010548A	02010548A	Boton Tipo H.C.	2
8	02010163	02010163	Cubierta de la Pieza del Cuello	1
9	02010162B	02010162B	Placa de Trinquete	1
10	2010165	2010165	Bola de Oscilación Doble con Resorte	1
11	2010252	2010252	Pieza del Cuello	1
12	02090051	02090051	Tornillo Phillips de Cabeza Reforzada #7 x .390 PTH	1
13	2010131	2010131	Botón del Interruptor (Rotatorio)	1
14	02050009AWFPC	02050009AWFPC	Cordón Eléctrico	1
15	02090744	02090744	Tire Cuerda	1
16	2090539	2090539	Casquillo del Cordón Accionador	1
17	02090272	02090272	Pata de Caucho	2
18	02090045A	02090045A	Tornillo Phillips Tipo 25 #8 x 3/4"	6
19	2010552	2010552	Tapa del Interruptor	1
20	2060202	2060202	Placa Tracera para Colgar	1
21	2060316	2060316	Placa de Montaje	1
22	2090003	2090003	Tornillo Phillips #8 x 1-1/4"	2
23	2090529	2090529	Tuerca para Alambre	2
24	02055047	02055047	Interruptor con Cordón Accionador	1
25	2010512P	2010512P	Cuerpo	1
26	02090521A	02090521A	Eje de Elevación	1
27	02090518	02090518	Resorte de Elevación	1
28	02090033	02090033	Tuerca Hexagonal	1
29	2010661	2010661	Cubierta del Motor (Trasera)	1
30	07091657	07091657	Vástago del Motor	1
31	02090060	02090060	Tornillo #7 x .8 PPH ZP Tipo B	2
32	2011212	2011200M	Rejilla Plástica Trasera	1
33	2010359	2010359	Tuerca de la Rejilla	1
34	2010008	2011013	Paletas	1
35	2010058	2010059	Tapa	1
36	02096217	02096214I	Rejilla Frontal	1
37	02010381A	02010381A	Ornamento de la Rejilla	1

OPERATING INSTRUCTIONS & PARTS MANUAL



WALL MOUNTED OSCILLATING FANS

12" (30.4 cm) MODEL 4C630N/9012N
16" (40.6 cm) MODEL 4C631P/9016P

READ AND SAVE THESE INSTRUCTIONS

READ CAREFULLY BEFORE ATTEMPTING TO ASSEMBLE, INSTALL, OPERATE OR MAINTAIN THE PRODUCT DESCRIBED. PROTECT YOURSELF AND OTHERS BY OBSERVING ALL SAFETY INFORMATION. FAILURE TO COMPLY WITH INSTRUCTIONS COULD RESULT IN PERSONAL INJURY AND/OR PROPERTY DAMAGE!

RETAIN INSTRUCTIONS FOR FUTURE REFERENCE.

DESCRIPTION

AirKing 12" (30.4 cm) and 16" (40.6 cm) Wall Mounted Oscillating Fans offer pull cord speed control, variable oscillation, a permanent split capacitor motor and OSHA-complying front steel mesh grill with a 6 ft (1.8m) 18/3 cord set.

SPECIFICATIONS

Motor 120V, 60 Hz (12", 30.4 cm)
120V, 60 Hz (16", 40.6 cm)
Blade diameter 12" (30.4 cm) Model 4C630N/9012N
16" (40.6 cm) Model 4C631P/9016P
Speeds 3
Control Pull Cord
Air flow distribution 90°
Approvals UL Listed. Close mesh Fan Guard meets OSHA requirements.

MODEL	4C630N/9012N			4C631P/9016P		
SPEED	HIGH	MED	LOW	HIGH	MED	LOW
CFM	930	780	620	1710	1500	1330
M ³ /s	0.44	0.37	0.29	0.80	0.71	0.63
RPM	1450	1300	1090	1545	1394	1244
Amps	0.40	0.30	0.27	0.71	0.54	0.48
Watts	39	35	32	77	65	57
dBA	45	41	36	53	49	44

GENERAL SAFETY INFORMATION

When using electrical appliances, basic precautions should always be followed to reduce the risk of fire, electric shock and injury to person, including the following:

1. Read all instructions before using Fan.
2. Make certain that the power source conforms to the electrical requirements of the Fan.
3. Use this Fan only as described in this manual. Any other use not recommended by the manufacturer may cause fire, electrical shock, or injury to persons.
4. Unplug power cord before installing, servicing, or moving the Fan.

WARNING: DO NOT DEPEND UPON THE ON-OFF SWITCH AS THE SOLE MEANS OF DISCONNECTING POWER WHEN INSTALLING OR SERVICING THE FAN. ALWAYS UNPLUG THE POWER CORD.

5. This Fan must NOT be used in potentially dangerous locations such as flammable, explosive, chemical-laden or wet atmospheres.
6. DO NOT use Fan in or near a window. Rain may create an electrical hazard.
7. The power cord is equipped with a three-prong grounded plug that must be inserted into a matching receptacle. Under no

circumstances must the grounding prong be cut off the plug. Where a two-prong wall receptacle is encountered, it must be replaced with a properly grounded three-prong receptacle installed in accordance with the National Electrical Code (NEC) and all applicable local codes and ordinances. This work must be done only by a qualified electrician, using copper wire only.

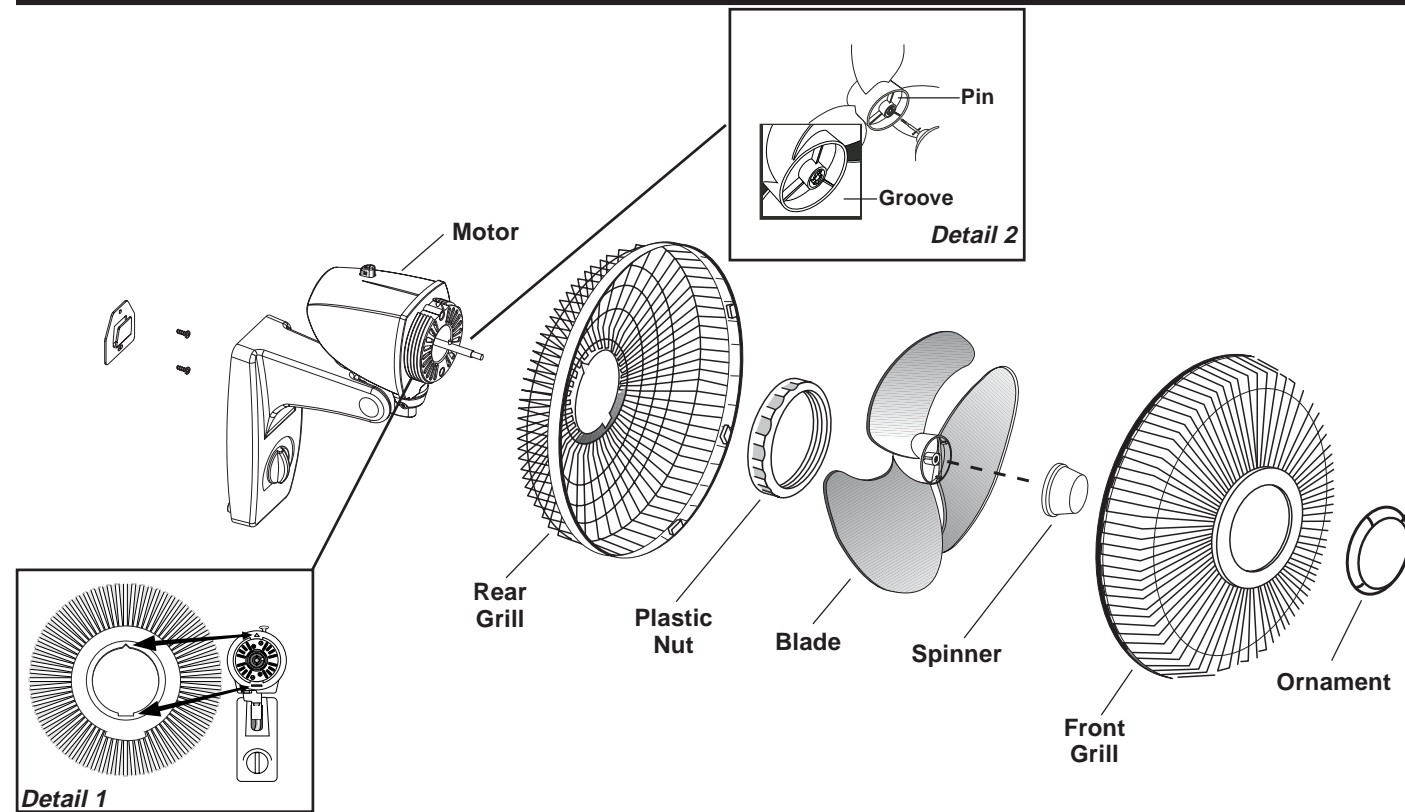
WARNING: USE OF A THREE-PRONG TO TWO-PRONG ADAPTER IS NOT RECOMMENDED. IMPROPER CONNECTION MAY CREATE THE RISK OF ELECTROCUTION. USE OF SUCH ADAPTERS IS NOT PERMITTED IN CANADA. WARNING: THIS PLUG IS A SAFETY FEATURE. TO REDUCE THE RISK OF FIRE, ELECTRIC SHOCK AND PERSONAL INJURY, DO NOT REMOVE, REPLACE, REPAIR OR TAMPER WITH THE ORIGINALLY SUPPLIED PLUG. IF THE FAN DOES NOT FUNCTION PROPERLY, IT MAY BE DUE TO THE SAFETY DEVICE INCORPORATED IN THIS PLUG. RETURN TO AN AUTHORIZED SERVICE CENTER OR CALL 800-233-0268, MONDAY - FRIDAY, BETWEEN 8:30 AM AND 4:00 PM EST. IF THE PLUG WARNING LABEL IS MISSING OR DAMAGED, CALL THE TOLL FREE NUMBER FOR A REPLACEMENT LABEL.

8. Where possible, avoid the use of extension cords. If they must be used, minimize the risk of overheating by ensuring that they are UL listed. Never use a single extension cord to operate more than one Fan.
9. Do not operate any Fan with a damaged cord or plug or after the Fan malfunctions, has been dropped or damaged in any manner. Return Fan to authorized service facility for examination, electrical or mechanical adjustment or repair.
10. Do not insert or allow fingers or foreign objects to enter any ventilation or exhaust opening as it may cause an electric shock or fire, or damage the Fan. Do not block or tamper with the Fan in any manner while it is in operation.
11. Always place the Fan on a stable, flat, level surface when operating, to avoid the chance of the Fan overturning. Locate the Power Cord so the Fan or other objects are not resting on it. Do not run Power Cord under carpeting. Do not cover Power Cord with throw rugs, runners, or the like. Arrange Power Cord away from room traffic and where it will not be tripped over.
12. This Fan is not intended for use in wet or damp locations. Never locate a Fan where it may fall into a bathtub or other water container.
13. Do not use Fan outdoors.

WARNING: REDUCE THE RISK OF FIRE OR ELECTRIC SHOCK – DO NOT USE THIS FAN WITH ANY SOLID STATE SPEED CONTROL DEVICES.

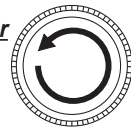
SAVE THESE INSTRUCTIONS

MODEL 4C630N/9012N and 4C631P/9016P



ASSEMBLY (Figure 1)

1. Put **Rear Grill** on **Motor** by aligning the tab on the **Rear Grill** with the groove on the **Motor**. (**Detail 1**)
2. Fully seat **Rear Grill** on **Motor** and secure with **Plastic Nut** turning Clockwise.
3. Slide **Blade** onto **Motor Shaft**. (Align groove on blade hub with pin on motor shaft.) (**Detail 2**)
4. To secure **Blade**, screw **Spinner** onto Shaft **Counter Clockwise** until tight on **Blade** hub.
5. Snap **Front Grill** into place.



INSTALLATION

1. Locate a stud behind wall. If stud cannot be found, special types of mounting anchors are available at your hardware store.
2. Secure Mounting Plate to wall with Screws supplied (#8 X 1 1/4" Wood Screws). Make sure flange is pointing up as shown in exploded view above.
3. Fan is now ready to hang on Mounting Plate.

OPERATION

VARIABLE OSCILLATION: Pull oscillation knob on the rear of the motor up. Turn fan head to left, right, or straight ahead. Push oscillation knob down and fan will oscillate about the set angle.

VERTICLE ANGLE: To adjust vertical angle, tilt fan head up or down, as desired.

MODELO 4C630N/9012N y 4C631P/9016P

GARANTÍA LIMITADA

GARANTÍA LIMITADA DE TRES AÑOS DE AIRKING. AirKing garantiza el producto al usuario original, contra defectos de mano de obra o materiales en condiciones de uso normales. El motor está garantizado por tres años y todas las demás partes por un año, a partir de la fecha de compra. Toda pieza que AirKing determine que está defectuosa en material o mano de obra y sea enviada a un centro de servicio autorizado, designado por AirKing, con los costos de envío prepagados, será, como remedio exclusivo, reparada o reemplazada a opción de AirKing. Para procedimientos de reclamación de garantía, véase el párrafo de RÁPIDA DISPOSICIÓN a continuación. Esta garantía limitada otorga a los compradores derechos legales específicos que varían de estado a estado.

LIMITACIÓN DE RESPONSABILIDAD. En la medida que lo permitan las leyes aplicables, AirKing renuncia expresamente a toda responsabilidad por daños y perjuicios indirectos. La responsabilidad de AirKing en todo caso estará limitada al precio de compra y no habrá de exceder de éste.

DENEGACIÓN DE GARANTÍA. AirKing ha realizado un esmerado esfuerzo por ilustrar y describir de manera precisa los productos que aparecen en el presente material impreso; sin embargo, dichas ilustraciones y descripciones son para el solo propósito de identificación y no expresan o implican una garantía de que los productos son comerciables, o que son aptos para cierto propósito en particular, o que los productos necesariamente se conformarán a las ilustraciones o descripciones.

Con excepción de lo dispuesto a continuación, AirKing no hace ni autoriza ninguna garantía o declaración de un hecho, ni expresa ni implícitamente, aparte de lo declarado en el párrafo "GARANTÍA LIMITADA" anterior.

IDONEIDAD DEL PRODUCTO. Muchos estados y localidades tienen códigos y reglamentos que rigen la venta, construcción, instalación y/o el uso de productos para ciertos propósitos, los cuales pueden variar de los de áreas vecinas. Si bien AirKing trata de asegurarse de que sus productos cumplan con dichos códigos, AirKing no puede garantizar el cumplimiento de los mismos ni puede ser responsable de la manera en que se instale o se use el producto. Antes de comprar y utilizar un producto, sírvase examinar la aplicación del mismo y los códigos y reglamentos nacionales y locales, y cerciorarse de que el producto, la instalación y el uso cumplan con ellos.

Ciertos aspectos de las denegaciones de responsabilidad no son aplicables a productos de consumo; por ejemplo, (a) algunos estados no permiten la exclusión o limitación de daños y perjuicios indirectos, por lo que la limitación o exclusión anterior podría no ser aplicable a usted; (b) además, ciertos estados no permiten limitaciones a la duración de una garantía implícita y por consiguiente la limitación anterior podría no ser aplicable a usted; y (c) por ley, durante el periodo de la Garantía Limitada, y garantías implícitas de comerciabilidad o idoneidad para cierto propósito en particular aplicable a los productos de consumo adquiridos por el público consumidor, no podrán ser excluidas o denegadas de ninguna otra forma.

RÁPIDA DISPOSICIÓN. AirKing realizará un esfuerzo de buena fe por rápidamente corregir o hacer algún otro ajuste a cualquier producto que se demuestre que está defectuoso dentro de la garantía limitada. Para todo producto que se crea que está defectuoso dentro de la garantía limitada, escriba o llame primero al comerciante al que haya comprado el producto. Él le dará instrucciones adicionales.

SPEED: Speed is controlled by a pull-cord switch. The speed setting is shown by switch knob on front cover. (Off-Low-Med-High-Off)

POWER SUPPLY CORD: Plug power supply cord into a wall outlet (AC 120Volts, 60 Hz).

MAINTENANCE

WARNING: ALWAYS UNPLUG THE CORD BEFORE MOVING OR SERVICING THE FAN.

WARNING: DO NOT IMMERSE FAN IN WATER!

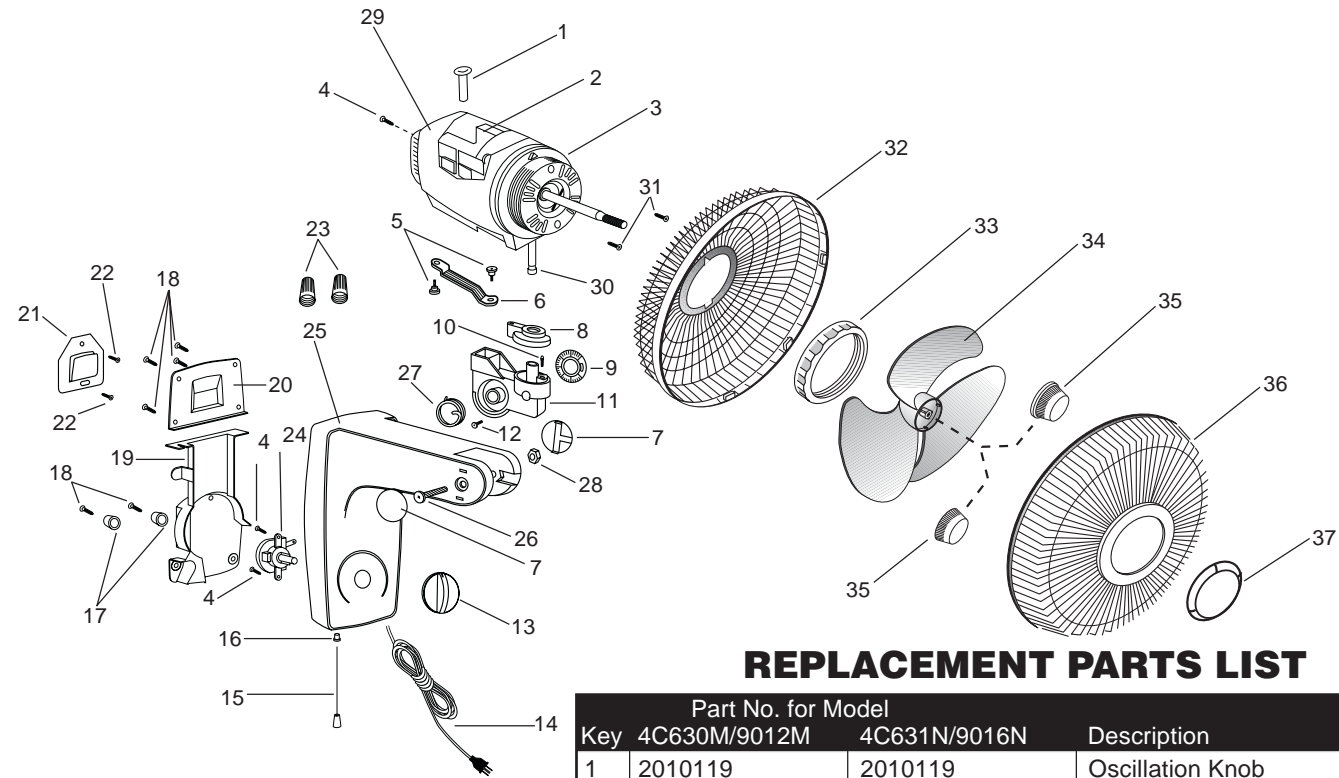
CLEANING: Use a soft cloth moistened with a mild soap solution, such as liquid dish washing detergent. Dry ALL PARTS COMPLETELY before reassembling. After any maintenance or servicing, COMPLETELY REASSEMBLE unit as described in this instruction manual before reconnecting to the power supply.

CAUTION: Do not use gasoline, benzine, thinner, harsh cleaners, etc. as they will damage the Fan. NEVER use ALCOHOL OR SOLVENTS.

LUBRICATION: Precision bearings are sealed at the factory for life and will not require any further lubrication.

STORAGE: Store the Fan, with these instructions, in a cool, dry place.

MODEL 4C630N/9012N and 4C631P/9016P



REPLACEMENT PARTS LIST

Key	Part No. for Model		Description	Qty.
	4C630M/9012M	4C631N/9016N		
1	2010119	2010119	Oscillation Knob	1
2	02030062GL	02030066GL	Motor	1
3	2010665	2010665	Motor Cover (Front)	1
4	02090040	02090040	Cover Screw #7 x 7/16" PTH Type B	3
5	02090140	02090140	Link Screw	2
6	2010276	2010276	Link	1
7	02010548A	02010548A	H.C. Buttons	2
8	02010163	02010163	Neck Piece Cover	1
9	02010162B	02010162B	Ratchet Plate	1
10	2010165	2010165	Double Osc. Ball w/Spring	1
11	2010252	2010252	Neck Piece	1
12	02090051	02090051	Screw #7 x .390 PTH	1
13	2010131	2010131	Switch Knob (Rotary Style)	1
14	02050009AWFPC	02050009AWFPC	Cord Set	1
15	02090744	02090744	Pendant	1
16	2090539	2090539	Pull Cord Bushing	1
17	02090272	02090272	Rubber Foot	2
18	02090045A	02090045A	Screw #8 x 3/4" PPH Type 25	6
19	2010552	2010552	Switch Wire Cover	1
20	2060202	2060202	Rear Hanging Plate	1
21	2060316	2060316	Mounting Plate	1
22	2090003	2090003	Screw #8 x 1-1/4" Wood Screw	2
23	2090529	2090529	Wire Nut (Ground/Neutral)	2
24	02055047	02055047	Switch w/Pull Cord	1
25	2010512P	2010512P	Body	1
26	02090521A	02090521A	Elevation Shaft	1
27	02090518	02090518	Elevation Spring	1
28	02090033	02090033	Hex Nut	1
29	2010661	2010661	Motor Cover (Rear)	1
30	07091657	07091657	Motor Spindle	1
31	02090060	02090060	Screw #7 x .8 PPH ZP Type B	2
32	2011212	2011200M	Plastic Rear Grill	1
33	2010359	2010359	Grill Nut	1
34	2010008	2011013	Fan Blade	1
35	2010058	2010059	Spinner	1
36	02096217	02096214I	Front Grill	1
37	02010381A	02010381A	Grill Ornament	1

MANUAL DE INSTRUCCIONES DE OPERACIÓN Y PARTES

AirKing VENTILADORES OSCILANTES DE MONTAJE EN PARED Ventilation Products® 12" (30.4 cm) MODELO 4C630N/9012N 16" (40.6 cm) MODELO 4C631P/9016P

LEA Y GUARDE ESTAS INSTRUCCIONES

LÉALAS CUIDADOSAMENTE ANTES DE INTENTAR ARMAR, INSTALAR, OPERAR O DAR MANTENIMIENTO AL PRODUCTO DESCRITO. PROTÉJASE A SÍ MISMO Y A LOS DEMÁS OBSERVANDO TODA LA INFORMACIÓN SOBRE SEGURIDAD. ¡NO SEGUIR LAS INSTRUCCIONES PODRÍA RESULTAR EN LESIONES PERSONALES Y/O DAÑOS A LA PROPIEDAD!

GUARDE LAS INSTRUCCIONES PARA REFERENCIAS FUTURAS.

DESCRIPCIÓN

Los Ventiladores Oscilantes AirKing de 12" (30.4 cm) y 16" (40.6 cm) para Montaje en Pared cuentan con un control de velocidad accionado por un cordón, oscilación variable, un motor de condensador de división permanente y la parrilla anterior de la malla del acero que satisfacen las normas OSHA con un cordón eléctrico de 6 pies (1.8m) 18/3.

ESPECIFICACIONES

Motor 120V, 60Hz (12", 30.4 cm)
 120V, 60Hz (16", 40.6 cm)
 Tamaño de paletas 12" (30.4 cm) Modelo 4C630N/9012N
 16" (40.6 cm) Modelo 4C631P/9016P
 Velocidades 3
 Control Tira Cuerda
 Distribución del flujo de aire ... 90°
 Aprobaciones.....Catalogación UL. El protector de malla cerrada del Ventilador satisface las normas OSHA.

MODELO	4C630N/9012N			4C631P/9016P		
VELOC.	ALTA	MEDIA	BAJA	ALTA	MEDIA	BAJA
CFM	930	780	620	1710	1500	1330
M³/s	0.44	0.37	0.29	0.80	0.71	0.63
RPM	1450	1300	1090	1545	1394	1244
Amps	0.40	0.30	0.27	0.71	0.54	0.48
Watts	39	35	32	77	65	57
dBA	45	41	36	53	49	44

INFORMACIÓN GENERAL DE SEGURIDAD

Al usar aparatos eléctricos, las precauciones básicas de seguridad deben seguirse para reducir el riesgo de incendio, choque eléctrico, y daño a personas, incluyendo las siguientes.

1. Lea todas las instrucciones antes de utilizar el Ventilador.
2. Cerciórese de que la fuente de poder sea compatible con las demandas eléctricas del Ventilador.
3. Use este Ventilador sólo en la forma que se describe en el manual. Cualquier otro uso no recomendado por el fabricante podría ocasionar un incendio, golpes de electricidad o lesiones a personas.
4. Desenchufe el cable eléctrico antes de instalar, proporcionar servicio o mover el Ventilador.

ADVERTENCIA: NO DEPENDA DEL INTERRUPTOR DE ENCENDIDO-APAGADO COMO EL ÚNICO MEDIO PARA DESCONECTAR LA POTENCIA AL INSTALAR O PROPORCIONARLE SERVICIO AL VENTILADOR. DESENCHUFE SIEMPRE EL CABLE ELÉCTRICO.

5. Este Ventilador NO debe usarse en ubicaciones potencialmente peligrosas, tales como en ambientes inflamables, explosivos, cargados de sustancias químicas o húmedos.
6. NO use el Ventilador en o cerca de una ventana. La lluvia puede generar riesgos eléctricos.
7. El cordón eléctrico está equipado con una clavija a tierra de tres espigas que tiene que ser enchufada a un receptáculo del mismo diseño. Bajo ninguna circunstancia deberá cortarse la espiga a

tierra de la clavija. De existir un receptáculo de pared de dos espigas, deberá reemplazarse por uno de tres espigas debidamente puesto a tierra e instalado de conformidad con el Código Nacional de Electricidad y todos los códigos y ordenanzas locales aplicables. El trabajo deberá hacerlo un electricista calificado, utilizando exclusivamente alambre de cobre.

ADVERTENCIA: NO SE RECOMIENDA EL USO DE UN ADAPTADOR DE TRES A DOS ESPIGAS. LA CONEXIÓN INDEBIDA PODRÍA CREAR EL RIESGO DE SER ELECTROCUTADO. EL USO DE TALES ADAPTADORES NO ESTÁ PERMITIDO EN CANADÁ.

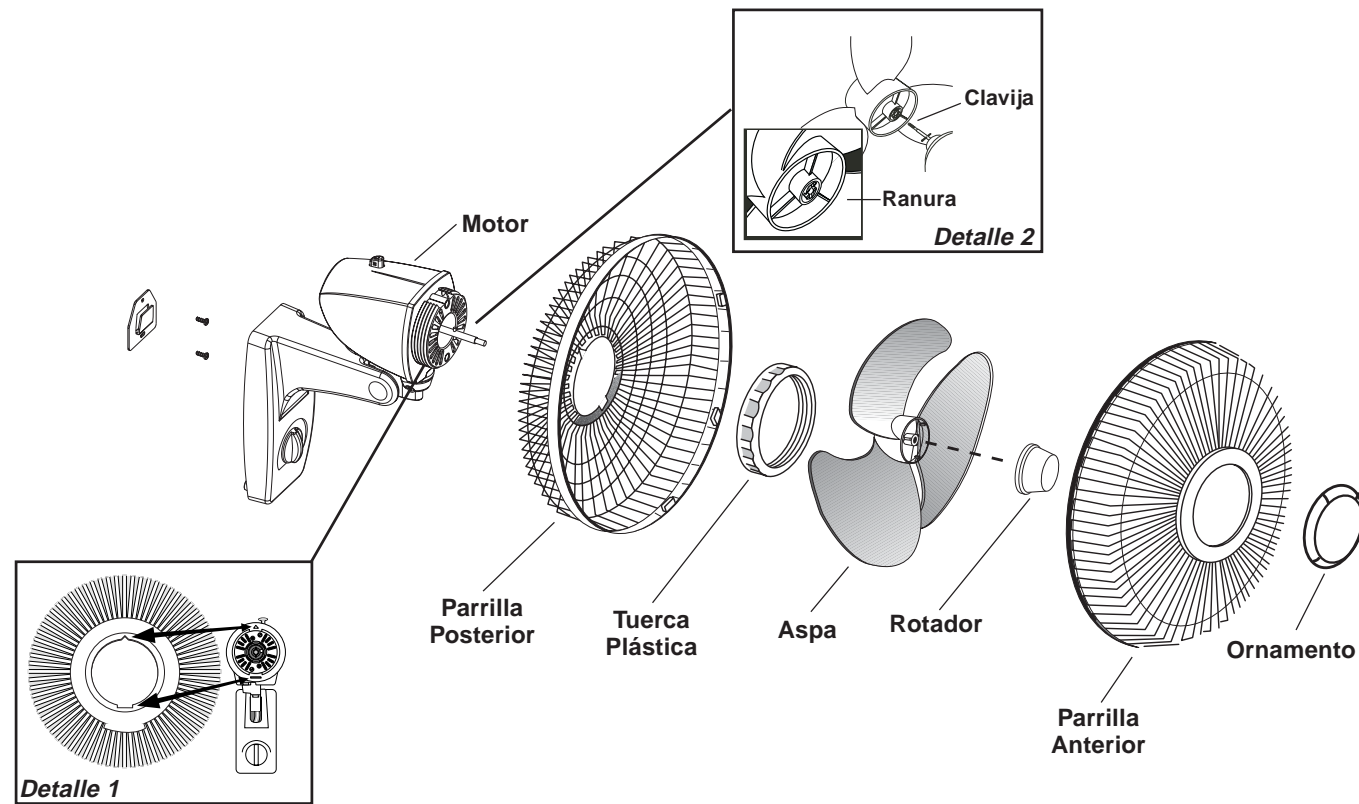
ADVERTENCIA: ESTE ENCHUFE ES UNA MEDIDA DE SEGURIDAD. PARA REDUCIR EL RIESGO DE INCENDIO, CHOQUE ELÉCTRICO Y LESIONES PERSONALES, NO quite, NI REEMPLACE, NI REPARE O ALTERE EL ENCHUFE QUE SE PROVEE ORIGINALMENTE. SI EL VENTILADOR NO FUNCIONA CORRECTAMENTE, PUEDE DEBERSE AL DISPOSITIVO DE SEGURIDAD INCORPORADO EN ESTE ENCHUFE. REGRESE A UN CENTRO DE SERVICIOS AUTORIZADO O LLAME AL 800-233-0268, DE LUNES A VIERNES ENTRE LAS 8.30 A.M. Y LAS 4.00 P.M. EST. SI LA ETIQUETA DE ADVERTENCIA DEL ENCHUFE FALTA O ESTA DAÑADA, LLAME AL NÚMERO DE CONSULTA GRATUITO PARA PEDIR UNA ETIQUETA DE REEMPLAZO.

8. De ser posible, evite el uso de cables de extensión. Si debieran usarse, minimice el riesgo de sobrecalentamiento procurando que estén aprobados por UL. Nunca use un solo cable de extensión para hacer funcionar más de un Ventilador.
9. No haga funcionar ningún Ventilador con un cable o enchufe dañado o después de que el ventilador presente algún desperfecto o haya sido dejado caer o sufriera cualquier tipo de daño. Regrese el Ventilador a un servicio de reparación autorizado para examinar el Ventilador, efectuarle ajustes eléctricos o mecánicos o repararlo.
10. No introduzca ni permita que se introduzcan dedos u objetos extraños en ninguna abertura de ventilación o escape, puesto que podría provocar un golpe de electricidad, incendio, o daños al ventilador. No bloquee ni manipule el Ventilador de ninguna manera mientras esté en funcionamiento.
11. Siempre coloque el Ventilador sobre una superficie, estable, plana y horizontal mientras esté en funcionamiento, para evitar la posibilidad de que el Ventilador se dé vuelta. Ubique el cable eléctrico de tal modo que el ventilador u otros objetos no descansen sobre él. No disponga el cable eléctrico debajo de alfombras. No cubra el cable eléctrico con tapetes, alfombras continuas u objetos similares. Coloque el cable eléctrico fuera del paso de las personas y donde nadie se tropiece con el mismo.
12. Este Ventilador no ha sido diseñado para usarse en lugares mojados o húmedos. Nunca coloque un Ventilador donde quepa la posibilidad de que caiga en una bañera u otro recipiente con agua.
13. No use el Ventilador en exteriores.

ADVERTENCIA: DISMINUYA EL RIESGO DE INCENDIO O GOLPES DE ELECTRICIDAD – NO USE ESTE VENTILADOR CON ARTEFACTOS DE CONTROL DE VELOCIDAD EN ESTADO SÓLIDO.

CONSERVE ESTAS INSTRUCCIONES

MODELO 4C630N/9012N y 4C631P/9016P



ARMADO (Figura 1)

1. Coloque la **Parrilla Posterior** en el **Motor**, alineando la lengüeta de la **Parrilla Posterior** con la ranura que se encuentra en el **Motor**. (**Detalle 1**)
2. Asiente totalmente la **Parrilla Posterior** en el **Motor** y fjela con la **Tuerca Plástica**, haciéndola girar en el Sentido de las Manecillas del Reloj.
3. Deslice el **Aspa** hasta montarla en el Eje del Motor. (Alinee la ranura que se encuentra en el cubo del aspa con la clavija del eje del motor.) (**Detalle 2**)
4. Para fijar el Aspa, atornille el **Rotador** en el Eje en el sentido **Contrario de las Manecillas del Reloj** hasta que se encuentre fijo en el cubo del **Aspa**.
5. Encaje la **Parrilla Anterior** en su lugar.

ventilador hacia la izquierda, derecha o hacia delante. Empuje la perilla de oscilación hacia abajo y el ventilador oscilará describiendo el ángulo fijado.

ÁNGULO VERTICAL: Para ajustar el ángulo vertical, incline el cabezal del ventilador hacia arriba o abajo, según prefiera.

VELOCIDAD: La velocidad se controla mediante un interruptor activado con una cadenilla de tiro. La velocidad fijada se indica mediante la perilla del interruptor ubicada en la cubierta anterior (Apagado – Baja – Mediana – Alta – Apagado).

CABLE DE ALIMENTACIÓN ELÉCTRICA: Enchufe el cable eléctrico en un tomacorriente de pared (120 Voltios CA, 60 Hz).

MANTENIMIENTO

ADVERTENCIA: SIEMPRE DESENCHUFE EL CABLE ANTES DE MOVER O DAR SERVICIO AL VENTILADOR.

ADVERTENCIA: ¡NO SUMERJA EL VENTILADOR EN AGUA!

LIMPIEZA: Utilice un paño suave humedecido con una solución jabonosa liviana, tal como un detergente líquido para lavar platos. Seque **TODAS LAS PARTES POR COMPLETO** antes de rearmar. Después de dar mantenimiento o servicio, **REARME POR COMPLETO** la unidad en la forma descrita en este manual de instrucciones, antes de volver a conectarla a la fuente de poder.

PRECAUCIÓN: No utilice gasolina, bencina, acetona, limpiadores abrasivos, etc. puesto que dañarán el Ventilador. NUNCA use ALCOHOL O SOLVENTES.

LUBRICACIÓN: Los cojinetes de precisión vienen sellados de por vida en la fábrica y no precisarán ninguna lubricación adicional.

ALMACENAMIENTO: Guarde el Ventilador con estas instrucciones en un lugar fresco y seco.

INSTALACIÓN

1. Coloque un perno prisionero detrás de la pared. Si no puede encontrar un perno prisionero, usted podrá encontrar tipos especiales de pernos de anclaje en su ferretería local.
2. Fije la Placa de Montaje a la pared con los Tornillos que vienen incluidos (Tornillos para Madera #8 X 1 1/4"). Procure que la brida apunte hacia arriba, como se muestra en la ampliación que se encuentra más arriba (vea la ampliación #1)
3. El Ventilador ahora está listo para ser colgado en la Placa de Montaje.

FUNCIONAMIENTO

OSCILACIÓN VARIABLE: Jale la perilla de oscilación ubicada en la parte posterior del motor hacia arriba. Gire el cabezal del

MODEL 4C630N/9012N and 4C631P/9016P

LIMITED WARRANTY

AIRKING THREE-YEAR LIMITED WARRANTY. Products are warranted by AirKing to the original user against defects in workmanship or materials under normal use for three years on the motor and one year on all other parts, after date of purchase. Any part which is determined by AirKing to be defective in material or workmanship and returned to an authorized service location, as AirKing designates, shipping costs prepaid, will be, as the exclusive remedy, repaired or replaced at AirKing's option. For limited warranty claim procedures, see PROMPT DISPOSITION below. This limited warranty gives purchasers specific legal rights which vary from state to state.

LIMITATION OF LIABILITY. To the extent allowable under applicable law, AirKing's liability for consequential and incidental damages is expressly disclaimed. AirKing's liability in all events is limited to, and shall not exceed, the purchase price.

WARRANTY DISCLAIMER. AirKing has made a diligent effort to illustrate and describe the products in this literature accurately; however, such illustrations and descriptions are for the sole purpose of identification, and do not express or imply a warranty the products are merchantable, or fit a particular purpose, or that the products will necessarily conform to the illustrations or descriptions. Except as provided below, no warranty or affirmation of fact, expressed or implied, other than as stated in "**LIMITED WARRANTY**" above is made or authorized by AirKing.

PRODUCT SUITABILITY. Many states and locations have codes and regulations governing sales, construction, installation, and/or use of products for certain purposes, which may vary from those in neighboring areas. While AirKing attempts to assure that its products comply with such codes, it cannot guarantee compliance, and cannot be responsible for how the product is installed or used. Before purchase and use of a product, please review the product application, and national and local codes and regulations, and be sure that the product, installation, and use will comply with them.

Certain aspects of disclaimers are not applicable to consumer products; e.g., (a) some states do not allow the exclusion or limitation of incidental or consequential damages, so the above limitation or exclusion may not apply to you; (b) also, some states do not allow limitations on how long an implied warranty lasts, consequently the above limitation may not apply to you; and (c) by law, during the period of the Limited Warranty, and implied warranties of merchantability or fitness for a particular purpose applicable to consumer products purchased by consumers, may not be excluded or otherwise disclaimed.

PROMPT DISPOSITION. AirKing will make a good faith effort for prompt correction or other adjustment with respect to any product which proves to be defective within limited warranty. For any product believed to be defective within limited warranty, first write or call dealer from whom product was purchased. Dealer will give additional directions.