

OPERATING INSTRUCTIONS & PARTS MANUAL

AirKing
Ventilation Products®

20" PEDESTAL FAN
20" (50.8 cm) MODEL 9420

READ AND SAVE THESE INSTRUCTIONS

READ CAREFULLY BEFORE ATTEMPTING TO ASSEMBLE, INSTALL, OPERATE OR MAINTAIN THE PRODUCT DESCRIBED. PROTECT YOURSELF AND OTHERS BY OBSERVING ALL SAFETY INFORMATION. FAILURE TO COMPLY WITH INSTRUCTIONS COULD RESULT IN PERSONAL INJURY AND/OR PROPERTY DAMAGE!

RETAIN INSTRUCTIONS FOR FUTURE REFERENCE.

DESCRIPTION

The AirKing 20" (50.8 cm) pedestal fan features 3-speed rotary knob operation with a 3-paddle fan blade and variable height adjustments. This fan has a permanently lubricated motor with a 9 ft. (2.74 m) 18/3 cord set and is constructed of sturdy, powder coated steel.

SPECIFICATIONS

Motor 120V, 60 Hz
Blade diameter 20" (50.8 cm)
Speeds 3
Control Rotary Switch
Air flow distribution 360°
Approvals UL Listed. Close mesh fan guard
meets OSHA requirements.

GENERAL SAFETY INFORMATION

When using electrical appliances, basic precautions should always be followed to reduce the risk of fire, electric shock and injury to person, including the following:

1. Read all instructions before using Fan.
2. Make certain that the power source conforms to the electrical requirements of the Fan.
3. Use this Fan only as described in this manual. Any other use not recommended by the manufacturer may cause fire, electrical shock, or injury to persons.
4. Unplug power cord before installing, servicing, or moving the Fan.

WARNING: DO NOT DEPEND UPON THE ON-OFF SWITCH AS THE SOLE MEANS OF DISCONNECTING POWER WHEN INSTALLING OR SERVICING THE FAN. ALWAYS UNPLUG THE POWER CORD.

5. This Fan must NOT be used in potentially dangerous locations such as flammable, explosive, chemical-laden or wet atmospheres.
6. DO NOT use Fan in or near a window. Rain may create an electrical hazard.
7. The power cord is equipped with a three-prong grounded plug that must be inserted into a matching receptacle. Under no circumstances must the grounding prong be cut off the plug. Where a two-prong wall receptacle is encountered, it must be replaced with a properly grounded three-prong receptacle installed in accordance with the National Electrical Code (NEC) and all applicable local codes and ordinances. This work must be done only by a qualified electrician, using copper wire only.

WARNING: USE OF A THREE-PRONG TO TWO-PRONG ADAPTER IS NOT RECOMMENDED. IMPROPER CONNECTION MAY CREATE THE RISK OF ELECTROCUTION. USE OF SUCH ADAPTERS IS NOT PERMITTED IN CANADA.

WARNING: THIS PLUG IS A SAFETY FEATURE. TO REDUCE THE RISK OF FIRE, ELECTRIC SHOCK AND PERSONAL INJURY, DO NOT REMOVE, REPLACE, REPAIR OR TAMPER WITH THE ORIGINALLY SUPPLIED PLUG. IF THE FAN DOES NOT FUNCTION PROPERLY,

Rev E 1/06

IT MAY BE DUE TO THE SAFETY DEVICE INCORPORATED IN THIS PLUG. RETURN TO AN AUTHORIZED SERVICE CENTER OR CALL 800-233-0268, MONDAY - FRIDAY, BETWEEN 8:00 AM AND 5:00 PM EST. IF THE PLUG WARNING LABEL IS MISSING OR DAMAGED, CALL THE TOLL FREE NUMBER FOR A REPLACEMENT LABEL.

8. Where possible, avoid the use of extension cords. If they must be used, minimize the risk of overheating by ensuring that they are UL listed. Never use a single extension cord to operate more than one Fan.
9. Do not operate any Fan with a damaged cord or plug or after the Fan malfunctions, has been dropped or damaged in any manner. Return Fan to authorized service facility for examination, electrical or mechanical adjustment or repair.
10. Do not insert or allow fingers or foreign objects to enter any ventilation or exhaust opening as it may cause an electric shock or fire, or damage the Fan. Do not block or tamper with the Fan in any manner while it is in operation.
11. Always place the Fan on a stable, flat, level surface when operating, to avoid the chance of the Fan overturning. Locate the Power Cord so the Fan or other objects are not resting on it. Do not run Power Cord under carpeting. Do not cover Power Cord with throw rugs, runners, or the like. Arrange Power Cord away from room traffic and where it will not be tripped over.
12. This Fan is not intended for use in wet or damp locations. Never locate a Fan where it may fall into a bathtub or other water container.
13. Do not use Fan outdoors.

WARNING: REDUCE THE RISK OF FIRE OR ELECTRIC SHOCK - DO NOT USE THIS FAN WITH ANY SOLID STATE SPEED CONTROL DEVICES.

SAVE THESE INSTRUCTIONS

ASSEMBLY

TOOLS REQUIRED FOR ASSEMBLY

- Hex Wrench (Supplied in Parts Bag)

NOTE: ALL HARDWARE REFERRED TO IN THE INSTRUCTIONS MAY BE FOUND IN THE SUPPLIED PARTS BAG.

1. Lay Fan Head on flat surface, so the front side is facing down. Hold Yoke so the side with the nut is facing up. Loosely attach one Grill Knob and one Rubber Spacer to the Head Assembly. Attach the other Grill Knob and Rubber Spacer to the Head Assembly and FIRMLY tighten. Return to the first Grill Knob and FIRMLY tighten. (Figure 1)

NOTE: THE UPPER PIPE HAS 2 BUMPS, ONE AT EACH END. THE BUMP CLOSER TO THE END OF THE PIPE INDICATES THE TOP. THIS END FITS INTO THE YOKE.

2. Make sure Bump on Upper Pipe is aligned with formed section of Yoke. Insert Upper Pipe into Yoke. To ensure fit is tight, twist Upper Pipe until it is tight inside of Yoke. (Figure 2)

NOTE: THE UPPER PIPE SHOULD FIT COMPLETELY INSIDE OF THE YOKE.

MODEL 9420

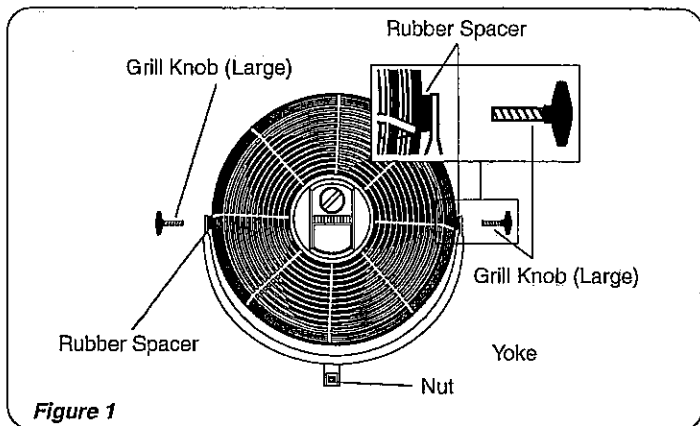


Figure 1

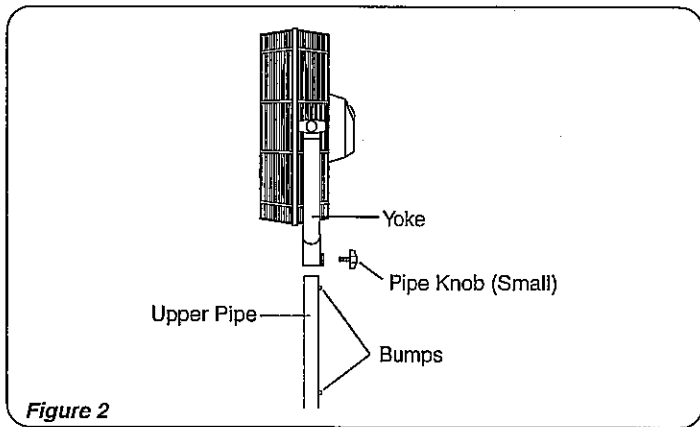


Figure 2

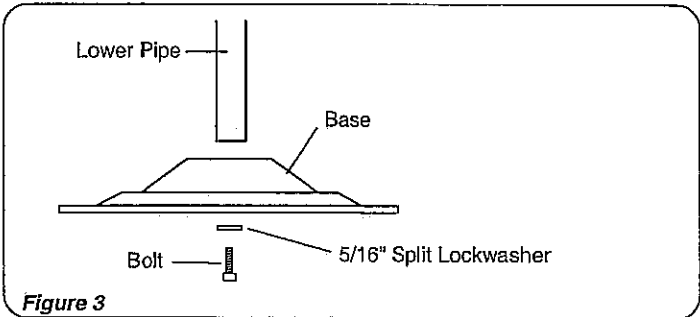


Figure 3

3. Attach Lower Pipe to Base using Bolt and Split Lockwasher. (Figure 3) FIRMLY tighten with supplied Hex Wrench.

CAUTION: TO AVOID INJURY, MAKE SURE UPPER PIPE/FAN HEAD IS SUPPORTED WHEN INSERTING INTO BOTTOM PIPE OR ADJUSTING HEIGHT.

4. Make sure Bump on Upper Pipe is aligned with formed section of Lower Pipe. Insert Upper Pipe/Fan Assembly into Lower Pipe and allow it to slide to the bottom of the Lower Pipe. Screw a Pipe Knob into Lower Pipe until it loosely touches the Upper Pipe. Raise Upper Pipe/Fan Assembly to desired height and FIRMLY tighten Pipe Knob.

OPERATION

1. To Adjust Height: While holding Top Pipe and Fan Head firmly, loosen Lower Pipe Knob. Adjust Fan up or down to desired height and FIRMLY retighten Pipe Knob.

CAUTION: LAY FAN ON ITS SIDE OR HOLD TOP OF FAN FIRMLY WHEN ADJUSTING HEIGHT. INJURY MAY OCCUR IF FAN IS NOT SUPPORTED.

2. To Adjust Head Angle: While holding Head firmly, loosen Grill Knobs on each side of the Yoke (turn counterclockwise). Tilt Head to desired position and FIRMLY retighten Grill Knobs.

3. To Operate: Plug cord into a grounded 120V, 60 Hz outlet. Select desired operating speed with Selector on back of Fan.

WARNING: This fan should be used only in a clean, dry environment. mounting of this product in any way other than specified in the instruction sheet will null and void the manufacturers warranty.

MAINTENANCE

WARNING: ALWAYS UNPLUG THE CORD BEFORE SERVICING.

CLEANING: Use a soft cloth and a mild soap solution such as liquid dish washing detergent.

CAUTION: Do not use gasoline, benzene, thinner, harsh cleaners, etc. which will damage the fan.

Dry all parts with a soft cloth completely before reconnecting to power supply.

STORAGE: When not in use, keep unit in a clean dry place.

MOTOR IS PERMANENTLY LUBRICATED.

LIMITED WARRANTY

AIRKING THREE-YEAR LIMITED WARRANTY. Products are warranted by AirKing to the original user against defects in workmanship or materials under normal use for three years on the motor and one year on all other parts, after date of purchase. Any part which is determined by AirKing to be defective in material or workmanship and returned to an authorized service location, as AirKing designates, shipping costs prepaid, will be, as the exclusive remedy, repaired or replaced at AirKing's option. For limited warranty claim procedures, see PROMPT DISPOSITION below. This limited warranty gives purchasers specific legal rights which vary from state to state. **LIMITATION OF LIABILITY.** To the extent allowable under applicable law, AirKing's liability for consequential and incidental damages is expressly disclaimed. AirKing's liability in all events is limited to, and shall not exceed, the purchase price.

WARRANTY DISCLAIMER. AirKing has made a diligent effort to illustrate and describe the products in this literature accurately; however, such illustrations and descriptions are for the sole purpose of identification, and do not express or imply a warranty the products are merchantable, or fit a particular purpose, or that the products will necessarily conform to the illustrations or descriptions. Except as provided below, no warranty or affirmation of fact, expressed or implied, other than as stated in "LIMITED WARRANTY" above is made or authorized by AirKing.

PRODUCT SUITABILITY. Many states and locations have codes and regulations governing sales, construction, installation, and/or use of products for certain purposes, which may vary from those in neighboring areas. While AirKing attempts to assure that its products comply with such codes, it cannot guarantee compliance, and cannot be responsible for how the product is installed or used. Before purchase and use of a product, please review the product application, and national and local codes and regulations, and be sure that the product, installation, and use will comply with them.

Certain aspects of disclaimers are not applicable to consumer products; e.g., (a) some states do not allow the exclusion or limitation of incidental or consequential damages, so the above limitation or exclusion may not apply to you; (b) also, some states do not allow limitations on how long an implied warranty lasts, consequently the above limitation may not apply to you; and (c) by law, during the period of the Limited Warranty, and implied warranties of merchantability or fitness for a particular purpose applicable to consumer products purchased by consumers, may not be excluded or otherwise disclaimed.

PROMPT DISPOSITION. AirKing will make a good faith effort for prompt correction or other adjustment with respect to any product which proves to be defective within limited warranty. For any product believed to be defective within limited warranty, first write or call dealer from whom product was purchased. Dealer will give additional directions.

MANUAL DE INSTRUCCIONES DE OPERACIÓN Y PARTES

AirKing
Ventilation Products®

EL VENTILADOR PEDESTAL DE 20" (50.8 cm)
20" (50.8 cm) MODELO 9420

LEA Y GUARDE ESTAS INSTRUCCIONES

LÉALAS CUIDADOSAMENTE ANTES DE INTENTAR ARMAR, INSTALAR, OPERAR O DAR MANTENIMIENTO AL PRODUCTO DESCRITO. PROTÉJASE A SÍ MISMO Y A LOS DEMÁS OBSERVANDO TODA LA INFORMACIÓN SOBRE SEGURIDAD. ¡NO SEGUIR LAS INSTRUCCIONES PODRÍA RESULTAR EN LESIONES PERSONALES Y/O DAÑOS A LA PROPIEDAD!

GUARDE LAS INSTRUCCIONES PARA REFERENCIAS FUTURAS.

DESCRIPCIÓN

El ventilador de pedestal AirKing 20" (50.8 cm) ofrece una operación de perilla rotativa de 3 velocidades, 3 paletas de ventilador y ajuste variable de altura. Este ventilador dispone de un motor de lubricación permanente con un cordón de 18/3 de 2.74 cm (9 pies) y está construido con acero pulverizado muy resistente.

ESPECIFICACIONES

Motor 120V, 60Hz
Tamaño De Paletas 20" (50.8 cm)
Velocidades 3
Control Conjuntor rotatorio
Distribución del flujo de aire 360°
Aprobaciones Catalogación UL. El protector de malla cerrada del ventilador satisface las normas OSHA.

INFORMACIÓN GENERAL DE SEGURIDAD

Al usar aparatos eléctricos, las precauciones básicas de seguridad deben seguirse para reducir el riesgo de incendio, choque eléctrico, y daño a personas, incluyendo las siguientes.

1. Lea todas las instrucciones antes de utilizar el Ventilador.
2. Cerciórese de que la fuente de poder sea compatible con las demandas eléctricas del Ventilador.
3. Use este Ventilador sólo en la forma que se describe en el manual. Cualquier otro uso no recomendado por el fabricante podría ocasionar un incendio, golpes de electricidad o lesiones a personas.
5. Desenchufe el cable eléctrico antes de instalar, proporcionar servicio o mover el Ventilador.

ADVERTENCIA: NO DEPENDA DEL INTERRUPTOR DE ENCENDIDO-APAGADO COMO EL ÚNICO MEDIO PARA DESCONECTAR LA POTENCIA AL INSTALAR O PROPORCIONARLE SERVICIO AL VENTILADOR. DESENCHUFE SIEMPRE EL CABLE ELÉCTRICO.

6. Este Ventilador NO debe usarse en ubicaciones potencialmente peligrosas, tales como en ambientes inflamables, explosivos, cargados de sustancias químicas o húmedos.
7. El cordón eléctrico está equipado con una clavija a tierra de tres espigas que tiene que ser enchufada a un receptáculo del mismo diseño. Bajo ninguna circunstancia deberá cortarse la espiga a tierra de la clavija. De existir un receptáculo de pared de dos espigas, deberá reemplazarse por uno de tres espigas debidamente puesto a tierra e instalado de conformidad con el Código Nacional de Electricidad y todos los códigos y ordenanzas locales aplicables. El trabajo deberá hacerlo un electricista calificado, utilizando exclusivamente alambre de cobre.

ADVERTENCIA: NO SE RECOMIENDA EL USO DE UN ADAPTADOR DE TRES A DOS ESPIGAS. LA CONEXIÓN INDEBIDA PODRÍA CREAR EL RIESGO DE SER ELECTROCUTADO. EL USO DE TALES ADAPTADORES NO ESTÁ PERMITIDO EN CANADÁ.

ADVERTENCIA: ESTE ENCHUFE ES UNA MEDIDA DE SEGURIDAD. PARA REDUCIR EL RIESGO DE INCENDIO, CHOQUE ELÉCTRICO Y LESIONES PERSONALES, NO quite, ni reemplace, ni repare o altere el enchufe que se provee originalmente. Si el ventilador no funciona correctamente, puede deberse al dispositivo de seguridad incorporado en este enchufe. Regrese a un centro de servicios autorizado o llame al 800-233-0268, de lunes a viernes entre las 8.00 A.M. y las

5.00 P.M. EST. SI LA ETIQUETA DE ADVERTENCIA DEL ENCHUFE FALTA O ESTA DAÑADA, LLAME AL NÚMERO DE CONSULTA GRATUITO PARA PEDIR UNA ETIQUETA DE REEMPLAZO.

8. De ser posible, evite el uso de cables de extensión. Si debieran usarse, minimice el riesgo de sobrecalentamiento procurando que estén aprobados por UL. Nunca use un solo cable de extensión para hacer funcionar más de un Ventilador.
9. No haga funcionar ningún Ventilador con un cable o enchufe dañado o después de que el ventilador presente algún desperfecto o haya sido dejado caer o sufriera cualquier tipo de daño. Regrese el Ventilador a un servicio de reparación autorizado para examinar el Ventilador, efectuarle ajustes eléctricos o mecánicos o repararlo.
10. No introduzca ni permita que se introduzcan dedos u objetos extraños en ninguna abertura de ventilación o escape, puesto que podría provocar un golpe de electricidad, incendio, o daños al ventilador. No bloquee ni manipule el Ventilador de ninguna manera mientras esté en funcionamiento.
11. Siempre coloque el Ventilador sobre una superficie, estable, plana y horizontal mientras esté en funcionamiento, para evitar la posibilidad de que el Ventilador se dé vuelta. Ubique el cable eléctrico de tal modo que el ventilador u otros objetos no descansen sobre él. No disponga el cable eléctrico debajo de alfombras. No cubra el cable eléctrico con tapetes, alfombras continuas u objetos similares. Coloque el cable eléctrico fuera del paso de las personas y donde nadie se tropiece con el mismo.
12. Este Ventilador no ha sido diseñado para usarse en lugares mojados o húmedos. Nunca coloque un Ventilador donde quepa la posibilidad de que caiga en una bañera u otro recipiente con agua.
13. No use el Ventilador en exteriores.

ADVERTENCIA: DISMINUYA EL RIESGO DE INCENDIO O GOLPES DE ELECTRICIDAD—NO USE ESTE VENTILADOR CON ARTEFACTOS DE CONTROL DE VELOCIDAD EN ESTADO SÓLIDO.

CONSERVE ESTAS INSTRUCCIONES

ENSAMBLAJE

HERRAMIENTAS NECESARIAS PARA EL MONTAJE

- Llave Hexagonal (Suministros por Piezas Bolsa)

NOTA: TODO EL MATERIAL EN LAS INSTRUCCIONES PUEDE SER ENCONTRADO EN LAS BOLSAS DE LAS PIEZAS SUMINISTRADAS.

1. Colocar la Cabeza del Ventilador sobre una superficie plana, de manera que el lado delantero quede hacia abajo. Sostener la Horquilla de manera que el lado de la tuerca quede hacia arriba. Fijar flojamente una Perilla de la Rejilla y un Espaciador de Caucho (Goma) en el Ensamblado de la Cabeza. Fijar la otra Perilla de la Rejilla y el Espaciador de Caucho (Goma) en el Ensamblado de la Cabeza y apretar FIRMEMENTE. Regresar a la primera Perilla de la Rejilla y apretar FIRMEMENTE. (Figura 1)

NOTA: LATUBO SUPERIOR TIENE 2 PROTUBERANCIAS, UNA A CADA LADO. LA PROTUBERANCIA MÁS CERCANA AL EXTREMO DE LA PIPE INDICA EL RETÉN. ESTE EXTREMO ENCAJA EN LA HORQUILLA.

2. Asegurarse que la Protuberancia del Tubo Superior quede alineada con la sección conformada de la Horquilla. Insertar el Tubo Superior por dentro de la Horquilla. Para garantizar que el encaje esté apretado, enroscar el Tubo Superior hasta que quede apretado dentro de la Horquilla. (Figura 2)

NOTA: EL TUBO SUPERIOR DEBE ENCAJAR COMPLETAMENTE DENTRO DE LA HORQUILLA.

3. Fijar la Tubo Inferior a la Base con el Perno y la Arandela de Seguridad Rayada (Figura 3) Apretar con la Llave Hexagonal suministrada FIRMEMENTE.

ATENCIÓN: PARA EVITAR LESIONES, CERCIORARSE DE QUE EL TUBO SUPERIOR/CABEZA DEL VENTILADOR ESTÉ APOYADO CUANDO SE A INSERTADO POR DENTRO DEL TUBO INFERIOR O CUANDO SE REGULE LA ALTURA.

MODELO 9420

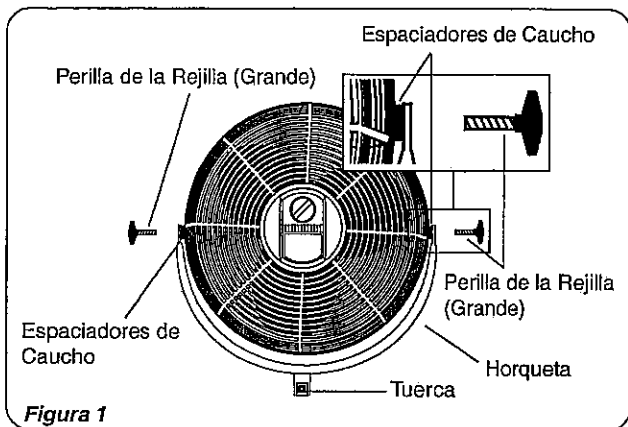


Figura 1

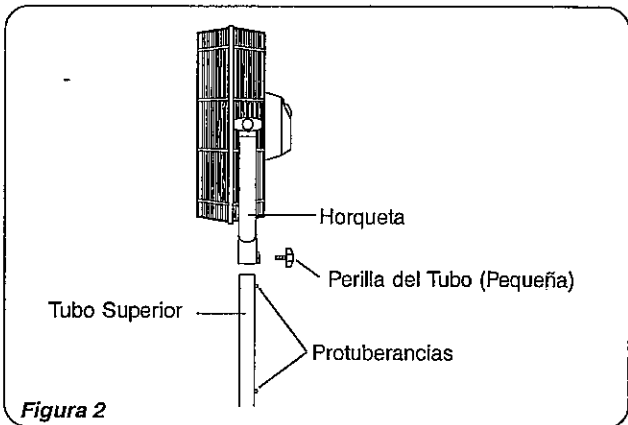


Figura 2

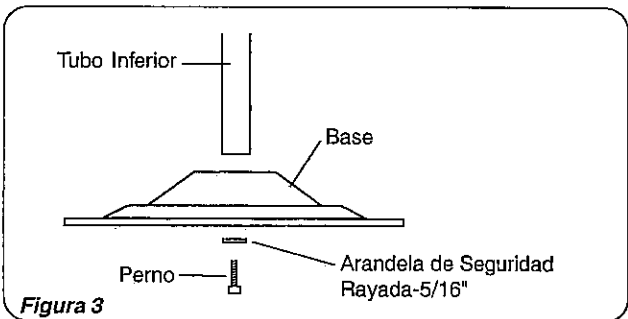


Figura 3

4. Esté seguro de que la Protuberancia del Tubo Superior quede alineada con la sección conformada del Tubo Inferior. Insertar el Tubo Superior/Ensamblado del Ventilador por dentro del Tubo Inferior y dejarlo que se deslice hasta el fondo del Tubo Inferior. Enroscar una Perilla del Tubo dentro del Tubo Inferior hasta que toque flojamente el Tubo Superior. Hacer subir el Tubo Superior/Ensamblado del Ventilador hasta la altura deseada y apretar FIRMEMENTE la Perilla del Tubo.

OPERACIÓN

1. Para Regular la Altura: Mientras se sostiene el Tubo Superior u la Cabeza del Ventilador firmemente, aflojar la Perilla del Tubo Inferior. Regular el Ventilador hacia arriba o hacia abajo hasta la altura deseada y volver a apretar la Perilla del Tubo FIRMEMENTE.
- ¡CUIDADO! TENDER EL VENTILADOR DE MANERA QUE DESCANSE SOBRE SU LADO O SOSTENERLO FIRMEMENTE POR LA PARTE SUPERIOR CUANDO SE REGULE LA ALTURA. PUEDE OCURRIR ALGUNA LESIÓN SI EL VENTILADOR NO ESTÁ APOYADO.
2. Para Ajustar el Ángulo de la Cabeza: Mientras se sostiene firmemente la Cabeza, aflojar las Perillas de la Rejilla en cada lado de la Horqueta (haciéndolas girar hacia la izquierda). Inclinan la Cabeza hasta la posición deseada y volver a apretar FIRMEMENTE las Perillas de la Rejilla.
3. Para Ponerlo en Marcha: Conecte el cable a un dispositivo de toma de tierra 120v, 60Hz. Seleccione la velocidad de funcionamiento deseada con el Selector que esté en la parte de atrás del Ventilador.

ADVERTENCIA: Este ventilador debe ser usado solamente en un ambiente limpio y seco. Si el producto está montado de alguna otra manera específica que indica la hoja de instrucción, podría anularse y no tener valor la garantía del fabricante.

MANTENIMIENTO

ADVERTENCIA: DESCONECTE SIEMPRE EL CORDÓN ANTES DE INTENTAR REALIZAR CUALQUIER FUNCIÓN DE SERVICIO.

LIMPIEZA: Use un trapo y una solución de jabón suave, tal como detergente líquido para lavar trastes.

ADVERTENCIA: No use gasolina, bencina, diluyente de pintura ni limpiadores fuertes en aerosol, ya que éstos dañarán el ventilador.

ALMACENAMIENTO: Cuando no lo utilice, mantenga el aparato en un lugar limpio y seco.

EL MOTOR HA SIDO PERMANENTEMENTE LUBRICADO.

GARANTÍA LIMITADA

GARANTÍA LIMITADA DE TRES AÑOS DE AIRKING. AirKing garantiza el producto al usuario original, contra defectos de mano de obra o materiales en condiciones de uso normales. El motor está garantizado por tres años y todas las demás partes por un año, a partir de la fecha de compra. Toda pieza que AirKing determine que está defectuosa en material o mano de obra y sea enviada a un centro de servicio autorizado, designado por AirKing, con los costos de envío prepagados, será, como remedio exclusivo, reparada o reemplazada a opción de AirKing. Para procedimientos de reclamación de garantía, véase el párrafo de RÁPIDA DISPOSICIÓN a continuación. Esta garantía limitada otorga a los compradores derechos legales específicos que varían de estado a estado.

LIMITACIÓN DE RESPONSABILIDAD. En la medida que lo permitan las leyes aplicables, AirKing renuncia expresamente a toda responsabilidad por daños y perjuicios indirectos. La responsabilidad de AirKing en todo caso estará limitada al precio de compra y no habrá de exceder de éste.

DENEGACIÓN DE GARANTÍA. AirKing ha realizado un esmerado esfuerzo por ilustrar y describir de manera precisa los productos que aparecen en el presente material impreso; sin embargo, dichas ilustraciones y descripciones son para el solo propósito de identificación y no expresan o implican una garantía de que los productos son comerciables, o que son aptos para cierto propósito en particular, o que los productos necesariamente se conformarán a las ilustraciones o descripciones.

Con excepción de lo dispuesto a continuación, AirKing no hace ni autoriza ninguna garantía o declaración de un hecho, ni expresa ni implícitamente, aparte de lo declarado en el párrafo "GARANTÍA LIMITADA" anterior.

IDONEIDAD DEL PRODUCTO. Muchos estados y localidades tienen códigos y reglamentos que rigen la venta, construcción, instalación y/o el uso de productos para ciertos propósitos, los cuales pueden variar de los de áreas vecinas. Si bien AirKing trata de asegurarse de que sus productos cumplan con dichos códigos, AirKing no puede garantizar el cumplimiento de los mismos ni puede ser responsable de la manera en que se instale o se use el producto. Antes de comprar y utilizar un producto, sírvase examinar la aplicación del mismo y los códigos y reglamentos nacionales y locales, y cerciorarse de que el producto, la instalación y el uso cumplan con ellos.

Ciertos aspectos de las denegaciones de responsabilidad no son aplicables a productos de consumo; por ejemplo, (a) algunos estados no permiten la exclusión o limitación de daños y perjuicios indirectos, por lo que la limitación o exclusión anterior podría no ser aplicable a usted; (b) además, ciertos estados no permiten limitaciones a la duración de una garantía implícita y por consiguiente la limitación anterior podría no ser aplicable a usted; y (c) por ley, durante el periodo de la Garantía Limitada, y garantías implícitas de comerciabilidad o idoneidad para cierto propósito en particular aplicable a los productos de consumo adquiridos por el público consumidor, no podrán ser excluidas o denegadas de ninguna otra forma.

RÁPIDA DISPOSICIÓN. AirKing realizará un esfuerzo de buena fe por rápidamente corregir o hacer algún otro ajuste a cualquier producto que se demuestre que está defectuoso dentro de la garantía limitada. Para todo producto que se crea que está defectuoso dentro de la garantía limitada, escriba o llame primero al comerciante al que haya comprado el producto. Él le dará instrucciones adicionales.