



## Installing the 5099 Electric Firebox



**WARNING** Read and understand all instruction manuals included with your firebox and mantel before installing this unit.

Follow the below steps to install the electric firebox into your Real Flame® fireplace mantel.

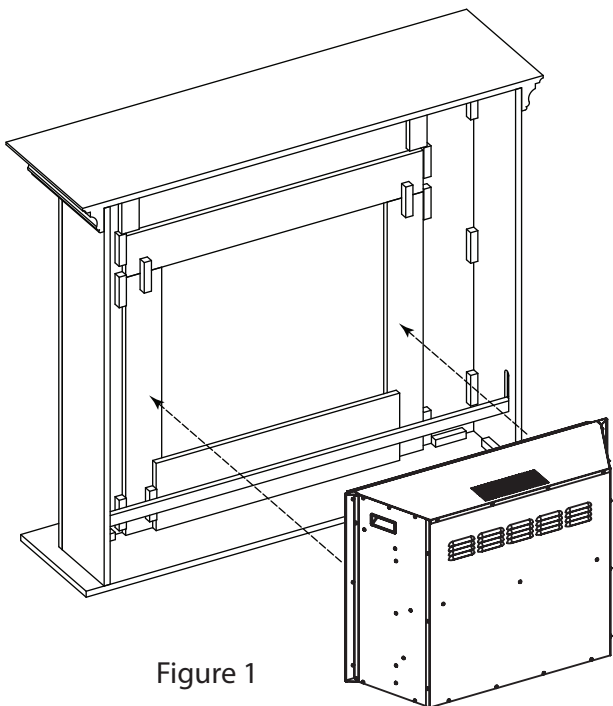


Figure 1

### Step One

Figure 1

From the rear of the mantel insert the firebox into the opening.

**Note:** Your mantel may vary slightly from the one depicted in this illustration.

### Step Two

Figure 2

Attach the firebox to the back of the mantel with the 2 support plates and 4 wood screws.

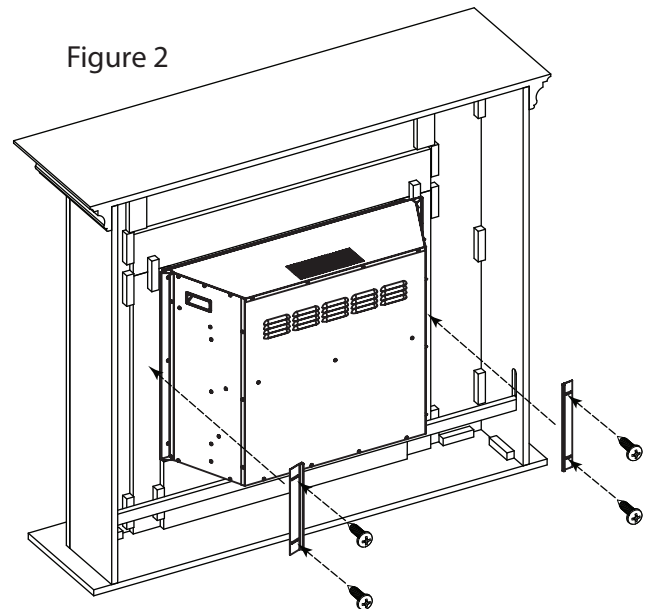
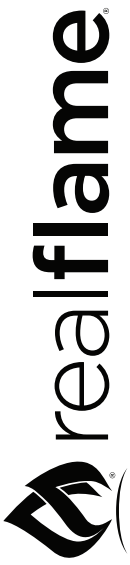


Figure 2



## Installation del Hogar Eléctrico 5099



Lea y comprenda todos los manuales de instrucciones que se incluyen con su hogar y el marco del hogar antes de instalar esta unidad.

Siga estos pasos para instalar el hogar eléctrico en el marco del hogar Real Flame®.

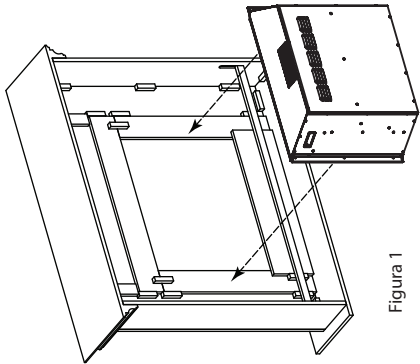


Figura 1

### Primer paso

Figura 1

Inserte el hogar desde la parte posterior del marco para el hogar.

**Nota: Su marco para hogar puede variar levemente del que se ve en las ilustraciones.**

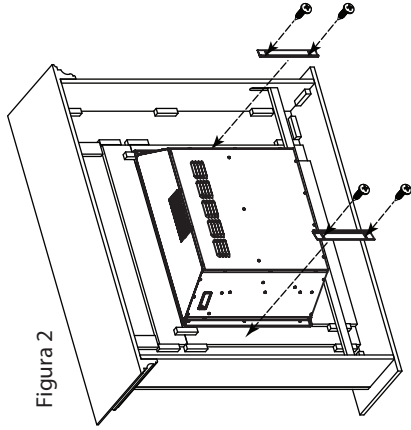
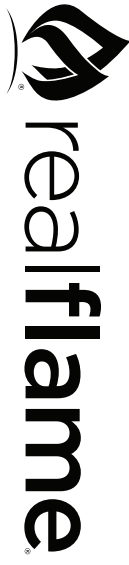


Figura 2

### Segundo Paso

Figura 2

Sujete el hogar a la parte posterior del marco con las dos placas de soporte y los cuatro tornillos para madera



## Installation Foyer Électrique 5099

### ⚠ AVERTISSEMENT

Lire et comprendre tous les manuels d'instructions fournis avec votre chambre de combustion et le manteau avant d'installer cet appareil.

Suivez les étapes ci-dessous pour installer le foyer électrique dans votre Real Flame® manteau de la cheminée.

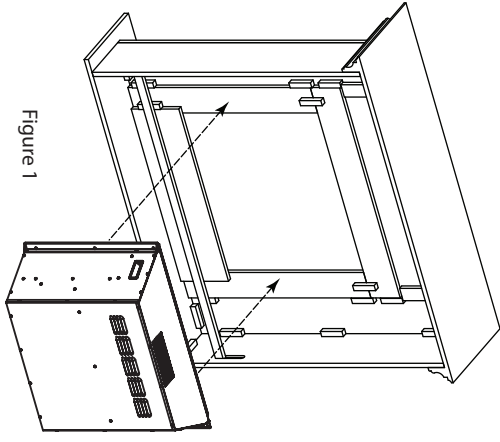


Figure 1

### Première Étape

Figure 1

Par l'arrière du manteau de cheminée, insérer la chambre de combustion dans l'ouverture.

**Note: Votre manteau de la cheminée peut varier légèrement de celui représenté sur cette illustration.**

### Deuxième Étape

Figure 2

Fixer la chambre de combustion au dos du manteau de cheminée avec les deux plaques de support et les 4 vis à bois fournies avec l'ensemble.

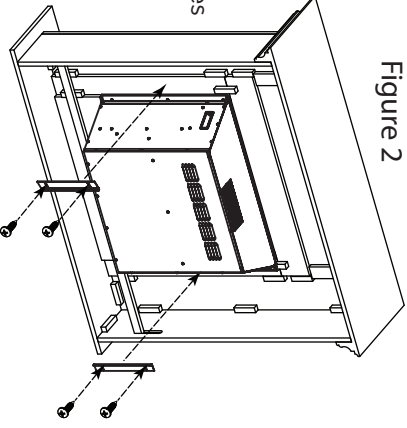


Figure 2