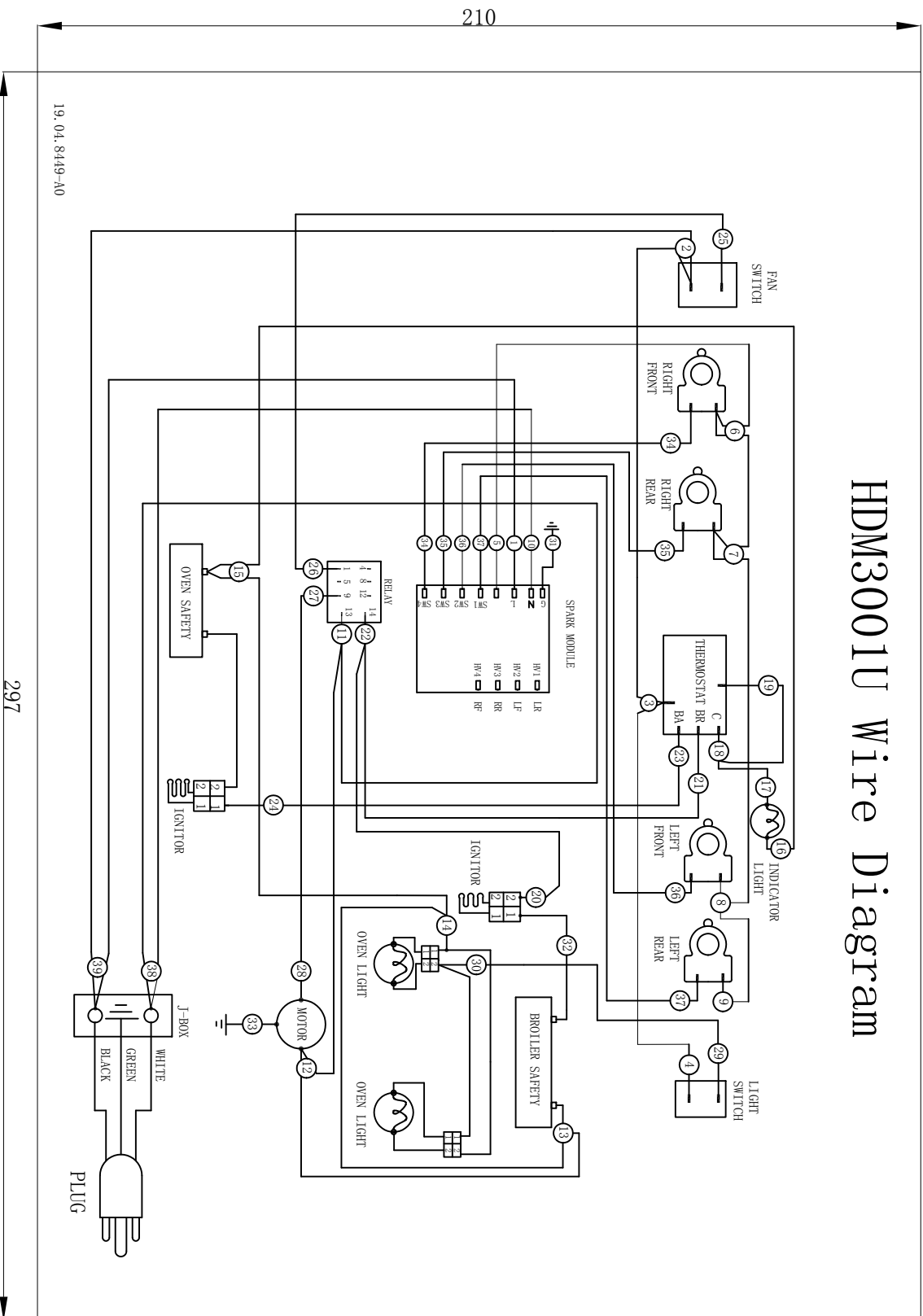


HDM3001U Wire Diagram



贴纸要求：方框内文字都要打印出来

△	更改前 Before Change	更改后 After Change	签名 Signature	日期 Date	产品型号 Model No	HDM3001U	图纸编号 Part No	零件名称 Parts Name	数量 Quantity	材质 Material	合成不干胶
△	更改前 Before Change	更改后 After Change	签名 Signature	日期 Date	制图/日期 Drawing/Date	杨勇	电路图册纸	重量 Weight	表面处理 Surface Transaction		
尺寸公差 Dimension Tolerance	50mm以下±1 50mm~100mm±2 100mm~500mm±3 500mm~1000mm±4 1000mm以上±5	投影方向 Projection Direction	角度公差 Angle Tolerance	±1°	校对/日期 Collation/Date		审核/日期 Verifying/Date				