



<b>27C</b> _____
<b>27T</b> _____
<b>54T2</b> _____
Write purchase model number here for future reference Pour référence future, inscrivez ci-dessus le N° de modèle du produit acheté Escriba el número del modelo comprado aquí para referencia futura

**Please Leave This Instruction Sheet With The Installed Faucet**

**Maintenance**

When performing routine maintenance, do not void your warranty by installing non-genuine parts. Use only authorized parts that carry the Delta genuine parts logo. Important - After any maintenance, thoroughly flush the faucet as stated in the installation instructions.

- If faucet leaks from spout outlet or from under handle:  
SHUT OFF WATER SUPPLIES. Replace cartridge.
- If faucet exhibits very low flow:  
A) Remove and clean Aerator, or  
B) SHUT OFF WATER SUPPLIES. Clean cartridge of any debris.

**Care Instructions**

Your Delta® faucet is designed and engineered in accordance with the highest quality and performance standards. With proper care, it will give you years of trouble free service. Care should be given to the cleaning of this product. Although its finish is extremely durable, it can be damaged by harsh abrasives or polish. To clean, simply wipe gently with a damp cloth and blot dry with a soft towel.

**Installation Instructions**

Shut off water supplies.

1. Position faucet on lavatory. Use silicone sealant between faucet and lavatory to prevent water from leaking beneath lavatory. From underneath the lavatory, secure the faucet with nuts and washers.
2. MAKE CONNECTIONS TO WATER LINES. Use 1/2" I.P.S. faucet connections, or use the enclosed coupling nuts with 3/8" O.D. ball-nose risers.
3. Important: After connections have been made, remove aerator. Turn handles to full on position. Turn on water supplies, check for leaks and let lines flush for one minute without moving faucet handle. This will remove debris from lines which can damage internal parts of faucet and create leaks. After flushing, shut off water at faucet and replace aerator.

**Veillez laisser cette fiche d'instructions avec la robinetterie nouvellement installée**

**Entretien**

L'utilisation de pièces autres que des pièces d'origine au cours de l'entretien entraîne l'annulation de la garantie. N'utiliser que des pièces autorisées qui portent le logo Delta Genuine Parts. Important - Après un entretien quel qu'il soit, bien purger le robinet conformément aux instructions d'installation.

- Si le robinet fuit par le bec ou par le dessous de la poignée :  
COUPEZ L'EAU. Remplacez la cartouche.
- Si le débit du robinet est très faible :  
A) Enlevez l'aérateur et nettoyez-le, ou  
B) COUPEZ L'EAU, puis nettoyez la cartouche.

**Instructions de nettoyage**

Votre robinet Delta® a été conçu pour satisfaire à des exigences rigoureuses de qualité et de rendement. Il vous donnera entière satisfaction pendant des années pour autant qu'il soit bien entretenu. Nettoyez-le avec soin. Même si son fini est extrêmement durable, il peut être abîmé par des produits fortement abrasifs ou des produits de polissage. Pour le nettoyer, il vous suffit de le frotter doucement avec un chiffon humide et le sécher à l'aide d'un chiffon doux.

**Instructions d'installation**

Coupez l'eau.

1. Placez le robinet sur le lavabo. Placez du composé d'étanchéité à la silicone entre le robinet et le lavabo pour empêcher les fuites d'eau sous le lavabo. Pardessus le lavabo, serrez les écrous contre les rondelles.
2. Raccordez le robinet à la tuyauterie d'alimentation. Utilisez des raccords de robinet 1/2 po I.P.S. ou les écrous de raccordement et les tubes-raccords à nez arrondi 3/8 po D.E. fournis.
3. Important : Après avoir raccordé la tuyauterie, retirez l'aérateur. Tournez la poignée en position de débit maximal. Rétablissez l'alimentation en eau. Vérifiez l'étanchéité de l'installation et laissez couler l'eau une minute sans bouger la poignée pour évacuer les saletés qui pourraient abîmer les éléments internes du robinet et rendre celui-ci non étanche. Fermez ensuite le robinet et remettez l'aérateur en place.

**Deje Esta Hoja De Instrucción Con La Llave Instalada**

**Mantenimiento**

Cuando lleve a cabo un servicio de mantenimiento rutinario, no anule su garantía instalando piezas que no son genuinas. Use solamente los repuestos autorizados que llevan el emblema de los repuestos genuinos Delta. Importante - Después de hacer cualquier mantenimiento, deje correr el agua a través de la llave por un minuto, como se indica en las instrucciones para la instalación.

- Si la llave de agua (grifo) tiene una filtración desde el tubo de salida o por debajo de la manija:  
CIERRE LOS SUMINISTROS DE AGUA. Reemplace el cartucho.
- Si la llave de agua muestra un flujo muy bajo:  
A) Quite y limpie el Aireador, o  
B) CIERRE LOS SUMINISTROS DE AGUA. Limpie, de cualquier escombros, el cartucho.

**Instrucciones Sobre el Cuidado**

Su llave Delta® está diseñada y fabricada de acuerdo con las normas de calidad y rendimiento más altas. Con un cuidado apropiado, le dará años de servicio sin dificultades. Se debe tener cuidado con la limpieza de este producto. Aunque su acabado es extremadamente resistente, puede ser dañado por abrasivos o pulimentos ásperos. Para limpiarla, simplemente frote con un paño húmedo y séquela con una toalla suave.

**Instrucciones de Instalación**

Cierre los suministros de agua.

1. Coloque en sitio la llave de agua (grifo). Use sellador de silicono entre la llave de agua y el lavamanos para prevenir que se forme una filtración por debajo del lavamanos. Desde debajo del lavamanos fije la llave de agua con tuercas y arandelas.
2. HAGA LAS CONEXIONES A LAS LÍNEAS DE AGUA. Use conexiones de llave de agua de 1/2" I.P.S., o use las tuercas de acoplamiento incluidas con tuberías verticales de punta redondeada de un D.E. de 3/8".
3. Importante: Después que haya hecho las conexiones, quite el aireador. Gire la manija hasta la posición completamente abierta. Abra los suministros de agua, fíjese si hay filtraciones y deje que el agua corra por las líneas por un minuto sin mover la manija de la llave de agua (grifo). Esto eliminará escombros de las líneas que pueden dañar las partes internas de la llave de las líneas que filtraciones. Después de dejar correr el agua, cierre el agua a nivel de la llave de agua y reemplace el aireador.

205158

205158

205158

205158

205158

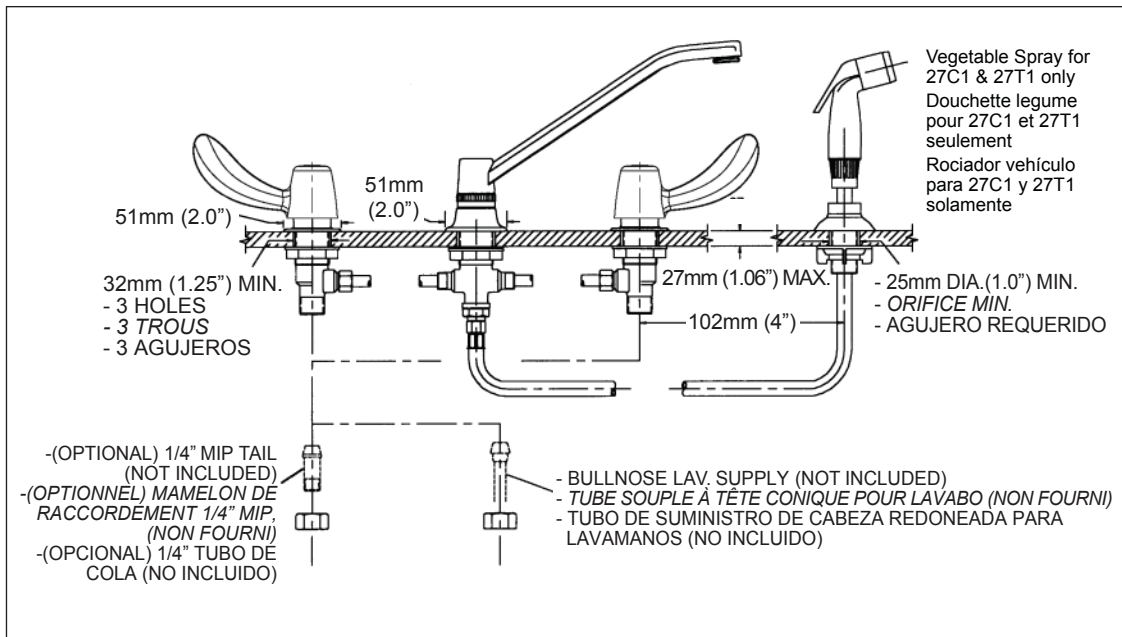
205158

205158

205158

205158

205158



GOOSENECK SPOUT – BEC EN COL-DE-CYGNE - TUBO DE SALIDA CUELLO DE GANSO

Fig. A

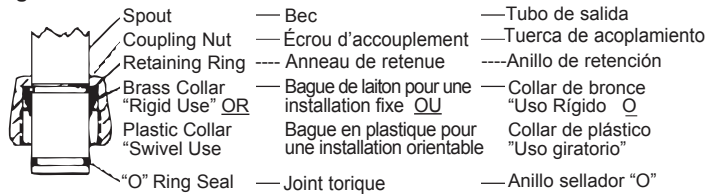
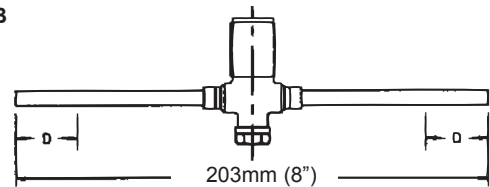
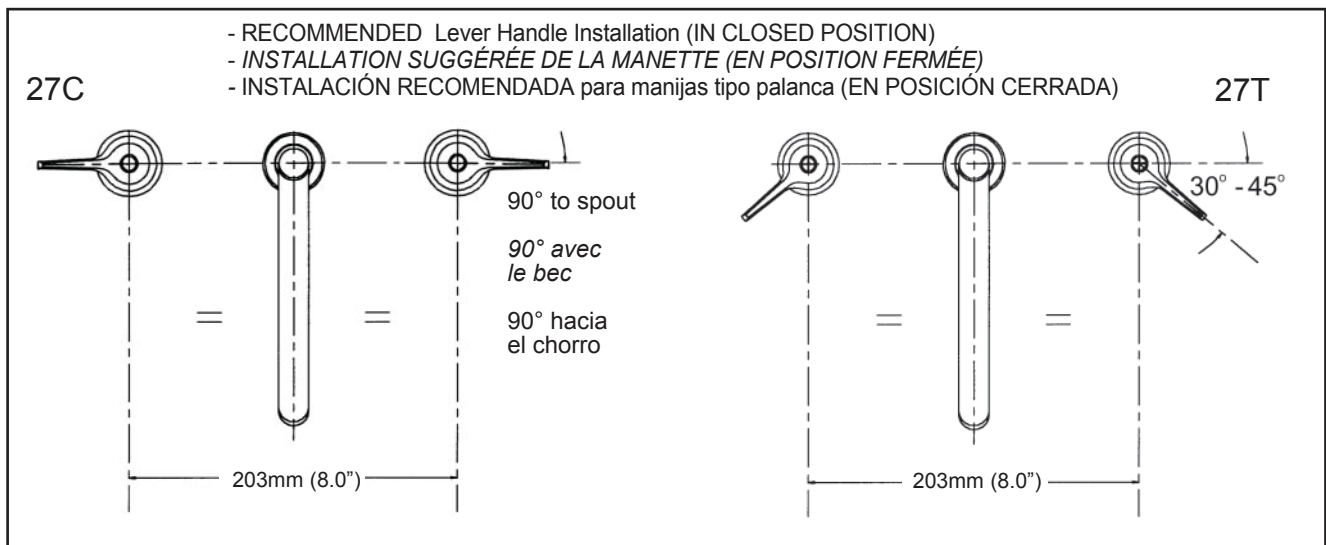


Fig. B



- "D" = TUBE CUTOFF DIMENSION (EACH END)
- «D» = LONGUEUR DE TUBE À COUPER (À CHAQUE EXTRÉMITÉ)
- "D" = DIMENSIÓN DE CORTE DEL TUBO (CADA EXTREMO)

"D" INCHES «D» POUÇES "D" PULGADAS	FAUCET CENTRES ENTRAXE DE LA ROBINETTERIE CENTROS DE LAS LLAVES
0"	8"
1"	6"



<b>27C</b> _____
<b>27T</b> _____
<b>54T2</b> _____
Write purchase model number here for future reference Pour référence future, inscrivez ci-dessus le N° de modèle du produit acheté Escriba el número del modelo comprado aquí para referencia futura

# WIDESPREAD FAUCET

#	PART #	DESCRIPTION	#	PART #	DESCRIPTION
1	060794A	5 Fluted Handle with Screw, Red and Blue Index	14	063044A	8" Wallform Swing Spout Assembly Complete
2	060022A	Handle Screws and Index Kit (includes short and long handle screws, red and blue index washers)	15	060052A	"O"Rings (24/pkg)
	060145A	1 1/16" Handle Screw for Handles 3, 5, 6, 17, 33, 34 & 35 (12/pkg)	16	063120A	Escutcheon and Adapter for Swing Spouts
	060146A	7/8" Handle Screw for Handle #1 (12/pkg)		063049A	Escutcheon and adapter for Rigid/Swivel Spouts
	060148A	Red and Blue Index Package (12/pkg)	17	060865A	6" Wrist Handle with Screw, Red and Blue Index (1 of each)
	060441A	No.3 Scrulox Drive Bit	18	060467A	Diverter Assembly
	060440A	No.3 Square Drive Bit	19	WP76005-1	Spray Valve and Hose
3	060543A	4" Hooded Blade Handle with Screw, Red and Blue Indexes and Alignment Insert (1 of each)	20	RP6015	Hose Guide
	063121A	Retrofit Package - Two 4" Hooded Blade Handles with Screws, Red and Blue Indexes, 2 Alignment Inserts, 1 RH and 1 LH CER-TECK® Cartridge	21	060060A	RH Chrome Plated Brass TUF-TECK® Structure with Gasket and Renewable Seat (T series only)
4	060544A	Alignment Insert (12/pkg)		060061A	LH Chrome Plated brass TUF-TECK® Structure with Gasket and Renewable Seat (T series only)
5	060599A	3" Hooded Lever Handle with Screw, Red and Blue Index and Alignment Insert (1 of each)	22	060637A	VR Laminar Outlet and Wrench with Agion® Antimicrobial (1.5 USGPM / 5.7 L/min)
	063107A	Retrofit Package - Two 3" Hooded Blade Handles with Screws, Red and Blue Indexes, 2 Alignment Inserts, 1 RH and 1 LH CER-TECK® cartridge		060688A	Antimicrobial Laminar Flow Insert only (1.5 USGPM / 5.7 L/min) (12/pkg)
6	060602A	4" Blade Handle with Screw, Red and Blue Index and Alignment Insert (1 of each)	23	060641A	Flow Control Aerator (1.5 USGPM / 5.7 L/min)
	063108A	Retrofit Package - Two 4" Blade Handles with Screws, Sani-Guards, Red and Blue indexes, 2 Alignment Inserts, 1 RH and 1 LH CER-TECK® cartridge		060689A	Insert only (1.5 USGPM / 5.7 L/min) (12/pkg)
7	060037A	Sani-Guards (2/pkg)	24	060639A	VR Flow Control Aerator and Wrench (1.5 USGPM / 5.7 L/min)
8	063000A	(RH) Right-hand CER-TECK® Cartridge (C series only)		060689A	Insert only (1.5 USGPM / 5.7 L/min) (12/pkg)
	063001A	(LH) Left-hand CER-TECK® Cartridge (C series only)	25	060765A	Wrench for VR Outlets
	063054A	Retrofit Package - 1 RH and 1 LH CER-TECK® Cartridge (C series only) (also see #9)	26	060021A	Structure Repair Parts Kit (includes 12 seat washers, 2 seat washer screws, 24 stem O-rings, 6 capnut O-rings, 18 capnut fibre gaskets, 4 renewable seats) (27T only)
8a	060553A	Structure "O"Ring Kit (24/pkg) (C series only)	26a	060142A	Structure "O"Ring Package (24/pkg) (T series only)
8b	060554A	CER-TECK® Bottom Seal (24/pkg) (C series only)	26b	060243A	Screw (6/pkg) (T series only)
9	063057A	CER-TECK® Widespread Seat (6/pkg) (C series only)	26c	060139A	Seat Washer Package (6/pkg) (T series only)
10	060445A	Deck Flange	26d	060140A	Stem "O"Ring Package (24/pkg) (T series only)
11	063088A	Gooseneck Spout Complete with Outlet End A = 6.0"	27	063031A	Centre Body Assembly for "with spray models"
	060872A	Gooseneck Spout Complete with Smooth End A = 6.0"		063032A	Centre Body Assembly for "less spray models"
	060318A	Inlet Flow Control for inside base of Smooth End Goosenecks (6/pkg)		060426A	Centre Body Assembly for third valve models
12	060026A	Gooseneck Spout Repair Kit (includes retaining rings, "O"rings, swivel and rigid collars and spout nut)	28	060444A	Locknut
	060143A	Spout "O"Ring Package (24/pkg)	29	060362A	Fibre Washer Kit (12/pkg)
	060199A	Rigid and Swivel Collar Package	30	060364A	Compression Sleeves and Coupling Nuts for 3/8 OD Tube (6/each)
	060245A	Retaining Ring Kit (6/pkg)	31	060367A	Rubber Washer Kit (12/pkg)
	060244A	Rigid Collar Kit (6/pkg)	32	060446A	Fibre Washer Kit (12/pkg)
	060246A	Swivel Collar Kit (6/pkg)	33	060947A	(Hot and Cold Handles) 3" Hooded Lever Temperature Indicator Handles with Screw, Red and Blue Index and Alignment Insert
	060373A	Spout Nut	34	060949A	(Hot and Cold Handles) 4" Hooded Blade Temperature Indicator Handles with Screw, Red and Blue Index and Alignment Insert
13	060269A	8" Tubular Swing Spout Assembly Complete	35	060948A	(Hot and Cold Handles) 4" Blade Temperature Indicator Handles with Screw, Red and Blue Index and Alignment Insert
			36	060365A	"O"Ring Kit (6 of ea/pkg)
			37	063024A	Tee Subassembly
			38	060443A	Long Renewable Seat TUF-TECK® (T series only)

<b>27C</b> _____
<b>27T</b> _____
<b>54T2</b> _____
Write purchase model number here for future reference Pour référence future, inscrivez ci-dessus le N° de modèle du produit acheté Escriba el número del modelo comprado aquí para referencia futura

## ROBINET DE GRANDE ÉTENDUE

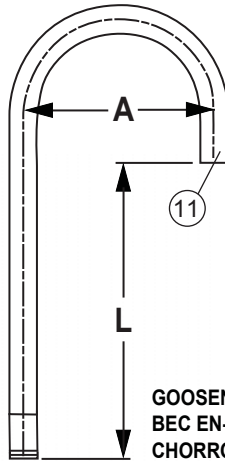
N°	N° Pièce	Description	N°	N° Pièce	Description
1	060794A	Manette a cinq nervures avec vis et ind. rouge et bleu	16	063120A	Rosace et adaptateur pour becs orientables
2	060022A	Vis pour manette et ensemble indicateur (avec vis pour manette courte et longue, rondelles indicatrices rouge et bleu)		063049A	Rosace et adaptateur pour becs orientables/fixes
	060145A	Vis de 11/16 po pour manette (pour manettes n° 3, 5, 6, 17, 33, 34 et 35) (12/pqt)	17	060865A	Manette a commande au poignet de 6" a/vis et indicateurs rouge et bleu (1 de chacun)
	060146A	Vis de 7/18 po pour manette (pour manette n° 1) (12/pqt)	18	060467A	Organe de dérivation
	060148A	Paquet indicateur rouge et bleu (12/pqt)	19	WP76005-1	Manette vaporisatrice et boyau
	060441A	Mèche pour tournevis n°3 Scrulox	20	RP6015	Guide-tuyau
	060440A	Mèche carrée pour tournevis n°3	21	060060A	Structure droit en chrome et laiton polis TUF-TECK® avec joint d'étanchéité, siege renouvelable (T série seulement)
3	060543A	Manette a lame de 4" avec vis et ind. rouge et bleu et insertion alignez (1 de chacun)		060061A	Structure gauche en chrome et laiton polis TUF-TECK® avec joint d'étanchéité, siege renouvelable (T série seulement)
	063121A	Ensemble de conversion – 2 manettes 4 po avec vis, 1 rouge et 1 bleu index et 2 insertion alignez, 1 cartouche CER-TECK® pour la droite et gauche	22	060637A	Laminaire pour sortie VR et clé avec agent antimicrobien de Agion® (1,5 gal/min / 5,7 L/min)
4	060544A	Insert d'alignement (12/pqt)		060688A	Debit antimicrobien laminaire insert seulement (1,5 gal/min / 5,7 L/min) (12/pqt)
5	060599A	Manette avec levier coiffant 3 po, vis, indicateurs rouge et bleu et insert d'alignement (1 de chacun)	23	060641A	Aérateur a debit controle (1,5 gal/min / 5,7 L/min)
	063107A	Ensemble de conversion – 2 manettes avec levier coiffant 3 po, vis, indicateurs rouge et bleu, 2 inserts d'alignement, 1 cartouche droite et 1 cartouche gauche CER-TECK®		060689A	Insert seulement (1,5 gal/min / 5,7 L/min) (12/pqt)
6	060602A	Manette à lame 4 po, vis, indicateurs rouge et bleu et insert d'alignement (1 de chacun)	24	060639A	Aérateur de contrôle de débit à l'épreuve VR et clé (1,5 gal/min / 5,7 L/min)
	063108A	Ensemble de conversion – 2 manettes avec levier coiffant 3 po, vis, indicateurs rouge et bleu, 2 inserts d'alignement, 1 cartouche droite et 1 cartouche gauche CER-TECK®		060689A	Insert seulement (1,5 gal/min / 5,7 L/min) (12/pqt)
7	060037A	Chaps sanitaires (2/pqt)	25	060765A	Clé pour aérateur a l'épreuve du vandalisme
8	063000A	(RH) Cartouche CER-TECK® pour la droite (C série seulement)	26	060021A	Jeu de pieces pour cartouche d'obturation (comprend : 12 rondelles de siege, 2 vis pour rondelle de siege, 24 joints toriques de tige, 6 joints torique pour le capuchon, 18 rondelles en fibre pour le capuchon et 4 sieges remplaçable) (27T seulement)
	063001A	(LH) Cartouche CER-TECK® pour la gauche (C série seulement)	26a	060142A	Jeu de joints toriques pour cartouche d'obturation (24/pqt) (T série seulement)
	063054A	Ensemble de conversion de CER-TECK® (1 cartouche CER-TECK® pour la manette droite et 1 cartouche CER-TECK® pour la manette gauche) (C série seulement) (voir également n°9)	26b	060243A	Vis (6/pqt) (T série seulement)
8a	060553A	Jeu de joints toriques pour cartouche d'obturation (24/pqt) (C série seulement)	26c	060139A	Jeu de rondelles de siège (6/pqt) (T série seulement)
8b	060554A	Joint torique de CER-TECK® (24/pqt) (C série seulement)	26d	060140A	Jeu de joints toriques pour tige (24/pqt) (T série seulement)
9	063057A	Siège de grande étendue CER-TECK® (6/pqt) (C série seulement)	27	063031A	Assemblage du corps central pour « modèles avec vaporisation »
10	060445A	Rebord du comptoir		063032A	Assemblage du corps central pour « modèles avec moins de vaporisation »
11	063088A	Bec en-col-de-cygne complet avec extrémité sortie A = 6,0 po		060426A	Assemblage du corps central pour modèles avec troisième vanne
	060872A	Bec en-col-de-cygne complet avec extrémité lisse A = 6,0 po	28	060444A	Contre-écrou
	060318A	Entrée à débit contrôlé pour d'entrée pour base becs en col de cygne extrémité lisse (6/pqt)	29	060362A	Ensemble de rondelles en fibre (12/pqt)
12	060026A	Trousse de réparation du bec en col-de-cygne (avec anneaux de retenue, joints toriques, manchons pivotants et rigides et écrou pour bec	30	060364A	Raccords à compression et écrous-raccords pour tuyau de 3/8 po diam. ext. (6/pqt)
	060143A	Paquet de joints toriques pour bec (24/pqt)	31	060367A	Trousse de nettoyage pour caoutchouc (12/pqt)
	060199A	Paquet de bagues pour installation fixe et orientable	32	060446A	Ensemble de rondelles en fibre (12/pqt)
	060245A	Ensemble d'anneaux de retenue (6/pqt)	33	060947A	(Poignées pour eau froide et chaude) Manettes (indicateur de température) avec levier coiffant 3 po, vis, indicateurs rouge et bleu et insert d'alignement
	060244A	Ensemble de manchons rigides (6/pqt)	34	060949A	(Poignées pour eau froide et chaude) Manette a lame (indicateur de température) de 4" avec vis et indicateurs rouge et bleu et insert d'alignement
	060246A	Ensemble de manchons pivotants (6/pqt)	35	060948A	(Poignées pour eau froide et chaude) Manettes à lame (indicateur de température) 4 po, vis, indicateurs rouge et bleu et insert d'alignement
	060373A	Écrou pour bec	36	060365A	Ensemble de joints toriques (6 chacun/pqt)
13	060269A	Ensemble complet de bec tubulaire orientable de 8 po	37	063024A	Sous-assemblage en forme de T
14	063044A	Ensemble complet de bec Wallform orientable de 8 po	38	060443A	Joint torique allongé remplaçable TUF-TECK® (T série seulement)
15	060052A	Joints toriques (24/pqt)			

<b>27C</b>
<b>27T</b>
<b>54T2</b>
Write purchase model number here for future reference Pour référence future, inscrivez ci-dessus le N° de modèle du produit acheté Escriba el número del modelo comprado aquí para referencia futura

## CHORRO LAVATORIO/LAVAMANOS EXTENSIBLE

#	PARTE #	DESCRIPCION	#	PARTE #	DESCRIPCION
1	060794A	Manija acanalada –5– c/tornillo, indicadores rojos y azules	15	060052A	Anillos "O" (24/pcs)
2	060022A	Tornillos de manijas y Juego índice (incluye tornillos de manijas corto y largo, arandelas índice rojo y azul)	16	063120A	Escudo y adaptador para chorros giratorios
	060145A	Paquete con tornillo 11/16" para la manija (para manijas No. 3, 5, 6, 17, 33, 34 y 35) (12/pcs)		063049A	Escudo y adaptador para chorros rígidos/giratorios
	060146A	Paquete con tornillo 7/8" para la manija (para manija No.1) (12/pcs)	17	060865A	Manija alada larga de 6" c/tornillo, indicadores rojos y azules (1 de cada uno)
	060148A	Paquete índice Rojo y Azul (12/pcs)	18	060467A	Ensamblaje desviador
	060441A	Punta para destornillador Scrulox No. 3	19	WP76005-1	Válvula rociadora y manguera
	060440A	Punta cuadrada No. 3 para destornillador	20	RP6015	Guía de la manguera
3	060543A	Manija tipo palanca c/tornillo, 4", indicadores rojos y azules (1 de cada uno)	21	060060A	Estructura Mano Derecha TUF-TECK® de Cobre Pulido con/empacadura, Asiento Renovable (Solo T serie)
	063121A	Empaque de modificación – Dos mangos de hojillas cubiertas de 4" con tornillos, índice rojo y azul, 2 inserciones para alineación, 1 cartucho derecho y uno izquierdo CER-TECK®		060061A	Estructura Mano Izquierda TUF-TECK® de Cobre Pulido con/empacadura, Asiento Renovable (Solo T serie)
4	060544A	Inserción de Alineación (12/pcs)	22	060637A	Lámina y llave con Agion® Antimicrobial a prueba VR (1.5 gpm / 5.7 L/min)
5	060599A	Manija de palanca cubierta de 3" con tornillo, índice rojo y azul e inserción de alineamiento (1 de cada uno)		060688A	Inserción de antimicrobial del flujo laminar solamente (1.5 gpm / 5.7 L/min) (12/pcs)
	063107A	Empaque de modificación – Dos manijas de palanca cubiertas de 3" con tornillos, índice rojo y azul, 2 inserciones para alineación, 1 cartucho derecho y uno izquierdo CER-TECK®	23	060641A	Aireador para el control del flujo (1.5 gpm / 5.7 L/min)
6	060602A	Mangos de hojilla de 4" con tornillo, índice rojo y azul e inserción de alineamiento (1 de cada uno)		060689A	Insert solamente (1.5 gpm / 5.7 L/min) (12/pcs)
	063108A	Empaque de modificación – Dos mangos de hojillas de 4" con tornillos, índice rojo y azul, tuerca tapa sanitaria, 2 inserciones para alineación, 1 cartucho derecho y uno izquierdo CER-TECK®	24	060639A	Control de Flujo Aireador VR y Llave (1.5 gpm / 5.7 L/min)
7	060037A	Chaps sanitaires (2/pcs)		060689A	Insert solamente (1.5 gpm / 5.7 L/min) (12/pcs)
8	063000A	(RH) Cartucho derecho CER-TECK® (Solo C serie)	25	060765A	Llave de tuercas para el aireador resistente al mal-uso VR
	063001A	(LH) Cartucho izquierdo CER-TECK® (Solo C serie)	26	060021A	Juego de piezas de repuesto (incluye 12 arandelas de asiento, 2 tornillos para las arandelas de asiento, 24 anillos "o" para la espiga, 6 anillos "o" para las tuercas tapa, 18 empaques fibrosos - tuercas tapa, 4 asientos renovables) (Solo 27T)
	063054A	CER-TECK® Empaque de modificación (1 cartucho derecho y uno izquierdo CER-TECK®) (Solo C serie) (ver #9 también)	26a	060142A	Paquete de anillos "O" para el ensamble de la espiga (24/pcs) (Solo T serie)
8a	060553A	Paquete de anillos "O" para el ensamble de la espiga (24/pcs) (Solo C serie)	26b	060243A	Tornillo (6/pcs) (Solo T serie)
8b	060554A	Sello inferior CER-TECK® (24/pcs) (Solo C serie)	26c	060139A	Paquete de arandela de asiento (6/pcs) (Solo T serie)
9	063057A	Asiento de Extensión CER-TECK® (6/pcs) (Solo C serie)	26d	060140A	Paquete de anillos "O" para la espiga (24/pcs) (Solo T serie)
10	060445A	Borde de la Cubierta	27	063031A	Ensamblaje para centro del cuerpo para "modelos con rocío"
11	063088A	Chorro Cuello de Cisne Completo con el extremo enchufe A = 6.0"		063032A	Ensamblaje para centro del cuerpo para "modelos de menos rocío"
	060872A	Chorro Cuello de Cisne Completo con el extremo liso A = 6.0"		060426A	Ensamblaje para centro del cuerpo para modelos de tercera válvula
	060318A	Entrada de control de flujo base interior de para cuellos de cisne extremo liso (6/pcs)	28	060444A	Tuerca de Fijación
12	060026A	Juego para Reparación del Chorro Cuello de Cisne (incluye anillos retenedores, anillos "O", collares girador y rígido, y tuerca del chorro)	29	060362A	Juego de Arandelas de Fibra (12/pcs)
	060143A	Paquete Anillo de Chorro "O" (24/pcs)	30	060364A	Mangos de Compresión y Tuercas Acopladoras para Tubo OD de 3/8" (6/pcs)
	060199A	Paquete de collar Rígido y giratorio	31	060367A	Juego de Arandelas de Goma (12/pcs)
	060245A	Equipo Anillo de Retención (6/pcs)	32	060446A	Juego de Arandelas de Fibra (12/pcs)
	060244A	Juego de Collar Rígido (6/pcs)	33	060947A	(Manijas caliente y fría) Manijas de palanca cubiertas (indicador de la temperatura) de 3" y su tornillo, índice rojo y azul e inserción de alineamiento
	060246A	Juego de Collar Giratorio (6/pcs)	34	060949A	(Manijas caliente y fría) Manija tipo palanca c/tornillo (indicador de la temperatura), 4", indicadores rojos y azules e inserción de alineamiento
	060373A	Tuerca del Grifo	35	060948A	(Manijas caliente y fría) Mangos de hojilla (indicador de la temperatura) de 4" con tornillo, índice rojo y azul e inserción de alineamiento
13	060269A	Ensamblaje completo de grifo tubular giratorio de 8"	36	060365A	Juego de Anillos "O" (6 ea/pcs)
14	063044A	Ensamblaje completo de tubo giratorio Wallform de 8"	37	063024A	Sub-ensamblaje T
			38	060443A	Asiento Largo Renovable TUF-TECK® (Solo T serie)

**GOOSENECK SPOUT WITH OUTLET END  
BEC EN-COL-DE-CYGNE AVEC EXTRÉMITÉ  
SORTIE  
CHORRO CUELLO DE CISNE CON EL  
EXTREMO ENCHUFE**



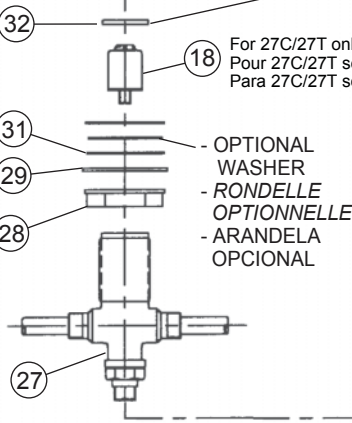
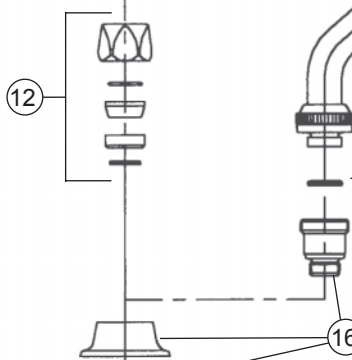
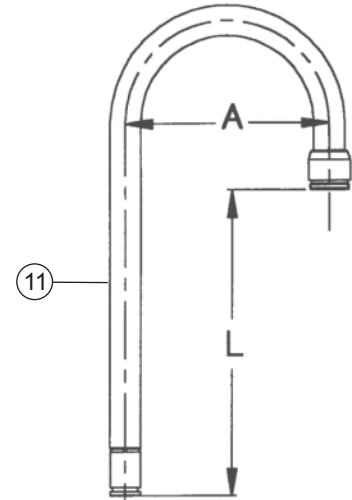
**GOOSENECK SPOUT WITH SMOOTH END  
BEC EN-COL-DE-CYGNE AVEC EXTRÉMITÉ LISE  
CHORRO CUELLO DE CISNE CON EL EXTREMO LISO**

**063016A**

- Extension kit for 1-1/4" deck thickness on in-line swing spout models.
- Nécessaire de rallonge pour modèles avec bec orientable droit et comptoir d'une épaisseur de 1-1/4 po.
- Juego para extensión de la cubierta de 1-1/4" de espesor en los grifos de modelos giratorio en línea.

**063017A**

- Extension kit for 1-1/4" deck thickness for in-line gooseneck models.
- Nécessaire de rallonge pour modèles avec bec en col-de-cygne droit et comptoir d'une épaisseur de 1-1/4 po.
- Juego para extensión de la cubierta de 1-1/4" de espesor en los grifos de modelos cuello de cisne en línea.



For 27C/27T only  
Pour 27C/27T seulement  
Para 27C/27T solamente

- OPTIONAL  
WASHER  
- RONDELLE  
OPTIONNELLE  
- ARANDELA  
OPCIONAL

For 27C/27T only  
Pour 27C seulement  
Para 27C/27T solamente

For 27C/27T only  
Pour 27C/27T seulement  
Para 27C/27T solamente

**GOOSENECK SPOUT - BEC EN COL-DE-CYGNE - TUBO DE SALIDA CUELLO DE GANSO**

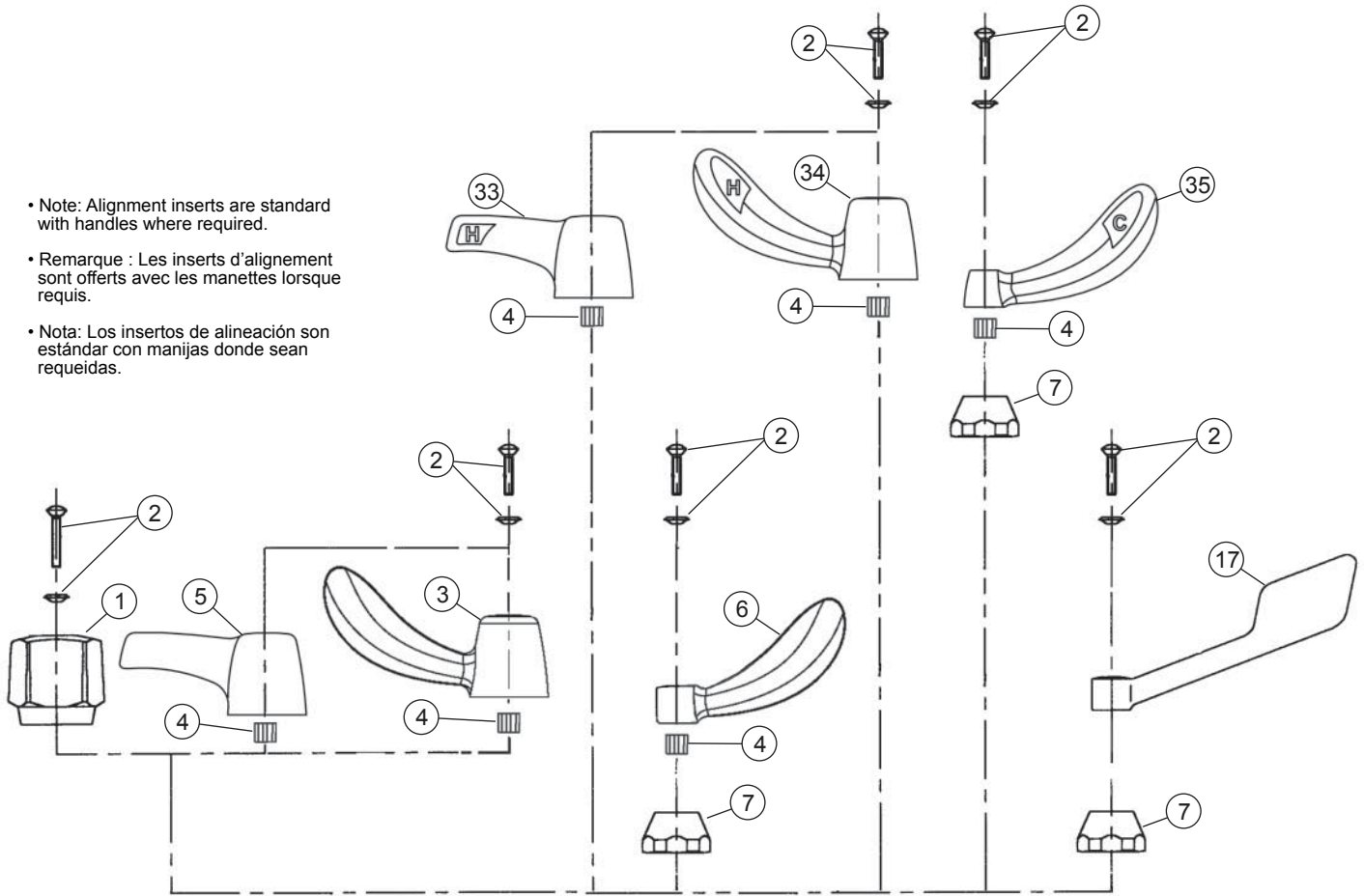
	— Bec	—Tubo de salida
	— Écrou d'accouplement	—Tuerca de acoplamiento
	— Anneau de retenue	— Anillo de retención
	— Bague de laiton pour une installation fixe QU	— Collar de bronce "Uso Rígido" Q
	— Bague en plastique pour une installation orientable	— Collar de plástico "Uso giratorio"
	— Joint torique	— Anillo sellador "O"

# WIDESPREAD FAUCET ROBINET DE GRANDE ÉTENDUE CHORRO LAVATORIO/LAVAMANOS EXTENSIBLE



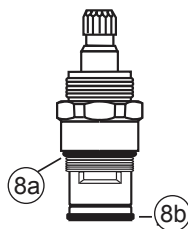
ASME A112.18.1/CSA B125.1

- Note: Alignment inserts are standard with handles where required.
- Remarque : Les inserts d'alignement sont offerts avec les manettes lorsque requis.
- Nota: Los insertos de alineación son estándar con manijas donde sean requeridas.



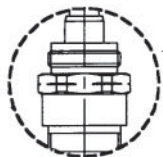
### A) 060553A

- Structure "O" ring kit (24/pkg)
- Jeu de joints toriques pour cartouche d'obturation (24/pqt)
- Paquete de anillos "O" para el ensamble de la espiga (24/pcs)

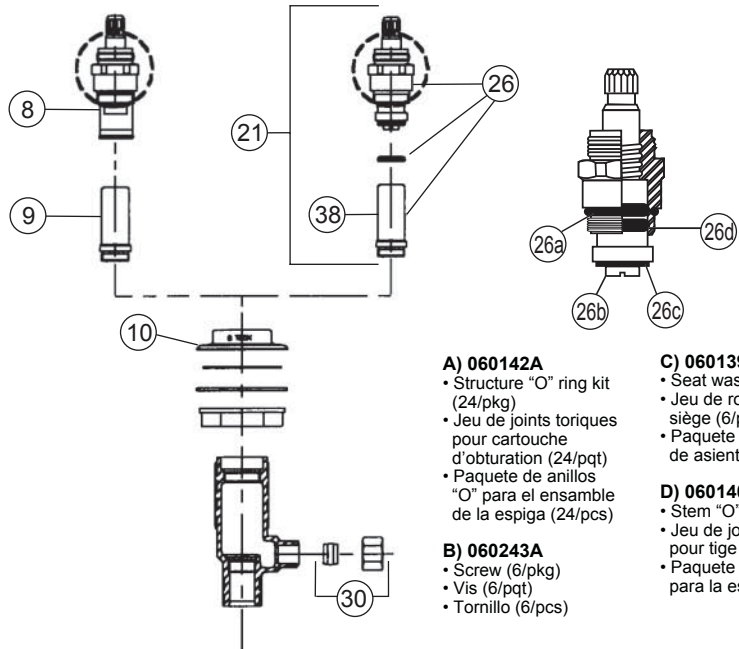


### B) 060554A

- CER-TECK® bottom seal (24/pkg)
- Joint torique de CER-TECK® (24/pqt)
- Sello inferior CER-TECK® (24/pcs)



- Left Hand Identification Groove
- Rainure d'identification pour main gauche
- Ranura de identificación para la izquierda



### A) 060142A

- Structure "O" ring kit (24/pkg)
- Jeu de joints toriques pour cartouche d'obturation (24/pqt)
- Paquete de anillos "O" para el ensamble de la espiga (24/pcs)

### B) 060243A

- Screw (6/pkg)
- Vis (6/pqt)
- Tornillo (6/pcs)

### C) 060139A

- Seat washer kit (6/pkg)
- Jeu de rondelles de siège (6/pqt)
- Paquete de arandela de asiento (6/pcs)

### D) 060140A

- Stem "O" ring kit (24/pkg)
- Jeu de joints toriques pour tige (24/pqt)
- Paquete de anillos "O" para la espiga (24/pcs)

## Delta Commercial Faucet Limited Warranty

All parts of the Delta® HDF® and TECK® faucets are warranted to the original consumer purchaser to be free from defects in material, finish and workmanship for a period of five (5) years unless otherwise specifically stated in the catalogue and price book. This warranty is made to the original consumer purchaser and shall be effective from date of purchase as shown on purchaser's receipt.

Delta will, at its option, repair or replace, FREE OF CHARGE, during the warranty period, any part which proves defective in material or workmanship under normal installation, use and water and service conditions. If Delta Faucet concludes that the returned part was manufactured by Delta Faucet and is, in fact, defective, then Delta Faucet will honour the warranty stated herein. Replacement parts can be obtained from your local dealer or distributor listed in the telephone directory or by returning the part along with the purchaser's receipt to our factory, TRANSPORTATION CHARGES PREPAID, at the address listed. THIS WARRANTY IS THE ONLY EXPRESS WARRANTY MADE BY DELTA. ANY CLAIMS MADE UNDER THIS WARRANTY MUST BE MADE DURING THE FIVE YEAR PERIOD REFERRED TO ABOVE. ANY IMPLIED WARRANTIES, INCLUDING THE IMPLIED WARRANTY OF MERCHANTABILITY OF FITNESS FOR A PARTICULAR PURPOSE, ARE LIMITED IN DURATION TO THE DURATION OF THIS WARRANTY. LABOUR CHARGES AND/OR DAMAGE INCURRED IN INSTALLATION, REPAIR OR REPLACEMENT AS WELL AS INCIDENTAL AND CONSEQUENTIAL, SPECIAL, INDIRECT OR PUNITIVE DAMAGES CONNECTED THEREWITH ARE EXCLUDED AND WILL NOT BE PAID BY DELTA FAUCET.

Some states do not allow limitations on how long an implied warranty lasts, or the exclusion or limitation of incidental or consequential damages, so the above limitations or exclusions may not apply to you. This warranty gives you specific legal rights, and you may also have other rights which vary from state to state.

This warranty is for commercial products only from Delta Faucet Company and Delta Faucet Canada (a division of Masco Canada Limited) and is void for any damage to this faucet due to misuse, abuse, neglect, accident, improper installation, any use in violation of instructions furnished by Delta Faucet or any use of replacement parts other than genuine Delta parts.

---

### Garantie Limitée Delta Commercial

Toutes les pièces des robinets de marque Delta® HDF® et TECK® sont garanties contre tout défaut de matériel, de finition et de main-d'oeuvre pour une période de cinq (5) ans, sauf indication contraire stipulée dans le catalogue et la liste des prix. Cette garantie est offerte à l'acheteur original et entre en vigueur à compter de la date d'achat indiquée sur la preuve d'achat.

Delta procédera, à son entière discrétion, à la réparation ou au remplacement, SANS FRAIS, durant la période de garantie, de toute pièce qui présente un défaut de matériel ou de main-d'oeuvre dans des conditions d'installation, d'usure, d'eau et de service normales. Si Delta Faucet détermine que la pièce retournée a été fabriquée par Delta Faucet et qu'en effet, cette pièce défectueuse, Delta Faucet respectera alors la garantie mentionnée ci-dessous. Les pièces de rechange peuvent être obtenues chez votre marchand local ou le distributeur inscrit dans votre annuaire téléphonique, ou en retournant la pièce ainsi que la preuve d'achat à notre usine, FRAIS DE TRANSPORT PRÉPAYÉS, à l'adresse indiquée. CETTE GARANTIE EST LA SEULE GARANTIE EXPRESSE FAITE PAR DELTA.

TOUTE RÉCLAMATION FAITE EN VERTU DE CETTE GARANTIE DOIT ÊTRE PRÉSENTÉE DURANT LA PÉRIODE DE CINQ ANS MENTIONNÉE CI-DESSUS. TOUTE GARANTIE IMPLICITE, Y COMPRIS LA GARANTIE IMPLICITE DE VALEUR COMMERCIALE D'ADEQUATION POUR UN USAGE PARTICULIER, EST LIIMITÉE DANS LE TEMPS À LA DURÉE DE LA PRÉSENTE GARANTIE.

LES FRAIS DE MAIN-D'OEUVRE ET/OU LES DOMMAGES ENCOURUS DURANT L'INSTALLATION, LA RÉPARATION OU LE REMPLACEMENT AINSI QUE LES DOMMAGES ACCIDENTELS ET CONSÉCUTIFS, SPÉCIAUX, INDIRECTS OU PUNITIFS QUI SONT RELIÉS SONT EXCLUS ET NE SERONT PAS PAYÉS PAR DELTA FAUCET.

Certains états ne permettent pas la limitation de la durée de la garantie implicite, ou l'exclusion ou la limitation des dommages accidentels ou consécutifs, et par conséquent, les limitations ou les exclusions stipulées ci-dessus peuvent ne pas s'appliquer dans votre cas. Cette garantie vous accorde certains droits reconnus par la loi et vous pouvez aussi avoir d'autres droits qui varient d'un état à l'autre.

Cette garantie s'applique seulement aux produits commerciaux de Delta Faucet Company et Delta Faucet Canada (une filiale de Masco Canada Limited) et est nulle de plein droit pour tout dommage causé à ce robinet en raison d'une mauvaise utilisation, d'abus, de négligence, d'accident, de mauvaise installation, pour tout usage en contravention des directives fournies par Delta Faucet ou pour tout usage de pièces de rechange autres que des pièces originales Delta.

---

### Garantía Limitada de las Llaves de Agua Comerciales Delta

Todas las piezas de las llaves de agua (grifos) Delta® HDF®, TECK® están garantizadas al comprador consumidor original de estar libres de defectos de material, acabado y fabricación por un periodo de cinco (5) años a menos que sea establecido específicamente de otra manera en el catálogo o libro de precios. Esta garantía se le otorga al comprador consumidor original y será efectiva desde la fecha de compra indicada en el recibo del comprador.

Delta, a su opción, reparará o reemplazará, GRATUITAMENTE, durante el periodo de garantía, cualquier pieza que resulte defectuosa en material o fabricación bajo instalación, uso, agua y condiciones de servicio normales. Si Delta Faucet concluye que la pieza devuelta fue fabricada por Delta Faucet y es, de hecho, defectuosa, entonces Delta Faucet honrará la garantía establecida en este documento.

Las piezas de reemplazo se pueden obtener de su tienda o distribuidor local listado en la guía telefónica o devolviendo la pieza junto con el recibo de compra a nuestra fábrica, CON OOS GASTOS DE ENVÍO PRE-PAGADOS, a la dirección indicada. ESTA GARANTÍA ES LA ÚNICA GARANTÍA EXPRESA HECHA POR DELTA. CUALQUIER RECLAMO HECHO BAJO ESTA GARANTÍA DEBE SER HECHO DURANTE EL PERÍODO DE CINCO AÑOS ARRIBA MENCIONADO. CUALQUIER GARANTÍA IMPLÍCITA, INCLUYENDO LA GARANTÍA IMPLÍCITA DE COMERCIABILIDAD DE EMPLEO PARA UN PROPÓSITO PARTICULAR, TIENE UNA DURACIÓN LIMITADA A LA DURACIÓN DE ESTA GARANTÍA. LOS CARGOS DE MANO DE OBRA Y/O DAÑO INCURRIDO DURANTE LA INSTALACIÓN, REPARACIÓN O REEMPLAZO, COMO TAMBIÉN DAÑOS INCIDENTALES O RESULTANTES, ESPECIALES, INDIRECTOS O PUNITIVOS RELACIONADOS CON LO MENCIONADO. QUEDAN EXCLUIDOS Y NO SERÁN CUBIERTOS POR DELTA FAUCET.

Algunos estados no permiten limitaciones de la duración de una garantía implícita, o la exclusión o limitación de daños incidentales o consecuentes, de manera que las limitaciones o exclusiones arriba mencionadas puedan no aplicarse en su caso. Esta garantía le otorga derechos legales específicos, y usted también puede tener otros derechos que varían de estado a estado.

Esta garantía es solo para productos comerciales de Delta Faucet Company y Delta Faucet Canada (una división de Masco Canada Limited), y queda anulada por cualquier daño ocasionado a esta llave de agua resultante del mal uso, abuso, descuido, accidente, instalación incorrecta, cualquier uso en violación de las instrucciones proporcionadas por Delta Faucet o el uso de cualquier parte de repuesto que no una parte genuinas de Delta.

---

Delta Faucet Canada, a division of Masco Canada Limited  
350 South Edgeware Road, St. Thomas, Ontario, N5P 4C4  
1-800-567-3300 (English) 1-800-265-9245 (French)

Delta Faucet Company  
Box 40980, 55 East 111th St., Indianapolis, IN, U.S.A. 46280  
(317) 848-1812

For further technical assistance, call Delta Commercial Technical Service at 1-800-387-8277.

Pour obtenir de l'assistance technique, appelez le Service Technique de Delta Commercial au 1-800-386-8277.

Para la asistencia técnica adicional, servicio técnico Comercial del Delta de la llamada en 1-800-387-8277.