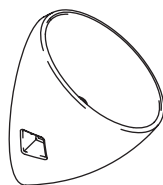


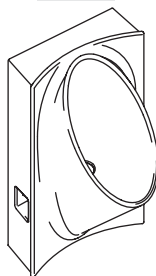
Homeowners Guide

Waterless Urinal

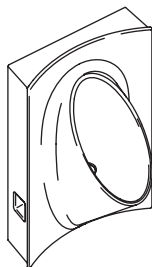
K-4917



K-4918



K-4919



M product numbers are for Mexico (i.e. K-12345**M**)
Los números de productos seguidos de
M corresponden a México (e.j.
K-12345**M**)
Français, page "Français-1"
Español, pagina "Español-1"

1048744-5-C

THE BOLD LOOK
OF **KOHLER**®

Thank You For Choosing Kohler Company

Thank you for choosing the Bold Look of Kohler. Kohler craftsmanship offers you a rare combination of proven performance and graceful sophistication that will satisfy you for years to come. The dependability and beauty of your Kohler product will surpass your highest expectations. We're very proud of our products here at Kohler and we know you will be too.

Please take a few minutes to study this Homeowners Guide. Pay special attention to the care and cleaning instructions.

All information in this manual is based upon the latest product information available at the time of publication. At Kohler, we constantly strive to improve the quality of our products. We reserve the right to make changes in product characteristics, packaging or availability at any time without notice.

Your Kohler Urinal

Your Kohler urinal is made of the highest quality materials to ensure long-lasting durability and service. This vitreous china urinal is impervious to absorption, will withstand heavy use, and is easily maintained. The durable, "high-fired" finish maintains its luster for the life of the fixture.

Care and Cleaning

To keep the Kohler urinal looking and performing its best, it is important to follow these care and cleaning procedures.

Use the Kohler products listed below for optimum care and cleaning results. These products can be purchased from a Kohler distributor or call 1-800-4-KOHLER for ordering information.

128 oz. (3.8 L) sealing liquid	1048656-P
32 oz. (946 ml) cleaner	1048657-P

Daily Cleaning

- Spray the Kohler cleaner over the outer surfaces of the urinal. Allow some cleaner to run down the drain.
- Allow the cleaner to stand for approximately one minute.
- Wipe the outer surfaces with a clean, non-abrasive cloth.
- If necessary, repeat this procedure for heavier soils still present on the urinal.

To minimize odor and avoid sediment build-up in the trapway, it is

Care and Cleaning (cont.)

important to flush out your waterless urinal every two weeks. Please follow the "Required Bi-Monthly Flush-out Cleaning" procedure below.

Required Bi-Monthly Flush-Out Cleaning

- Repeat the daily cleaning procedure.
- Using a small screwdriver or bent wire, carefully lift the strainer vertically from the drain. Clean the strainer and set it aside.
- Quickly pour one gallon of water directly into the drain. Do not let the urinal overflow. This will purge the residual urine and sealing liquid.
- Unscrew the spray nozzle from the cleaner bottle. Pour 1 oz. (30 ml) or 2 tablespoons of cleaner directly into the drain.
- Allow the cleaner to stand for 5 to 10 minutes.
- Pour two gallons of water directly into the drain as quickly as possible. Do not let the urinal overflow.
- Pour 3 oz. (90 ml) or approximately 1/3 cup of sealing liquid directly into the drain.
- Reinstall the strainer.

IMPORTANT! Failure to perform bi-monthly flush-out cleaning may eventually result in a clogged urinal. If the urinal becomes clogged, a plunger, urinal auger, or non-Kohler brand strong acid cleaner may be used. If a non-Kohler brand strong acid cleaner is used, thoroughly rinse the urinal with water after application to minimize acid corrosion on the seal gasket and downstream piping.

Winterizing the Urinal

- Repeat the daily and flush-out cleaning procedures, but do not replace the sealing liquid after the flush-out.

NOTE: Use recreational-use antifreeze only. Recreational-use antifreeze is specifically formulated for winterizing all types of potable water supply systems, preventing rust, and protecting metal pipes.

- Pour recreational-use antifreeze directly into the drain.
- Reinstall the strainer.

IMPORTANT! Before using the urinal again, remove the strainer and flush out the antifreeze with 1 gallon (3.79 liters) of water. Pour 3 oz. (90 ml) or approximately 1/3 cup of sealing liquid directly into the drain, then reinstall the strainer. The urinal is now ready for use.

One-Year Limited Warranty — USA and Canada

For the USA and Canada Only

KOHLER plumbing products are warranted to be free of defects in material and workmanship for one year from date of installation.

Kohler Co. will, at its election, repair, replace or make appropriate adjustment where Kohler Co. inspection discloses any such defects occurring in normal usage within one (1) year after installation. Kohler Co. is not responsible for removal or installation costs.

To obtain warranty service contact Kohler Co. either through your Dealer, Plumbing Contractor, Home Center or E-tailer, or by writing Kohler Co., Attn.: Customer Service Department, 444 Highland Drive, Kohler, WI 53044, USA, or by calling 1-800-4-KOHLER from within the USA, 1-800-964-5590 from within Canada and 001-877-680-1310 from within Mexico.

Implied warranties including that of merchantability and fitness for a particular purpose are expressly limited in duration to the duration of this warranty. Kohler Co. and/or seller disclaims any liability for special, incidental or consequential damages.

Some states/provinces do not allow limitations on how long an implied warranty lasts, or the exclusion or limitation of special, incidental or consequential damages so these limitations and exclusions may not apply to you. This warranty gives you specific legal rights. You may also have other rights which vary from state/province to state/province.

This is Kohler Co.'s exclusive written warranty.

One-Year Warranty — Mexico

For Mexico Only

KOHLER CO.

It is recommended that at the time of purchase, you verify that all accessories and components are complete in this package.

This Kohler product is warranted to be free of defects in material and workmanship for one (1) year from the date of purchase as shown on the invoice or receipt.

1. Kohler Co. will only service its commercialized products through its authorized distributors.
2. To obtain warranty service, please present the invoice and corresponding warranty.
3. Through its authorized distributors, Kohler Co. promises to repair

One-Year Warranty — Mexico (cont.)

the defective product or provide a new replacement or an equivalent model (in those cases that the model has been discontinued) when the product is beyond repair, without any charge to the consumer.

4. The time of repair will not exceed six (6) weeks commencing on the date the product is received.

5. It is recommended that the consumer save the invoice or receipt as additional protection, as it may substitute the warranty in the case that there is a discrepancy in the validity of the warranty.

EXCEPTIONS AND RESTRICTIONS

The Warranty will not be valid in the following cases:

1. When the product is not operated in accordance with the instructions concerning use and operation set forth in the owner's manual or installation instructions, and when the recommendations and warnings included are not observed.

2. When the product has been modified or dismantled partially or totally; or has been used in a negligent fashion and as a consequence has suffered damages attributable to the consumer, individual, or hardware not authorized by Kohler Co.

3. This warranty does not cover the damages as a result of disaster such as fire or acts of God, including flooding, earthquake, or electric storms, etc. To obtain a list of distributors in your area where you can exercise your rights under this warranty, please call 001-877-680-1310.

KOHLER CO., KOHLER, WI 53044 U.S.A.

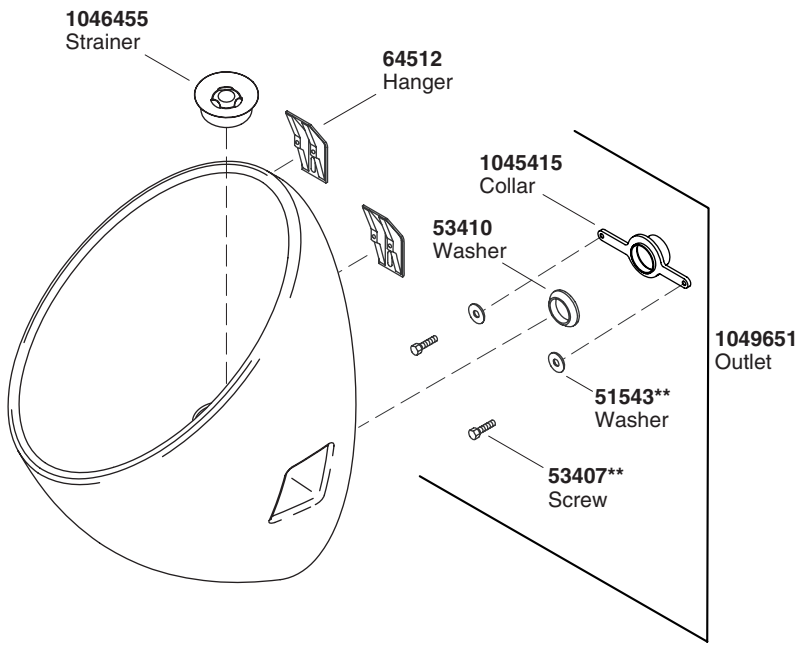
IMPORTER:

INTERNACIONAL DE CERÁMICA, S.A. DE C.V.

AV. CARLOS PACHECO NO. 7200

CHIHUAHUA, CHIH., MEXICO C.P. 31060

TEL: 52 (14) 29-11-11



1048656 128 oz (3.8 L)
Sealing Liquid

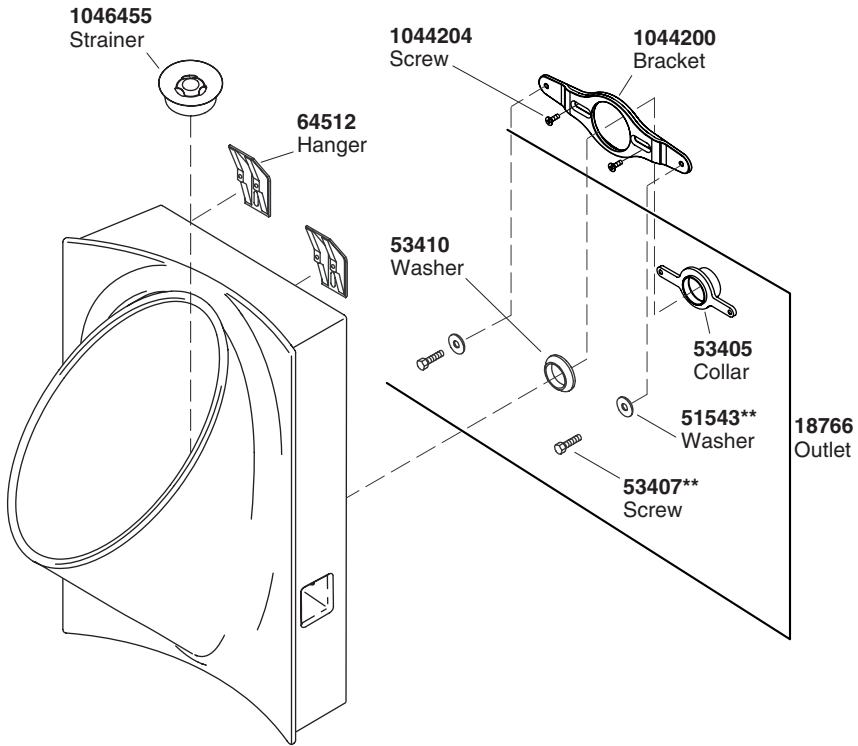


1048657 32 oz (946 ml)
Cleaner



****Finish/color code must be specified when ordering.**

Service Parts



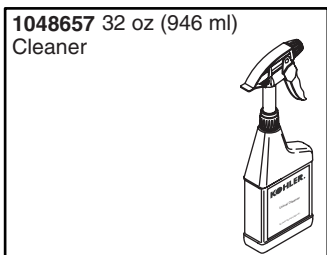
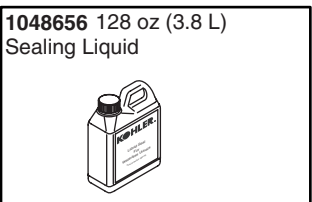
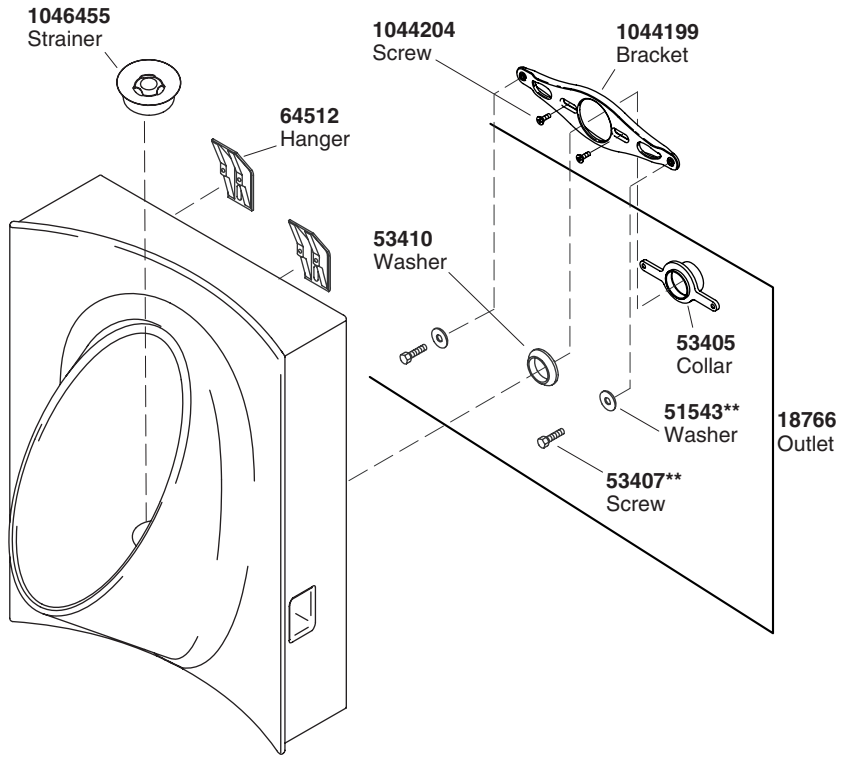
1048656 128 oz (3.8 L)
Sealing Liquid



1048657 32 oz (946 ml)
Cleaner



****Finish/color code must be specified when ordering.**



****Finish/color code must be specified when ordering.**

Guide du propriétaire

Urinoir sans eau

Merci d'avoir choisi la compagnie Kohler

Merci d'avoir choisi la ligne the Bold Look of Kohler. Le travail soigné des artisans de Kohler vous fera apprécier une rare combinaison de performances prouvées et une sophistication gracieuse, qui vous satisferont pour les années à venir. La fiabilité et la beauté de votre produit Kohler surpasseront vos plus grandes espérances. Chez Kohler, nous sommes fiers du rendement de nos produits et nous savons que vous le serez aussi.

Veillez prendre s'il vous plaît quelques minutes pour consulter ce guide du propriétaire. Prêter une attention toute particulière aux instructions d'entretien et de nettoyage.

Toute l'information dans ce manuel est basée sur la dernière disponible au moment de la publication. Chez Kohler, nous veillons constamment à améliorer la qualité de nos produits. Nous nous réservons le droit d'apporter des modifications aux caractéristiques, emballages et disponibilités des produits à tout moment, et ce sans préavis.

Votre urinoir Kohler

Cet urinoir est fabriqué avec des matériaux de la plus haute qualité, pour garantir un fonctionnement libre de problèmes. Cet urinoir en porcelaine vitrifiée est conçu pour résister aux exigences d'usage les plus strictes, tout en prévoyant une facilité d'entretien incomparable. La porcelaine chauffée à des hautes températures conserve l'aspect et le lustre de la finition.

Entretien et nettoyage

Afin de conserver la meilleure apparence et performance de l'urinoir, il est important de suivre ces procédures d'entretien et de nettoyage.

Utiliser les produits Kohler listés ci-dessous pour un entretien optimal et des résultats de nettoyage. Ces produits peuvent être achetés chez un distributeur Kohler en appelant le 1-800-4-KOHLER pour toute information concernant la commande.

Liquide d'étanchéité 128 oz. (3,8 L)	1048656-P
Nettoyant 32 oz. (946 ml)	1048657-P

Entretien et nettoyage (cont.)

Nettoyage quotidien

- Vaporiser le nettoyant Kohler sur toutes les surfaces extérieures de l'urinoir. Permettre à une quantité de nettoyant de s'écouler dans le drain.
- Laisser agir le nettoyant pendant approximativement une minute.
- Essuyer les surfaces extérieures avec un chiffon propre, non-abrasif.
- Si nécessaire, répéter cette procédure pour des souillures tenaces encore présentes dans l'urinoir.

Pour réduire les odeurs et éviter l'accumulation de sédiments dans le siphon, il est important de tirer la chasse d'eau de l'urinoir sans eau toutes les deux semaines. Veuillez s'il vous plaît suivre la procédure "Nettoyage bi-mensuel requis" ci-dessous.

Nettoyage bi-mensuel requis

- Répéter la procédure de nettoyage quotidien.
- Avec un petit tournevis ou fil de fer plié, soulever délicatement la crépine verticalement du drain. Retirer la crépine et placer de côté.
- Verser rapidement un gallon d'eau directement dans le drain. Ne pas faire déborder l'urinoir. Ceci purgera l'urine résiduelle et le liquide d'étanchéité.
- Dévisser le jet du vaporisateur de la bouteille de nettoyant. Verser 1 oz. (30 ml) ou 2 cuillères à soupe de nettoyant directement dans le drain.
- Laisser agir le nettoyant pendant approximativement 5 à 10 minutes.
- Verser deux gallons d'eau directement dans le drain aussi rapidement que possible. Ne pas faire déborder l'urinoir.
- Verser 3 oz. (90 ml) ou approximativement 1/3 de verre de joint liquide d'étanchéité directement dans le drain.
- Installer à nouveau la crépine.

IMPORTANT ! La non-observation de nettoyage bi-mensuel pourrait résulter en un blocage de l'urinoir. Si l'urinoir devient bouché, un plongeur, un dégorgeoir pour urinoir, ou un nettoyant acide fort non-Kohler peuvent être utilisés. Si un nettoyant acide fort non-Kohler est utilisé, bien rincer l'urinoir avec de l'eau après application pour minimiser la corrosion acide sur le joint et la tuyauterie.

Entretien et nettoyage (cont.)

Hivériser l'urinoir

- Répéter les procédures de nettoyage quotidien, mais ne pas replacer le liquide de joint après la chasse.

REMARQUE : Utiliser de l'antigel de récréation uniquement. De l'antigel à usage récréatif est spécifiquement formulé pour l'hivérisation de tous les types d'alimentation d'eau potable, éviter la rouille, et protéger les tuyaux en métal.

- Verser de l'antigel de récréation directement dans le drain.
- Installer à nouveau la crépine.

IMPORTANT ! Avant d'utiliser l'urinoir à nouveau, retirer la crépine et chasser l'antigel avec 1 gallon (3,79 litres) d'eau. Verser 3 oz. (90 ml) ou approximativement 1/3 de verre de liquide d'étanchéité directement dans le drain, puis ré-installer la crépine. L'urinoir est maintenant prêt à l'utilisation.

Garantie limitée d'un an — É.-U. et Canada

Pour les É.U. et le Canada uniquement

Les produits de plomberie KOHLER sont garantis contre tout défaut matériel et de fabrication pour un an, à partir de la date de l'installation.

Kohler Co. jugera à sa discrétion, de la réparation, du remplacement ou du réglage approprié et ceci après toute inspection faite par Kohler Co. de tous défauts dûs à une utilisation normale et ceci pendant un (1) an à partir de la date d'installation. Kohler Co. n'est pas responsable des coûts de démontage ou d'installation.

Pour obtenir un service-garantie, contacter Kohler Co. par l'intermédiaire de votre vendeur, plombier, centre de rénovation, revendeur par internet ou par écrit à Kohler Co. à l'attention de: Département du service clientèle, 444 Highland Drive, Kohler, Wisconsin 53044, USA, ou en composant le 1-800-4-KOHLER à partir des É.U., le 1-800-964-5590 à partir du Canada et le 001-877-680-1310 depuis le Mexique.

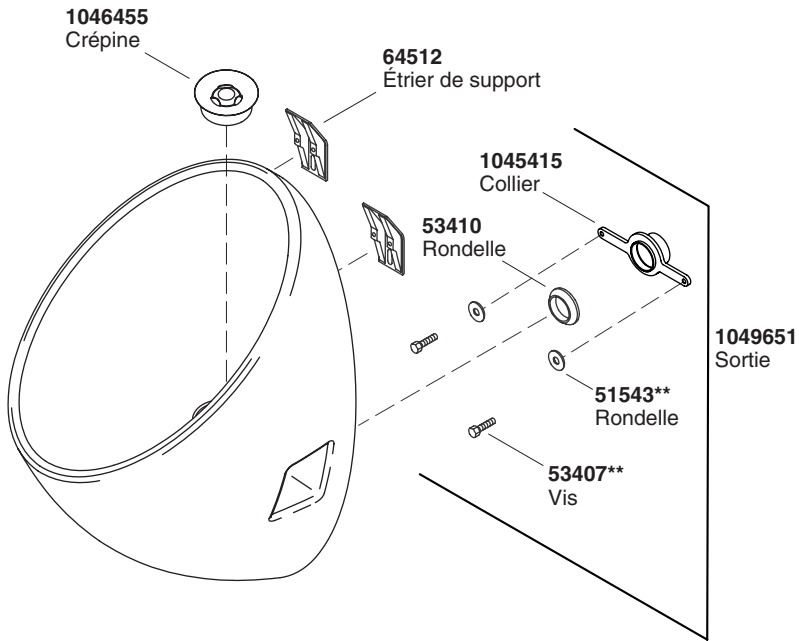
Les garanties implicites, y compris celles de qualité marchande et d'aptitude à un emploi particulier, se limitent expressément à la durée de la présente garantie. Kohler Co. et/ou le vendeur déclinent toutes responsabilités contre tous dommages occasionnés, imprévisibles ou corrélatifs.

Certains états/provinces ne permettent pas la limitation sur la durée

Garantie limitée d'un an — É.-U. et Canada (cont.)

de la garantie, ou l'exclusion ou la limitation spéciale, de dommages occasionnés, ou corrélatifs à un accident, ainsi ces limitations ou exclusions pourraient ne pas s'appliquer dans votre cas. Cette garantie vous donne des droits légaux spécifiques. Vous pouvez également avoir d'autres droits qui varient d'un état/province à l'autre.

Ceci constitue la garantie écrite exclusive de Kohler Co.



1048656 128 oz (3,8 L)
Liquide d'étanchéité

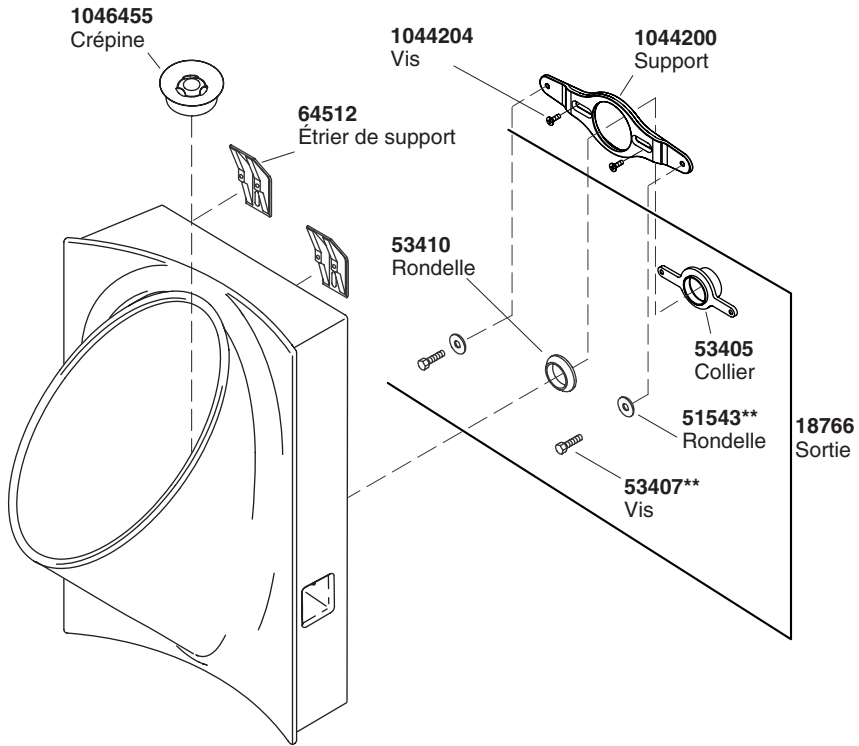


1048657 32 oz (946 ml)
Nettoyant



****Vous devez spécifier les codes de la finition et/ou de la couleur
quand vous passez votre commande.**

Pièces de rechange



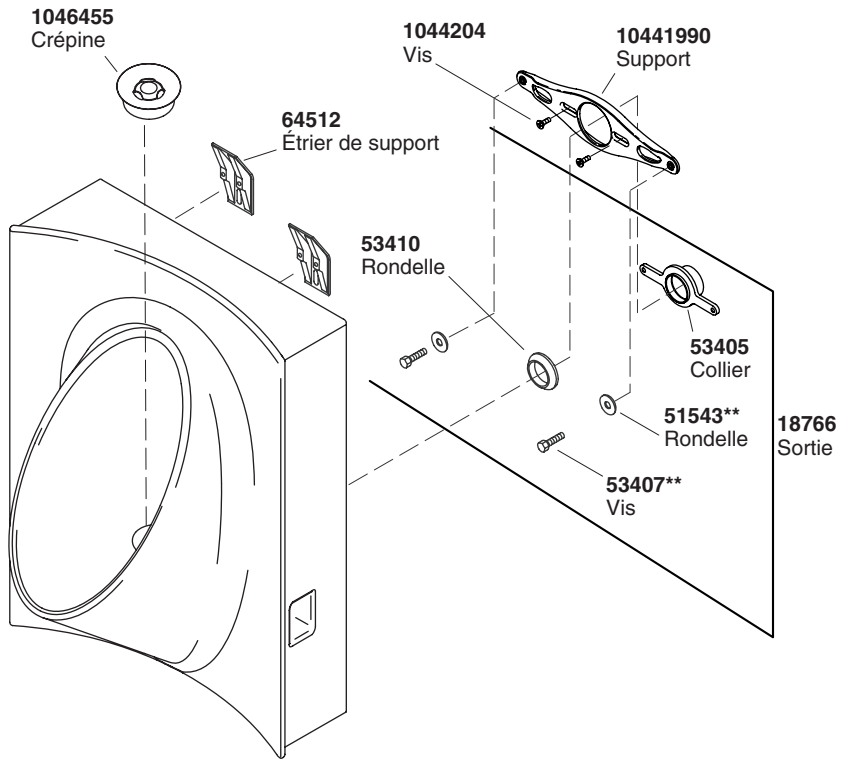
1048656 Liquide d'étanchéité
128 oz (3,8 L)



1048657 Nettoyant
32 oz (946 ml)



****Vous devez spécifier les codes de la finition et/ou de la couleur quand vous passez votre commande.**



1048656 Liquide d'étanchéité
128 oz (3,8 L)



1048657 Nettoyant
32 oz (946 ml)



****Vous devez spécifier les codes de la finition et/ou de la couleur
quand vous passez votre commande.**

Guía del usuario

Urinario sin agua

Gracias por elegir los productos de Kohler

Gracias por elegir la línea de productos de The Bold Look of Kohler. La artesanía de Kohler le ofrece una rara combinación de rendimiento comprobado y agraciada elegancia capaces de satisfacer sus exigencias durante muchos años. La seguridad de este urinario Kohler sobrepasará sus esperanzas mayores. En Kohler, nos sentimos orgullosos de nuestros productos y sabemos que usted lo estará también.

Tome unos minutos para estudiar esta guía. Preste atención especial a las instrucciones de cuidado y limpieza.

Toda la información contenida en las instrucciones está basada en la información más reciente disponible al momento de su publicación. En Kohler, nos esforzamos constantemente por mejorar la calidad de nuestros productos. Por lo tanto, Kohler se reserva el derecho de efectuar cambios en las características del producto, empaque o disponibilidad en cualquier momento, sin previo aviso.

El urinario Kohler

El urinario Kohler ha sido fabricado con materiales de la más alta calidad para asegurar mayor belleza y durabilidad. Este urinario de porcelana vitrificada es resistente a la absorción, al uso frecuente y es de fácil mantenimiento. El acabado glaseado al "alto fuego" mantiene su brillo durante la vida útil del producto.

Cuidado y limpieza

Para que el urinario Kohler mantenga su mejor apariencia y ofrezca el mejor funcionamiento, es importante seguir estos procedimientos de cuidado y limpieza.

Utilice los productos Kohler enumerados a continuación para obtener el óptimo resultado de cuidado y limpieza. Estos productos se pueden comprar de un distribuidor Kohler o llame al 1-800-4-KOHLER para obtener información sobre pedidos.

Líquido sellador 128 oz. (3,8 L)	1048656-P
Limpiador 32 oz. (946 ml)	1048657-P

Cuidado y limpieza (cont.)

Limpieza diaria

- Rocíe el limpiador Kohler en las superficies exteriores del urinario. Deje que un poco de limpiador corra hacia el desagüe.
- Deje remojar el limpiador durante aproximadamente un minuto.
- Limpie las superficies exteriores con un paño limpio, no abrasivo.
- Si es necesario, repita el procedimiento si hay suciedad más difícil de quitar aún presente en el urinario.

Para reducir los olores y evitar la acumulación de sedimento en la boca de sifón, es importante enjuagar el urinario cada dos semanas. Por favor siga el procedimiento "Limpieza con enjuague requerida cada dos meses" que se presenta a continuación.

Limpieza con enjuague requerida cada dos meses

- Repita el procedimiento de limpieza diaria.
- Con un destornillador pequeño o alambre doblado, con cuidado levante verticalmente la coladera del desagüe. Limpie la coladera y colóquela a un lado.
- Vierta rápidamente un galón de agua directamente en el desagüe. No permita que el agua se desborde del urinario. Esto purgará la orina residual y el líquido sellador.
- Desatornille la boquilla del rociador de la botella de limpiador. Vierta 1 oz. (30 ml) o 2 cucharadas de limpiador directamente en el desagüe.
- Deje remojar el limpiador durante 5 a 10 minutos.
- Vierta dos galones de agua directamente en el desagüe lo más rápido posible. No permita que el agua se desborde del urinario.
- Vierta 3 oz. (90 ml) o aproximadamente 1/3 de taza de líquido sellador directamente en el desagüe.
- Vuelva a instalar la coladera.

¡IMPORTANTE! Si no realiza la limpieza con enjuague cada dos meses, el urinario se puede tapar a la larga. Si el urinario se tapa, puede utilizar una bomba destapacaños, desatascador de urinarios o un limpiador ácido fuerte de otra marca que no sea de Kohler. Si utiliza un limpiador ácido fuerte de otra marca que no sea de Kohler, enjuague completamente el urinario con agua después de la aplicación para reducir al mínimo la corrosión ácida del empaque de sellado y la tubería corriente abajo.

Preparación del urinario para el invierno

Cuidado y limpieza (cont.)

- Repita los procedimientos de limpieza diaria y limpieza con enjuague, pero no utilice el líquido sellador después de enjuagar.

NOTA: Utilice anticongelante para vehículos recreativos solamente. El anticongelante para vehículos recreativos está formulado específicamente para preparar para el invierno todo tipo de sistemas de suministro de agua potable, evitando la corrosión y protegiendo las tuberías metálicas.

- Vierta anticongelante para vehículos recreativos directamente en el desagüe.
- Vuelva a instalar la coladera.

¡IMPORTANTE! Antes de volver a usar el urinario, retire la coladera y enjuague el anticongelante con 1 galón (3,79 litros) de agua. Vierta 3 oz. (90 ml) o aproximadamente 1/3 de taza de líquido sellador directamente en el desagüe, luego vuelva a instalar la coladera. Ahora el urinario está listo para usarlo.

Garantía limitada de un año — Estados Unidos y Canadá

Para los Estados Unidos y Canadá solamente

Se garantiza que los productos de plomería KOHLER están libres de defectos de material y mano de obra por un año a partir de la fecha de instalación.

Kohler Co., a su criterio, reparará, reemplazará o realizará los ajustes pertinentes en los casos en que la inspección realizada por Kohler Co. determine que dichos defectos ocurrieron durante el uso normal en el transcurso de un (1) año a partir de la fecha de la instalación. Kohler Co. no se hace responsable de los gastos de desinstalación o instalación.

Para obtener el servicio de garantía, comuníquese con Kohler Co. a través de su distribuidor, contratista de plomería o distribuidor a través de Internet, o escriba directamente a: Kohler Co., Attn.: Customer Service Department, 444 Highland Drive, Kohler, WI 53044, USA, o llame al 1-800-4-KOHLER desde los Estados Unidos, al 1-800-964-5590 desde Canadá, o al 001-877-680-1310 desde México.

Toda garantía implícita en relación a productos de uso comercial, incluyendo la comercialización e idoneidad del producto para un uso determinado, se limita expresamente a la duración de la presente garantía. Kohler Co. y/o el vendedor no se hacen responsables por concepto de daños particulares, incidentales o indirectos.

Algunos estados/provincias no permiten limitaciones en cuanto a la

Garantía limitada de un año — Estados Unidos y Canadá (cont.)

duración de una garantía implícita o a la exclusión o limitación de daños particulares, incidentales o indirectos, por lo que estas limitaciones y exclusiones pueden no aplicar a su caso. La presente garantía le otorga ciertos derechos legales específicos. Además, usted puede tener otros derechos que varían de estado a estado y provincia a provincia.

El presente documento constituye la garantía exclusiva por escrito de Kohler Co.

Garantía de un año — México

Sólo para México

KOHLER CO.

Al adquirir el producto, se recomienda verificar que todos los accesorios y componentes estén completos en la caja.

Kohler Co. garantiza que el material y la mano de obra de este producto están libres de defectos, por un (1) año, a partir de la fecha de compra que aparece en la factura o recibo.

1. Kohler Co. prestará servicio únicamente a los productos comercializados a través de sus distribuidores autorizados.
2. A fin de obtener el servicio de garantía, favor de presentar la factura de compra y la garantía correspondiente.
3. Kohler Co., a través de sus distribuidores autorizados, se compromete a reparar el producto defectuoso o a reemplazarlo por uno nuevo o equivalente (en caso de que el producto esté discontinuado) cuando no sea posible la reparación, sin ningún cargo al consumidor.
4. El tiempo de reparación no excederá de seis (6) semanas, a partir de la fecha de recepción del producto.
5. Se recomienda al consumidor que conserve el recibo o factura de compra como protección adicional, pues el mismo puede sustituir a la garantía, en caso de que exista discrepancia en cuanto a la validez de la misma.

EXCEPCIONES Y RESTRICCIONES

La garantía no tendrá validez en los siguientes casos:

1. Cuando el producto no se haya utilizado conforme a las instrucciones de uso y funcionamiento incluidas en el manual del usuario o en las instrucciones de instalación y cuando no se hayan

Garantía de un año — México (cont.)

observado las recomendaciones y advertencias allí contenidas.

2. Cuando el producto se haya modificado o desmantelado parcial o totalmente; o manipulado de manera negligente y, como consecuencia, haya sufrido daños atribuibles al consumidor, persona o herrajes no autorizados por Kohler Co.

3. Esta garantía no cubre los daños que resulten de desastres naturales, tales como incendios o casos de fuerza mayor, incluyendo inundaciones, terremotos, tormentas eléctricas, etc. Para obtener una lista de distribuidores cerca de usted y así hacer valer sus derechos bajo esta garantía, llame al 001-877-680-1310.

KOHLER CO., KOHLER, WI 53044 U.S.A.

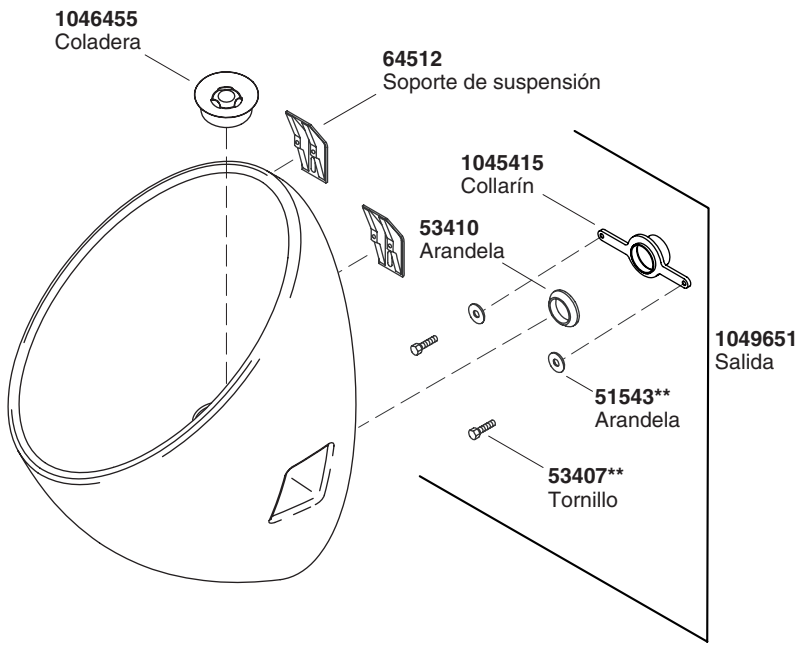
IMPORTADOR:

INTERNACIONAL DE CERÁMICA, S.A. DE C.V.

AV. CARLOS PACHECO NO. 7200

CHIHUAHUA, CHIH., MÉXICO C.P. 31060

TEL: 52 (14) 29-11-11



1048656 128 oz (3,8 L)
Líquido sellador

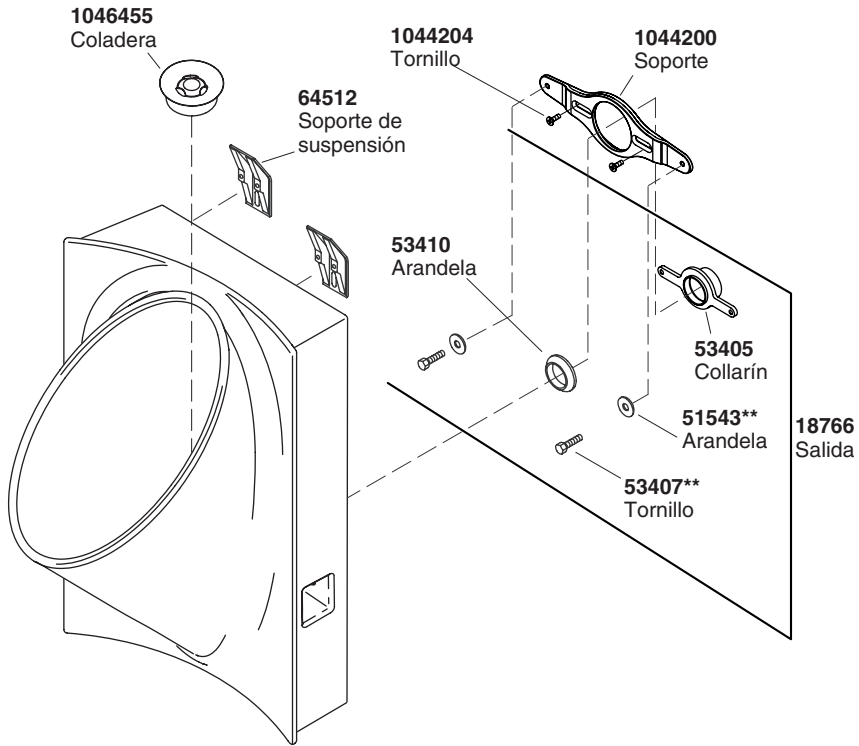


1048657 32 oz (946 ml)
Limpiador



****Se debe especificar el código del acabado/color con el pedido.**

Piezas de repuesto



1048656 Líquido sellador
128 oz (3,8 L)



1048657 Limpiador
32 oz (946 ml)



****Se debe especificar el código del acabado/color con el pedido.**

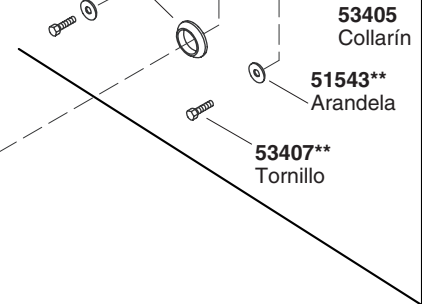
1046455
Coladera



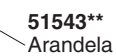
64512
Soporte de
suspensión



53410
Arandela



53405
Collarín



51543**
Arandela



53407**
Tornillo

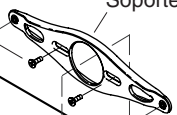


1044204
Tornillo

1044204
Tornillo



1044199
Soporte



18766
Salida

1048656 Líquido sellador
128 oz (3,8 L)



1048657 Limpiador
32 oz (946 ml)



****Se debe especificar el código del acabado/color con el pedido.**

USA: 1-800-4-KOHLER
Canada: 1-800-964-5590
México: 001-877-680-1310

kohler.com

THE BOLD LOOK
OF **KOHLER**®

©2006 Kohler Co.

1048744-5-C