

American Standard

Installation Instructions

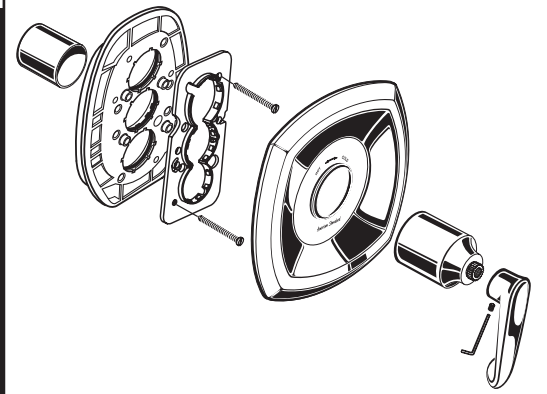
COPELAND

T005.730

CENTRAL THERMOSTAT LESS VOLUME CONTROL TRIM KIT

Thank you for selecting American-Standard...the benchmark of fine quality for over 100 years.

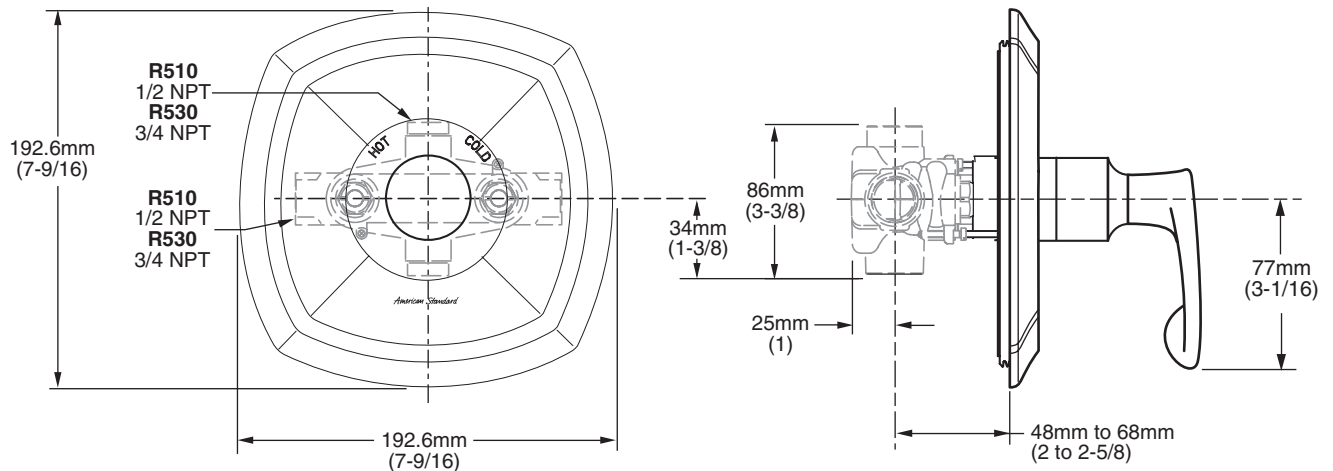
To ensure that your installation proceeds smoothly—please read these instructions carefully before you begin.



Certified to comply with ANSI A112.18.1M
ASSE 1016

M968014

ROUGHING-IN DIMENSIONS



Recommended Tools



Flat Blade Screwdriver



Phillips Screwdriver

CARE INSTRUCTIONS:

- To keep your new faucet looking new, please follow these simple care instructions:

DO: ■ Simply rinse the faucet clean with clear water.
■ Dry the faucet with a soft cotton cloth.

DO NOT:

- Do not use any abrasive cleaners, cloths, or paper towels.
- Do not use any cleaning agents containing acids, polish abrasives, or harsh cleaners or soaps.

- Regular and routine cleaning will reduce the need for heavy cleaning and polishing. If heavy cleaning is required, the following procedures are recommended:

- Remove as much surface dirt and film using clear water and soft cotton cloth **(as described above)**.

■ Use any of the following to remove tough surface film and build-up:

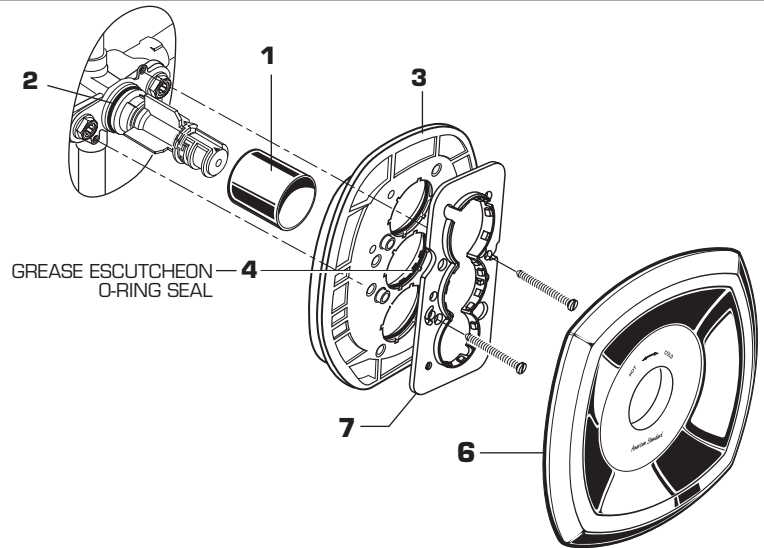
- Mild liquid detergents
- Clear ammonia free liquid glass cleaners
- Non-acidic, non-abrasive gentle liquid or fully dissolved powder cleansers mixed according to manufacturers directions.
- Non-abrasive liquid polishes

- Once clean, rinse faucet again with clear water to thoroughly remove cleaner or polish and blot dry with a soft cotton cloth.

Failure to follow these care instructions may damage the Faucet's finish.

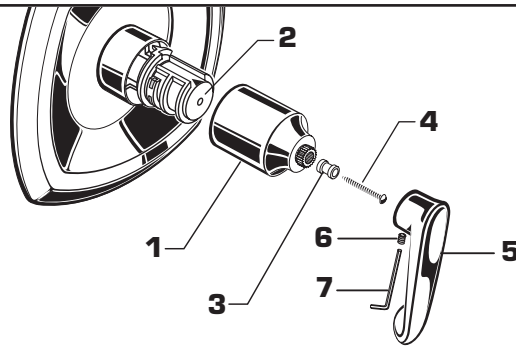
1 TRIM INSTALLATION

- Push CAP (1) over the O-RING SEAL (2).
- Push ESCUTCHEON HOLDER (3) with lightly greased O-RING SEAL (4) over CAP (1).
- Attach the FIXATION PLATE (7) to the ESCUTCHEON HOLDER (3) with the two SCREWS (5) provided.
- Push ESCUTCHEON (6) flush against finished wall.



2 HANDLE INSTALLATION

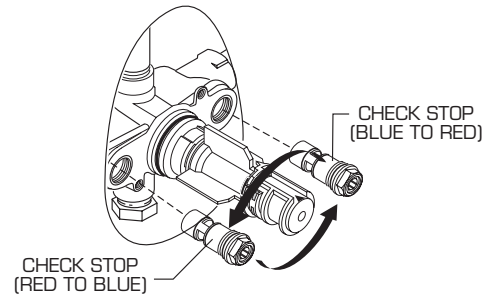
- Install HANDLE BASE (1) onto TEMPERATURE CONTROL KNOB (2)
- Install HANDLE ADAPTER (3) onto HANDLE BASE (1) and tighten with SCREW (4).
- Align HANDLE (5) and push onto HANDLE ADAPTER (3).
- Tighten SET SCREW (6) in handle with HEX WRENCH (7) SUPPLIED.



3 TRANSPOSED SUPPLY PIPING OR BACK TO BACK INSTALLATION

Should the hot and cold water supply pipes have been transposed making adjustment impossible, proceed as follows:

- Shut off water supply.
- Remove handle and rim
- Remove check stops and re-install them transposed.
- Important note: RED CHECK STOP is now on the right of the mixer body and the BLUE CHECK STOP is now on the left.
- Turn the water supply back on and perform the temperature adjustment in step 4.

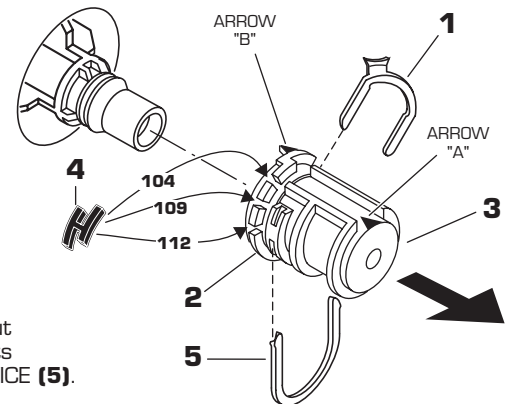


4 TEMPERATURE CALIBRATION

- Check that arrow marking B points vertically upwards. If not, push the BLACK CLAMP (1) on the SECURING RING (2) to the right, pull off KNOB MOUNT (3) and reinstall KNOB MOUNT (3) with arrow "B" pointing upwards.

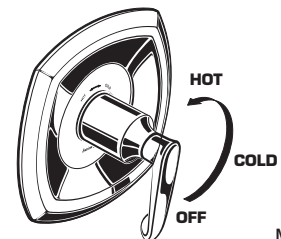
SET HOT LIMIT STOP

- The maximum mixed water temperature is set at 109°F at the factory. This setting can be changed if desired.
- Remove the TEMPERATURE LIMIT STOP (4) (H shaped Black Plastic part). Reinstall it at the desired notch as indicated in the diagram to limit the maximum mixed water temperature to 104°F or 112°F.
- For 100°F adjustment, turn the water supply on. Turn KNOB MOUNT (3) until the spout temperature is 100°F. Check that arrow marking A on the KNOB MOUNT (3) still points upward after adjusting the thermostat to 100°F. If not, pull out the RED LOCKING DEVICE (5). Remove KNOB MOUNT (3) without turning by sliding out as indicated by the arrow.
- Reinstall the KNOB MOUNT (3) so that the arrow marking A points upwards.
- Reinstall RED LOCKING DEVICE (5).



5 OPERATING THE VALVE

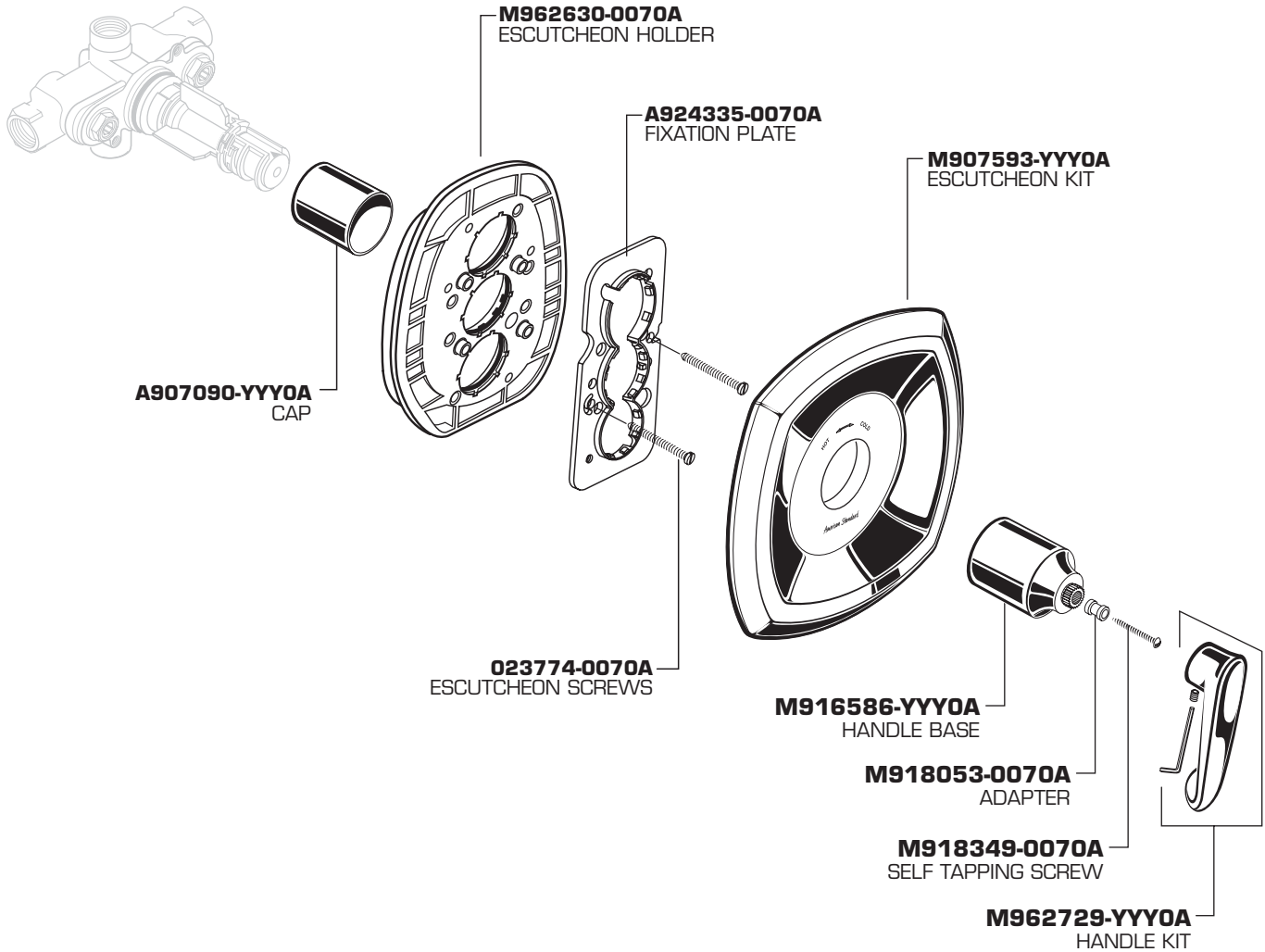
- Turn on water supply on and test installed fitting.
- If the system is delivering all Hot or all Cold and no mixed water the pipes are probably transposed. See step 3 for **TRANSPOSED SUPPLY PIPING**.
- Operate valve from off to cold to hot. Check temperature. If max mixed water temperature is too hot or too cold see step 4 and re-calibrate the valve.



**COPELAND
CENTRAL THERMOSTAT
LESS VOLUME CONTROL
TRIM KIT**

MODEL NUMBERS

T005.730



Replace the "YYY" with appropriate finish code

CHROME	002
BLACKENED BRONZE	068
SATIN NICKEL	295



HOT LINE FOR HELP

For toll-free information and answers to your questions, call:
1-800-442-1902
Weekdays 8:00 a.m. to 6:00 p.m. EST
IN CANADA 1-800-387-0369 (TORONTO 1-905-306-1093)
Weekdays 8:00 a.m. to 7:00 p.m. EST
IN MEXICO 01-800-839-12-00

American Standard

Installation Directives

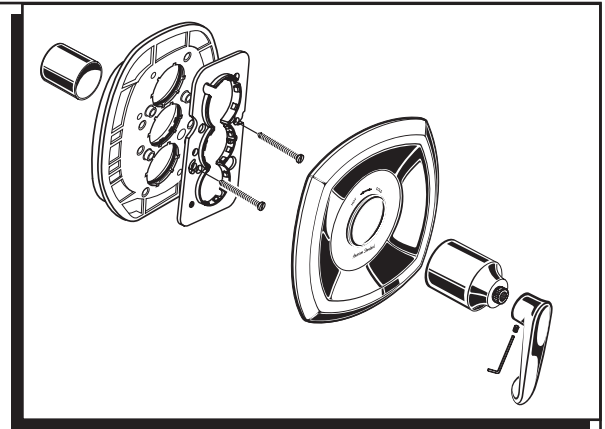
T005.730

COPELAND

THERMOSTAT CENTRAL CONTRÔLE DE VOLUME JEU DE GARNITURE

Nous vous remercions d'avoir choisi American Standard...
synonyme de qualité supérieure depuis plus de 100 ans.

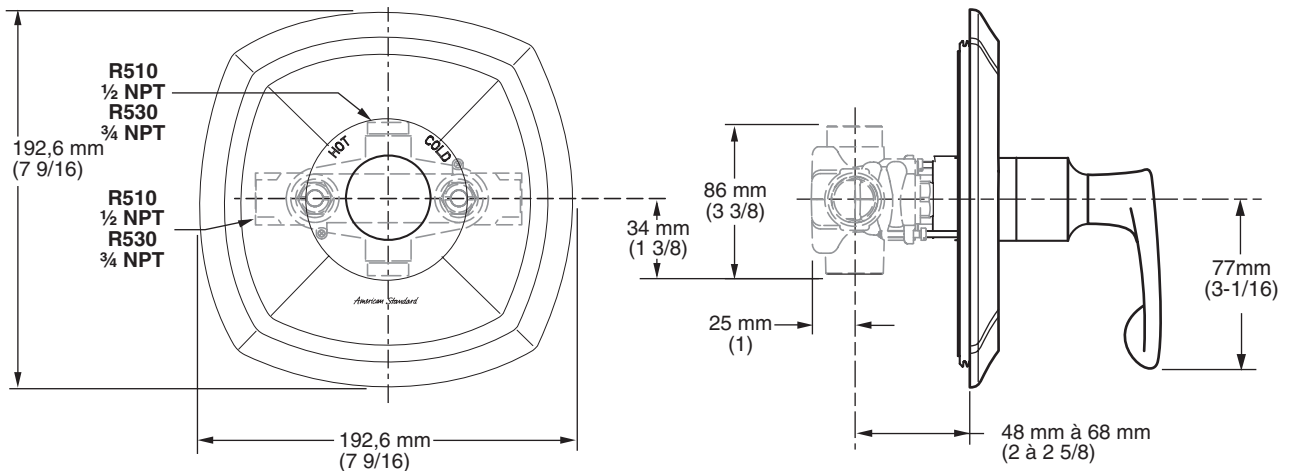
Pour que l'installation se déroule sans problème,
veuillez lire attentivement ces instructions avant de commencer.



Certifié conforme aux normes ANSI A112.18.1M
ASSE 1016

M968014

MESURES RELATIVES AUX POINTS DE RACCORDEMENT



Outils recommandés



Tournevis à lame plate



Tournevis Phillips

INSTRUCTIONS D'ENTRETIEN :

- Pour conserver l'aspect de neuf de votre robinet, suivez ces simples instructions d'entretien :

À FAIRE : ■ Simplement rincer le robinet avec de l'eau propre.
■ Essuyer le robinet avec un chiffon de coton doux.

À NE PAS FAIRE :

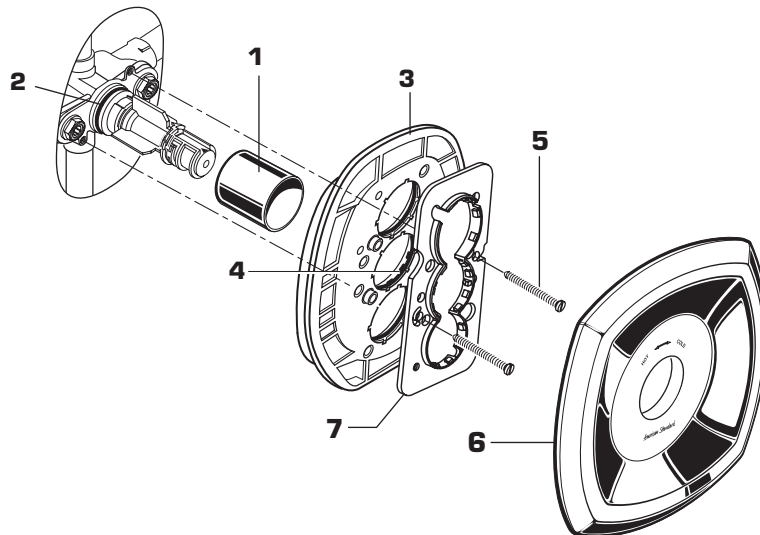
- Ne pas utiliser de produits de nettoyage abrasifs, du tissu ou des papiers de ménage.
- Ne pas utiliser de produits de nettoyage qui contiennent de l'acide, des agents de polissage abrasif, des nettoyeurs ou des savons rudes.
- Un entretien régulier et routinier diminuera le besoin d'un nettoyage intense et du polissage. En cas de nettoyage intense, suivre les procédures recommandées.

- Enlever autant que possible les saletés et le film à l'aide d'eau claire et d'un chiffon de coton doux **(tel que décrit ci-dessus)**.
 - Utiliser l'un des suivants pour enlever les films et les accumulations tenaces :
 - Détergents liquides doux
 - Produits de nettoyage pour vitres sans ammoniac
 - Des liquides doux non acides, non abrasifs ou des produits de nettoyage en poudre bien dilués mélangés selon les instructions du fabricant.
 - Des liquides polisseurs non abrasifs
- Lorsqu'il est propre, nettoyer et rincer le robinet avec de l'eau claire pour bien enlever le produit de nettoyage et éponger avec un chiffon en coton doux.

**Le défaut de suivre ces instructions
d'entretien peut endommager la finition du robinet.**

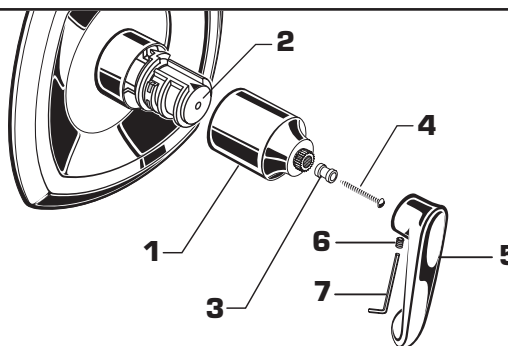
1 INSTALLATION DE LA GARNITURE

- Enlever les PROTECTIONS DE PLÂTRE, si fixées.
- Pousser les CAPUCHONS (1) comme illustré sur les VANNES DE RÉGLAGE (2).
- Pousser le SUPPORT DE ROSACE (3) sur les CAPUCHON (4) les JOINTS TORIQUE (1) doivent être légèrement graissés.
- Fixer la PLAQUE DE FIXATION (7) à l'aide des deux VIS (5) fournies.
- Pousser la ROSACE (6) contre le mur fini.



2 INSTALLATION DE LA POIGNÉE

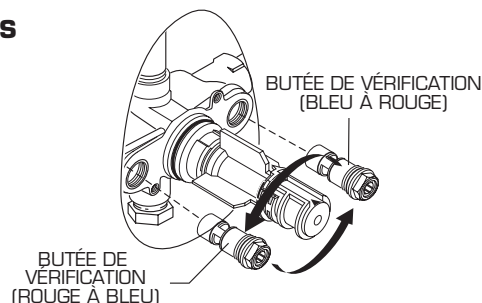
- Installer la BASE DE LA POIGNÉE (1) sur le BOUTON DE COMMANDE DE TEMPÉRATURE (2)
- Installer l'ADAPTATEUR DE POIGNÉE (3) sur la BASE DE LA POIGNÉE (1) et serrer avec la VIS (4).
- Aligner la POIGNÉE (5) et pousser dans l'ADAPTATEUR DE LA POIGNÉE (3).
- Serrer la VIS DE FIXATION (6) dans la poignée avec la CLÉ À SIX PANS (7) FOURNIES.



3 CONDUITE D'ALIMENTATION INVERSÉE OU INSTALLATION DOS À DOS

Si les conduites d'alimentation d'eau chaude et froide ont été inversées rendant l'ajustement impossible, procéder comme suit :

- Fermer le robinet d'alimentation.
- Retirer la poignée et la bordure
- Retirer les butées de vérification et les inverser.
- **Remarque importante** : La BUTÉE DE VÉRIFICATION ROUGE est maintenant à droite du mélangeur et la BUTÉE DE VÉRIFICATION BLEUE est maintenant à gauche.
- Rouvrir l'alimentation d'eau et exécuter l'ajustement de température décrit à l'étape 4.

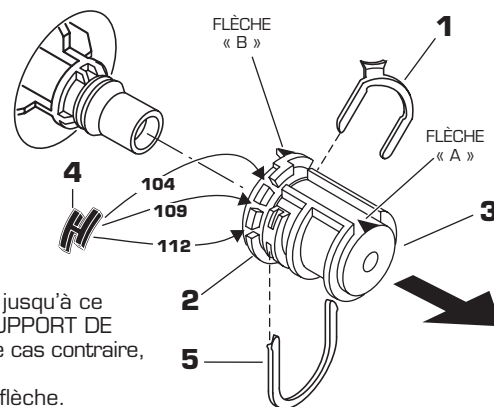


4 CALIBRAGE DE LA TEMPÉRATURE

- Vérifier que la flèche indiquant un B pointe verticalement vers le haut. Dans le cas contraire, pousser la BRIDE NOIRE (1) sur l'ANNEAU DE FIXATION (2) vers la droite, tirer le SUPPORT DE POIGNÉE (3) et le reposer avec la flèche « B » pointant vers le haut.

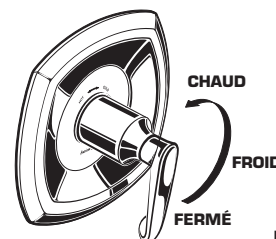
RÉGLAGE DE BUTÉE D'EAU CHAUDE

- La température maximale du mélange d'eau est fixée à 109°F en usine. Au besoin, ce réglage peut être modifié.
- Retirer la BUTÉE DE LIMITE DE TEMPÉRATURE (4) (pièce en plastique noir en forme de H). La reposer dans l'encoche voulue comme indiqué sur le schéma afin de limiter la température du mélange de l'eau à maximum 104°F ou 112°F.
- Pour ajuster à 100°F, ouvrir l'alimentation d'eau. Tourner le SUPPORT DE POIGNÉE (3) jusqu'à ce que la température au bec indique 100°F. Vérifier que la flèche indiquant un A sur le SUPPORT DE POIGNÉE (3) pointe toujours vers le haut une fois la température réglée sur 100°F. Dans le cas contraire, tirer le DISPOSITIF DE VERROUILLAGE ROUGE (5). Retirer le SUPPORT DE POIGNÉE (3) sans tourner en le glissant comme indiqué par la flèche.
- Reposer le SUPPORT DE POIGNÉE (3) de manière à ce que la flèche indiquant un A pointe vers le haut.
- Reposer le DISPOSITIF DE VERROUILLAGE ROUGE (5).



5 FONCTIONNEMENT DE LA VANNE

- Ouvrir les robinets d'alimentation d'eau et faire un essai de l'installation. Si l'eau qui s'écoule est seulement chaude ou seulement froide, et qu'elle n'est pas mélangée, les conduites sont probablement inversées. Vous reporter à l'étape 3, CONDUITES D'ALIMENTATION INVERSÉES.
- Ouvrir la vanne, passer de froid à chaud. Vérifier la température. Si la température maximale de l'eau mélangée est trop froide ou trop chaude, vous reporter à l'étape 4 et étalonner la vanne.

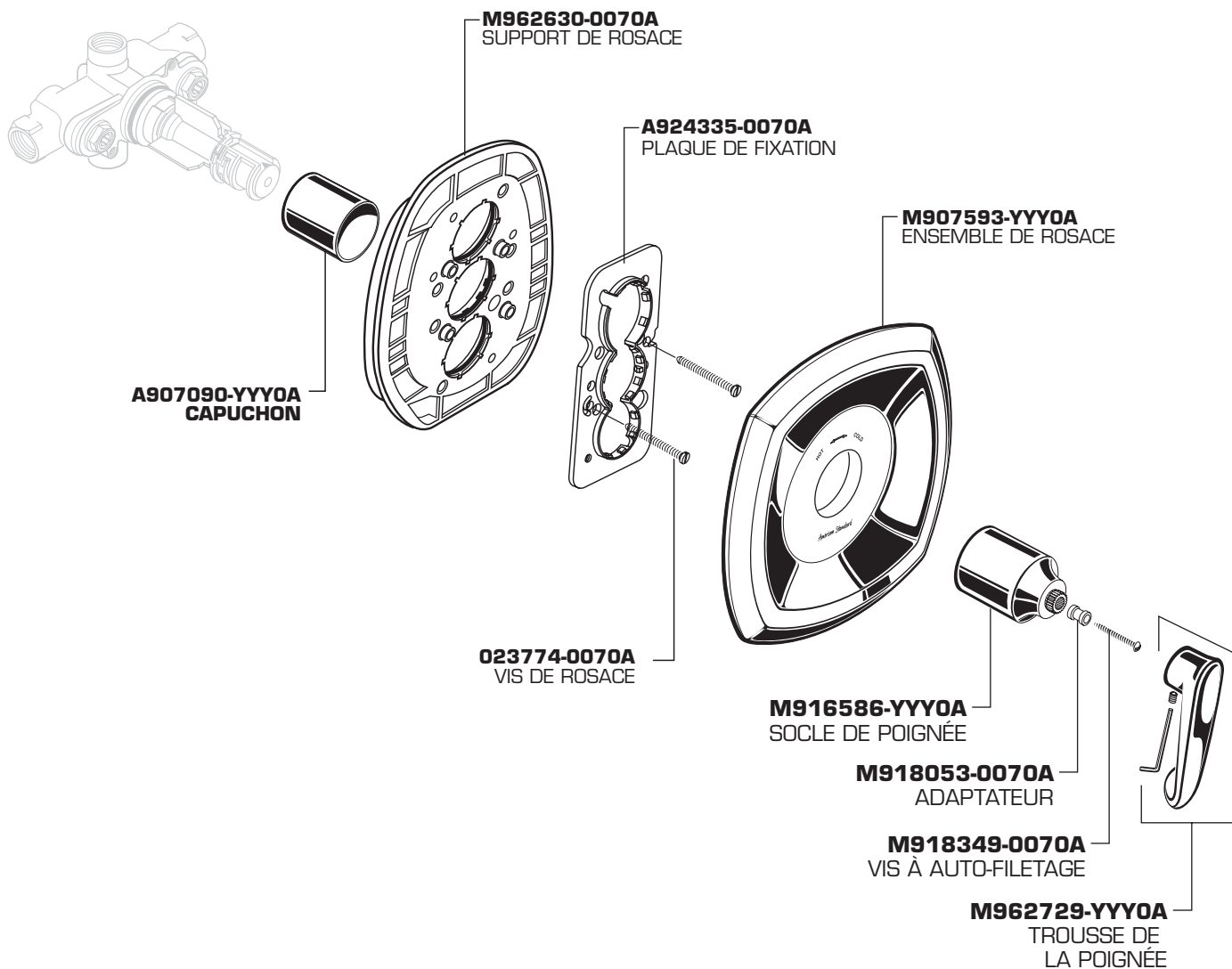


American Standard

COPELAND
THERMOSTAT CENTRAL
CONTRÔLE DE VOLUME
JEU DE GARNITURE

NUMÉROS DE MODÈLE

T005.730



Remplacer les « YYY » par
Code approprié du fini

CHROME	002
BRONZE FUMÉ	068
NICKEL SATINÉ	295



LIGNE D'URGENCE

Pour obtenir des renseignements ou une réponse
à vos questions, composez sans frais le :

1-800-442-1902

Jours de la semaine 8 h à 18 h HNE

AU CANADA 1-800-387-0369 (TORONTO 1-905-306-1093)

Jours de la semaine 8 h à 19 h HNE

AU MEXIQUE 01-800-839-12-00

Les noms des produits nommés ci-après sont des marques de
commerce déposées d'American Standard Inc. © AS America, Inc. 2008

M968014

American Standard

Instrucciones de Instalación

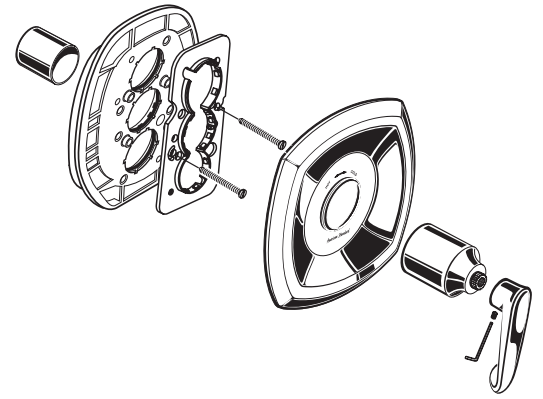
COPELAND

T005.730

**TERMOSTATO CENTRAL
CONTROL DE MENOS VOLUMEN
JUEGO DE MOLDURA**

Gracias por elegir American Standard, el referente de calidad por más de 100 años.

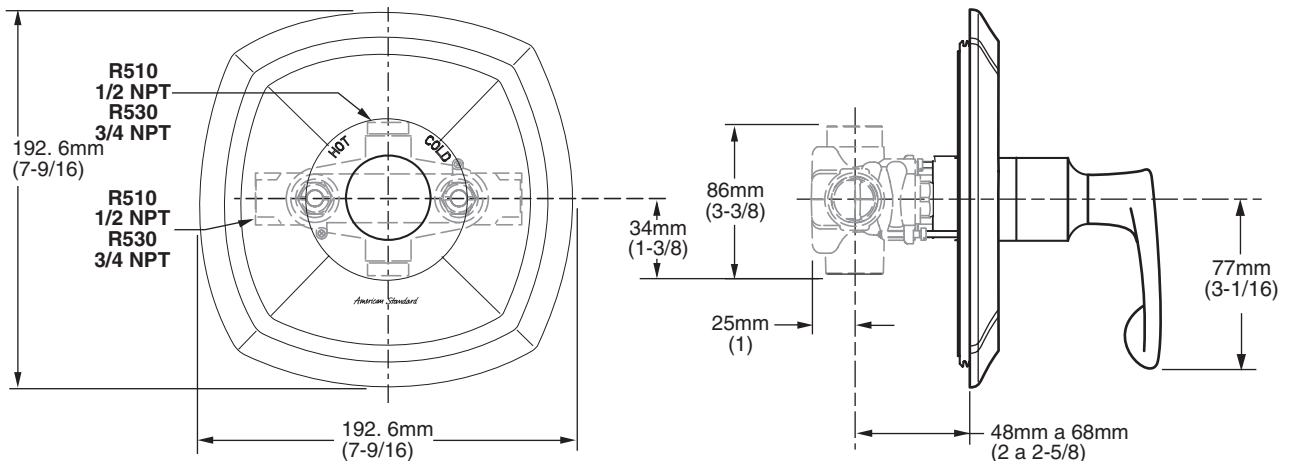
Para asegurarse de realizar la instalación sin inconvenientes, lea cuidadosamente estas instrucciones antes de comenzar.



Cumplimiento certificado de la norma ANSI A112.18.1M ASSE 1016

M968014

DIMENSIONES DE INSTALACIÓN



Herramientas recomendadas



Destornillador de punta plana



Destornillador Phillips

INSTRUCCIONES PARA EL CUIDADO:

■ Para mantener su grifo como nuevo, siga estas simples instrucciones de cuidado:

DEBE: ■ Lavar el grifo solo con agua limpia.

■ Secar el grifo con un paño suave de algodón.

NO DEBE:

■ Utilizar limpiadores o paños abrasivos ni toallas de papel.

■ Utilizar ningún agente de limpieza que contenga ácidos, pasta abrasiva ni limpiadores o jabones duros.

■ La limpieza regular y rutinaria hará menos necesario limpiar y pulir en forma profunda. Si se requiere una limpieza profunda, recomendamos los siguientes procedimientos:

■ Quite cuanto suciedad pueda con agua limpia y un paño de algodón suave **(como se señaló anteriormente)**.

■ Use cualquiera de los siguientes elementos para quitar los residuos y acumulaciones resistentes de la superficie:

■ Detergentes líquidos suaves.

■ Limpiadores de vidrio líquidos transparentes sin amoníaco.

■ Limpiadores suaves, no abrasivos, no ácidos, líquidos o en polvo completamente disueltos, mezclados según las instrucciones del fabricante.

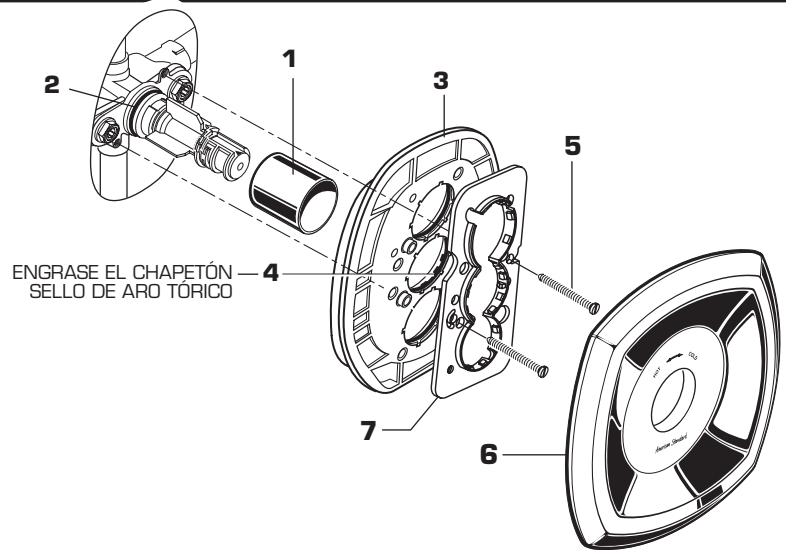
■ Pulidores líquidos no abrasivos.

■ Una vez limpio, enjuague nuevamente el grifo con agua limpia para quitar a fondo los restos del limpiador o pasta y séquelo con un paño de algodón.

Si no sigue estas instrucciones para el cuidado puede dañar el acabado del grifo.

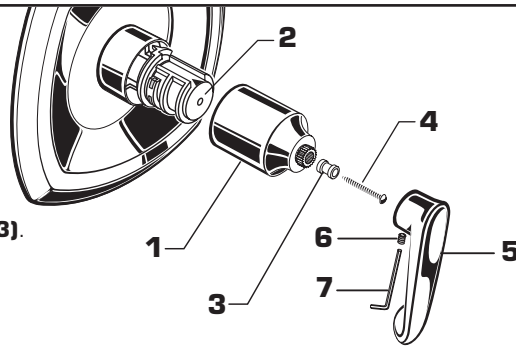
1 INSTALACIÓN DE LA MOLDURA

- Retire el PROTECTOR DE YESO (1) si se incluye.
- Presione las TAPA (2) como se muestra sobre las VÁLVULAS DE CONTROL (3).
- Coloque la base de la placa (4) con los empaques de anillo O-ring (5) ligeramente engrasados sobre las tapa (2).
- Acople la base de fijación (7) con la base de la placa (4) con los (6) tornillos incluidos.



2 INSTALACIÓN DE LA MANIJA

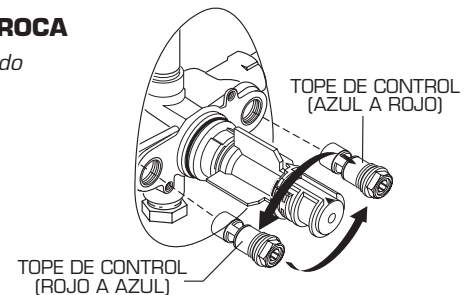
- Instale la BASE DE LA MANIJA (1) en la PERILLA DE CONTROL DE TEMPERATURA (2).
- Instale el ADAPTADOR DE LA MANIJA (3) en la BASE DE LA MANIJA (1) y apriete con el TORNILLO (4).
- Alinee la MANIJA (5) y presiónela contra el ADAPTADOR DE LA MANIJA (3).
- Apriete el TORNILLO DE AJUSTE (6) de la manija con la LLAVE HEXAGONAL (7) SUMINISTRADA.



3 TUBERÍAS DE SUMINISTRO TRANSPUESTAS O INSTALACIÓN RECÍPROCA

Si las tuberías de suministro de agua caliente y fría se han transpuesto imposibilitando el ajuste, realice lo siguiente:

- Cierre el suministro de agua.
- Retire la manija y la moldura
- Saque los toques de control y vuelva a instalarlos transpuestos.
- Nota importante: El TOPE DE CONTROL ROJO ahora está a la derecha del cuerpo mezclador y el TOPE DE CONTROL AZUL está a la izquierda.
- Abra el suministro de agua y realice el ajuste de temperatura del paso 4.

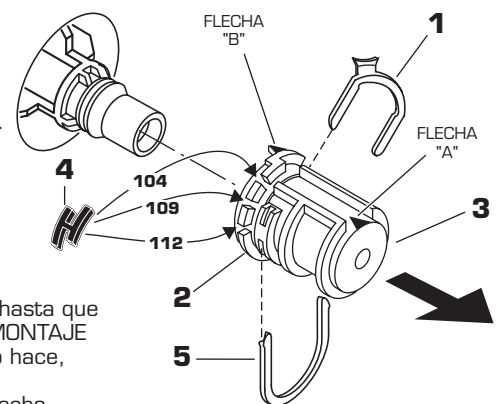


4 CALIBRACIÓN DE TEMPERATURA

- Compruebe que la flecha con la marca B apunte hacia abajo. Si no lo hace, presione la GRAPA NEGRA (1) del ANILLO DE SEGURIDAD (2) hacia la derecha, saque el MONTAJE DE PERILLA (3) y vuelva a instalarla con la flecha "B" apuntando hacia arriba.

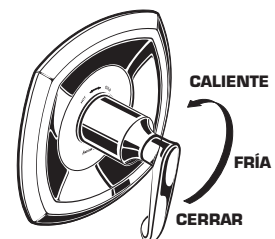
AJUSTE EL LIMITADOR DE AGUA CALIENTE

- La temperatura de agua mezclada máxima está establecida de fábrica en 109°F. Este ajuste puede modificarse.
- Saque el LIMITADOR DE TEMPERATURA (4) (la parte plástica negra con forma de H). Vuelva a instalarlo en la muesca deseada como se indica en el diagrama para limitar la temperatura de agua mezclada máxima a 104°F o 112°F.
- Para el ajuste de 100°F, abra el suministro del agua. Gire el MONTAJE DE PERILLA (3) hasta que la temperatura del pico sea de 100°F. Compruebe que la flecha con la marca A en el MONTAJE DE LA PERILLA (3) apunta hacia arriba luego de ajustar el termostato a 100°F. Si no lo hace, saque el DISPOSITIVO DE BLOQUEO ROJO (5).
- Saque el MONTAJE DE LA PERILLA (3) sin girar deslizando hacia afuera como lo indica la flecha.
- Reinstale el MONTAJE DE LA PERILLA (3) de modo que la flecha con la marca A apunte hacia arriba.
- Vuelva a instalar el DISPOSITIVO DE BLOQUEO ROJO (5).



5 FUNCIONAMIENTO DE LA VÁLVULA

- Abra el suministro del agua y pruebe los accesorios instalados.
- Si el sistema entrega sólo agua fría o sólo agua caliente y no entrega agua combinada, es posible que las tuberías estén transpuestas. Consulte el paso 3 para obtener información sobre las TUBERÍAS DE SUMINISTRO TRANSPUESTAS.
- Haga funcionar la válvula de frío a caliente. Revise la temperatura. Si la temperatura del agua mezclada máxima es demasiado caliente o demasiado fría consulte el paso 4 y vuelva a calibrar la válvula.

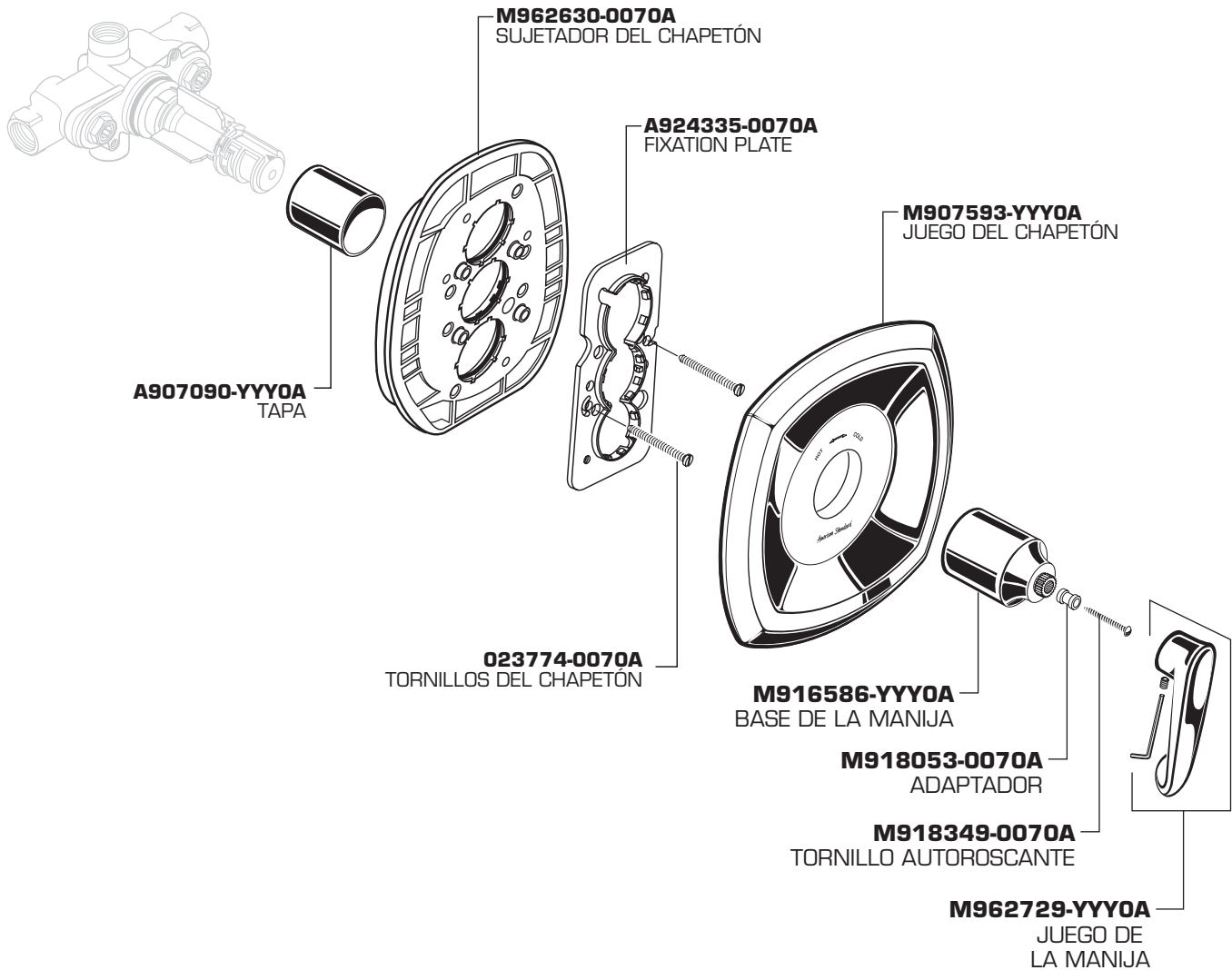


American Standard

COPELAND
TERMOSTATO CENTRAL
CONTROL DE MENOS VOLUMEN
JUEGO DE MOLDURA

NÚMEROS DE MODELOS

T005.730



Reemplace las "YYY" con el código de acabado correspondiente.

CROMO	002
BRONCE ENEGRECIDO	068
NÍQUEL SATINADO	295



ASISTENCIA TELEFÓNICA

Llame sin costo para obtener información y respuestas a sus preguntas:
 1-800-442-1902
 De lunes a viernes de 8:00 a.m. a 6:00 p.m. hora del este de EE.UU.
 EN CANADA 1-800-387-0369 (TORONTO 1-905-306-1093)
 De lunes a viernes de 8:00 a.m. a 7:00 p.m. hora del este de EE.UU.
 EN MÉXICO 01-800-839-12-00