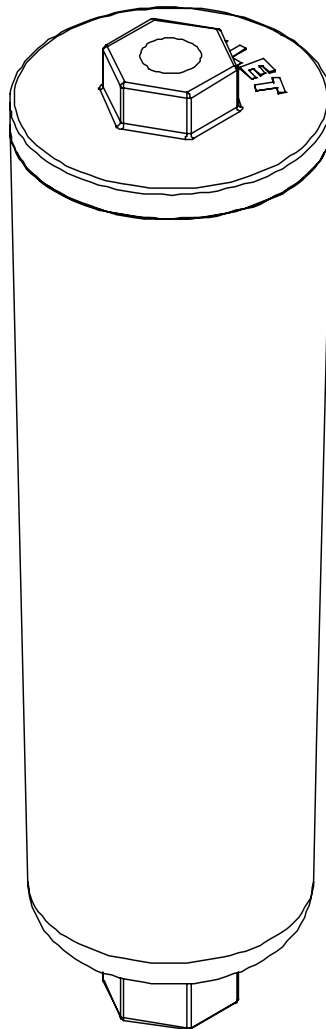


# *Aqua-Pure*<sup>®</sup>

## **Installation and Operating Instructions For AP717 In-Line Filtration System**



**Installer: Please leave manual with homeowner.  
Homeowner: Please retain for operation and  
future maintenance instructions.**

INSTR2135 0507

**3M**




# SAFETY INFORMATION

Read, understand, and follow all safety information contained in these instructions prior to installation and use of the AP717 In-Line Filtration System. Retain these instructions for future reference.

## Intended use:

The AP717 systems are intended for use in filtering potable water in homes and have not been evaluated for other uses. The system is typically connected to a refrigerator, and should be installed by qualified professional installers according to these installation instructions.

## EXPLANATION OF SIGNAL WORD CONSEQUENCES

 <b>WARNING</b>	Indicates a potentially hazardous situation, which, if not avoided, could result in death or serious injury and/or property damage.
<b>CAUTION</b>	Indicates a potentially hazardous situation, which, if not avoided, may result in property damage.

## WARNING

**To reduce the risk associated with ingestion of contaminants due to use with water that is microbiologically unsafe or of unknown quality:**

- Do not use with water that is microbiologically unsafe or of unknown quality without adequate disinfection before or after the system.

## CAUTION

**To reduce the risk associated with property damage due to water leakage:**

- **Read and follow** Use Instructions before installation and use of this system;
- Installation and Use **MUST** comply with all state and local plumbing codes.
- **Protect from freezing.** Drain system when room temperature drops below 33°F (0.6°C);
- **Do not** install if water pressure exceeds 125 psi (862 kPa). If your water pressure exceeds 125 psi, you **must** install a pressure limiting valve. Contact a plumbing professional if you are uncertain how to check your water pressure.
- **Do not** install where water hammer conditions may occur. If water hammer conditions exist you must install a water hammer arrester. Contact a plumbing professional if you are uncertain how to check for this condition.
- Install on **COLD** water lines only (33-100°F (0.6-37.8°C));
- The disposable filter cartridge **must** be replaced every six months or at the specified service cycle.
- **Do not** use torch or other high temperature sources near filter or plastic fittings.
- Mount filter in such a position as to prevent it from being struck by other items used in the area of installation (waste baskets, etc).
- On plastic fittings, never use pipe sealant or pipe dope. Use thread sealing tape **only**.
- **Do not** install in direct sunlight.
- **Do not** install unit if collet is missing. Contact CUNO if collets are missing from any fittings.
- **Ensure** all tubing and fittings are secure and free of leaks.
- **SHUT OFF FUEL SUPPLY TO WATER HEATER** after water is shut off.

## IMPORTANT NOTES

- Failure to follow instructions may void warranty.
- Allow a minimum of 6" (15.24 cm) clear space under filter to facilitate cartridge change.
- Install with the inlet and outlet ports as labeled. Make sure not to reverse connections.

# GETTING STARTED

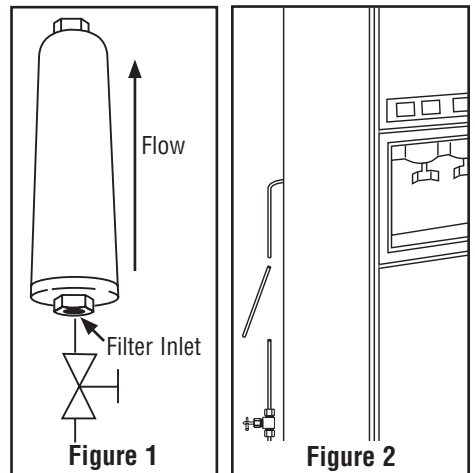
Aqua-Pure® Ice Maker Filters come complete with all the necessary hardware. All you need is a tube cutter, a wrench and a knife. Simply follow the easy step-by-step instructions to connect the Aqua-Pure Ice Maker Water Filter to your refrigerator's incoming cold water line.

You can also count on your Aqua-Pure filter to virtually eliminate the problem of ice maker clogging and corrosion, as well as to help extend the life of your equipment. Each filter gives you up to six months of better tasting water. After six months, just replace the filter. So start enjoying tastier beverages today.

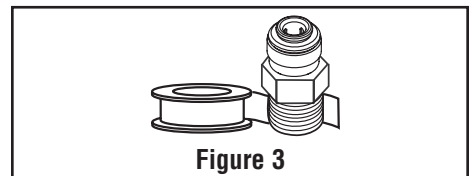
## IMPORTANT INSTALLATION INSTRUCTIONS

### For use on 1/4" copper or plastic tubing.

1. Turn off your refrigerator's water source.
2. Locate an easily accessible section of tubing. Shut-off valve (not included) must be on inlet side of filter. (Figure 1)
3. Cut and remove a 6" (15.24 cm) section of tubing making sure ends are cut square. (Figure 2)
4. Apply one or two turns of PTFE tape to thread of push-in fitting. Thread fittings into port of filter body. Tighten fittings snugly, but do not overtighten. (Figure 3)
5. Connect the inlet port of the filter to incoming water line as shown in quick connect guide. (Figure 4)



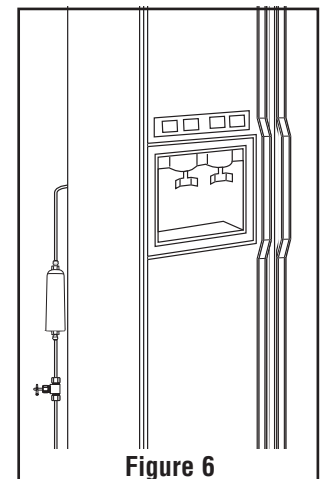
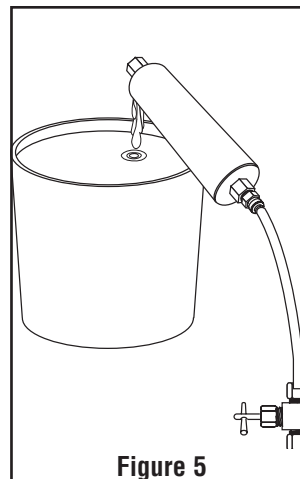
<h3>CAUTION</h3>
<p><b>To reduce the risk associated with property damage due to water leakage:</b></p> <ul style="list-style-type: none"><li>• Ensure all tubing and fittings are secure and free of leaks;</li><li>• Do not install unit if collet is missing. Contact CUNO if collets are missing from any fittings.</li></ul>



<h3>To attach tubing:</h3>	<h3>To release tubing:</h3>
<p>1) Push tubing in as far as it will go. Tubing must be inserted past o-ring and hit backstop. 2) Pull tube to ensure it is secured.</p>	<p>3) Push in collet to release tubing. 4) With Collet held, pull tubing straight out.</p>

**Figure 4**

6. Turn on the incoming water supply to flush out the filter into a bucket or pan for five minutes, thereby removing fine particles of carbon which may be present in the filter body. When water is clear, stop the flushing procedure. (Figure 5)
7. Connect the outlet port of the filter to the water line going to your equipment being served. (Figure 6)
8. Turn on water supply line. If leak occurs, tighten fittings or reinsert tubing until leak stops.



## SPECIFICATIONS

Model	Service Flow Rate	Service Life	Max. Pressure	Max. Temperature
AP717	0.5 gpm (1.9 lpm)	1,500 gal (5,678 lit.)	125 psi (862 kPa)	100°F (37.8°C)

## FILTER CARTRIDGE REPLACEMENT INSTRUCTIONS

### CAUTION

To reduce the risk associated with property damage due to water leakage:

- The disposable filter cartridge **must** be replaced every six months or at the specified service cycle;
1. Turn off your refrigerator's water source.
  2. To remove old filter:
    - Push in collet to release tubing.
    - Pull tubing straight out.
  3. Connect the inlet port of the filter to incoming water line as shown in quick connect guide. (Figure 4)
  4. Turn on the incoming water supply to flush out the filter into a bucket or pan for five minutes, thereby removing fine particles of carbon which may be present in the filter body. When water is clear, stop the flushing procedure. (Figure 5)
  5. Connect the outlet port of the filter to the water line going to your equipment being served. (Figure 6)
  6. Turn on water supply line. If leak occurs, tighten fittings or reinsert tubing until leak stops.

## TROUBLESHOOTING GUIDE

### Water Leaks at Push-In Connections:

Push tubing in as far as it will go. If leaking continues, shut off water at the original valve and remove water line by pushing in on the connector collar while pulling the tubing away. Inspect tubing for cracks and scratches. If tubing is cracked or scratched, simply cut that portion away and reinsert tubing into push-in fitting.

Make sure tubing is cut straight. If not, recut.

### Water Appears Cloudy:

Flush filter for a full five (5) minutes to remove any carbon fines or trapped air in the filter and water lines.

## LIMITED WARRANTY

### 1 Year Limited Warranty

CUNO Incorporated, a 3M Company, warrants that this product is free from defects in materials and workmanship. This warranty, together with any and all warranties implied by law, shall be limited to a period of one (1) year from the date of original purchase. This warranty does not apply to failures that result from abuse, misuse, alteration or damage not caused by CUNO or failure to properly comply with these installation or cartridge change-out instructions. This warranty is subject to exclusions and limitations. Please refer to the Warranty Card provided with the product for details.


# INFORMACIÓN DE SEGURIDAD

Lea, entienda y observe toda la información de seguridad que se incluye en estas instrucciones antes de instalar y usar del sistema de filtrado en línea AP717. Retenga estas instrucciones como referencia futura.

## Uso previsto:

El sistema de filtrado AP717 tiene por objeto ser usado en el filtrado de agua potable en viviendas y no ha sido evaluado para otros usos. El sistema se conecta generalmente a un refrigerador y un profesional calificado debe instalarlo de acuerdo a estas instrucciones de instalación.

## EXPLICACIÓN DE LAS CONSECUENCIAS DE LAS PALABRAS INDICADORAS

 <b>ADVERTENCIA</b>	Indica una situación peligrosa potencial, la cual, si no se evita, podría resultar en una lesión seria o la muerte y/o daño a la propiedad.
<b>PRECAUCIÓN</b>	Indica una situación peligrosa potencial, la cual, si no se evita, podría resultar en daños a la propiedad.

## ADVERTENCIA

### Para reducir el riesgo asociado con la ingestión de contaminantes:

- **No lo utilice** con agua que sea microbiológicamente insegura o de calidad desconocida sin la desinfección adecuada previa o posterior al sistema.

## PRECAUCIÓN

### Para reducir el riesgo asociado con el daño a la propiedad debido a pérdidas de agua:

- **Lea y observe** las Instrucciones de uso antes de la instalación y uso de este sistema.
- La instalación y Uso DEBE cumplir con los códigos de plomería existentes locales y estatales.
- **Proteja al filtro contra el congelamiento.** Drene el filtro cuando la temperatura ambiente cae por debajo de 33°F (0,6°C);
- **No lo instale** si la presión del agua excede los 125 psi (862 kPa). Si la presión del agua excede los 125 psi, debe instalar una válvula que limite la presión. Consulte a un profesional de la plomería si no está seguro sobre cómo verificar la presión del agua.
- **No lo instale** donde pudieran ocurrir situaciones de golpes de ariete. Si existen situaciones de golpe de ariete debe instalar un supresor de golpes de ariete. Consulte a un profesional de la plomería si no está seguro sobre cómo comprobar si existe dicha situación.
- Para uso con **AGUA** fría solamente. (33-100°F (0.6-37.8°C))
- El cartucho desechable del filtro debe cambiarse cada seis meses o según el ciclo de servicio especificado.
- **No use** un soplete ni otras fuentes de altas temperaturas cerca del filtro o accesorios de plástico.
- Instale el filtro en una posición tal que se prevenga la posibilidad de golpearlo con otros artículos usados en el lugar de la instalación (canastas de desechos, etc.).
- En los accesorios de plástico, nunca use selladores ni compuestos lubricantes para tuberías. Use **SOLAMENTE** la cinta para el sellado de la rosca.
- **No lo instale** en contacto directo con la luz del sol.
- **No lo instale** la unidad si falta el casquillo. Llame a CUNO si faltan las portapiezas de cualquier accesorio.
- Asegúrese que todas las tuberías y accesorios estén aseguradas y sin pérdidas.
- **Cierre el suministro de combustible al calentador de agua** luego de cortar el agua.

## NOTIFICACIÓN IMPORTANTE

- No observar las instrucciones podría cancelar la garantía.
- Deje un espacio libre mínimo de 15.24 cm (6") debajo del filtro para facilitar el cambio del cartucho.
- Instálelo con los puertos de entrada y salida como se indican. Asegúrese de no invertir las conexiones.

## PARA COMENZAR

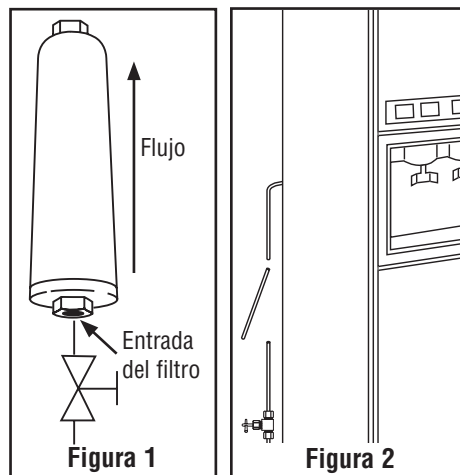
Los filtros para hielera Aqua-Pure® vienen completos con todos los herrajes necesarios. Lo único que necesita es un cortador de tubo, una llave y un cuchillo. Observe simplemente las instrucciones paso a paso para conectar el filtro de agua para hielera Aqua-Pure a la línea de entrada de agua fría de su refrigerador.

También puede contar con que su filtro Aqua-Pure eliminará el problema de que la hielera se tape y se harrumbe así como ayudar a extender la vida útil del equipo. Cada filtro le brinda hasta seis meses de agua con mejor gusto. Luego de seis meses, cambie el filtro. Para comenzar a disfrutar hoy mismo bebidas con mejor sabor.

## IMPORTANTE: INSTRUCCIONES PARA LA INSTALACIÓN

### Para uso en tubería de plástico o cobre de ¼ de pulgada.

1. Cierre la fuente de agua de su refrigerador.
2. Ubique una sección fácilmente accesible de tubo. La válvula de cierre (no se incluye) debe estar en el lado de entrada del filtro. (Figura 1)
3. Corte y saque un pedazo de 6 pulgadas (15,24 cm) de tubería asegurándose de cortar los extremos perpendicularmente. (Figura 2)
4. Ponga una o dos vueltas de cinta PTFE a la rosca del accesorio a presión. Enrosque los accesorios en la entrada del cuerpo del filtro. Apriételes con fuerza, pero no excesivamente. (Figura 3)
5. Conecte el puerto de entrada del filtro a la línea de entrada de agua como se indica en la guía de conexión rápida. (Figura 4)



### PRECAUCIÓN

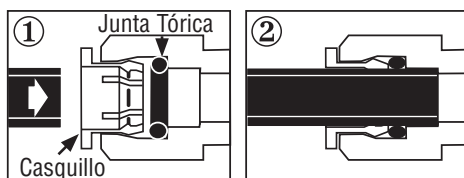
#### Para reducir el riesgo asociado con el daño a la propiedad debido a pérdidas de agua:

- Asegúrese que todas las tuberías y accesorios estén aseguradas y sin pérdidas.
- **No lo** instale la unidad si falta el casquillo. Llame a CUNO si faltan las portapiezas de cualquier accesorio.



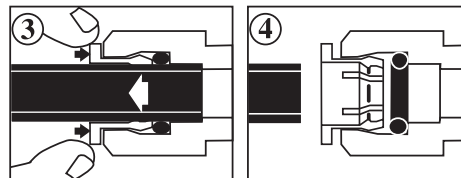
Figura 3

#### Para conectar la tubería:



- 1) Empuje la tubería todo lo posible. La tubería debe pasar la junta tórica y llegar hasta el tope trasero.
- 2) Tire del tubo para verificar que está seguro

#### Para liberar la tubería:



- 3) Empuje el casquillo gris para liberar la tubería.
- 4) Mientras agarra la portapieza, tire la tubería hacia fuera.

Figura 4

6. Abra la entrada de agua para purgar el filtro hacia un balde o recipiente durante cinco minutos y así eliminar las partículas finas de carbón que pudieran estar presentes en el cuerpo del filtro. Cuando el agua salga limpia, corte el procedimiento de purga. (Figura 5)
7. Conecte el puerto de salida del filtro a la línea de agua que va al equipo que corresponde. (Figura 6)
8. Abra la entrada de agua. Si hay una pérdida, apriete los accesorios o vuelva a insertar la tubería hasta que desaparezca la pérdida.

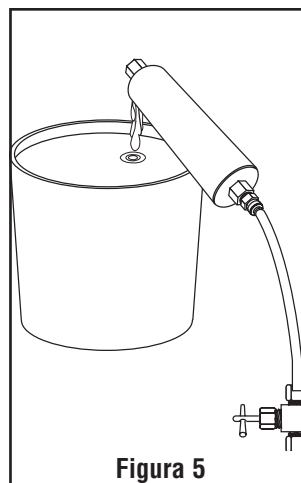


Figura 5

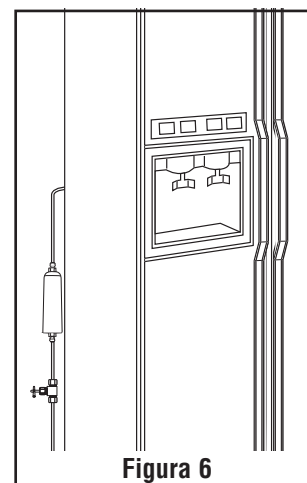


Figura 6

## ESPECIFICACIONES

Modelo	Velocidad de Flujo de Servicio	Vida útil	Presión Máxima	Temperatura Máxima
AP717	0.5 gpm (1.9 lpm)	1,500 gal (5,678 lit.)	125 psi (862 kPa)	100°F (37.8°C)

## INSTRUCCIONES PARA CAMBIAR EL CARTUCHO DEL FILTRO

### PRECAUCIÓN

**Para reducir el riesgo asociado con el daño a la propiedad debido a pérdidas de agua:**

- El cartucho desechable del filtro debe cambiarse cada seis meses o según el ciclo de servicio especificado.

1. Cierre la fuente de agua de su refrigerador.
2. Para sacar el filtro viejo:
  - Empuje el casquillo gris para liberar la tubería.
  - Mientras agarra la portapieza, tire la tubería hacia fuera.
3. Conecte el puerto de entrada del filtro a la línea de entrada de agua como se indica en la guía de conexión rápida. (Figura 4)
4. Abra la entrada de agua para purgar el filtro hacia un balde o recipiente durante cinco minutos y así eliminar las partículas finas de carbón que pudieran estar presentes en el cuerpo del filtro. Cuando el agua salga limpia, corte el procedimiento de purga. (Figura 5)
5. Conecte el puerto de salida del filtro a la línea de agua que va al equipo que corresponde. (Figura 6)
6. Abra la entrada de agua. Si hay una pérdida, apriete los accesorios o vuelva a insertar la tubería hasta que desaparezca la pérdida.

## GUÍA DE DESPERFECTOS

### **Pérdidas de Agua en las Conexiones a Presión:**

Empuje la tubería todo lo posible. Si continúa saliendo agua, corte el agua en la válvula original y saque la línea del agua empujándola en el cuello de la conexión mientras saca la tubería. Inspeccione la tubería para ver si está rajada o perforada. Si la tubería está rajada o perforada, simplemente corte dicha parte y vuelva a insertar la tubería en el accesorio a presión.

Asegúrese de que el corte de la tubería sea recto. Caso contrario, vuelva a cortarlo.

### **El Agua Aparece Turbia:**

Purgue el filtro durante cinco (5) minutos completos para eliminar las partículas finas de carbón o las burbujas de aire atrapadas en el filtro y las líneas de agua.

## GARANTÍA LIMITADA

### **Garantía Limitada de Uno Año**

CUNO Incorporated, una compañía 3M, garantiza que este producto no tiene defectos en los materiales y mano de obra. Esta garantía, junto con cualquiera y todas las garantías implícitas por ley, se limitará a un período de uno (1) año desde la fecha de compra original. Esta garantía no se aplica a fallas que resulten del abuso, maltrato, alteración o daño no causado por CUNO o por no observar debidamente las instrucciones para la instalación o el cambio del cartucho. Esta garantía está sujeta a exclusiones y limitaciones. Por favor, consulte la Tarjeta de la garantía provista con el producto para obtener detalles.




# CONSIGNES DE SÉCURITÉ

Avant d'installer et d'utiliser les systèmes de l'eau chaude AP717, s'assurer de lire, comprendre et suivre toutes les consignes de sécurité que renferme ce mode d'emploi. Conserver ce mode d'emploi pour consultation future.

## Utilisation du produit:

Ce système de l'eau chaude AP717 est destiné à filtrer l'eau potable à la maison; il n'a pas été évalué pour d'autres utilisations. Ce système est généralement raccordé à un réfrigérateur et devrait être installé par un installateur qualifié en respectant ces directives d'installation.

EXPLICATION DES CONSÉQUENCES LIÉES AUX MOTS INDICATEURS	
 <b>MISE EN GARDE</b>	Indique une situation potentiellement dangereuse qui, si elle n'est pas évitée, pourrait entraîner la mort, des blessures graves et des dégâts matériels.
<b>AVERTISSEMENT</b>	Indique une situation potentiellement dangereuse qui, si elle n'est pas évitée, pourrait occasionner des dégâts matériels.

 <b>MISE EN GARDE</b>
<b>Pour réduire les risques associés à l'ingestion de contaminants:</b> <ul style="list-style-type: none"><li>• <b>Ne pas utiliser</b> avec de l'eau qui n'est pas sûre au point de vue microbiologique ou de qualité incertaine sans assurer une désinfection adéquate avant ou après le système.</li></ul>

<b>AVERTISSEMENT</b>
<b>Afin de réduire les risques de dommages matériels associés aux fuites d'eau:</b> <ul style="list-style-type: none"><li>• <b>Lire et suivre</b> le mode d'emploi avant l'installation et l'utilisation de ce système.</li><li>• L'installation et l'utilisation <b>DOIT</b> être conforme aux codes d'État et de plomberie en vigueur.</li><li>• <b>Protéger le filtre du gel.</b> Vidanger le filtre si la température ambiante tombe sous les 0,6°C (33°F).</li><li>• <b>Ne pas</b> installer sur une conduite d'eau dont la pression est supérieure à 862 kPa (125 psi). Si la pression est supérieure à 862 kPa (125 psi), il est nécessaire d'installer une soupape de limitation de pression. En cas de doute sur la manière de vérifier la pression de l'eau, communiquer avec un plombier.</li><li>• <b>Ne pas</b> installer où des coups de bélier peuvent se produire. S'il se produit des coups de bélier, il est nécessaire d'installer un dispositif antibélier. En cas de doute sur la manière de vérifier cette situation, communiquer avec un plombier.</li><li>• À utiliser uniquement sur une conduite d'eau <b>FROIDE</b>. (33-100°F (0.6-37.8°C)).</li><li>• Il faut remplacer la cartouche filtrante jetable au moins tous les six mois ou selon le cycle de vie indiqué.</li><li>• <b>Ne pas</b> utiliser de torche ni d'autres appareils dégageant beaucoup de chaleur près du filtre ou des raccordements en plastique.</li><li>• Installer le filtre dans une position le protégeant contre les risques de contact avec d'autres objets utilisés dans la zone d'installation (poubelle, etc.).</li><li>• <b>Ne pas</b> utiliser de garniture d'étanchéité ou d'enduit d'enrobage avec les raccordements de plastique. Utiliser uniquement du ruban d'étanchéité pour filets.</li><li>• <b>Ne pas</b> installer dans un endroit exposé à la lumière directe du soleil.</li><li>• <b>Ne pas</b> installer l'appareil si le douille de serrage est manquant. Communiquer avec CUNO s'il manque des anneaux de raccord.</li><li>• <b>Assurez-vous</b> que tous les tuyaux et raccords sont solides et exempts de fuites.</li><li>• <b>Couper l'alimentation en combustible du chauffe-eau</b> après avoir coupé l'eau.</li></ul>

<b>REMARQUES IMPORTANTES</b>
<ul style="list-style-type: none"><li>• Ne pas se conformer à ces directives pourrait annuler la garantie.</li><li>• Laisser un espace libre d'au moins 15,24 cm sous le filtre pour faciliter le remplacement de la cartouche.</li><li>• Installer avec les orifices d'entrée et de sortie aux endroits indiqués sur l'étiquette. S'assurer de ne pas intervertir les raccordements.</li></ul>

# DÉMARRAGE

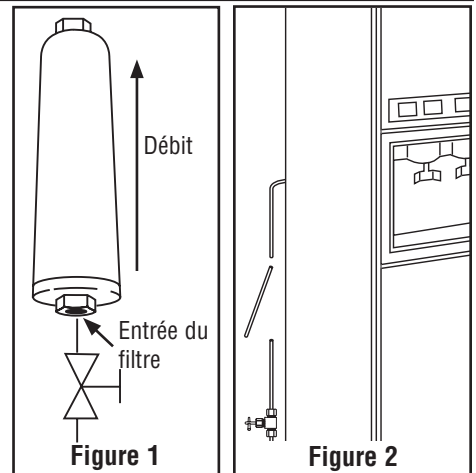
Les filtres à machine à glaçons Aqua-Pure® sont vendus complets, avec tout le matériel nécessaire à leur installation. Seuls un coupe-tuyau, une clé et un couteau sont nécessaires. Suivre tout simplement ces directives simples pour raccorder ce filtre à machine à glaçons Aqua-Pure® à la canalisation d'alimentation en eau froide du réfrigérateur.

Le filtre Aqua-Pure permettra également d'éliminer presque totalement les problèmes d'obstruction et de corrosion de la machine à glaçons, tout en prolongeant la vie utile de votre appareil. Chaque filtre fournit jusqu'à six mois d'eau à la saveur améliorée. Remplacer tout simplement le filtre après six mois. Commencer à apprécier des boissons au goût amélioré dès aujourd'hui.

## IMPORTANT: DIRECTIVES D'INSTALLATION

**Pour utilisation avec tuyau de cuivre ou de plastique de 1/4 po.**

1. Couper l'alimentation d'eau du réfrigérateur.
2. Trouver une section de tuyau facile d'accès. Une soupape d'arrêt (non fournie) doit être située en amont du filtre. (Figure 1)
3. Couper et retirer environ 15,24 cm (6 po) de tuyau, en s'assurant que la coupe est bien perpendiculaire. (Figure 2)
4. Appliquer un ou deux tours de ruban de PTFE sur le filetage du raccordement à pousser. Visser le raccordement dans l'ouverture du corps de la soupape. Bien resserrer en faisant attention de ne pas trop forcer. (Figure 3)
5. Raccorder l'entrée du système à la canalisation d'entrée d'eau tel qu'illustré dans le guide du raccordement à pousser. (Figure 4)



### AVERTISSEMENT

**Afin de réduire les risques de dommages matériels associés aux fuites d'eau:**

- **Ne pas** installer l'appareil si le douille de serrage est manquant. Communiquer avec CUNO s'il manque des anneaux de raccord.
- **Assurez-vous** que tous les tuyaux et raccords sont solides et exempts de fuites.

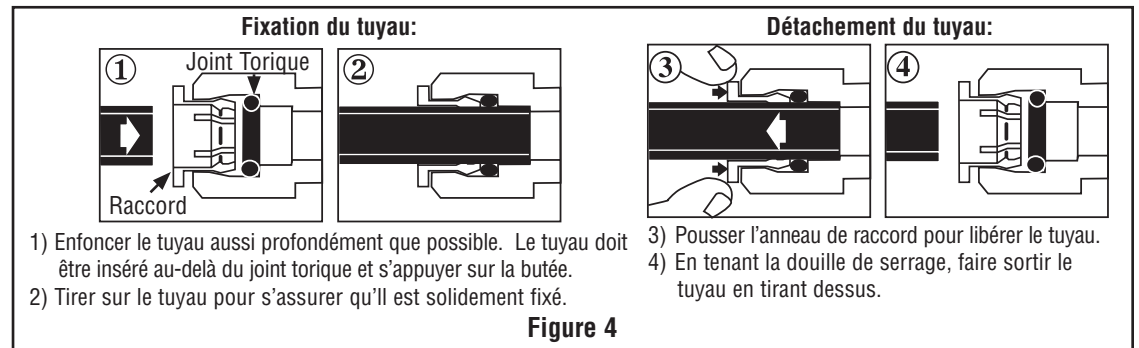
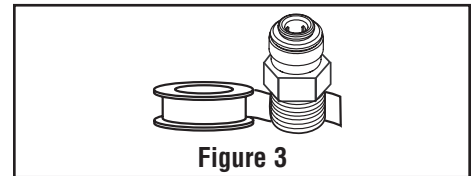


Figure 4

6. Rétablir l'alimentation en eau pour rincer le filtre en faisant couler l'eau dans un seau ou un contenant pendant cinq minutes, afin de faire sortir les fines particules de charbon qui peuvent être présentes dans le corps du filtre. Mettre fin au rinçage lorsque l'eau est claire. (Figure 5)
7. Raccorder la sortie du système à la canalisation de sortie d'eau alimentant l'appareil. (Figure 6)
8. Rétablir l'alimentation en eau. En cas de fuite, resserrer les raccords ou réinsérer le tuyau jusqu'à ce que la fuite cesse.

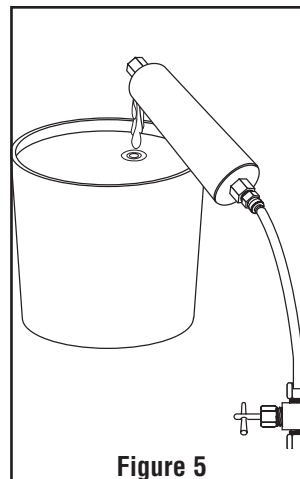


Figure 5

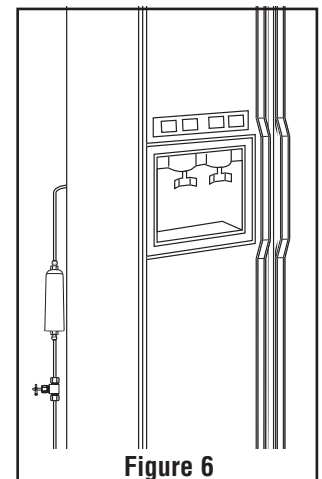


Figure 6

## CARACTÉRISTIQUES

Modèle	Débit de Fonctionnement Normal	Durée de vie utile	Pression Max	Température Max
AP717	1.9 lpm (0.5 gpm)	5,678 lit. (1,500 gal)	862 kPa (125 psi)	37.8°C (100°F)

## DIRECTIVES DE REMPLACEMENT DE LA CARTOUCHE FILTRANTE

### AVERTISSEMENT

**Afin de réduire les risques de dommages matériels associés aux fuites d'eau:**

- Il faut remplacer la cartouche filtrante jetable au moins tous les six mois ou selon le cycle de vie indiqué.

1. Couper l'alimentation d'eau du réfrigérateur.
2. Retirer le filtre usé:
  - Pousser l'anneau de raccord pour libérer le tuyau.
  - En tenant la douille de serrage, faire sortir le tuyau en tirant dessus.
3. Raccorder l'entrée du système à la canalisation d'entrée d'eau tel qu'illustré dans le guide du raccordement à pousoir. (Figure 4)
4. Rétablir l'alimentation en eau pour rincer le filtre en faisant couler l'eau dans un seau ou un contenant pendant cinq minutes, afin de faire sortir les fines particules de charbon qui peuvent être présentes dans le corps du filtre. Mettre fin au rinçage lorsque l'eau est claire. (Figure 5)
5. Raccorder la sortie du système à la canalisation de sortie d'eau alimentant l'appareil. (Figure 6)
6. Rétablir l'alimentation en eau. En cas de fuite, resserrer les raccords ou réinsérer le tuyau jusqu'à ce que la fuite cesse.

## PROBLÈMES ET SOLUTIONS

### Fuites d'eau se Produisant aux Raccordements à Pousoir:

Enfoncer le tuyau aussi profondément que possible. Si la fuite persiste, couper l'eau au robinet d'alimentation principal et retirer la canalisation d'alimentation en poussant sur l'anneau de raccord tout en tirant sur le tuyau. Inspecter le tuyau pour repérer toute fente ou égratignure. Si le tuyau est fendu ou égratigné, couper tout simplement cette portion et réinsérer le tuyau dans le raccordement à pousoir.

S'assurer que le tuyau est coupé bien droit. Sinon, tailler de nouveau.

### L'eau semble brouillée:

Laisser l'eau circuler à travers le système d'eau potable pendant au moins cinq (5) minutes pour faire sortir tout l'air et la poussière de charbon du filtre et des canalisations d'eau.

## GARANTIE LIMITÉE

### Garantie Limitée d'An

CUNO Incorporated, une société 3M, garantit que ce produit est exempt de tout défaut de matériaux ou de fabrication. Cette garantie, ainsi que toute autre garantie prévue par la loi, sera limitée à une période d'un (1) an à partir de la date de l'achat original effectué. Cette garantie ne couvre pas les pannes qui sont la conséquence d'usage abusif, de mauvais usage, d'altération ou de dommages non causés par CUNO, ou encore par le fait de négliger de respecter les directives d'installation ou de remplacement de la cartouche. Cette garantie est soumise à certaines limites et exclusions. Veuillez consulter la carte de garantie fournie avec ce produit pour plus de détails.

CUNO and Aqua-Pure are trademarks of 3M Company used under license.  
© 2007 3M Company. All rights reserved.



**CUNO Incorporated**  
400 Research Parkway  
Meriden, CT 06450 USA  
Toll Free: 1-800-222-7880  
Worldwide: 203-237-5541  
Fax: 203-238-8701  
[www.aquapure.com](http://www.aquapure.com) • [www.cuno.com](http://www.cuno.com)