

60903

**BRIZO®**

60903



ASME A112.18.1 / CSA B125.1

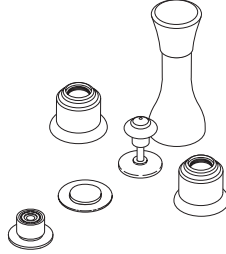
60903

Models/Modelos/Modèles  
6310  
Series/Serías/Seria

60903

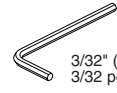
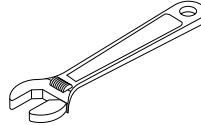
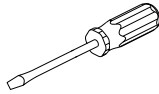
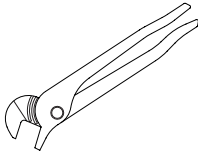
Write purchased model number here.  
Escriba aquí el número del modelo comprado.  
Inscrivez le numéro de modèle ici.

**THREE HANDLE ROSETTE BIDET VALVE WITH  
VACUUM BREAKER AND POP-UP ASSEMBLY**  
**VÁLVULA DE TRES MANIJAS PARA EL BIDÉ DE  
BOQUILLA ROCIADORA CON ROMPEDOR DE  
VACÍO Y ENSAMBLE DEL DESAGÜE AUTOMÁTICO**  
**ROBINET À TROIS POIGNÉES POUR BIDET AVEC  
AJUTAGE, CASSE-VIDE ET RENVOI MÉCANIQUE**



**You may need/Usted puede necesitar/Articles dont vous pouvez avoir besoin:**

60903



3/32" (2.38mm)  
3/32 po (2.38mm)

60903

**For easy installation of your Brizo®  
faucet you will need:**

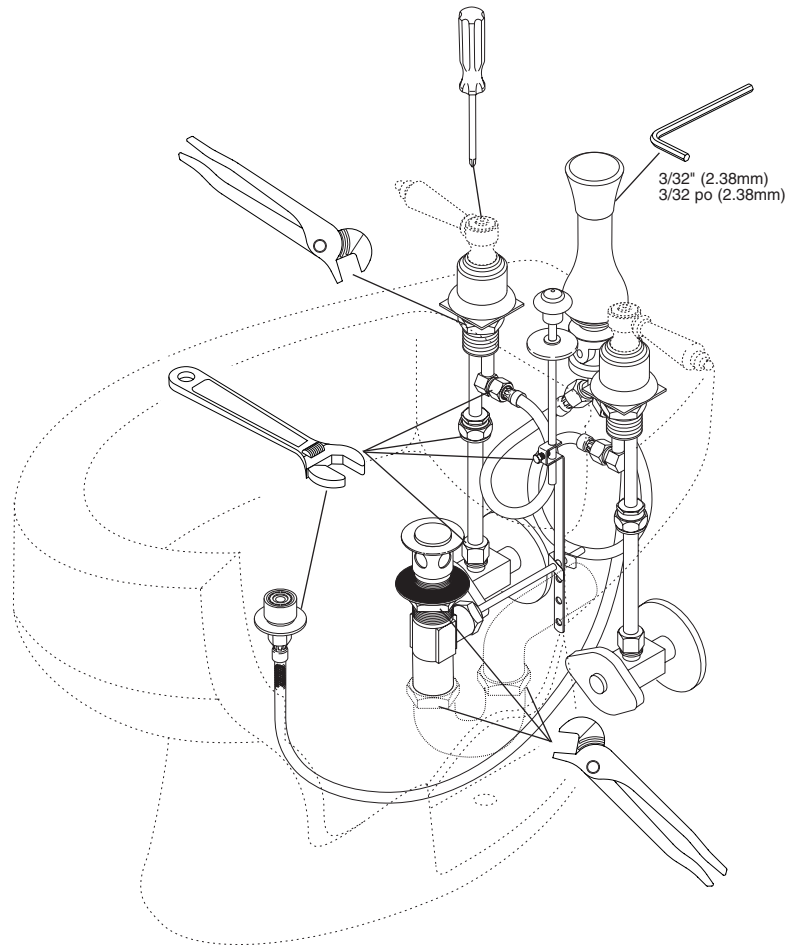
- To **READ ALL** the instructions completely before beginning.
- To **READ ALL** warnings, care, and maintenance information.
- To purchase the correct **water supply hook-up**.

**Para instalación fácil de su llave  
Brizo® usted necesitará:**

- **LEER TODAS** las instrucciones completamente antes de empezar.
- **LEER TODOS** los avisos, cuidados, e información de mantenimiento.
- Comprar las conexiones correctas para el **suministro de agua**.

**Pour installer votre robinet Brizo®  
facilement, vous devez:**

- **LIRE TOUTES** les instructions avant de débiter;
- **LIRE TOUS** les avertissements ainsi que toutes les instructions de nettoyage et d'entretien;
- Acheter le bon **nécessaire de raccordement**.



60903

60903

60903

60903

60903

60903

## CLEANING AND CARE

Care should be given to the cleaning of this product. Although its finish is extremely durable, it can be damaged by harsh abrasives or polish. To clean, simply wipe gently with a damp cloth and blot dry with a soft towel.

### LIFETIME FAUCET AND FINISH LIMITED WARRANTY

All parts and finishes of the Brizo® faucet are warranted to the original consumer purchaser to be free from defects in material & workmanship for as long as the original consumer purchaser owns their home. Delta Faucet Company recommends using a professional plumber for all installation & repair.

Delta will replace, FREE OF CHARGE, during the warranty period, any part or finish that proves defective in material and/or workmanship under normal installation, use and service. Replacement parts may be obtained by calling 1-877-345-BRIZO (2749) (in the U.S. and Canada) or by writing to:

**In the United States:**  
Delta Faucet Company  
Product Service  
55 E. 111th Street  
Indianapolis, IN 46280

**In Canada:**  
Masco Canada  
Technical Service Centre  
420 Burbrook Place  
London, ON N6A 4L6

This warranty is extensive in that it covers replacement of all defective parts and even finish, but these are the only two things that are covered. LABOR CHARGES AND/OR DAMAGE INCURRED IN INSTALLATION, REPAIR, OR REPLACEMENT AS WELL AS ANY OTHER KIND OF LOSS OR

DAMAGES ARE EXCLUDED. Proof of purchase (original sales receipt) from the original consumer purchaser must be made available to Delta for all warranty claims. THIS IS THE EXCLUSIVE WARRANTY BY DELTA FAUCET COMPANY, WHICH DOES NOT MAKE ANY OTHER WARRANTY OF ANY KIND, INCLUDING THE IMPLIED WARRANTY OF MERCHANTABILITY.

This warranty excludes all industrial, commercial & business usage, whose purchasers are hereby extended a five year limited warranty from the date of purchase, with all other terms of this warranty applying except the duration of the warranty. This warranty is applicable to Brizo® faucets manufactured after January 1, 1995.

Some states/provinces do not allow the exclusion or limitation of incidental or consequential damages, so the above limitation or exclusion may not apply to you. Any damage to this faucet as a result of misuse, abuse, or neglect, or any use of other than genuine Delta® replacement parts WILL VOID THE WARRANTY.

This warranty gives you specific legal rights, and you may also have other rights which vary from state/province to state/province. It applies only for Brizo® faucets installed in the United States of America, Canada, and Mexico.

© 2009, Masco Corporation of Indiana

## LIMPIEZA Y CUIDADO DE SU LLAVE

Tenga cuidado al ir a limpiar este producto. Aunque su acabado es sumamente durable, puede ser afectado por agentes de limpieza o para pulir abrasivos. Para limpiar su llave, simplemente frótelas con un trapo húmedo y luego séquela con una toalla suave.

### GARANTÍA LIMITADA DE POR VIDA DE LA LLAVE Y SU ACABADO

Todas las piezas y acabados de la llave Brizo® están garantizados al consumidor comprador original, de estar libres de defectos de material y fabricación, por el tiempo que el consumidor comprador sea dueño de su casa. Delta Faucet Company recomienda que use un plomero profesional para todas las instalaciones y reparaciones.

Delta reemplazará, LIBRE DE CARGO, durante el período de garantía, cualquier pieza o acabado que pruebe tener defectos de material y/o fabricación bajo instalación normal, uso y servicio. Piezas de repuesto pueden ser obtenidas llamando al 1-877-345-BRIZO (en los Estados Unidos y Canadá) o escribiendo a:

**En los Estados Unidos:**  
Delta Faucet Company  
Product Service  
55 E. 111th Street  
Indianapolis, IN 46280

**En Canada:**  
Masco Canada  
Technical Service Centre  
420 Burbrook Place  
London, ON N6A 4L6

Esta garantía es extensiva en lo que cubre el reemplazamiento de todas las piezas defectuosas y hasta el acabado, pero éstas son las únicas dos cosas que están cubiertas. CARGOS DE LABOR Y/O DAÑOS INCURRIDOS EN LA INSTALACIÓN, REPARACIÓN,

O REEMPLAZAMIENTO COMO TAMBIÉN CUALQUIER OTRO TIPO DE PÉRDIDA O DAÑOS ESTÁN EXCLUIDOS. Prueba de compra (recibo original de venta) del comprador consumidor original debe de ser disponible a Delta para todos los reclamos. ESTA ES LA GARANTÍA EXCLUSIVA DE DELTA FAUCET COMPANY, QUE NO HACE CUALQUIER OTRA GARANTÍA DE CUALQUIER TIPO, INCLUYENDO LA GARANTÍA IMPLÍCITA DE COMERCIALIZACIÓN.

Esta garantía excluye todo uso industrial, comercial y de negocio, cuyos compradores se les da una garantía limitada extendida de cinco años desde la fecha de compra, con todos los otros términos de esta garantía aplicados, excepto el de duración de ésta. Esta garantía es aplicable a las llaves de Brizo® fabricadas después de Enero 1, 1995.

Algunos estados/provincias no permiten la exclusión o limitación de daños incidentales o consecuentes, de manera que la limitación o exclusión arriba escrita puede no aplicarle a usted. Cualquier daño a esta llave, resultado de mal uso, abuso, o descuido, o cualquier otro uso de piezas de repuesto que no sean genuinas de Delta® ANULARÁN LA GARANTÍA.

Esta garantía le da derechos legales específicos, y usted puede, también tener otros derechos que varían de estado/provincia a estado/provincia. Es aplicable sólo a las llaves Brizo® instaladas en los Estados Unidos de America, Canada y Mexico.

© 2009, Division de Masco Indiana

## INSTRUCTIONS DE NETTOYAGE

Il faut le nettoyer avec soin. Même si son fini est extrêmement durable, il peut être abîmé par des produits fortement abrasifs ou des produits de polissage. Il faut simplement le frotter doucement avec un chiffon humide et le sécher à l'aide d'un chiffon doux.

### GARANTIE À VIE LIMITÉE DES ROBINETS ET DE LEURS FINIS

Toutes les pièces et les finis du robinet Brizo® sont protégés contre les défauts de matériel et les vices de fabrication par une garantie qui est consentie au premier acheteur et qui demeure valide tant que celui-ci demeure propriétaire de sa maison. Delta recommande de faire appel à un plombier compétent pour l'installation et la réparation du robinet.

Pendant la période de garantie, Delta remplacera GRATUITEMENT toute pièce ou tout fini, présentant une défectuosité de matériel ou un vice de fabrication pour autant que l'appareil ait été installé, utilisé et entretenu correctement. Pour obtenir des pièces de rechange, veuillez communiquer par téléphone au numéro 1-877-345-BRIZO (2749) (aux États-Unis ou au Canada) et par écrit à l'une des adresses suivantes :

**Aux États-Unis**  
Delta Faucet Company  
Product Service  
55 E. 111th Street  
Indianapolis, IN 46280

**Au Canada**  
Masco Canada  
Centre de services techniques  
420 Burbrook Place  
London, Ontario N6A 4L6

La présente garantie s'applique au remplacement de toutes les pièces défectueuses, y compris le fini, et elle ne couvre que ces éléments. LES FRAIS DE MAIN-D'OEUVRE ET (OU) LES DOMMAGES PROVOQUÉS AU COURS DE L'INSTALLATION, DE LA RÉPARATION OU DU REMPLACEMENT D'UN ÉLÉMENT AINSI QUE LES PERTES OU DOMMAGES DE TOUTE

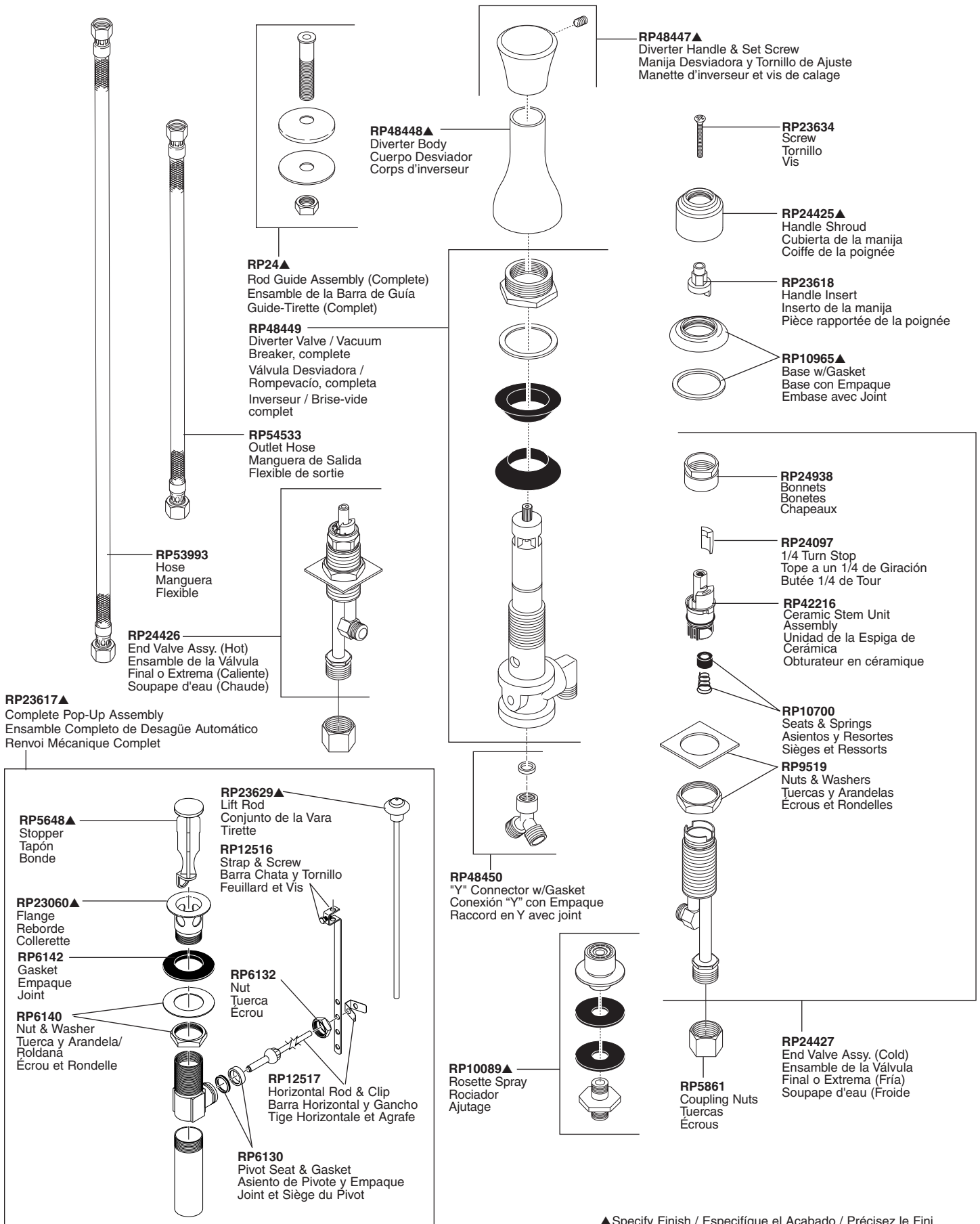
AUTRE NATURE NE SONT PAS COUVERTS PAR LA GARANTIE. Toute réclamation en vertu de la présente garantie doit être adressée à Delta, accompagnée de la preuve d'achat (original de la facture) du premier acheteur. CETTE GARANTIE EST LA SEULE OFFERTE PAR DELTA FAUCET COMPANY OU DELTA FAUCET CANADA, SELON LE CAS. ELLE EXCLUT TOUTE AUTRE GARANTIE, Y COMPRIS LA GARANTIE IMPLÍCITE DE QUALITÉ MARCHANDE.

Les robinets installés dans un établissement industriel ou commercial ou dans une place d'affaires sont protégés par une garantie étendue de cinq ans qui prend effet à compter de la date d'achat. Toutes les autres conditions de la garantie de cinq ans sont identiques à celle de la présente garantie. La présente garantie s'applique à tous les robinets Brizo® fabriqués après le 1er janvier 1995.

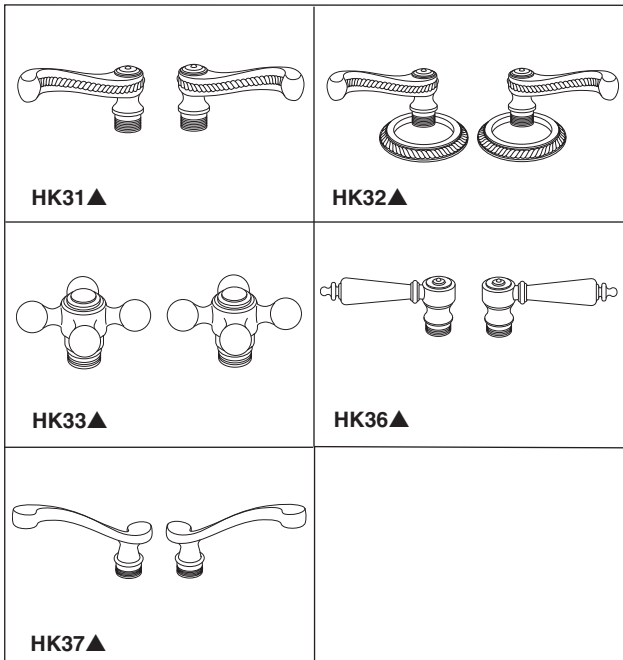
Dans les États ou les provinces où il est interdit d'exclure ou de limiter les responsabilités à l'égard des dommages indirects ou fortuits, les exclusions et les limites susmentionnées ne s'appliquent pas. Les dommages résultant d'une mauvaise utilisation, d'une utilisation abusive de la négligence ou de l'utilisation de pièces autres que des pièces d'origine Delta® RENDENT LA GARANTIE NULLE ET SANS EFFET.

La présente garantie vous donne des droits précis qui peuvent varier selon votre lieu de résidence. Elle ne s'applique qu'aux robinets Brizo® installés aux États-Unis, au Canada et au Mexique.

© 2009, Masco Corporation de Indiana



▲Specify Finish / Especificue el Acabado / Précisez le Fini

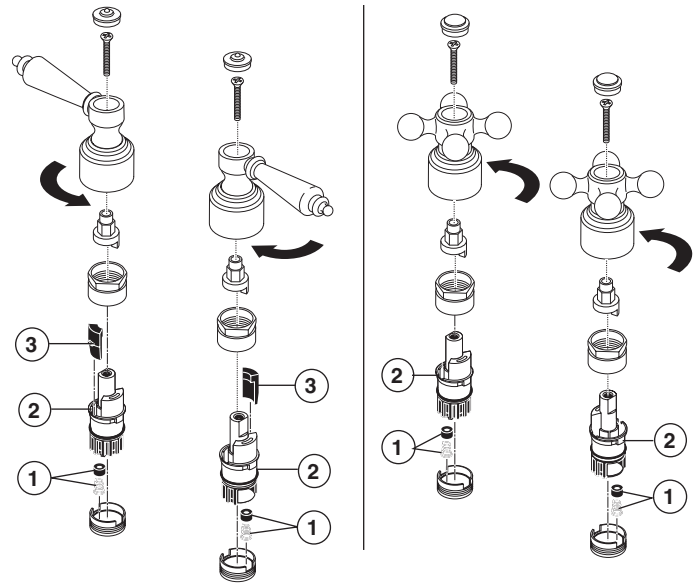


Contact your distributor for handle and accent options/finishes.

Comuníquese con su distribuidor para obtener opciones en el tipo de manija y detalles (acentos)/acabados.

Pour obtenir des renseignements sur les poignées, les garnitures et les finis livrables, veuillez communiquer avec votre distributeur.

▲Specify Finish / Especifique el Acabado / Précisez le Fini



## MAINTENANCE

**Bidet leaks from Rosette Spray:**  
SHUT OFF WATER SUPPLIES. Replace Seats & Springs (1).\*

**If leak persists:**  
SHUT OFF WATER SUPPLIES. Replace Stem Unit Assembly (2).\*

**If Bidet exhibits very low flow:**  
SHUT OFF WATER SUPPLIES. Clean Seats and Springs (1) of any debris.\*

\*Install stems (2) and 1/4 turn stops (3) correctly for proper handle rotation.  
**Note:** Not all models require 1/4 turn stop.

## MANTENIMIENTO

**La Bide tiene fugas de agua en la salida:** CIERRE LOS SUMINISTROS DE AGUA. Reemplace los Asientos y Resortes (1).\*

**Si la fuga de agua persiste:** CIERRE LOS SUMINISTROS DE AGUA. Reemplace el Conjunto de la Unidad del Vástago (2).\*

**Si la Bide exhibe flujo de agua muy bajo:** CIERRE LOS SUMINISTROS DE AGUA. Limpie los Asientos y Resortes (1) de cualquier escombros.\*

\*Instale las espigas (2) y topes a un 1/4 de giración (3) correctamente para una rotación apropiada de la manija. **Nota:** No todos los modelos requieren un mecanismo de parada a un 1/4 de giración.

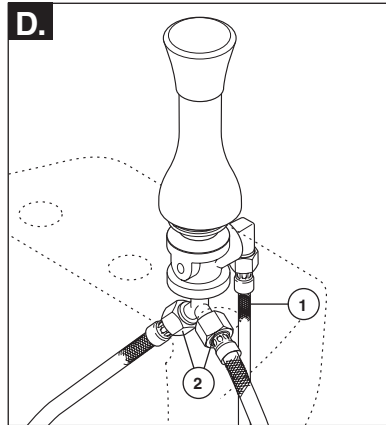
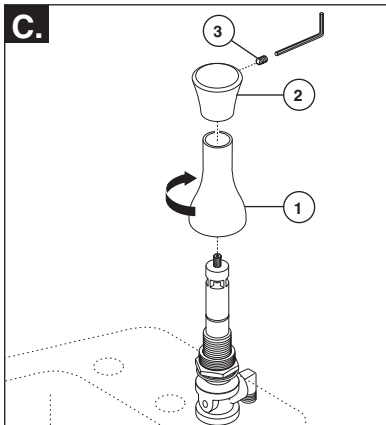
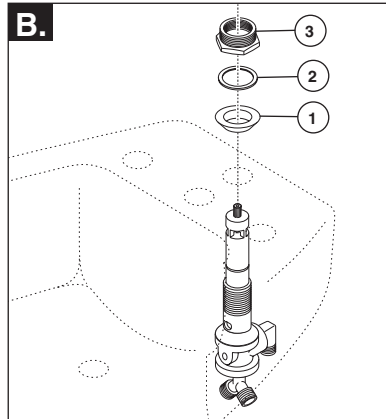
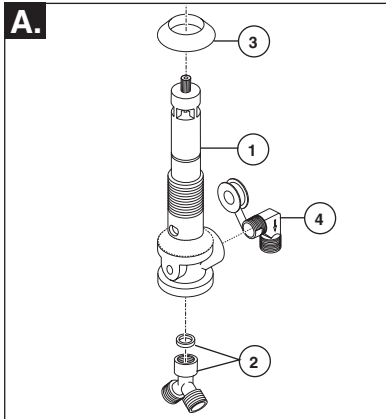
## ENTRETIEN

**Bidet fuit par la sortie ajutage :** COUPER L'EAU. Remplacer les sièges et les ressorts (1).\*

**Bidet continue à fuir :** COUPER L'EAU. Remplacer la cartouche (2).\*

**Si le débit du robinet est très faible :** COUPEZ L'EAU. Enlevez tout dépôt aux sièges et aux ressorts (1).\*

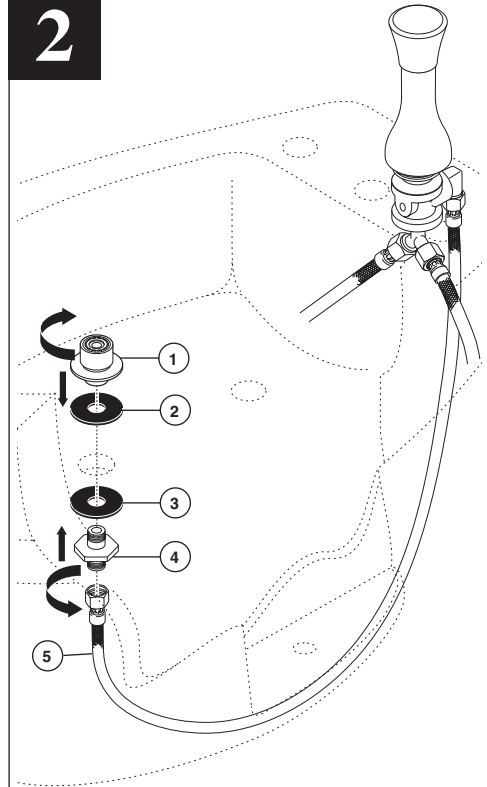
\*Montez les obturateurs (2) et butées 1/4 de tour (3) pour que les poignées tournent dans le bon sens. **Note :** La butée 1/4 de tour n'est pas requise sur tous les modèles.

**1**

### INSTALLATION OF DIVERTER VALVE/VACUUM BREAKER

**Note:** Please refer to bidet bowl installation instructions to identify hole location for diverter valve. Hole size must be 1-1/8" diameter minimum.

- Assemble diverter valve (1) with "Y" and gasket (2) as shown in illustration. Slide one rubber cone washer (3), with smaller tapered end pointing up, onto diverter valve all the way to the base. Apply Teflon tape or plumber's putty to elbow (4) and connect to diverter valve (1).
- Insert valve from underneath and fasten into position using cone washer (1), with smaller tapered end pointing down, friction washer (2), and nut (3). Tighten securely making sure cone washers are centered and pressed into hole.
- Assemble escutcheon trim (1) by threading it onto diverter valve. Place handle (2) onto diverter valve stem and secure by tightening set screw (3) with allen wrench provided.
- Attach 24" hose assembly (1) to elbow and one 12" hose assembly (2) to each of the "Y" threaded connections. Tighten connections firmly but do not over tighten.

**2**

### INSTALLATION OF ROSETTE SPRAY

Insert rosette (1) and rubber washer (2) into appropriate hole in bidet bowl. Slide rubber washer (3) & threaded nipple (4) through hole from underneath, and thread onto rosette. Tighten securely, but do not overtighten. Assemble 24" hose (5) from elbow on diverter to nipple of rosette sprayer. Tighten connection firmly but do not overtighten.

### INSTALACIÓN DEL DESVIADOR DE LA VÁLVULA/ROMPEVACÍO

**Nota:** Por favor lea las instrucciones para la instalación de la taza del bidet e identifique la ubicación del agujero para la válvula desviadora. El tamaño del agujero debe ser mínimo 1-1/8" de diámetro.

- Ensamble el desviador de la válvula (1) con la "Y" y el empaque (2) como se muestra en la ilustración. Deslice una arandela cónica de goma (3), con el extremo estrecho más pequeño, en la válvula desviadora completamente hasta la base. Aplique la cinta del Teflon para codear (4) y para instalarlo en la válvula de desviador (1).
- Introduzca la válvula desde la parte de abajo y asegúrela en su sitio usando una arandela cónica (1), con el extremo estrecho más pequeño hacia abajo, la arandela de fricción (2), y la tuerca (3). Apriete bien asegurando que las arandelas estén centradas y presionadas en el orificio.
- Ensamble la chapa de accesorio (1) enroscándola en la válvula desviadora. Coloque la manija (2) en la espiga de la válvula desviadora apretando el tornillo de ajuste (3) con la llave allen incluida.
- Fije el ensamble de la manguera de 24" (1) al codo y el ensamble de la manguera de 12" (2) a cada conexión enroscada de la "Y". Apriete firmemente las conexiones pero no apriete demasiado.

### INSTALACIÓN DE LA FLOR PARA EL ROCIADOR

Introduzca la roseta (1) y la arandela de goma (2) en el agujero apropiado en la taza del bidet. Deslice la arandela de goma (3) y la enterrosca fileteada (4) por el orificio desde la parte de abajo, y enrosque en la roseta. Apriete fijamente, pero no apriete demasiado. Ensamble la manguera de 24" (5) desde el codo en el desviador a la enterrosca del rociador de la roseta. Apriete la conexión firmemente, pero no apriete demasiado.

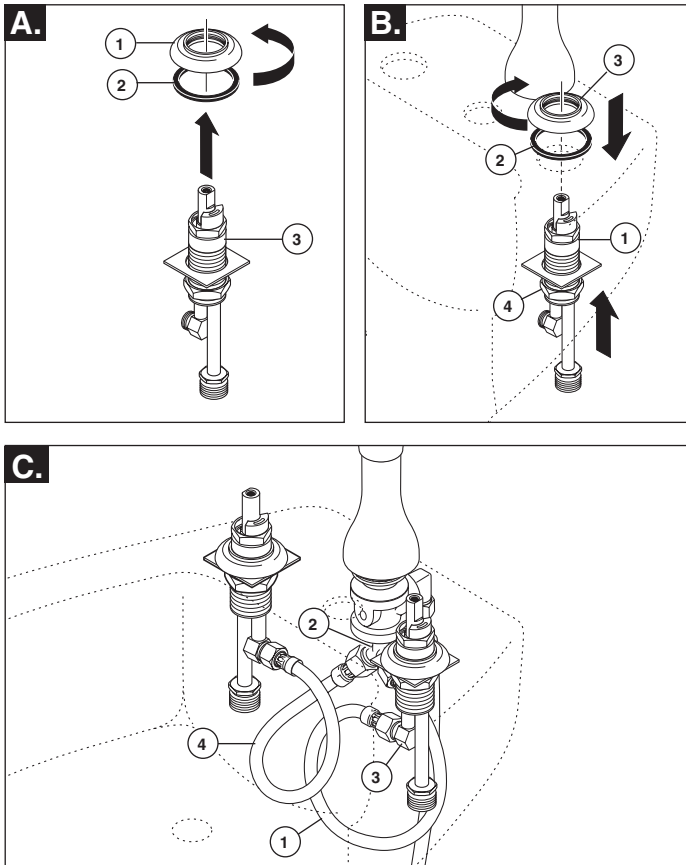
### INSTALLATION DE L'INVERSEUR AVEC BRISE-VIDE

**Note :** veuillez consulter les instructions d'installation de la cuvette du bidet pour localiser le trou destiné à l'inverseur. Le trou doit avoir un diamètre d'au moins 1-1/8 po.

- Assemblez l'inverseur (1) avec le raccord en « Y » et le joint (2) comme le montre la figure. Glissez une rondelle d'étanchéité conique en caoutchouc (3) sur l'inverseur, jusqu'à la base; l'extrémité la plus petite du cône doit pointer vers le haut. Appliquez du ruban de téflon sur le coude (4) et vissez le coude dans l'inverseur (1).
- Introduisez l'inverseur par le dessous et fixez-le en place à l'aide de la rondelle conique (1) (l'extrémité la plus petite doit pointer vers le haut), de la rondelle de frottement (2) et de l'écrou (3). Serrez solidement en vous assurant que les rondelles d'étanchéité coniques sont centrées et bien calées dans le trou.
- Montez la rosace (1) en la vissant sur l'inverseur. Placez la manette (2) sur la tige de manœuvre de l'inverseur et fixez-la en serrant la vis de calage (3) à l'aide de la clé Allen fournie.
- Fixez le tuyau souple de 24 po (1) au coude et un tuyau souple de 12 po (2) à chaque extrémité fileté du raccord en « Y ». Serrez les joints solidement, mais pas excessivement.

### INSTALLATION DU GICLÉUR

Introduisez le gicleur (1) et la rondelle de caoutchouc (2) dans le trou approprié de la cuvette du bidet. Par le dessous de la cuvette, introduisez la rondelle de caoutchouc (3) et le manchon fileté (4) dans le trou. Vissez le manchon fileté sur le gicleur. Serrez-le solidement, mais pas excessivement. Montez le tuyau souple de 24 po (5) raccordé au coude sur l'inverseur raccordé au manchon fileté du gicleur. Serrez le raccord solidement, mais pas excessivement.

**3****INSTALLATION OF VALVE ASSEMBLIES**

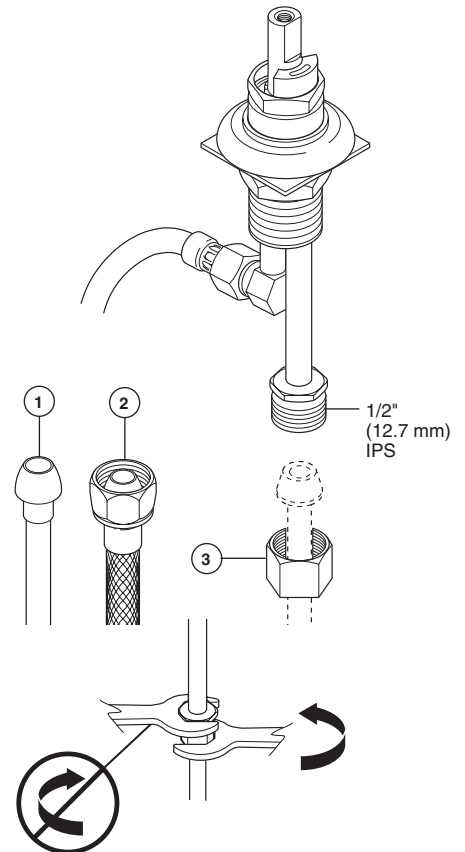
- A.** Remove base (1) and gasket (2) from cold end valve assembly (3).
- B.** Place assembly (1) through proper mounting hole from bottom. Reinstall gasket (2) and base (3) onto end valve. Tighten bottom nut (4). Repeat same steps for installation of hot end valve assembly.
- C.** Thread the cold side hose (1) from the "Y" connector (2) to the cold side end valve assembly (3). Tighten connection firmly but do not overtighten. Repeat this step for the hot side hose (4).

**INSTALACIÓN DE LOS ENSAMBLES DE LA VÁLVULA**

- A.** Quite la base (1) y el empaque (2) del extremo del ensamble frío de la válvula (3).
- B.** Coloque el ensamble (1) por el agujero apropiado de instalación desde la parte de abajo. Reinstale el empaque (2) y la base (3) en la válvula extrema. Apriete la tuerca inferior (4). Repita los mismos pasos para la instalación del ensamble de la válvula del agua caliente.
- C.** Atornille el extremo de agua fría de la manguera (1) de la conexión "Y" (2) al lado de agua fría en el ensamble de la válvula extrema (3). Apriete firmemente la conexión pero no apriete demasiado. Repita este paso en la manguera del lado del agua caliente (4).

**INSTALLATION DES SOUPAPES**

- A.** Enlever la base (1) et le joint (2) de la soupape d'eau froide (3).
- B.** Par le dessous, introduisez la soupape (1) dans le bon trou de montage. Reposez le joint (2) et la base (3) sur la soupape. Serrez l'écrou en dessous (4). Installez la soupape d'eau chaude en suivant les mêmes étapes.
- C.** Vissez le tuyau souple d'eau froide (1) du raccord en « Y » (2) à la soupape d'eau froide (3). Serrez le raccord solidement, mais pas excessivement. Raccordez le tuyau souple d'eau chaude (4) de la même manière.

**4****MAKE CONNECTIONS TO WATER LINES:**

Choose hook-ups for 1/2" I.P.S. connections:  
 (1) Ball nose riser (3/8" O.D. copper tubing), or  
 (2) 1/2" I.P.S. faucet connector.

Use the enclosed coupling nuts (3) with the ball nose risers (1). Use two wrenches when tightening. Do not overtighten.

**HAGA LAS CONEXIONES A LAS LÍNEAS DE AGUA:**

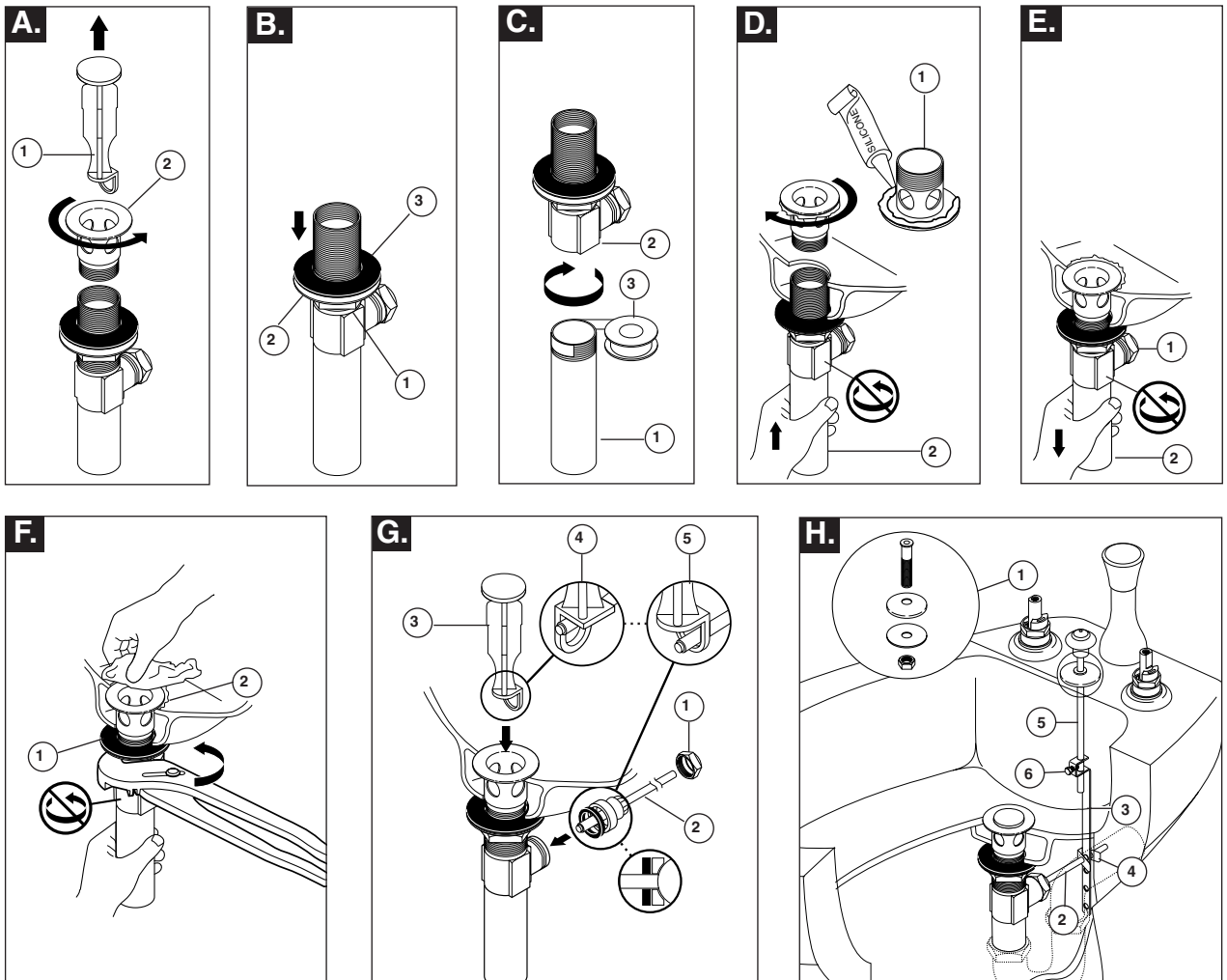
Escoja las conexions IPS de 1/2":  
 (1) Conexión Bola-nariz  
 (Tubería de cobre de 3/8" D.E.), o  
 (2) Conector de llave I.P.S. 1/2"

Utilice las tuercas de acoplamiento (3) con la conexión bola-nariz (1). Utilice dos llaves de tuercas cuando apriete. No apriete demasiado.

**RACCORDEZ LES TUYAUX D'EAU CHAUDE ET D'EAU FROIDE.**

Choisissez des raccords compatibles 1/2 po IPS :  
 (1) tubes-raccords à portée sphérique (tube en cuivre 3/8 po d.e.) ou  
 (2) raccords de robinet 1/2 po IPS.

Si vous utilisez des tubes-raccords à portée sphérique (1), servez-vous des écrous de raccordement (3). Utilisez deux clés pour serrer les raccords. Prenez garde de trop serrer.



### METAL POP-UP

- A.** Remove stopper (1) and flange (2).
- B.** Screw nut (1) all the way down. Push washer (2) and gasket (3) down.
- C.** Remove tailpiece (1) from body (2), add Teflon® tape (3), replace tailpiece.
- D.** Apply silicone to underside of flange (1). Insert body (2) into sink. Screw flange (1) into body (2).
- E.** Pivot (1) must face faucet. Pull assembly (2) down firmly and hold in place. DO NOT TWIST.
- F.** Tighten nut/washer/gasket (1), clean off excess silicone (2). DO NOT TWIST.
- G.** Remove pivot nut (1). Install horizontal rod (2) and stopper (3) as removable (4) or non-removable (5). Hand tighten pivot nut (1).
- H.** Install rod guide assembly (1). Attach horizontal rod (2) to strap (3) using clip (4). Install lift rod (5), tighten screw (6). Connect assembly to drain.

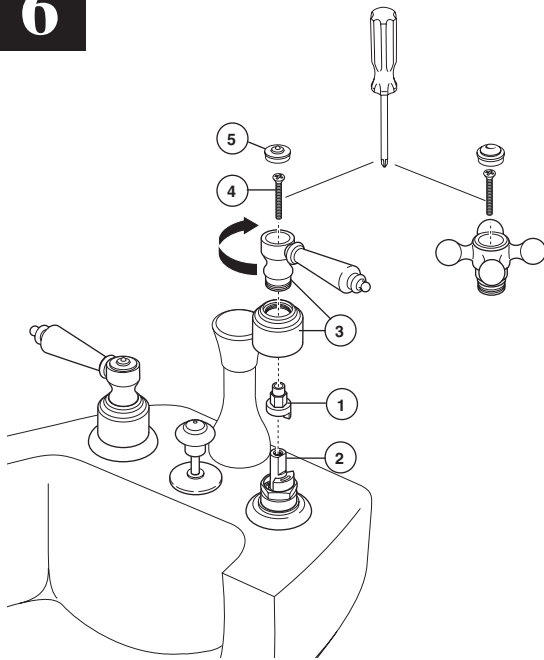
### DESAGÜE AUTOMÁTICO DE METAL

- A.** Quite el tapón (1) y el reborde (2).
- B.** Atornille la tuerca (1) completamente hasta abajo. Empuje la arandela/roldana (2) y el empaque (3) hacia abajo.
- C.** Quite el tubo de cola (1) del cuerpo (2), aplique cinta Teflon® (3), coloque otra vez el tubo de cola.
- D.** Aplique silicón a la parte interior del reborde (1). Inserte el cuerpo (2) en el lavamanos. Atornille el reborde (1) en el cuerpo (2).
- E.** El pivote (1) debe de estar de frente a la llave. Hale el ensamble (2) hacia abajo firmemente y sujételo en sitio. NO LO GIRE.
- F.** Apriete la tuerca/arandela/empaque (1), limpie el exceso de silicón (2). NO LO GIRE.
- G.** Quite la tuerca del pivote (1). Instale la barra horizontal (2) y el tapón (3) como desmontable (4) o fijo (5). Apriete a mano la tuerca del pivote (1).
- H.** Instale el ensablaje de la guía de barra (1). Una la barra horizontal (2) a la barra chata (3) utilizando el gancho (4). Instale la barra de alzar (5), apriete el tornillo (6). Conecte el ensamble al desagüe.

### RENVOI MÉCANIQUE EN MÉTAL

- A.** Enlevez la bonde (1) et la collerette (2).
- B.** Serrez l'écrou (1) pour le faire descendre complètement. Poussez la rondelle (2) et le joint (3) vers le bas.
- C.** Enlevez le raccord droit de vidange (1) du corps (2), appliquez du ruban de Teflon® (3), puis remettez le raccord droit en place.
- D.** Appliquez du composé à la silicone sous la collerette (1). Introduisez le corps (2) dans le lavabo, puis vissez la collerette (1) dans le corps (2).
- E.** Le pivot (1) doit faire face au robinet. Tirez l'ensemble (2) vers le bas fermement et maintenez-le en place. PRENEZ GARDE DE LE TORDRE.
- F.** Serrez l'écrou contre la rondelle et le joint (1), puis enlevez le surplus de composé à la silicone (2). PRENEZ GARDE DE TORDRE LE PIVOT.
- G.** Enlevez l'écrou du pivot (1). Installez la tige horizontale (2) et la bonde (3) de manière que la bonde soit amovible (4) ou non amovible (5). Serrez l'écrou (1) du pivot à la main.
- H.** Installez le montage de guide de tige (1). Fixez la tige horizontale (2) au feuillard (3) à l'aide de l'agrafe (4). Installez la tige de manoeuvre (5) et serrez la vis (6). Fixez l'ensemble au renvoi.

# 6



### INSTALL HANDLES:

Place handle insert (1) onto valve stem (2). Thread handle and shroud (3) together and install onto valve stem insert. Secure handle assembly with screw (4). Install button (5) onto handle. See maintenance section for proper valve stem orientation.

### INSTALE LAS MANIJAS:

Coloque el inserto de la manija (1) en la espiga de la válvula (2). Atornille la manija y el aro de refuerzo (3) juntos e instale en el inserto de la espiga de la válvula. Fije el ensamble de la manija con el tornillo (4). Instale el botón (5) en la manija.

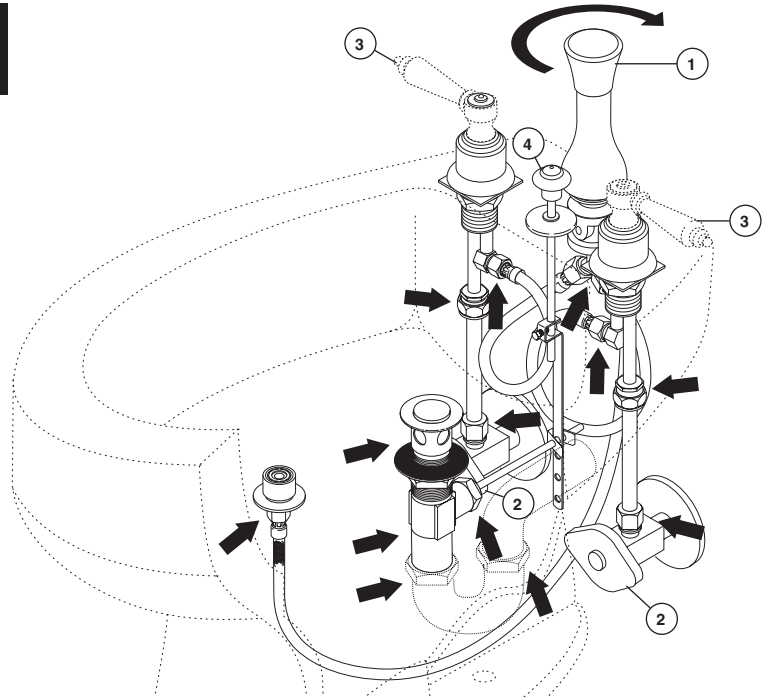
Refiérase a la sección de mantenimiento para obtener la orientación apropiada de la espiga de la válvula.

### POSEZ LES POIGNÉES:

Placez la pièce rapportée de la manette (1) sur la tige de la soupape (2). Vissez la manette et la coiffe (3) ensemble et montez-les sur la pièce rapportée. Fixez la manette à l'aide de la vis (4). Montez le bouton (5) sur la manette.

Pour vous assurer que la tige de manœuvre de chaque soupape pivote correctement, consultez la section sur l'entretien.

# 7



### FLUSH YOUR SYSTEM

Turn diverter handle (1) clockwise to 'rim feed' position. Turn on water supplies (2) and turn hot and cold handles (3) to open position for one minute to flush any debris from system.

Check all connections at arrows for leaks. Re-tighten if necessary, but do not overtighten.

### OPERATING INSTRUCTIONS

- A. Check to be sure diverter valve handle (1) is in the rim feed position (turned fully clockwise).
- B. Turn on hot and cold water valves (3) and adjust for desired temperature.
- C. To divert to rosette spray, slowly turn diverter handle fully counterclockwise. **Note: It is normal for a little water to come out of rim feed hole when system is in rosette spray position and vice versa.**
- D. To fill bowl, pull up on lift rod knob (4). **IMPORTANT: THE DIVERTER VALVE SHOULD ALWAYS BE LEFT IN "RIM FEED" POSITION WHEN BIDET IS NOT IN USE.**

### SISTEMA PARA BAJAR EL AGUA DE SU SISTEMA

Gire la manija del desviador (1) en sentido de las manecillas del reloj a la posición 'abierto del rebosadero'. Abra los suministros de agua (2) y gire las manijas de agua caliente y fría (3) deje la posición abierta por un minuto para limpiar cualquier desecho del sistema.

Inspeccione todas las conexiones donde están las flechas marcadas para asegurarse que no haya filtraciones. Apriete otra vez si es necesario, pero no apriete demasiado.

### INSTRUCCIONES PARA SU FUNCIONAMIENTO

- A. Examine para asegurarse que la manija (1) del desviador de la válvula esté en la posición de suministro en el borde (abierto totalmente en dirección de las manecillas del reloj).
- B. Abra las válvulas (3) de agua fría y caliente y ajuste para obtener la temperatura deseada.
- C. Para desviar el rocío de la roseta, lentamente gire completamente la manija del desviador en sentido contrario al de las manecillas del reloj. **Note: Es normal que una cantidad pequeña de agua salga por el orificio del suministro en el borde cuando el sistema esté en la posición de rocío de la roseta y viceversa.**
- D. Para llenar la taza, hale hacia arriba el pomo de la varilla para alzar (4). **IMPORANTE: CUANDO EL BIDET NO ESTÉ EN USO, LA VÁLVULA DESVIADORA SIEMPRE DEBE DEJARSE EN LA POSICIÓN DE "SUMINISTRO DESDE EL BORDE".**

### RINCEZ L'INSTALLATION

Amenez la manette de l'inverseur (1) à la position d'écoulement sur le rebord (rim feed) en la tournant. Rétablissez l'alimentation en eau (2) et amenez les manettes d'eau chaude et d'eau froide (3) en position d'ouverture en les tournant. Laissez couler l'eau une minute pour évacuer tous les corps étrangers.

Vérifiez l'étanchéité de tous les raccords aux endroits identifiés par les flèches. Serrez-les de nouveau au besoin, mais évitez de trop serrer.

### MODE D'EMPLOI

- A. Assurez-vous que la manette de l'inverseur (1) est en position d'écoulement périphérique (tournée à fond dans le sens horaire).
- B. Ouvrez les soupapes d'eau chaude et d'eau froide (3) et réglez-les pour obtenir la température voulue.
- C. Pour diriger l'eau vers le gicleur, tournez lentement la manette de l'inverseur dans le sens antihoraire jusqu'à ce qu'elle arrive en fin de course. **Note : Il est normal qu'un peu d'eau s'écoule sur le bord de la cuvette lorsque la manette est en position d'alimentation du gicleur et vice versa.**
- D. Pour remplir la cuvette, tirez le bouton de la tirette (4) vers le haut. **IMPORTANT : L'INVERSEUR DOIT TOUJOURS ÊTRE EN POSITION D'ÉCOULEMENT PÉRIPHÉRIQUE LORSQUE LE BIDET EST INUTILISÉ.**