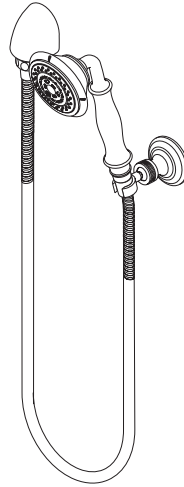


ASME A112.18.1 / CSA B125.1



Write purchased model number here.
Escriba aquí el número del modelo comprado.
Inscrivez le numéro de modèle ici.

For easy installation of your Delta faucet you will need:

- To **READ ALL** the instructions completely before beginning.
- To **READ ALL** warnings, care, and maintenance information.
- To purchase the correct **water supply hook-up**.

Backflow Protection System

Your Brizo® hand shower incorporates a backflow protection system that has been tested to be in compliance with ASME A112.18.3 and ASME A112.18.1 / CSA B125.1. It incorporates two certified check valves in series, which operate independently and are integral, non-serviceable parts of the wand assembly.

Para instalación fácil de su llave Delta usted necesitará:

- **LEER TODAS** las instrucciones completamente antes de empezar.
- **LEER TODOS** los avisos, cuidados, e información de mantenimiento.
- Comprar las conexiones correctas para el **suministro de agua**.

Sistema de protección contra el contraflujo

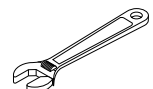
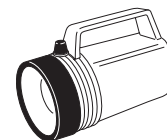
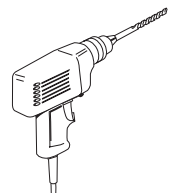
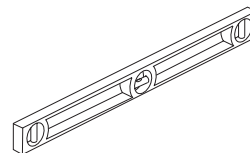
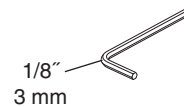
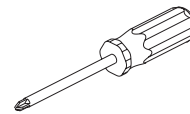
Su regadera de mano de Brizo® incorpora un sistema de protección de contra-flujo que ha sido probado y cumple con ASME A112.18.3 y ASME A112.18.1 / CSA B125.1. Este incorpora en la pieza de mano dos válvulas de retención o checadoras certificadas en una serie, las cuales operan independientemente y son piezas integrantes que no requieren servicio.

Pour installer votre robinet Delta facilement, vous devez:

- **LIRE TOUTES** les instructions avant de débuter;
- **LIRE TOUS** les avertissements ainsi que toutes les instructions de nettoyage et d'entretien;
- Acheter le bon nécessaire de raccordement.

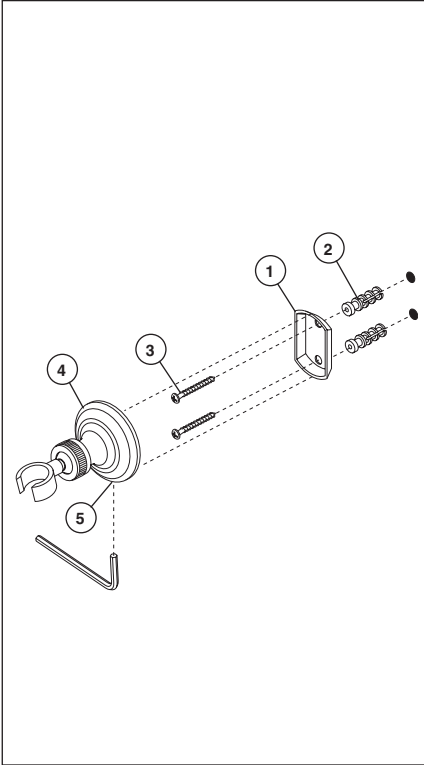
Dispositif anti-siphonnage

Votre douche à main Brizo® est munie d'un dispositif anti-siphonnement qui est conforme aux normes ASME A112.18.3 et ASME A112.18.1 / CSA B125.1. Ce dispositif se compose de deux clapets indépendants homologués, montés en série dans le tube rigide, qui sont non réparables.

You may need:**Usted puede necesitar:****Articles dont vous pouvez avoir besoin:**

1

Wall Mount Montaje en la pared Supports Muraux



WALL MOUNT INSTALLATION

Select wall position for hand shower wall mount based on family's needs. Using the bracket (1), mark the 2 holes in the desired location. Remove the bracket and drill 3/16" holes. Insert anchors (2). **Note: For ceramic tile installation, drill holes in grout (if possible) and insert anchors. For fiberglass/acrylic surfaces, use toggle bolts (not included).** Secure the wall bracket with the screws (3) provided. Install the shower mount (4) over the bracket, making sure that the bracket and shower mount are properly seated. Secure with set screw (5).

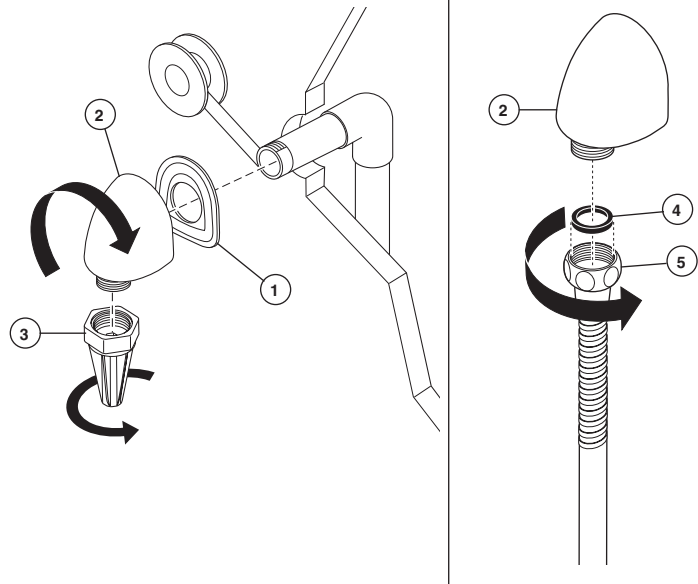
INSTALACIÓN DEL MONTAJE EN LA PARED

Elija la posición en la pared para la regadera manual basada en las necesidades de su familia. Usando el soporte (1) marque los dos agujeros en el sitio deseado. Quite el soporte y taladre agujeros de 3/16". Introduzca las anclas (2). **Nota: Para instalaciones en losa de cerámica, taladre los agujeros en el lechado entre las losas (si es posible) e inserte las anclas. En las superficies de vidrio fibroso/acrílicas, use un tornillo fiador (no incluido).** Fije el soporte de la pared con los tornillos (3) suministrados. Instale la montura de la regadera (4) sobre el soporte, asegurando que el soporte y la montura de la regadera estén debidamente sentados. Fije con el tornillo (5).

INSTALLATION DES SUPPORTS MURAUX

Choisissez l'emplacement de la douche à main sur la paroi en fonction de vos besoins. À l'aide de la fixation (1), marquez la position des deux trous à l'endroit désiré. Enlevez la fixation et percez des trous de 3/16 po. Introduisez les ancrages (2). **Note: Dans le cas d'une installation dans des carreaux de céramique, percez les trous dans le coulis (dans la mesure du possible) et introduisez les ancrages. Dans les surfaces en fibre de verre ou en céramique, utilisez des boulons à ailettes (non fournis).** Installez la fixation murale à l'aide des vis (3) fournies. Installez le support de la douche (4) sur la fixation en vous assurant que la fixation et le support sont bien appuyés. Bloquez le support à l'aide de la vis de calage (5).

2



SUPPLY ELBOW INSTALLATION

Apply plumber tape to threaded ends of 1/2" (13 mm) iron pipe nipple (not supplied) and thread into shower riser elbow so that nipple extends past the finished wall no more than 1/2" (13 mm) and no less than 1/4" (6 mm). Minimum diameter for hole is 1" (25 mm) with a maximum of 1 1/2" (38 mm). Place the supplied installation gasket (1) behind the elbow (2). Thread the supplied installation tool (3) onto the base of the elbow; then, using it for additional leverage (fits a 1/4 inch Allen wrench) screw the supply elbow onto the nipple making sure that the supply elbow outlet is in a downward facing position. Unthread install tool when finished. Ensure gasket (4) is inserted into hose end (5), and connect hose to elbow (2). Tighten securely. **CAUTION: To avoid damage to the supply elbow or hose finish during installation, wrap with a cloth or tape and use only a smooth-jawed wrench. DO NOT OVERTIGHTEN CONNECTIONS.**

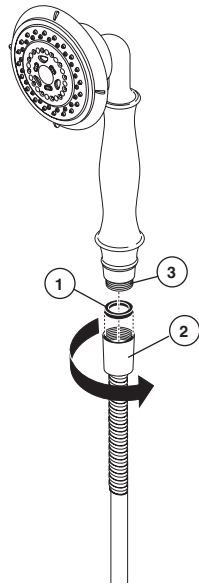
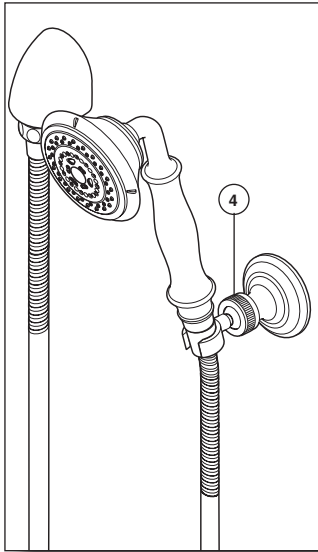
INSTALACIÓN DEL CODO DEL SUMINISTRO DE AGUA

Aplique cinta plomero a los extremos roscados de la tubería de hierro de 1/2" (13 mm) (no incluida) y enrosque en el codo de la tubería vertical de manera que la entrerroscas atreviese la pared terminada no más de 1/2" (13 mm) y no menos de 1/4" (6 mm). El diámetro mínimo para el agujero es de 1" (25 mm) con un máximo de 1 1/2" (38 mm). Coloque el empaque de instalación incluido (1) detrás del codo (2). Enrosque la herramienta de instalación incluida (3) en la base del codo, y luego, utilizándola para apalancamiento adicional (se adapta a una llave Allen de 1/4 pulgada) enrosque el codo de suministro en la entrerroscas asegurándose que la salida del codo de suministro está en posición cara hacia abajo. Desenrosque la herramienta de instalación cuando termine. Asegúrese que el empaque (4) esté introducido en el extremo de la manguera (5), y conecte la manguera al codo (2). Apriete bien. **PRECAUCIÓN: Para evitar daños en el codo de suministro o al acabado de la manguera durante la instalación, envuelva con un paño o una cinta y utilice sólo una llave de mordaza lisa. NO APRIETE LAS CONEXIONES DEMASIADO.**

INSTALLATION DU RACCORD COUDÉ D'ALIMENTATION

Appliquez du ruban de plomberie sur les extrémités filetées du mamelon fileté en fer de 1/2 po (13 mm) (non fourni) et vissez le mamelon dans le raccord coudé du tuyau vertical de la douche de sorte que le mamelon présente une saillie comprise entre 1/2 po (13 mm) et 1/4 po (6 mm) par rapport à la surface finie du mur. Le trou doit avoir un diamètre compris entre 1 po (25 mm) et 1 1/2 po (38 mm). Placez le joint fourni (1) derrière le coude (2). Vissez l'outil d'installation fourni (3) sur la base du raccord coudé et, en vous en servant comme levier (il s'adapte à une clé Allen 1/4 po), vissez le raccord coudé d'alimentation sur le mamelon en prenant soin d'orienter la sortie du raccord vers le bas. Après avoir terminé, dévissez l'outil d'installation. Assurez-vous que le joint (4) se trouve dans l'extrémité du tuyau souple (5) et raccordez le tuyau souple au raccord coudé (2). Serrez solidement. **ATTENTION : Pour éviter d'endommager le fini du tuyau souple ou du raccord coudé pendant l'installation, enveloppez-les dans un chiffon ou du ruban adhésif et utilisez uniquement une clé à mors lisses. ÉVITEZ DE SERRER LES RACCORDS EXCESSIVEMENT.**

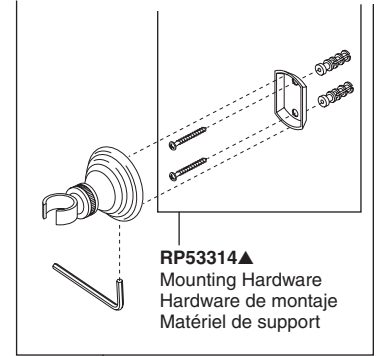
3



RP63167▲
3 Function
Hand Piece
Ducha de la
mano de
3 funciones
Douche de main
de 3 fonctions



RP49645▲
Hose & Gaskets
Manguera y
Empaques
Tuyau et joints



RP53313▲
Wall Bracket &
Mounting Hardware
Soporte de pared y
Hardware de montaje
Parenthèse de mur et
Matériel de support

Seat the gasket (1) firmly into the hose nut (2). Carefully align the thread of the tapered end of the hose nut directly to the hand shower (3). **Hand Tighten—do not use a wrench or pliers.** Then place the hand shower into the wall mount holder (4).

Coloque el empaque (1) firmemente en la tuerca de la manguera (2). Alinee con cuidado la rosca en el extremo más estrecho de la tuerca de la manguera directamente a la regadera de mano (3). **Apriete a mano-no utilice una llave inglesa o alicates.** Luego coloque la regadera de mano en el soporte de la instalación de pared. (4).

Calez le joint (1) parfaitement dans l'écrou-raccord du tuyau souple (2). Alinez le filetage de l'extrémité conique de l'écrou-raccord du tuyau souple directement avec la douche à main (3). **Serrez à la main. N'utilisez pas de clé ni de pince.** Placez ensuite la douche à main dans le support de la barre murale (4).

Limited Warranty on Brizo® Faucets

Parts and Finish

All parts (other than electronic parts and batteries) and finishes of this Brizo® faucet are warranted to the original consumer purchaser to be free from defects in material and workmanship for as long as the original consumer purchaser owns the home in which the faucet was first installed or, for commercial users, for 5 years from the date of purchase.

Electronic Parts and Batteries (if applicable)

Electronic parts (other than batteries), if any, of this Brizo® faucet are warranted to the original consumer purchaser to be free from defects in material and workmanship for 5 years from the date of purchase or, for commercial users, for one year from the date of purchase. No warranty is provided on batteries.

Delta Faucet Company will replace, FREE OF CHARGE, during the applicable warranty period, any part or finish that proves defective in material and/or workmanship under normal installation, use and service. If repair or replacement is not practical, Delta Faucet Company may elect to refund the purchase price in exchange for the return of the product. **These are your exclusive remedies.**

Delta Faucet Company recommends using a professional plumber for all installation and repair. We also recommend that you use only genuine Brizo® replacement parts.

Delta Faucet Company shall not be liable for any damage to the faucet resulting from misuse, abuse, neglect or improper or incorrectly performed installation, maintenance or repair, including failure to follow the applicable care and cleaning instructions.

Replacement parts may be obtained by calling the applicable number below or by writing to:

In the United States and Mexico:

Delta Faucet Company
Product Service
55 E. 111th Street
Indianapolis, IN 46280
1-877-345-BRIZO (2749)
customerservice@deltafaucet.com

In Canada:

Masco Canada Limited, Plumbing Group
Technical Service Centre
350 South Edgeware Road
St. Thomas, Ontario, Canada N5P 4L1
1-877-345-BRIZO (2749)
customerservice@mascocanada.com

Proof of purchase (original sales receipt) from the original purchaser must be made available to Delta Faucet Company for all warranty claims unless the purchaser has registered the product with Delta Faucet Company. This warranty applies only to Brizo® faucets manufactured after January 1, 1995 and installed in the United States of America, Canada and Mexico.

DELTA FAUCET COMPANY SHALL NOT BE LIABLE FOR ANY SPECIAL, INCIDENTAL OR CONSEQUENTIAL DAMAGES (INCLUDING LABOR CHARGES) FOR BREACH OF ANY EXPRESS OR IMPLIED WARRANTY ON THE FAUCET. Some states/provinces do not allow the exclusion or limitation of special, incidental or consequential damages, so these limitations and exclusions may not apply to you. This warranty gives you special legal rights. You may also have other rights which vary from state/province to state/province.

This is Delta Faucet Company's exclusive written warranty and the warranty is not transferable.

If you have any questions or concerns regarding our warranty, please view our Warranty FAQs at www.Brizo.com, email us at customerservice@deltafaucet.com or call us at the applicable number above.

© 2012 Masco Corporation of Indiana

Garantía Limitada de las Llaves de Agua (grifos) Brizo®

Piezas y acabado

Todas las piezas (excepto las piezas electrónicas y las pilas) y los acabados de esta llave de agua Brizo® están garantizados al consumidor comprador original de estar libres de defectos en material y fabricación durante el tiempo que el comprador original posea la vivienda en la que la llave de agua fue originalmente instalada o, para los usuarios comerciales, durante 5 años a partir de la fecha de compra.

Componentes electrónicos y pilas (si aplicable)

Todas las piezas (salvo las pilas), si hay, de esta llave de agua Brizo® están garantizadas al consumidor comprador original de estar libres de defectos en materiales y fabricación durante 5 años a partir de la fecha de compra o, para los usuarios comerciales, por un año a partir de la fecha de compra. No se garantizan las pilas.

Delta Faucet Company reemplazará, SIN CARGO, durante el período de garantía aplicable, cualquier pieza o acabado que pruebe tener defectos de material y/o fabricación bajo la instalación, uso y servicio normal. Si la reparación o su reemplazo no es práctico, Delta Faucet Company tiene la opción de reembolsarle su dinero por la cantidad del precio de compra a cambio de la devolución del producto. **Estos son sus únicos recursos.**

Delta Faucet Company recomienda que use los servicios de un plomero profesional para todas las instalaciones y reparaciones. También le recomendamos que utilice sólo las piezas de repuesto originales de Brizo®.

Delta Faucet Company no será responsable por cualquier daño a la llave de agua que resulte del mal uso, abuso, negligencia o mala instalación o mantenimiento o reparación incorrecta, incluyendo el no seguir los cuidados aplicables y las instrucciones de limpieza.

Las piezas de repuesto se pueden obtener llamando al número correspondiente más abajo, o escribiendo a:

En los Estados Unidos y México:

Delta Faucet Company
Product Service
55 E. 111th Street
Indianapolis, IN 46280
1-877-345-BRIZO (2749)
customerservice@deltafaucet.com

En Canadá:

Masco Canada Limited, Plumbing Group
Technical Service Centre
350 South Edgeware Road
St. Thomas, Ontario, Canada N5P 4L1
1-877-345-BRIZO (2749)
customerservice@mascocanada.com

La prueba de compra (recibo original) del comprador original debe ser disponible a Delta Faucet Company para todos los reclamos a menos que el comprador haya registrado el producto con Delta Faucet Company. Esta garantía le aplica sólo a las llaves de agua de Brizo® fabricadas después del 1 de enero 1995 e instaladas en los Estados Unidos de América, Canadá y México.

DELTA FAUCET COMPANY NO SE HACE RESPONSABLE POR CUALQUIER DAÑO ESPECIAL, INCIDENTAL O CONSECUENTE (INCLUYENDO LOS GASTOS DE MANO DE OBRA) POR EL INCUMPLIMIENTO DE CUALQUIER GARANTÍA EXPRESA O IMPLÍCITA DE LA LLAVE DE AGUA. Algunos estados/provincias no permiten la exclusión o limitación de daños especiales, incidentales o consecuentes, por lo que estas limitaciones y exclusiones pueden no aplicarse a usted. Esta garantía le otorga derechos legales. Usted también puede tener otros derechos que varían de estado/provincia a estado/provincia.

Esta es la garantía exclusiva por escrito de Delta Faucet Company y la garantía no es transferible.

Si usted tiene alguna pregunta o inquietud acerca de nuestra garantía, por favor, vea nuestra sección de preguntas frecuentes FAQ sobre la garantía en www.Brizo.com, también puede enviarnos un correo electrónico a customerservice@deltafaucet.com o llámenos al número que le corresponda anteriormente incluido.

© 2012 Masco Corporación de Indiana

Garantie limitée des robinets Brizo®

Pièces et finis

Toutes les pièces (à l'exception des composants électroniques et des piles) et tous les finis de ce robinet Brizo® sont protégés contre les défauts du matériau et les vices de fabrication par une garantie qui est consentie au premier acheteur et qui demeure valide tant que celui-ci demeure propriétaire de la maison dans laquelle le robinet a été installé. Dans le cas d'une utilisation commerciale, la garantie est de 5 ans à compter de la date d'achat.

Composants électroniques et piles (le cas échéant)

Si ce robinet Brizo® comporte des composants électroniques, ces composants (à l'exception des piles) sont protégés contre les défauts du matériau et les vices de fabrication par une garantie consentie au premier acheteur qui est d'une durée de 5 ans à compter de la date d'achat. Dans le cas d'une utilisation commerciale, la garantie est d'un an à compter de la date d'achat. Aucune garantie ne couvre les piles.

Delta Faucet Company remplacera, GRATUITEMENT, pendant la période de garantie applicable, toute pièce ou tout fini qui présentera une déféctuosité du matériau et/ou un vice de fabrication pour autant que le robinet ait été installé, utilisé et entretenu normalement. S'il est impossible de réparer ou de remplacer le robinet, Delta Faucet Company pourra décider de rembourser le prix d'achat du produit pour autant que celui-ci lui soit retourné. **Il s'agit de vos seuls recours.**

Delta Faucet Company recommande de confier l'installation et la réparation à un plombier professionnel. Nous vous recommandons également d'utiliser uniquement des pièces de rechange authentiques Brizo®.

Delta Faucet Company se dégage de toute responsabilité à l'égard des dommages causés au robinet en raison d'un mauvais usage, d'un usage abusif, de la négligence ou de l'utilisation d'une méthode d'installation, de maintenance ou de réparation incorrecte ou inadéquate, y compris les dommages résultant du non-respect des instructions de nettoyage et d'entretien applicables.

Pour obtenir des pièces de rechange, veuillez appeler au numéro applicable ci-dessous ou écrire à l'adresse applicable ci-dessous.

Aux États-Unis et au Mexique :

Delta Faucet Company
Product Service
55 E. 111th Street
Indianapolis, IN 46280
1-877-345-BRIZO (2749)
customerservice@deltafaucet.com

Au Canada:

Masco Canada Limited, Plumbing Group
Technical Service Centre
350 South Edgeware Road
St. Thomas, Ontario, Canada N5P 4L1
1-877-345-BRIZO (2749)
customerservice@mascocanada.com

La preuve d'achat (reçu original) du premier acheteur doit être présentée à Delta Faucet Company pour toutes les demandes en vertu de la garantie, sauf si le produit a été enregistré auprès de Delta Faucet Company. La présente garantie s'applique uniquement aux robinets Brizo® fabriqués après le 1er janvier 1995 et installés aux États-Unis d'Amérique, au Canada et au Mexique.

DELTA FAUCET COMPANY SE DÉGAGE DE TOUTE RESPONSABILITÉ À L'ÉGARD DES DOMMAGES PARTICULIERS, CONSÉCUTIFS OU INDIRECTS (Y COMPRIS LES FRAIS DE MAIN-D'OEUVRE) QUI POURRAIENT RÉSULTER DE LA VIOLATION D'UNE GARANTIE IMPLÍCITE OU EXPLICITE QUELCONQUE SUR LE ROBINET. Dans les États ou les provinces où il est interdit de limiter ou d'exclure la responsabilité à l'égard des dommages particuliers, consécutifs ou indirects, les limites et les exclusions susmentionnées ne s'appliquent pas. La présente garantie vous donne des droits précis qui peuvent varier selon l'État ou la province où vous résidez.

La présente garantie écrite est la garantie exclusive offerte par Delta Faucet Company et elle n'est pas transférable.

Si vous avez des questions ou des préoccupations en ce qui concerne notre garantie, veuillez consulter la page Warranty FAQs à www.Brizo.com, faire parvenir un courriel à customerservice@deltafaucet.com ou nous appeler au numéro applicable.

© 2012 Division de Masco Indiana