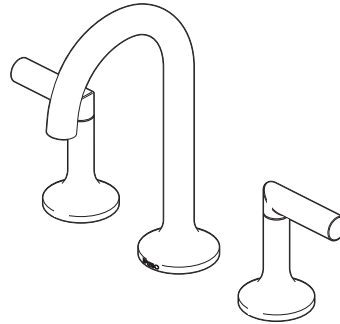




ASME A112.18.1 / CSA B125.1
 ICC/ANSI A117.1

Models/Modelos/Modèles
 65375LF-▲
 Series/Series/Seria
 Odin™



65375LF-▲

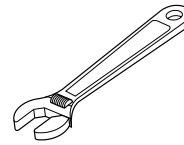
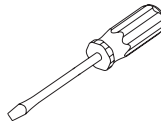
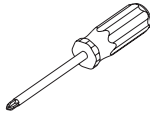
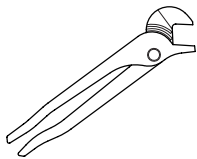
Note: Drain sold separately.

Nota: El desagüe se vende por separado.

Note : Renvoi vendu séparément.

Write purchased model number here.
 Escriba aquí el número del modelo comprado.
 Inscrivez le numéro de modèle ici.

You may need / Usted puede necesitar / Articles dont vous pouvez avoir besoin:



For easy installation of your Brizo® faucet you will need:

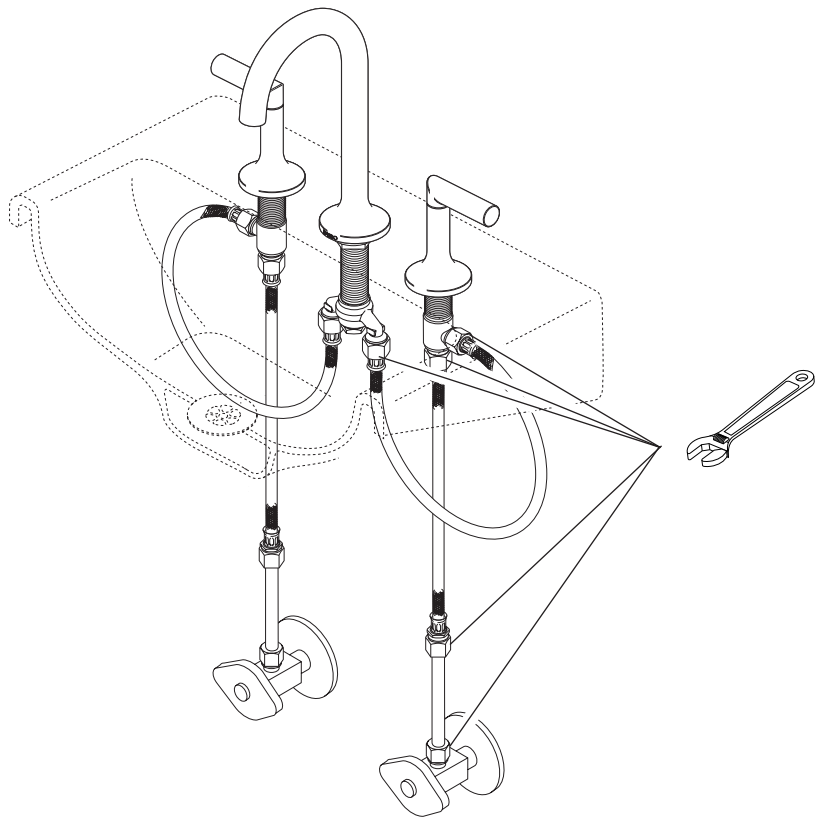
- To **READ ALL** the instructions completely before beginning.
- To **READ ALL** warnings, care, and maintenance information.
- To purchase the correct **water supply hook-up**.

Para instalación fácil de su llave Brizo® usted necesitará:

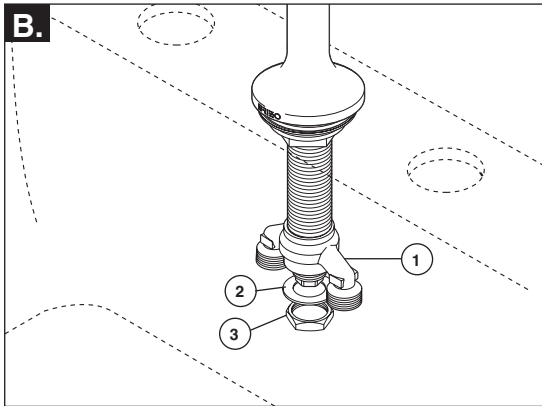
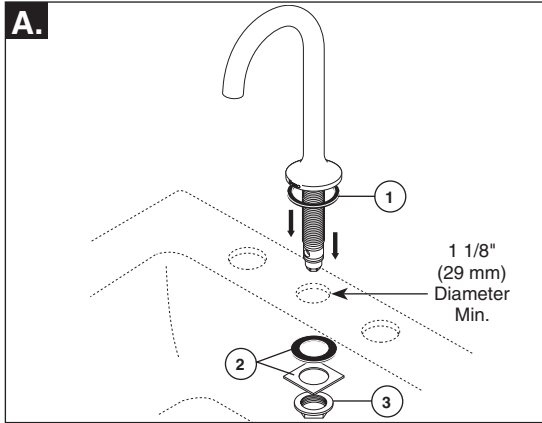
- **LEER TODAS** las instrucciones completamente antes de empezar.
- **LEER TODOS** los avisos, cuidados, e información de mantenimiento.
- Comprar las conexiones correctas para el **suministro de agua**.

Pour installer votre robinet Brizo® facilement, vous devez:

- **LIRE TOUTES** les instructions avant de débiter;
- **LIRE TOUS** les avertissements ainsi que toutes les instructions de nettoyage et d'entretien;
- Acheter le bon **nécessaire de raccordement**.

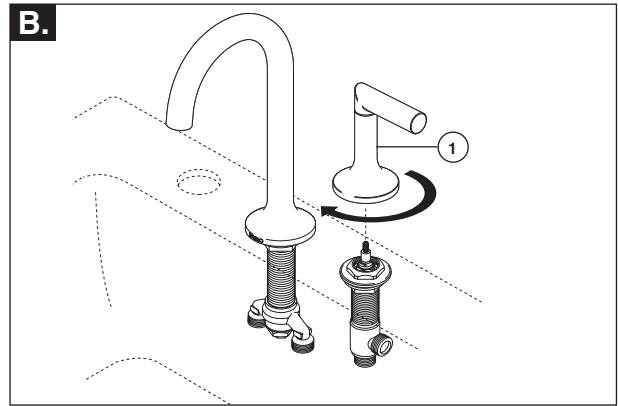
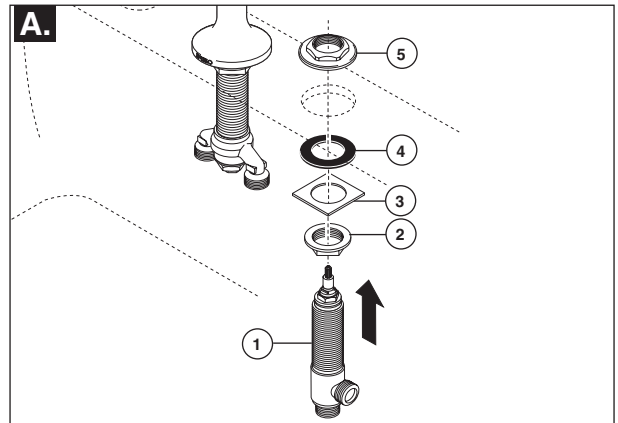


▲Specify Finish / Especifique el Acabado / Précisez le Fini

1**INSTALLATION OF SPOUT**

Note: When drilling mounting holes for the spout it is recommended that the hole size must be a minimum of 1 1/8" (29 mm).
See picture B: Remove tee (1) from spout assembly by unthreading nut (3) and pulling straight down on tee.

- A.** Make sure gasket (1) is in place on bottom of spout. Insert spout assembly into mounting surface. Slip rubber washer and fixing washer (2) over spout shank and secure with nut (3).
- B.** Carefully push coupling tee (1) over o-rings and onto shank. Slip small washer (2) over end of shank and thread nut (3) onto end of shank. Tighten firmly but do not over tighten.

2**INSTALLATION OF VALVE ASSEMBLIES & TRIM**

Note: When drilling holes for side valves, it is recommended that hole size must be a minimum of 1 1/8" (29 mm). Look for a blue label or dot on cold valve assembly and red label or dot on hot valve assembly and install them on appropriate side.

- A.** Assemble mounting parts to side valve (1); nut (2), washer (3), & gasket (4), making sure to screw nut down to near bottom of threads. Insert valve assembly into hole from underneath and screw on top adapter nut (5), **tightening it firmly until it stops on valve thread.** Place valve in desired position and tighten bottom nut (2) firmly.
- B.** Make sure valve is in off position and place handle & body assembly (1) over end valve stem, being careful to align handle in direction desired. Screw handle & body assembly onto valve assembly by turning body portion clockwise. Tighten by hand only. Repeat steps A & B for other valve.

INSTALACIÓN DEL SURTIDOR

Note: cuando perforo los agujeros para la instalación del surtidor se recomienda que el tamaño del agujero sea de un mínimo de 1 1/8" (29 mm).

Vea el dibujo B: Quite la T (1) del ensamble del surtidor desenroscando la tuerca (3) y halando la T en línea recta hacia abajo.

- A.** Asegúrese que el empaque (1) está en su sitio al fondo del surtidor. Introduzca el ensamble del surtidor en la superficie donde va a instalarlo. Deslice la arandela de goma y la arandela fijadora (2) sobre el perno de montaje y fije con una tuerca (3).
- B.** Cuidadosamente impulse la T de acoplamiento (1) sobre los aros O y en la espiga. Deslice una arandela pequeña (2) sobre el extremo de la espiga y atornille la tuerca (3) en el extremo de la espiga. Apriete firmemente pero no demasiado.

INSTALACIÓN DE LOS ENSAMBLES DE LA VÁLVULA Y DEL ACCESORIO

Note: Cuando perforo los agujeros para las válvulas laterales, se recomienda que el tamaño del agujero sea de un mínimo de 1 1/8" (29 mm). Busque una etiqueta azul o una marca en el ensamble de la válvula del agua fría y una marca roja en el ensamble del agua caliente e instáloslos en el lado apropiado.

- A.** Ensamble las piezas para la instalación en la válvula lateral (1); la tuerca (2), la arandela (3), y el empaque (4), asegurándose de atornillar bien el tornillo hasta cerca del final de las roscas de éste. Inserte el ensamble de la válvula dentro del agujero por debajo y atornille la tuerca adaptadora arriba (5), **apretándolo firmemente hasta que se detenga en la rosca de la válvula.** Coloque la válvula en la posición deseada y apriete firmemente la tuerca de abajo (2).
- B.** Asegúrese que la válvula esté en la posición cerrada y coloque la manija y el ensamble del cuerpo/unidad (1) sobre la espiga de la válvula extrema, teniendo cuidado de alinear la manija en la dirección deseada. Atornille la manija y el ensamble de la unidad en el ensamble de la válvula girando la porción de ésta en sentido de las manecillas del reloj. Apriete a mano solamente. Repita los pasos A y B en la otra válvula.

INSTALLATION DU BEC

Note : le diamètre minimal recommandé des trous de montage à percer dans le bec est de 1 1/8 po (29 mm).

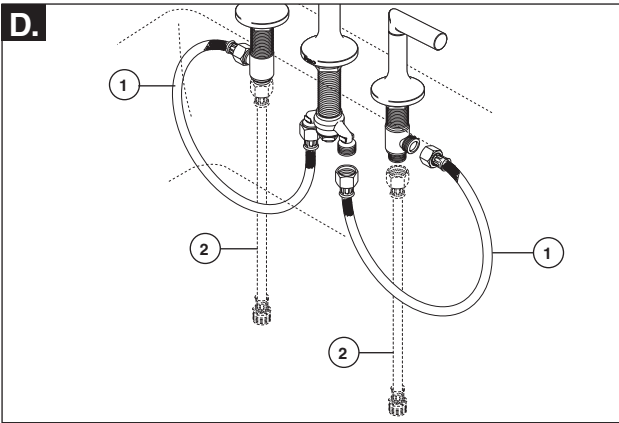
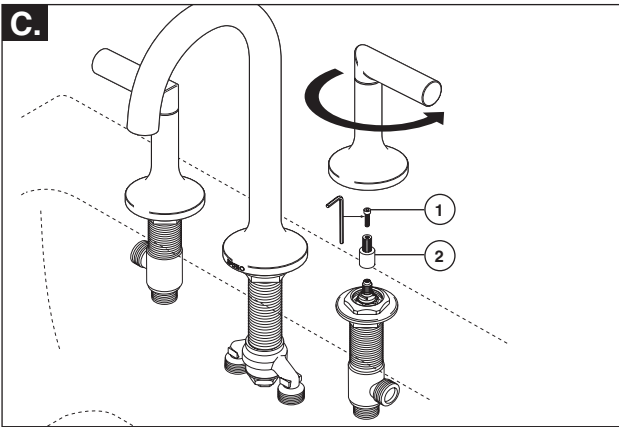
Reportez-vous à l'image B : Retirez le raccord en T (1) du bec. Vous devez desserrer l'écrou (3) et tirer directement sur le raccord en T.

- A.** Assurez-vous que le joint (1) est en place contre le dessous du bec. Introduisez le bec dans la surface de montage. Faites glisser la rondelle de caoutchouc et la rondelle-frein (2) sur le goujon de montage, puis montez l'écrou (3) et serrez-le.
- B.** Poussez le raccord en T (1) soigneusement sur les joints toriques et sur l'arrivée d'eau. Faites glisser la petite rondelle (2) sur l'extrémité de l'arrivée d'eau et vissez l'écrou (3) sur l'extrémité de l'arrivée d'eau. Serrez-le fermement, mais pas excessivement.

INSTALLATION DES SOUPAPES ET DES PIÈCES DE FINITION

Note : le diamètre minimal recommandé des trous à percer pour les soupapes latérale est de 1 1/8 po (29 mm). Installez les soupapes d'eau froide et d'eau chaude du bon côté en vous servant des points ou des étiquettes de couleur bleu et de couleur rouge pour vous guider.

- A.** Assemblez les pièces de montage sur le côté de la soupape (1), soit l'écrou (2), la rondelle (3) et le joint (4) en prenant soin de visser l'écrou vers le bas du filetage. Introduisez la soupape dans le trou, par le dessous, puis vissez l'écrou adaptateur supérieur (5). **Serrez l'écrou à fond.** Placez la soupape dans la position voulue, puis serrez l'écrou inférieur (2) solidement.
- B.** Assurez-vous que la soupape est fermée et placez la manette ainsi que le corps (1) sur la tige de la soupape en prenant soin d'orienter la manette dans la bonne direction. Vissez la manette et le corps sur la soupape en tournant le corps dans le sens horaire. Serrez à la main seulement. Répétez les étape A et B pour l'autre soupape.

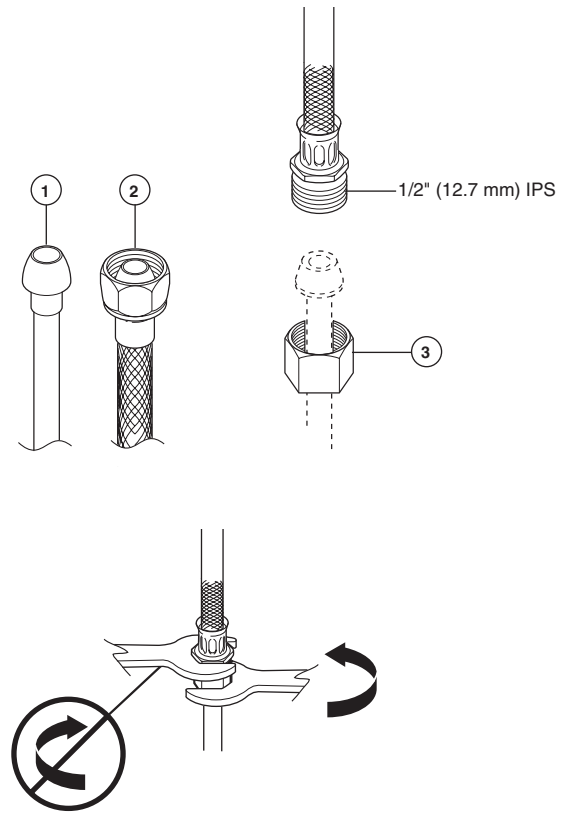


- C.** If handles do not align, unscrew one or both handle & body assemblies and try assembling again after rotating handle slightly forward or backward until alignment is achieved. **NOTE:** If handle alignment is still not satisfactory, remove one or both handle & body assemblies. Remove screw (1) that holds spline adapter (2) onto valve and lift spline adapter just enough so that it can be rotated one spline on inside of part. Reassemble screw (1) and retry assembling handle & body. Repeat if necessary, moving spline adapter (2) forward or backward one spline at a time until desired handle direction is achieved.
- D.** Connect flexible outlet hoses (1) to valve outlet and spout inlet ports as shown. Connect inlet hoses (2) or an appropriate supply line (not supplied with faucet) to valve inlets as shown. Tighten nuts firmly with a wrench, but do not over tighten.

- C.** Si las manijas no quedan alineadas, destornille uno o ambos ensambles de las válvulas y trate de ensamblar otra vez, después gire las manijas un poco hacia el frente o hacia atrás hasta lograr alinearlas. **NOTA:** Si todavía no está satisfecho con la alineación de las manijas, quite uno o ambos ensambles de las manijas y cuerpo. Quite el tornillo (1) que sostiene el adaptador de la lengüeta postiza (2) en la válvula y levante el adaptador de la lengüeta postiza lo suficiente para poder girarlo, una lengüeta dentro de la pieza. Reensamble el tornillo (1) y trate otra vez de ensamblar la manija y el ensamble del cuerpo. Repita según sea necesario, moviendo el adaptador de la lengüeta (2) hacia adelante o hacia atrás 1 muescas hasta conseguir la dirección deseada de la manija.
- D.** Conecte las mangueras flexibles de salida de agua (1) a la salida de la válvula y a las tomas de entrada de agua del surtidor como se muestra. Conecte la manguera de entrada (2) o una tubería de suministro adecuada (que no se incluye con la llave de agua / grifo) a la válvula de entrada de agua como se muestra. Apriete las tuercas firmemente con una llave de tuercas, pero no apriete demasiado.

- C.** Si les manettes ne sont pas orientées correctement l'une par rapport à l'autre, desserrez une manette et le corps de manette ou desserrez les deux ensembles, puis remontez-les en les déplaçant légèrement vers l'avant ou vers l'arrière jusqu'à ce que les manettes soient orientées correctement. **NOTE :** si les manettes ne sont toujours pas orientées correctement, enlevez une manette et le corps de manette ou les deux ensembles. Enlevez la vis (1) qui retient l'adaptateur cannelé (2) sur la soupape et soulevez l'adaptateur juste assez pour le tourner d'une cannelure à la fois à l'intérieur de la pièce. Remettez la vis (1) en place et tentez d'assembler la manette et le corps de nouveau. Répétez l'opération au besoin en déplaçant l'adaptateur cannelé (2) de 1 cran vers l'avant ou l'arrière jusqu'à ce que la manette soit orientée correctement.
- D.** Raccordez les flexibles de sortie (1) aux orifices de sortie des soupapes et d'entrée du bec comme le montre la figure. Raccordez les flexibles d'entrée (2) ou un tuyau d'alimentation approprié (non fourni avec le robinet) à l'orifice d'entrée des soupapes comme le montre la figure. À l'aide d'une clé, serrez les écrous solidement, mais pas excessivement.

3



MAKE CONNECTIONS TO WATER LINES:

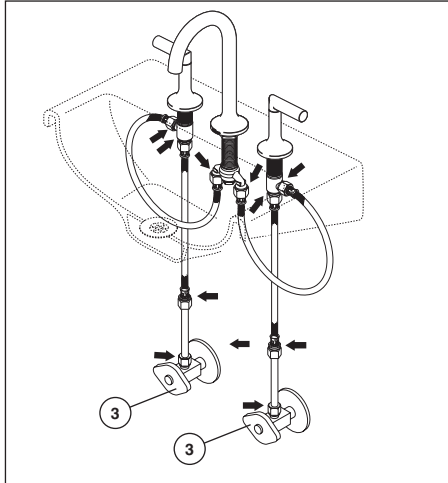
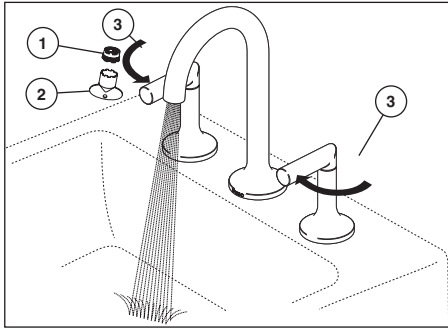
Choose hook-ups for 1/2" I.P.S. connections:
 (1) Ball nose riser (3/8" O.D. copper tubing), or
 (2) 1/2" I.P.S. faucet connector.
 Use the enclosed coupling nuts (3) with the ball nose risers (1). Use two wrenches when tightening. Do not overtighten.

HAGA LAS CONEXIONES A LAS LÍNEAS DE AGUA:

Escoja las conexions IPS de 1/2":
 (1) Conexión Bola-nariz (Tubería de cobre de 3/8" D.E.), o
 (2) Conector de llave I.P.S. 1/2"
 Utilice las tuercas de acoplamiento (3) con la conexión bola-nariz (1).
 Utilice dos llaves de tuercas cuando apriete. No apriete demasiado.

RACCORDEZ LES TUYAUX D'EAU CHAUDE ET D'EAU FROIDE.

Choisissez des raccords compatibles 1/2 po IPS :
 (1) tubes-raccords à portée sphérique (tube en cuivre 3/8 po d.e.) ou
 (2) raccords de robinet 1/2 po IPS.
 Si vous utilisez des tubes-raccords à portée sphérique (1),
 servez-vous des écrous de raccordement (3).
 Utilisez deux clés pour serrer les raccords. Prenez garde de trop serrer.



FLUSH YOUR SYSTEM

Remove aerator (1) using blue plastic key (2) provided with your faucet. **NOTE: You may need to turn on cold water slightly to help push out aerator.** Turn both faucet handles (3) to full open position. Turn on hot and cold water supplies, if not already open, and flush water lines for one minute. **Important: This flushes away any debris that could cause damage to internal parts or disrupt water flow from your faucet.** After flushing, turn handles to off position and reassemble aerator using blue plastic key.

Check all connections at arrows for leaks. Re-tighten if necessary, but do not overtighten.

DEJE QUE EL AGUA CORRA POR SU SISTEMA

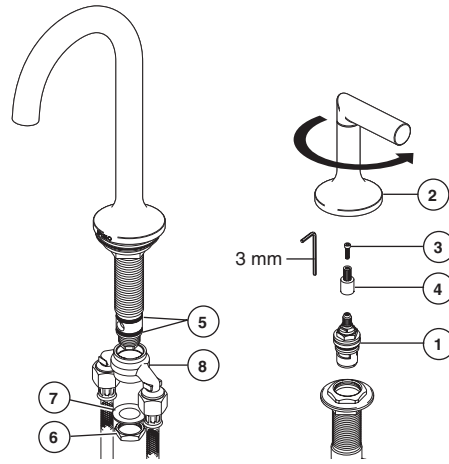
Quite el aerador (1) usando la llave plástica azul (2) proporcionada su grifo. **NOTA: Usted puede necesitar girar la agua fría a la ayuda elimina levemente el aerador.** Dé vuelta a ambas manijas del grifo (3) a la posición abierta completa. Gírese las fuentes de la agua caliente y fría, si no ábrase ya, y las líneas de agua rasantes para un minuto. **Importante: Esto limpia cualquier escombros que pudiera causar daño a las partes internas o interrumpir el flujo de agua de su llave de agua.** Después de dejar correr el agua para limpiar, gire las manijas a la posición cerrada y reensamble el aerador usando la llave plástica azul.

Examine todas las conexiones donde señalan las flechas por si hay filtraciones de agua. Apriete de nuevo si es necesario, pero no apriete demasiado.

RINCEZ L'INSTALLATION

Enlevez l'aérateur (1) à l'aide de la clé en plastique bleue (2) fournie avec le robinet. **NOTE : vous pourrez devoir faire couler l'eau froide un peu pour déloger l'aérateur.** Amenez les deux manettes (3) du robinet en position d'ouverture maximale. Rétablissez l'arrivée d'eau chaude et d'eau froide, si vous ne l'avez pas déjà fait, et laissez couler l'eau une minute pour rincer la tuyauterie. **Important : cette opération vise à évacuer les corps étrangers qui pourraient abîmer les éléments internes de votre robinet et nuire à son bon fonctionnement.** Une fois le rinçage terminé, amenez les manettes en position de fermeture et remontez l'aérateur au moyen de la clé en plastique bleue.

Vérifiez l'étanchéité de tous les raccords identifiés par une flèche. Resserrez les raccords au besoin, mais prenez garde de trop les serrer.



Maintenance

SHUT OFF WATER SUPPLIES BEFORE SERVICING FAUCET.

If your faucet leaks out of spout outlet or around handle body, replace valve cartridge (1).

- Remove handle & body assembly (2) by turning body counterclockwise by hand.
- Remove screw (3) and stem adapter (4) using allen wrench provided with faucet.
- Remove cartridge (1) by turning it counterclockwise with a 17 mm or 11/16" hex socket wrench.
- Install new cartridge and tighten firmly but do not over tighten.
- Assemble other parts in reverse order. **NOTE:** For handle alignment see step 2C, page 6.

If your faucet leaks at coupling tee (8), replace two o-rings (5).

- Be sure water supplies are shut off. Unscrew nut (6) from bottom of tee (8) by turning nut clockwise with a wrench and remove washer (7).
- Remove tee (8) from shank by pulling straight down on it.
- Remove old o-rings (5) and replace with new ones.
- Carefully slide tee (8) back onto shank and attach with washer (7) and nut (6).

Mantenimiento

CIERRE EL SUMINISTRO DE AGUA ANTES DE HACERLE MANTENIMIENTO A LA LLAVE DE AGUA/GRIFO

Si su llave tiene una filtración de agua por la salida del surtidor o alrededor del cuerpo de la manija, reemplace el cartucho de la válvula (1).

- Quite la manija y el ensamble del cuerpo (2) girando a mano el cuerpo en sentido contrario de las manecillas del reloj.
- Quite el tornillo (3) y el adaptador de la espiga (4) usando una llave de tuercas allen proporcionada con la llave de agua.
- Quite el cartucho (1) girándolo en dirección contraria a las manecillas del reloj con una llave de tuercas hex de 17 mm ó 11/16".
- Instale el cartucho nuevo y apriete firmemente pero no apriete demasiado.
- Ensamble las otras piezas en orden inverso. **NOTA:** Para alinear las manijas vea el paso 2C, página 6.

Si su llave de agua tiene una filtración de agua desde el acoplamiento T (8), reemplace los dos aros-O (5).

- Asegúrese que los suministros de agua están cerrados. Destornille la tuerca (6) de la parte de debajo de la T (8) girándola en sentido contrario de las manecillas del reloj usando una llave de tuercas y quite la arandela (7).
- Quite la T (8) de la espiga halándola directamente hacia abajo.
- Quite los aros-O viejos (5) y reemplácelos con los nuevos.
- Cuidadosamente deslice la T (8) otra vez en la espiga y fijela con la arandela (7) y la tuerca (6).

Entretien

COUPEZ L'ALIMENTATION EN EAU AVANT D'ENTREPRENDRE L'ENTRETIEN DU ROBINET

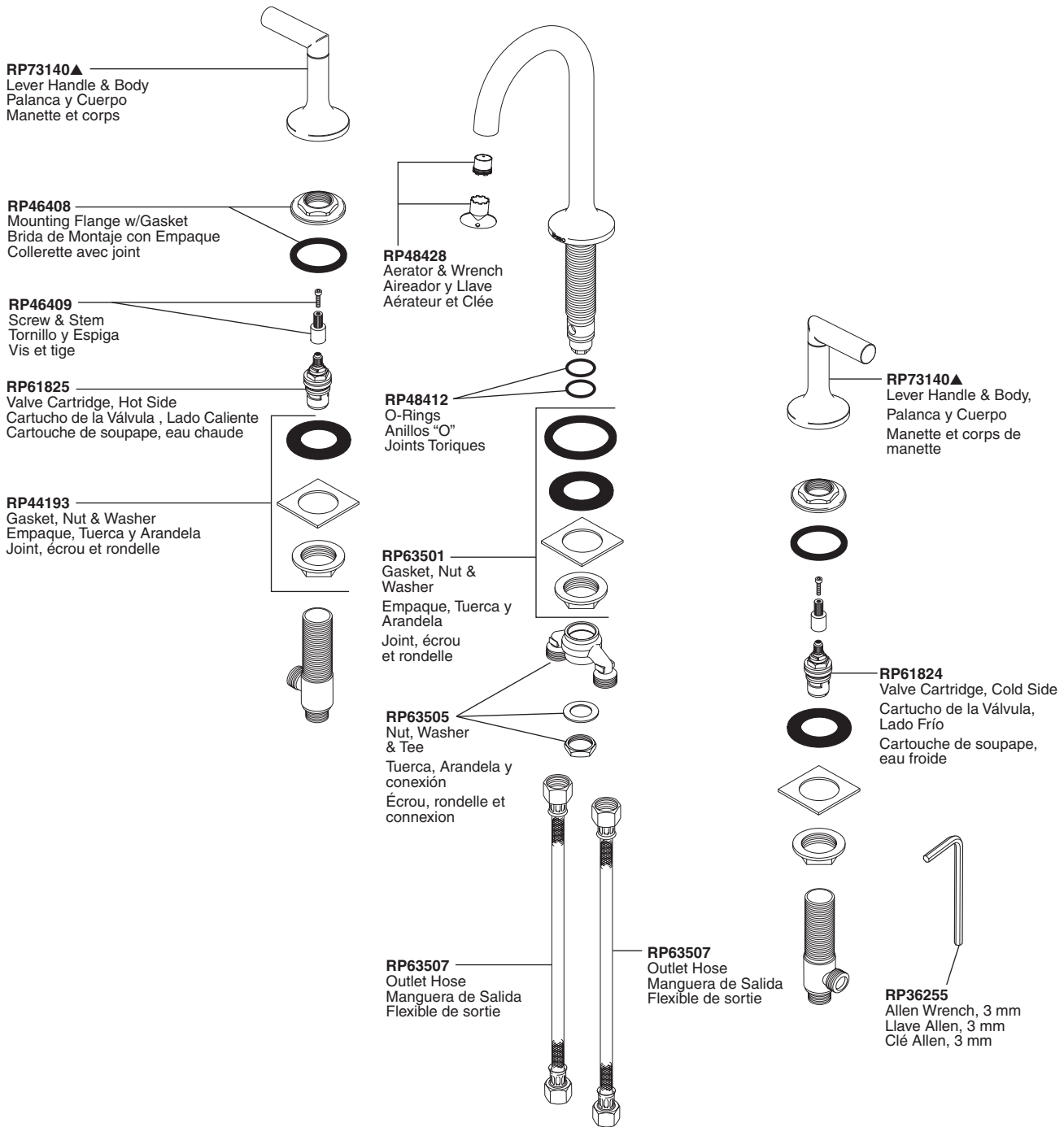
Si le robinet fuit par la sortie du bec ou le pourtour du corps de manette, remplacez la cartouche de la soupape (1).

- Enlevez la manette et le corps (2) en tournant le corps dans le sens antihoraire à la main.
- Enlevez la vis (3) et l'adaptateur de la tige (4) à l'aide de la clé Allen fournie avec le robinet.
- Enlevez la cartouche (1) en la tournant dans le sens antihoraire avec un clé à douille 17 mm ou 11/16 po.
- Montez la nouvelle cartouche et serrez-la solidement, mais pas excessivement.
- Reposez les autres éléments dans l'ordre inverse à celui de la dépose. **NOTE :** pour orienter les manettes correctement, consultez l'étape 2C à la page 6.

Si le robinet fuit par le raccord en T (8), remplacez les deux joints toriques (5).

- Prenez soin de couper l'arrivée d'eau. Desserrez l'écrou (6) dans la partie inférieure du raccord en T (8) en le tournant dans le sens horaire à l'aide d'une clé. Enlevez l'écrou (7).
- Retirez le raccord en T (8) de l'arrivée d'eau en le tirant directement vers le bas.
- Enlevez les vieux joints toriques (5) et remplacez-les par des joints neufs.
- Remontez le raccord en T (8) en le faisant glisser doucement sur l'arrivée d'eau et fixez-le à l'aide de la rondelle (7) et de l'écrou (6).

65375LF Models / Modelos / Modèles



▲Specify Finish / Especificque el Acabado / Précisez le Fini

Cleaning and Care

Care should be given to the cleaning of this product. Although its finish is extremely durable, it can be damaged by harsh abrasives or polish. To clean, simply wipe gently with a damp cloth and blot dry with a soft towel.

LIFETIME FAUCET AND FINISH LIMITED WARRANTY

All parts and finishes of the Brizo® faucet are warranted to the original consumer purchaser to be free from defects in material & workmanship for as long as the original consumer purchaser owns their home. Delta Faucet Company recommends using a professional plumber for all installation & repair.

Delta will replace, FREE OF CHARGE, during the warranty period, any part or finish that proves defective in material and/or workmanship under normal installation, use and service. Replacement parts may be obtained by calling 1-877-345-BRIZO (2749) (in the U.S. and Canada) or by writing to:

In the United States:
Delta Faucet Company
Product Service
55 E. 111th Street
Indianapolis, IN 46280

In Canada:
Masco Canada Limited, Plumbing Group
350 South Edgeware Road,
St. Thomas, Ontario, Canada N5P 4L1

This warranty is extensive in that it covers replacement of all defective parts and even finish, but these are the only two things that are covered. LABOR CHARGES AND/OR DAMAGE INCURRED IN INSTALLATION, REPAIR, OR REPLACEMENT AS WELL AS ANY OTHER KIND OF LOSS OR

DAMAGES ARE EXCLUDED. Proof of purchase (original sales receipt) from the original consumer purchaser must be made available to Delta for all warranty claims. THIS IS THE EXCLUSIVE WARRANTY BY DELTA FAUCET COMPANY, WHICH DOES NOT MAKE ANY OTHER WARRANTY OF ANY KIND, INCLUDING THE IMPLIED WARRANTY OF MERCHANTABILITY.

This warranty excludes all industrial, commercial & business usage, whose purchasers are hereby extended a five year limited warranty from the date of purchase, with all other terms of this warranty applying except the duration of the warranty. This warranty is applicable to Brizo® faucets manufactured after January 1, 1995.

Some states/provinces do not allow the exclusion or limitation of incidental or consequential damages, so the above limitation or exclusion may not apply to you. Any damage to this faucet as a result of misuse, abuse, or neglect, or any use of other than genuine Delta® replacement parts WILL VOID THE WARRANTY.

This warranty gives you specific legal rights, and you may also have other rights which vary from state/province to state/province. It applies only for Brizo® faucets installed in the United States of America, Canada, and Mexico.

© 2012, Masco Corporation of Indiana

Limpieza y Cuidado de su Llave

Tenga cuidado al limpiar este producto. Aunque su acabado es sumamente durable, puede ser afectado por agentes de limpieza o para pulir abrasivos. Para limpiar su llave, simplemente frótelas con un trapo húmedo y luego séquela con una toalla suave.

GARANTÍA LIMITADA DE POR VIDA DE LA LLAVE Y SU ACABADO

Todas las piezas y acabados de la llave Brizo® están garantizados al consumidor comprador original, de estar libres de defectos de material y fabricación, por el tiempo que el consumidor comprador sea dueño de su casa. Delta Faucet Company recomienda que use un plomero profesional para todas las instalaciones y reparaciones.

Delta reemplazará, LIBRE DE CARGO, durante el período de garantía, cualquier pieza o acabado que pruebe tener defectos de material y/o fabricación bajo instalación normal, uso y servicio. Piezas de repuesto pueden ser obtenidas llamando al 1-877-345-BRIZO (2749) (en los Estados Unidos y Canadá) o escribiendo a:

En los Estados Unidos:
Delta Faucet Company
Product Service
55 E. 111th Street
Indianapolis, IN 46280

En Canada:
Masco Canada Limited, Plumbing Group
350 South Edgeware Road,
St. Thomas, Ontario, Canada N5P 4L1

Esta garantía es extensiva en lo que cubre el reemplazamiento de todas las piezas defectuosas y hasta el acabado, pero éstas son las únicas dos cosas que están cubiertas. CARGOS DE LABOR Y/O DAÑOS INCURRIDOS EN LA INSTALACIÓN, REPARACIÓN,

O REEMPLAZAMIENTO COMO TAMBIÉN CUALQUIER OTRO TIPO DE PÉRDIDA O DAÑOS ESTÁN EXCLUIDOS. Prueba de compra (recibo original de venta) del comprador consumidor original debe de ser disponible a Delta para todos los reclamos. ESTA ES LA GARANTÍA EXCLUSIVA DE DELTA FAUCET COMPANY, QUE NO HACE CUALQUIER OTRA GARANTÍA DE CUALQUIER TIPO, INCLUYENDO LA GARANTÍA IMPLÍCITA DE COMERCIALIZACIÓN.

Esta garantía excluye todo uso industrial, comercial y de negocio, cuyos compradores se les da una garantía limitada extendida de cinco años desde la fecha de compra, con todos los otros términos de esta garantía aplicados, excepto el de duración de ésta. Esta garantía es aplicable a las llaves de Brizo® fabricadas después de Enero 1, 1995.

Algunos estados/provincias no permiten la exclusión o limitación de daños incidentales o consecuentes, de manera que la limitación o exclusión arriba escrita puede no aplicarle a usted. Cualquier daño a esta llave, resultado de mal uso, abuso, o descuido, o cualquier otro uso de piezas de repuesto que no sean genuinas de Delta® ANULARÁN LA GARANTÍA.

Esta garantía le da derechos legales específicos, y usted puede, también tener otros derechos que varían de estado/provincia a estado/provincia. Es aplicable sólo a las llaves Brizo® instaladas en los Estados Unidos de America, Canada y Mexico.

© 2012, Division de Masco Indiana

Instructions de nettoyage

Il faut le nettoyer avec soin. Même si son fini est extrêmement durable, il peut être abîmé par des produits fortement abrasifs ou des produits de polissage. Il faut simplement le frotter doucement avec un chiffon humide et le sécher à l'aide d'un chiffon doux.

GARANTIE À VIE LIMITÉE DES ROBINETS ET DE LEURS FINIS

Toutes les pièces et les finis du robinet Brizo® sont protégés contre les défauts de matériau et les vices de fabrication par une garantie qui est consentie au premier acheteur et qui demeure valide tant que celui-ci demeure propriétaire de sa maison. Delta recommande de faire appel à un plombier compétent pour l'installation et la réparation du robinet.

Pendant la période de garantie, Delta remplacera GRATUITEMENT toute pièce ou tout fini, présentant une défécuosité de matériau ou un vice de fabrication pour autant que l'appareil ait été installé, utilisé et entretenu correctement. Pour obtenir des pièces de rechange, veuillez communiquer par téléphone au numéro 1-877-345-BRIZO (2749) (aux États-Unis ou au Canada) et par écrit à l'une des adresses suivantes :

Aux États-Unis
Delta Faucet Company
Product Service
55 E. 111th Street
Indianapolis, IN 46280

Au Canada
Masco Canada Limited, Plumbing Group
350 South Edgeware Road,
St. Thomas, Ontario, Canada N5P 4L1

La présente garantie s'applique au remplacement de toutes les pièces défectueuses, y compris le fini, et elle ne couvre que ces éléments. LES FRAIS DE MAIN-D'OEUVRE ET (OU) LES DOMMAGES PROVOQUÉS AU COURS DE L'INSTALLATION, DE LA RÉPARATION OU DU REMPLACEMENT D'UN ÉLÉMENT AINSI QUE LES PERTES OU DOMMAGES DE TOUTE

AUTRE NATURE NE SONT PAS COUVERTS PAR LA GARANTIE. Toute réclamation en vertu de la présente garantie doit être adressée à Delta, accompagnée de la preuve d'achat (original de la facture) du premier acheteur. CETTE GARANTIE EST LA SEULE OFFERTE PAR DELTA FAUCET COMPANY OU DELTA FAUCET CANADA, SELON LE CAS. ELLE EXCLUT TOUTE AUTRE GARANTIE, Y COMPRIS LA GARANTIE IMPLÍCITE DE QUALITÉ MARCHANDE.

Les robinets installés dans un établissement industriel ou commercial ou dans une place d'affaires sont protégés par une garantie étendue de cinq ans qui prend effet à compter de la date d'achat. Toutes les autres conditions de la garantie de cinq ans sont identiques à celle de la présente garantie. La présente garantie s'applique à tous les robinets Brizo® fabriqués après le 1er janvier 1995.

Dans les États ou les provinces où il est interdit d'exclure ou de limiter les responsabilités à l'égard des dommages indirects ou fortuits, les exclusions et les limites susmentionnées ne s'appliquent pas. Les dommages résultant d'une mauvaise utilisation, d'une utilisation abusive de la négligence ou de l'utilisation de pièces autres que des pièces d'origine Delta® RENDENT LA GARANTIE NULLE ET SANS EFFET.

La présente garantie vous donne des droits précis qui peuvent varier selon votre lieu de résidence. Elle ne s'applique qu'aux robinets Brizo® installés aux États-Unis, au Canada et au Mexique.

© 2012, Masco Corporation de Indiana

