

## Single Handle Lavatory Faucet Grifo De Baño Con Una Manija Robinet De Lavabo À Une Manette

### Before Your Installation Antes de Instalar Avant l'installation

Check with the local plumbing code requirements before installation.

Antes de la instalación, consulte las exigencias del código local de plomería.

Vérifier les exigences du code de la plomberie qui s'applique avant de procéder à l'installation.

Check to make sure you have the following parts indicated below:

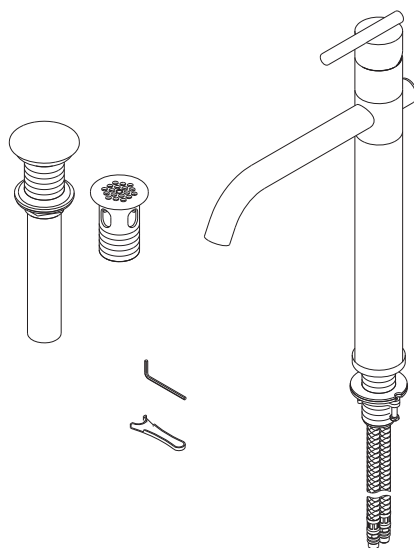
Verifique que tenga todas las partes indicadas:

Vérifier pour vous assurer que vous possédez les pièces au bas:

**NOTE:** This faucet is equipped with 18" long flexible water supply tubes below the deck with 3/8" compression connectors.

**AVISO:** Este grifo está equipado con tubos flexibles de 18" de largo, para la entrada de agua debajo de la base, con conexiones de 3/8" compresion.

**REMARQUE :** Ce robinet est muni de tuyaux d'alimentation d'eau flexibles de 45 cm (18 po) sous l'applique, avec raccords de 3/8" compresion.



### Tools You Will Need Herramientas Necesarias Outils dont vous aurez besoin



Adjustable wrench

Llave ajustable

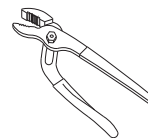
Clé à molette



Pipe tape

Cinta selladora para rosca

Ruban pour tuyau



Groove joint plier

Pinzas ajustables

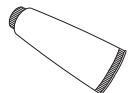
Pince multiprise



Phillips screwdriver

Destornillador cruciforme

Tournevis Phillips



Silicone sealant

Sellador de silicona

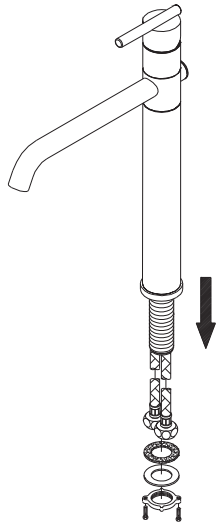
Enduit d'étanchéité au silicone

## Faucet Installation Procedures / Instalación del Grifo / Procédures d'installation du robinet

Shut off main water supply before installation.

*Cierre el suministro de agua antes de instalar.*

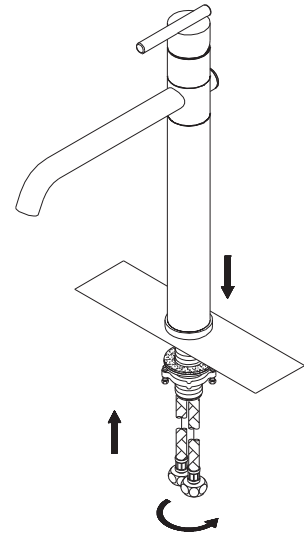
*Couper l'alimentation d'eau principale avant l'installation.*



- 1.** Remove rubber washer, metal washer and lock nut from brass shank.

*Remueva la arandela de goma, la arandela de metal y la contratuerca de la vástago.*

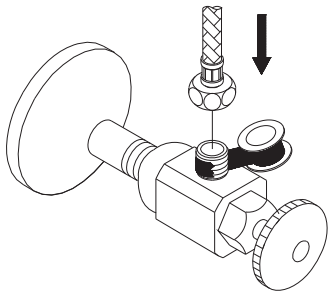
*Enlever la rondelle de caoutchouc, la rondelle de métal et l'écrou de blocage de la queue.*



- 2.** Install faucet body through top of sink. From underneath the sink, replace the washers and lock nut. Tighten the screws on the lock nut to secure the body.

*Instale el grifo por la parte de arriba del lavamanos. Por debajo del fregadero, reemplace la arandela y la contratuerca. Apriete los tornillos de la contratuerca para asegurar el cuerpo.*

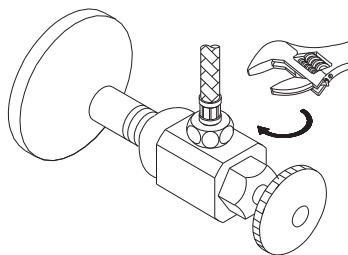
*Installer le corps du robinet par le dessus de l'évier. Replacer la rondelle et l'écrou de blocage à partir du dessous de l'évier. Serrer les vis de l'écrou de blocage pour fixer le corps.*



- 3.** Apply pipe tape onto threads of the water supply.

*Aplique cinta de plomería en la rosca del suministro de agua.*

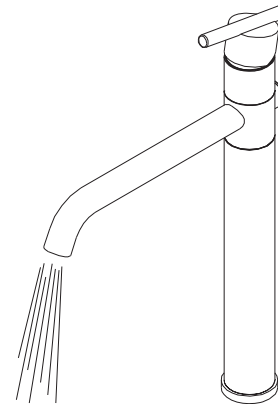
*Appliquer du ruban pour tuyau sur les filets de l'alimentation d'eau.*



- 4.** Tighten the hose onto water supply.

*Apriete la tubería flexible en la tubería de abastecimiento.*

*Visser le boyau sur la conduite d'alimentation d'eau.*



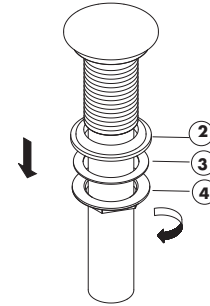
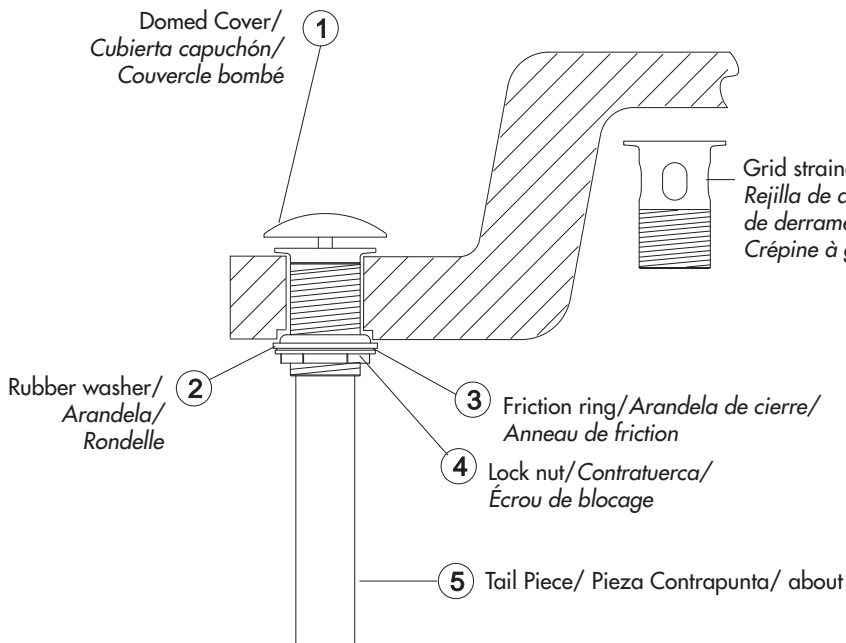
- 5.** After installing faucet, remove aerator (14) and turn on water to remove any left over debris. Re-assemble aerator.

*Después de instalar el grifo, remueva el aireador (14) y abra el paso del agua para remover cualquier residuo. Vuelva a armar el aireador.*

*Après avoir terminé l'installation du robinet, enlever le brise-jet (14), puis ouvrir le robinet pour que l'eau évacue tout débris pouvant se trouver à l'intérieur. Réassembler le brise-jet.*

**Maintenance** Your new faucet is designed for years of trouble-free performance. Keep it looking new by cleaning it periodically with a soft cloth. Avoid abrasive cleaners, steel wool and harsh chemicals as these will dull the finish and void your warranty.

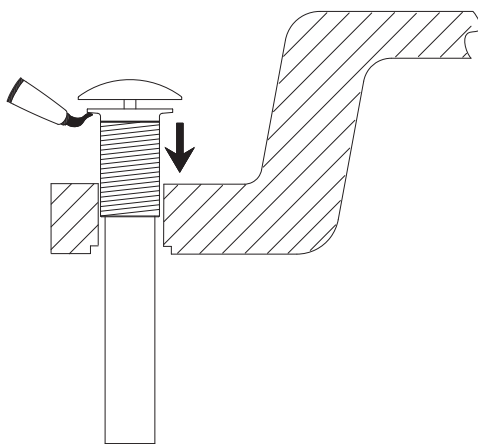
## Drain Installation/Instalación del Desagüe/Installation du Drain



1. Remove rubber washer, friction ring and lock nut from the strainer assembly. Clean all sink surfaces to remove old putty and dirt before installing new drain. **Note:** this drain is supplied with a grid strainer w/ overflow. If you choose grid strainer w/ overflow for installation, please remove the domed cover and replace the strainer w/o overflow with it. Do the same steps below.

Remueva la arandela de goma, la arandela de fricción y la contratuerca del ensamblaje del desagüe. Limpie toda la superficie para remover suciedad y residuos de materiales antes de instalar el nuevo desagüe. **NOTA:** Este desagüe contiene una rejilla con prevención de derrame, remueva la tapa del desagüe y coloque el desagüe sin el agujero para prevención de derrames.

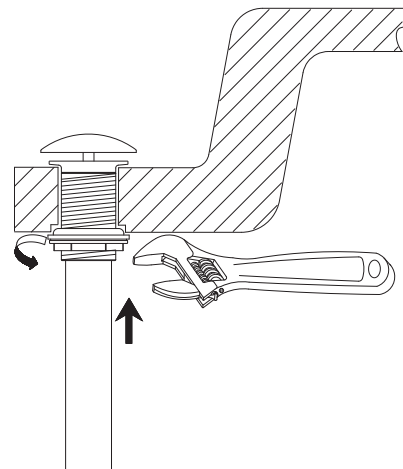
Enlever la rondelle de caoutchouc, l'anneau de friction et l'écrou de blocage de la crépine. Nettoyer toutes les surfaces du lavabo pour enlever le vieux mastic et la saleté avant d'installer le nouveau drain. **Remarque:** ce drain comprend une crépine à grille avec trop-plein. Si vous préférez installer une crépine à grille sans trop-plein, veuillez enlever le couvercle bombé et le remplacer par la crépine sans trop-plein. Passer ensuite aux étapes ci-dessous.



2. Place a ring of silicone sealant beneath lip of strainer (1) and place in opening of sink. Press down firmly to secure strainer.

Ponga sellador de silicona en forma de anillo debajo del reborde de la rejilla de desagüe (1) in colóquela en el agujero del lavamanos. Presione hacia abajo con firmeza para asegurar la rejilla.

Appliquer un cordon de enduit d'étanchéité au silicone sous la collerette de la crépine (1) et placer dans l'ouverture de l'évier. Appuyer fermement pour fixer la crépine.



3. Screw rubber washer (2), friction ring (3) and lock nut (4) onto strainer assembly. Tighten lock nut (4) .

Ensamble la arandela de goma (2), el anillo de fricción (3) y la contratuerca (4) en el ensamblaje de la rejilla. Ajuste la contratuerca.

Visser la rondelle de caoutchouc (2), la rondelle à friction (3) et l'écrou de blocage (4) sur la crépine. Serrer l'écrou de blocage (4).

**Mantenimiento** Su grifo nuevo está diseñado para brindar años de servicio sin problemas. Mantenga su apariencia nueva limpiándolo periódicamente con un paño suave. Evite limpiadores abrasivos, estropajo de acero y químicos cáusticos porque deslustrarán el acabado y anularán la garantía.

**Entretien** Votre nouveau robinet est conçu pour fonctionner sans problème, des années durant. Le nettoyer périodiquement avec un chiffon doux pour qu'il conserve la même apparence qu'à l'état neuf. Éviter les nettoyants abrasifs, la laine d'acier et les produits chimiques forts puisqu'ils endommageront le fini et rendront voire garantie nulle.

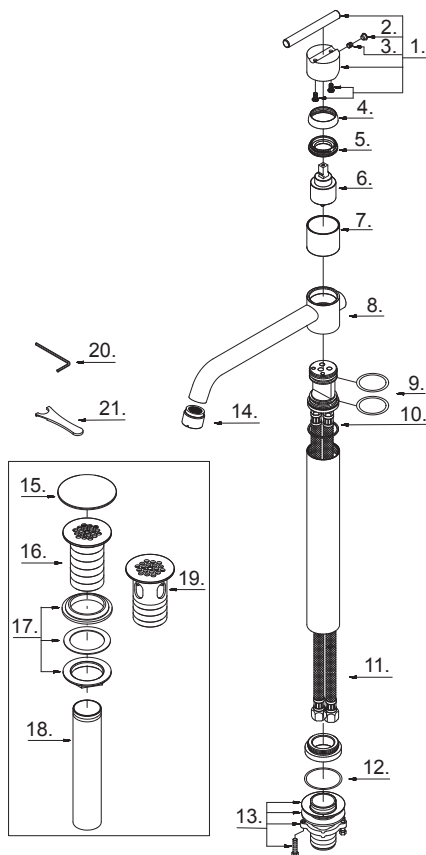
## Trouble-Shooting / Guía de Solucionar Problemas / Dépannage

If you've followed the instructions carefully and your faucet still does not work properly, take these corrective steps.

Si usted ha seguido las instrucciones cuidadosamente y su grifo todavía no funciona correctamente, sigue estos pasos correctivos.

Si vous avez suivi attentivement les instructions et que votre robinet ne fonctionne toujours pas correctement, apporter les correctifs suivants.

Problem/Problema/Problème	Cause/Causa/Cause	Action/Solución/Correctif
Leaks underneath handle.	Lock nut (5) or trim cap (4) have come loose. O-ring on cartridge is dirty or damaged.	Tighten the lock nut (5) or trim cap (4). Clean or replace o-ring.
Goteo debajo de la manija.	Contratuerca (5) o tapa (4) se han ornamental suelto, La arandela circular en el cartucho está sucia o dañada.	Apriete el contratuerca (5) o tapa (4). Limpie ó reemplace el empaque circular.
Fuites sous la manette.	Écrou de blocage (5) ou capuchon de garniture (4) est desserré. Le joint torique de la cartouche est sale ou endommagé.	Serrer la écrou de blocage (5) ou capuchon de garniture (4). Nettoyer ou remplacer le joint torique.
Aerator (14) leaks or has an inconsistent water flow pattern.	Aerator (14) is dirty or misfitted.	Unscrew the aerator (14) to check rubber packing or replace the aerator.
El aireador (14) gotea o el chorro de agua está irregular.	El aireador (14) está sucio o mal puesto.	Destornille el aireador (14) para chequear el empaque de caucho. Vuelva a instalar el aireador.
Le brise-jet (14) fuit ou la diffusion des jets qui s'en écoulent n'est pas uniforme.	Le brise-jet (14) est mal ajusté ou sale.	Dévisser le brise-jet (14) pour vérifier le joint en caoutchouc. Réassembler le brise-jet



D225058

**Need Help?** Please call our toll-free Customer service line at **1-888-328-2383** or **WWW.DANZE.COM** for additional assistance or service.

**Requiere asistencia?** Favor llamar a nuestro servicio a clientes sin costo al **1-888-328-2383** o **WWW.DANZE.COM** para asistencia adicional o servicio.

**Besoin d'aide?** Veuillez communiquer avec notre service à la clientèle au numéro sans frais **1-888-328-2383** ou **WWW.DANZE.COM** pour obtenir du service ou de l'aide additionnels.