

Danze®

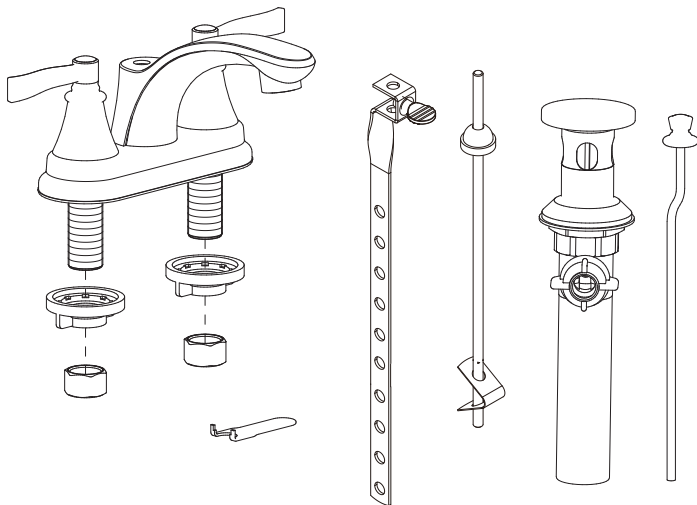
D301025 D301025T D307025T

Two-Handle Lavatory Faucet *Grifo de Baño Con Dos Manijas* *Robinet De Lavabo À Poignée Double*

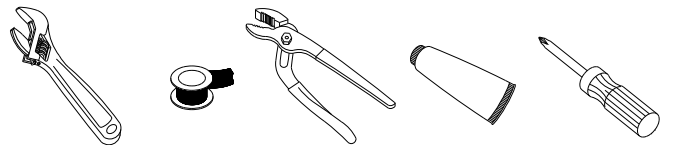
Before Your Installation *Antes de Instalar* *Avant l'installation*

Check with the local plumbing code requirements before installation.
Antes de la instalación, consulte las exigencias del código local de plomería.
Vérifier les exigences du code de la plomberie qui s'applique avant de procéder à l'installation.

Check to make sure you have the following parts indicated below:
Verifique que tenga todas las partes indicadas:
Vérifier pour vous assurer que vous possédez les pièces au bas:



Tools You Will Need *Herramientas Necesarias* *Outils dont vous aurez besoin*



Adjustable wrench Pipe tape Groove joint plier Silicone sealant Phillips screwdriver
Llave ajustable Cinta selladora para rosca Pinzas ajustables Sellador de silicona Destornillador cruciforme
Clé à molette Ruban pour tuyau Pince multiprise Enduit d'étanchéité au silicone Tournevis Phillips

MEETS ASME
A112.18.1



MEETS
CA AB-1953

LIMITED
LIFETIME
WARRANTY



Less than 0.25% lead content

Faucet Installation Procedures / Instalación del Grifo / Procédures d'installation du robinet

Danze always recommends that plumbing products be installed by a licensed professional.

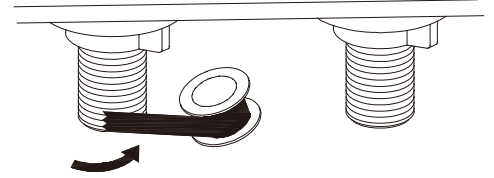
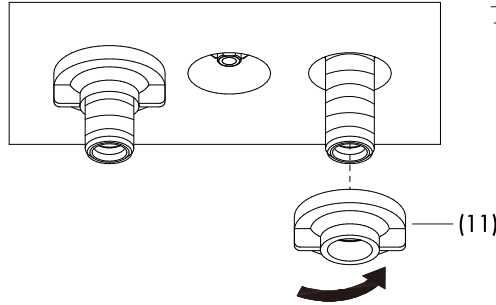
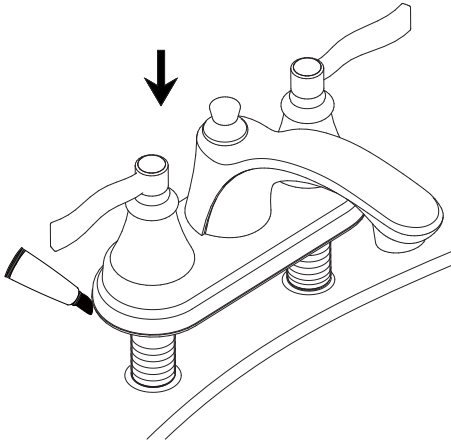
Danze aconseja siempre que sea un profesional autorizado quien instale los productos de plomería.

Danze recommande que les articles de plomberie soient toujours installés par un professionnel qualifié.

Shut off main water supply before installation.

Cierre el suministro de agua antes de instalar.

Couper l'alimentation d'eau principale avant l'installation.



1. Place silicone sealant beneath the plastic gasket and install faucet through center hole.

Ponga la sellador de silicona por debajo del empaque de plástico e instale el grifo por el orificio del centro.

Mettre du enduit d'étanchéité au silicone sous le joint de plastique et installer le robinet dans le trou central.

2. Screw and tighten lock nuts (11) onto faucet.

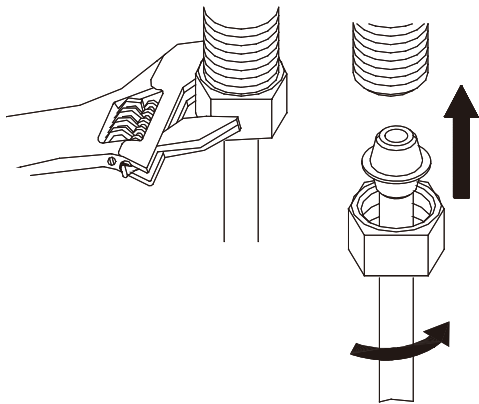
Atornille y apriete las contratuercas (11) en el grifo.

Visser et serrer les écrous de blocage (11) sur le robinet.

3. Apply pipe tape to threads.

Aplique cinta de plomería en las roscas

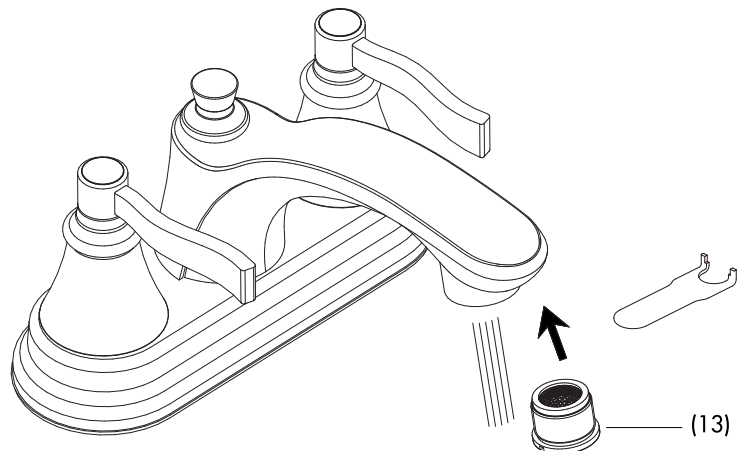
Appliquer du ruban pour tuyau sur les filets.



4. Slip coupling nuts onto water supply tubes and screw onto inlet ports.

Encaje las tuercas de unión en los tubos de suministro de agua y atornille en los tubos de entrada.

Glisser les écrous de raccord sur les tubes d'alimentation et visser sur les orifices d'entrée.



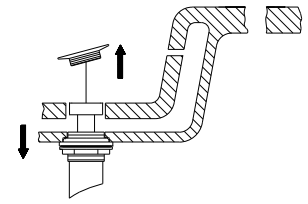
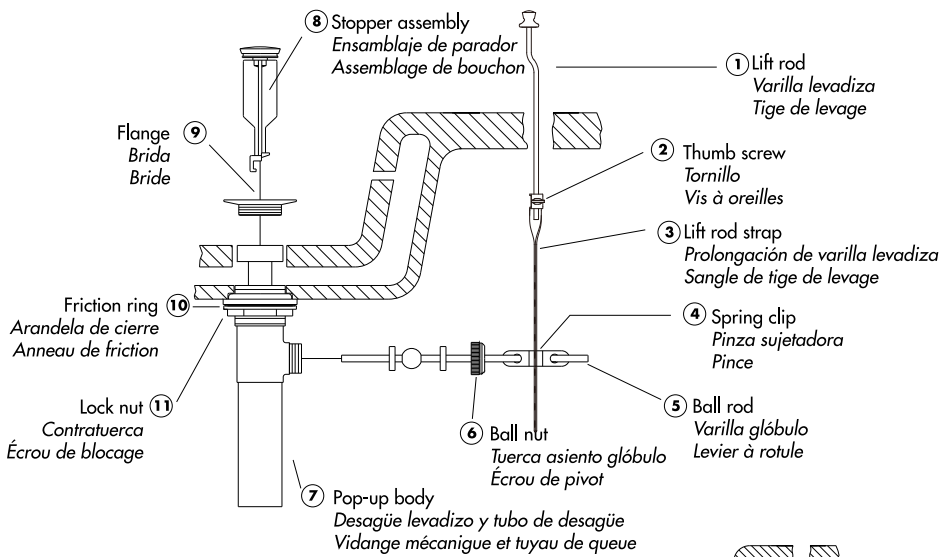
5. After installing faucet, remove aerator and open the hot and cold water supplies. Check for leaks. Turn on faucet handles for one minute to flush debris from faucet. Close the handles and re-assemble the aerator.

Una vez instalado el grifo, retire el aireador y abra el abastecimiento de agua caliente y fría. Verifique si hay fugas. Abra las manijas del grifo durante un minuto para que salga la suciedad. Cierre las manijas y vuelva a instalar el aireador.

Lorsque le robinet est installé, enlever le brise-jet et ouvrir l'alimentation d'eau chaude et d'eau froide. Vérifier qu'il n'y a pas de fuites. Ouvrir les manettes du robinet et laisser couler l'eau durant une minute pour évacuer tout débris pouvant se trouver dans le robinet. Fermer les manettes et remettre le brise-jet en place.

Maintenance Your new faucet is designed for years of trouble-free performance. Keep it looking new by cleaning it periodically with a soft cloth. Avoid abrasive cleaners, steel wool and harsh chemicals as these will dull the finish and void your warranty.

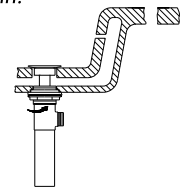
Pop-Up Drain Installation / Instalación del Desagüe Levadizo / Installation de la vidange mécanique



1. Remove old drain assembly. Clean all sink surfaces to remove old putty and dirt before installing new drain.

Remueva el ensamblaje del desagüe en uso. Antes de colocar el nuevo desagüe limpie el fregadero para remover la suciedad y residuos de material.

Enlever le vieux drain. Nettoyer toutes les surfaces de l'évier pour enlever le vieux mastic et la saleté avant d'installer un nouveau drain.



2. Place a ring of silicone sealant around drain opening of sink.

Aplique silicona alrededor de la boca de drenaje en el lavamanos.

Mettre de l'enduit d'étanchéité au silicone autour de l'ouverture du drain du lavabo.

3. Insert threaded end of drain body (7) up through drain hole and attach flange (9) to body.

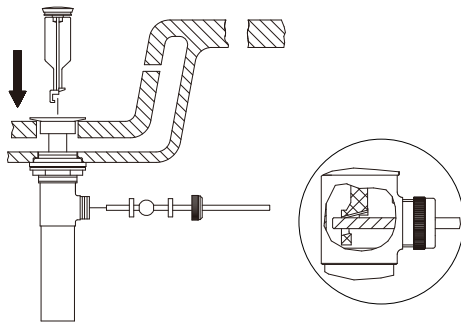
Introduzca el extremo roscado del tubo del desagüe (7) por el orificio en el lavabo y fije la brida (9) al tubo.

Insérer l'extrémité filetée du corps du drain (7) dans l'orifice de drain et fixer la bride (9) au corps.

4. Thread lock nut (11) from underside of sink until rubber washer sits securely inside opening of sink. Tighten lock nut.

Enrosque la contratuercas (11) por debajo del lavabo hasta que el empaque de caucho se asegure dentro del orificio del lavabo. Apriete la contratuercas.

Visser l'écrou de blocage (11) en dessous du lavabo jusqu'à ce que la rondelle de caoutchouc soit solidement placée à l'intérieur de l'ouverture du lavabo. Serrer l'écrou de blocage.



5. Insert stopper assembly (8) into drain. Insert ball rod (5) into rod port and into hole at bottom of stopper assembly.

Introduzca el obturador en el ensamblaje de parador (8). Introduzca la varilla glóbulo (5) en la abertura lateral del tubo del ensamblaje de parador y en el hoyo al fondo del obturador.

Insérer le assemblage de bouchon (8) dans le drain. Insérer le levier à rotule (5) dans l'orifice de levier et dans le trou au bas du assemblage de bouchon.

6. Place one end of spring clip (4) on end of ball rod (5). Pass the tip of the rod through the hole in the lift rod strap (3) and then through the hole on the other end of the spring clip (4).

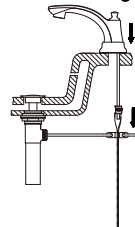
Coloque un extremo de la pinza sujetadora (4) en el extremo de la varilla glóbulo (5). Pase la varilla por un hoyo en la prolongación de la varilla levadiza (3) y entonces por el otro hoyo en la pinza sujetadora (4).

Mettre une extrémité de la pince (4) au bout du levier à rotule (5). Insérer la sangle de tige de levage (3) dans l'orifice de la pince (4).

7. Insert bottom of lift rod (1) into hole at top of lift rod strap (3). Tighten with thumb screw (2).

Inserte el extremo inferior de la varilla levadiza (1) en el orificio en el extremo superior de la prolongación de la varilla levadiza (3). Apriete con el tornillo (2).

Insérer la partie inférieure de la tige de levage (1) dans l'orifice sur le dessus de la sangle de tige de levage (3). Serrer à l'aide de la vis à oreilles (2).



Mantenimiento Su grifo nuevo está diseñado para brindar años de servicio sin problemas. Mantenga su apariencia nueva limpiándolo periódicamente con un paño suave. Evite limpiadores abrasivos, estropajo de acero y químicos cáusticos porque deslustrarán el acabado y anularán la garantía.

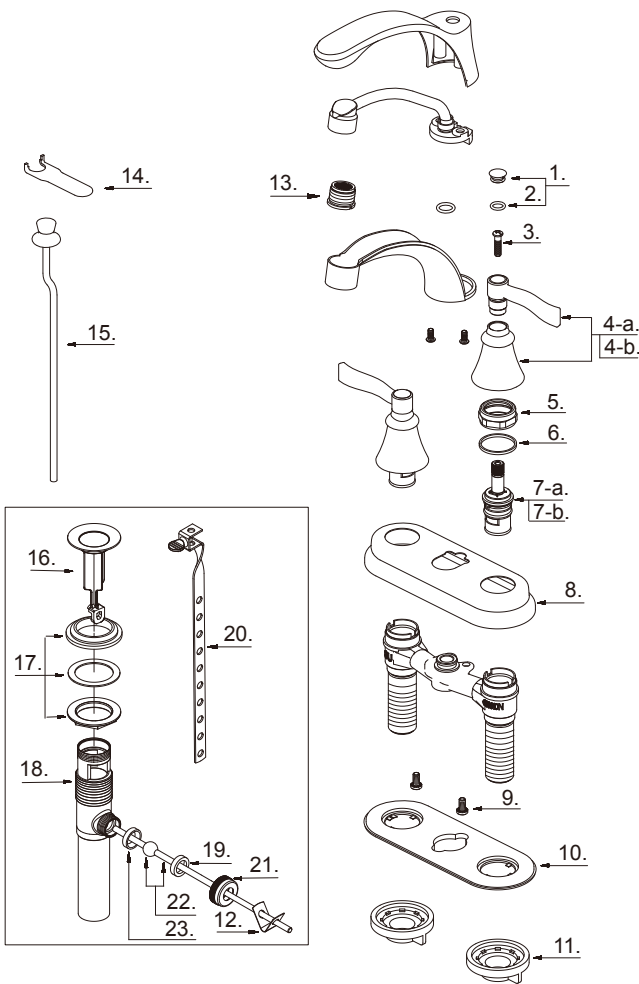
Entretien Votre nouveau robinet est conçu pour fonctionner sans problème, des années durant. Le nettoyez périodiquement avec un chiffon doux pour qu'il conserve la même apparence qu'à l'état neuf. Éviter les nettoyeurs abrasifs, la laine d'acier et les produits chimiques forts puisqu'ils endommageront le fini et rendront votre garantie nulle.

Trouble-Shooting/ Guía de Solucionar Problemas/ Dépannage

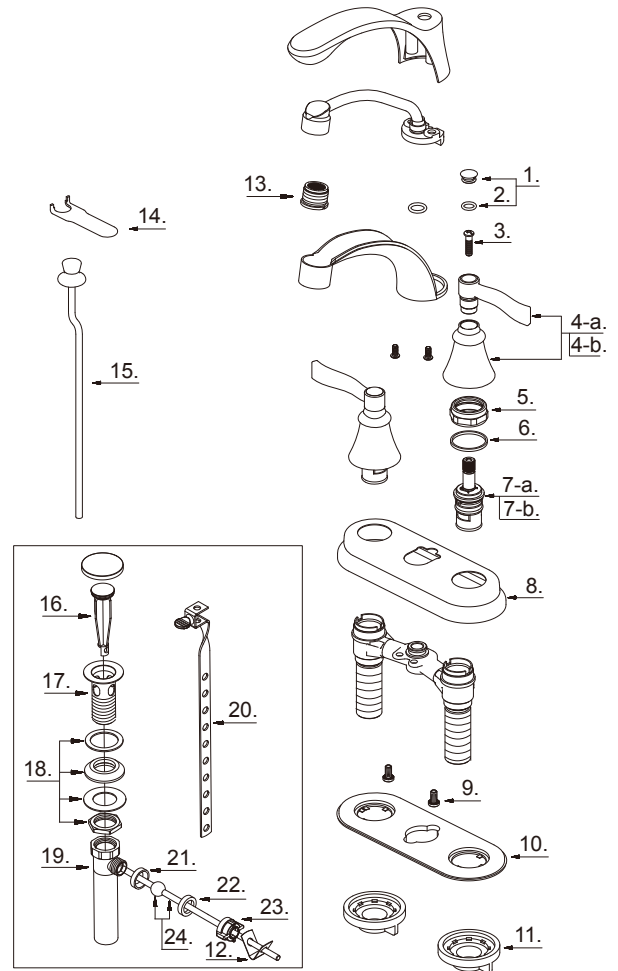
If you've followed the instructions carefully and your faucet still does not work properly, take these corrective steps.
 Si usted ha seguido las instrucciones cuidadosamente y su grifo todavía no funciona correctamente, sigue estos pasos correctivos.
 Si vous avez suivi attentivement les instructions et que votre robinet ne fonctionne toujours pas correctement, apporter les correctifs suivants :

Problem/Problema/Problème	Cause/Causa/Cause	Action/Solución/Correctif
Leaks underneath handle. Goteo debajo de la manija. Fuites sous la manette.	Retainer nut (5) has come loose. Tuerca de ajuste (5) se ha aflojado. L'écrou de fixation (5) s'est desserré.	Tighten the retainer nut (5). Apriete la tuerca de ajuste (5). Serrer l'écrou de fixation (5).
Aerator (13) leaks or has an inconsistent water flow pattern. El aireador (13) gotea o el chorro de agua está irregular. Le brise-jet (13) fuit ou la diffusion des jets qui s'en écoulent n'est pas uniforme.	Aerator (13) is dirty or misfitted. El aireador (13) está sucio o mal puesto. Le brise-jet (13) est mal ajusté ou sale.	Unscrew the aerator (13) to check rubber packing or replace the aerator. Destornille el aireador (13) para chequear el empaque de caucho o reemplace el aireador. Dévisser le brise-jet (13) pour vérifier le joint en caoutchouc ou remplacer le brise-jet.

For 50/50 pop-up drain
 Para ensamblaje de desagüe 50/50
 Pour vidange mécanique 50/50



D301025 D301025T



D307025T

Maintenance Your new faucet is designed for years of trouble-free performance. Keep it looking new by cleaning it periodically with a soft cloth. Avoid abrasive cleaners, steel wool and harsh chemicals as these will dull the finish and void your warranty.