

## Two Handle Lavatory Faucet Grifo De Baño Con Dos Manijas Robinet De Lavabo À Poignées Double

### Before Your Installation Antes de Instalar Avant l'installation

Check with the local plumbing code requirements before installation.  
Antes de la instalación, consulte las exigencias del código local de plomería.

Vérifier les exigences du code de la plomberie qui s'applique avant de procéder à l'installation.

This product is engineered to meet the EPA watersense flow requirements. The flow rate is governed by the aerator. If replacement is ever required, be sure to request watersense compliant lavatory faucet aerator to retain the water conserving faucets of this product.

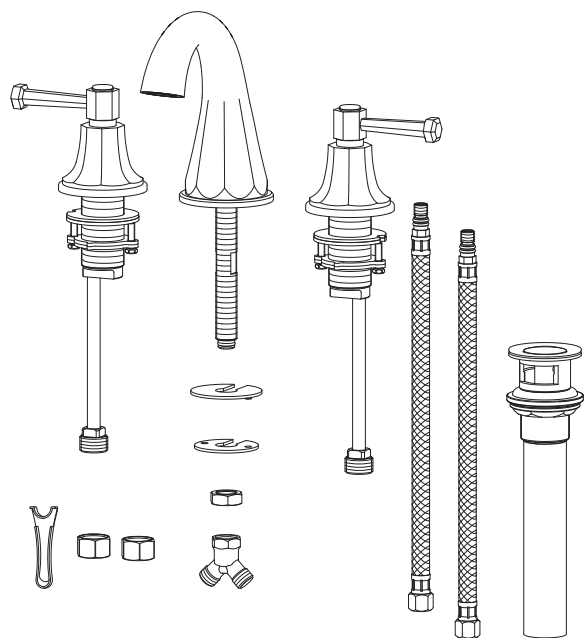
Este producto se ha hecho para cumplir con las exigencias de caudal Water Sense de la EPA. El caudal está controlado por el aireador. Si es necesario efectuar una sustitución, solicite un aireador del grifo del lavabo que cumpla con el programa WaterSense para mantener los grifos que conservan agua de este producto.

Ce produit a été conçu pour répondre aux exigences de débit du programme Watersense de l'EPA. Le débit est réglé par un aérateur. Si jamais il doit être remplacé, s'assurer de demander un aérateur de robinet de salle de bains conforme au programme Watersense pour continuer d'économiser l'eau.

Check to make sure you have the following parts indicated below:

Verifique que tenga todas las partes indicadas:

Vérifier pour vous assurer que vous possédez les pièces au bas:



### Tools You Will Need Herramientas Necesarias Outils dont vous aurez besoin



Adjustable wrench  
Llave ajustable  
Clé à molette



Pipe tape  
Cinta selladora para rosca  
Ruban pour tuyau



Groove joint plier  
Pinzas ajustables  
Pince multiprise



Phillips screwdriver  
Destornillador cruciforme  
Tournevis Phillips



Silicone sealant  
Sellador de silicona  
Enduit d'étanchéité au silicone

**Need Help?** Please call our toll-free Customer service line at **1-888-328-2383** or **WWW.DANZE.COM** for additional assistance or service.

**Requiere asistencia?** Favor llamar a nuestro servicio a clientes sin costo al **1-888-328-2383** o **WWW.DANZE.COM** para asistencia adicional o servicio.

**Besoin d'aide?** Veuillez communiquer avec notre service à la clientèle au numéro sans frais **1-888-328-2383** ou **WWW.DANZE.COM** pour obtenir du service ou de l'aide additionnels.

## Faucet Installation Procedures/Instalación del Grifo/Procédures d'installation du robinet

Danze always recommends that plumbing products be installed by a licensed professional.

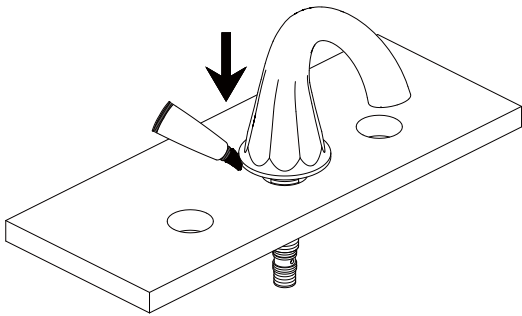
*Danze aconseja siempre que sea un profesional autorizado quien instale los productos de plomería.*

*Danze recommande que les articles de plomberie soient toujours installés par un professionnel qualifié.*

Shut off main water supply before installation.

*Cierre el suministro de agua antes de instalar.*

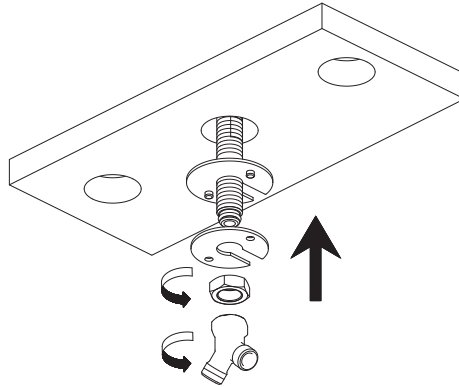
*Couper l'alimentation d'eau principale avant l'installation.*



1. Apply silicone sealant around bottom of spout trim ring. Insert spout into 1 1/2" diameter mounting hole in deck from above.

*Ponga sellante de silicona alrededor de la base del anillo ornamental del grifo. Introduzca por arriba el vertedor en el orificio de montaje de 1-1/2" de diámetro situado en el soporte.*

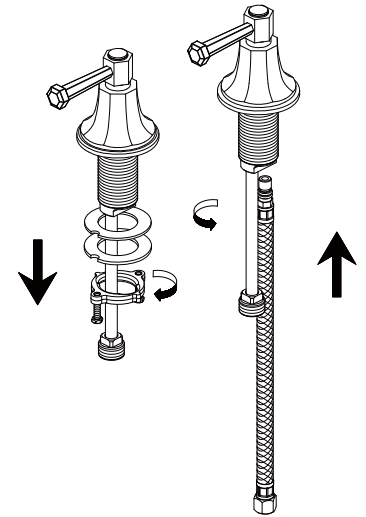
*Appliquez l'enduit d'étanchéité à la silicone autour du bas de la garniture circulaire de bec. Insérer le bec, par le dessus, dans le trou de montage d'un diamètre de 1-1/2 po du tablier.*



2. From underneath the sink, install the rubber washer, metal washer, lock nut and adapter.

*Instale la arandela de goma, la arandela de metal, la contratuerca y la adaptador.*

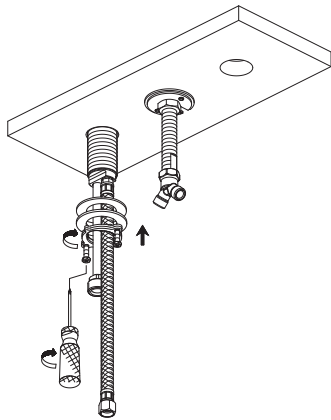
*Installer la rondelle en caoutchouc, la rondelle de métal, l'écrou de blocage et la adaptateur.*



3. Remove mounting hardware from handle body. Attach water supply to valve body.

*Remueva los accesorios de montaje de la manivela. Conecte el suministro de agua al cuerpo de la válvula*

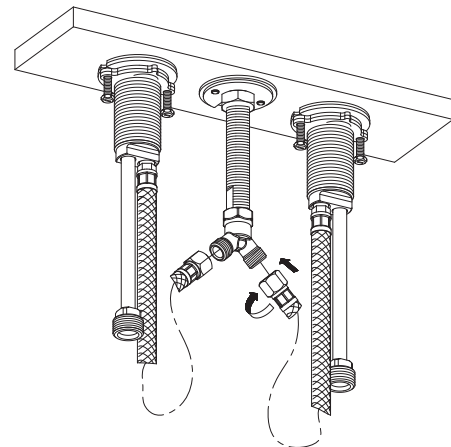
*Enlever le petit matériel de fixation du corps de la manette. Fixer l'alimentation d'eau au corps du robinet.*



4. Place the handle body through left hole. Re-assemble the mounting hardware onto valve shank; use phillips screwdriver for final tightening after handle is aligned.

*Coloque el cuerpo de la manija a través del orificio de la izquierda. Vuelva a ensamblar las piezas de montaje en el vástago de la válvula. Después de alinear la manija, ajuste con un destornillador cruciforme.*

*Mette le corps de la manette dans l'orifice gauche. Rassembler le petit matériel de fixation sur la tige du robinet ; utiliser un tournevis Phillips pour serrer à la toute fin, lorsque la manette est bien centrée.*



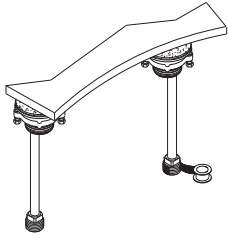
5. Connect hoses from valves to adapter on spout and tighten.

*Conecte las mangueras que van desde las válvulas al adaptador en el grifo, y ajústelas.*

*Raccorder les boyaux de robinet à l'adaptateur en sur le bec et serrer.*

**Maintenance** Your new faucet is designed for years of trouble-free performance. Keep it looking new by cleaning it periodically with a soft cloth. Avoid abrasive cleaners, steel wool and harsh chemicals as these will dull the finish and void your warranty.

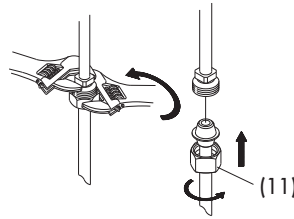
## Faucet Installation Procedures / Instalación del Grifo / Procédures d'installation du robinet



- 6.** Apply pipe tape on the thread of inlet port.

*Apliqué cinta de teflón en la rosca de la parte de entrada.*

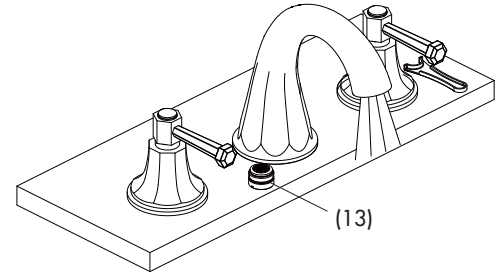
*Applique du ruban pour tuyau sur les files.*



- 7.** Attach water supply hoses or tubes to the faucet. To avoid breaking the copper tube from the faucet, use two wrenches (as shown) to keep from twisting the supply tube from the faucet when you tighten the nut (11).

*Instale en el grifo las mangueras o tubos de suministro de agua. Para evitar dañar el tubo de cobre del grifo, use dos llaves para mantener el tubo derecho al ajustar la tuerca (11) [ver ilustración].*

*Raccorder les boyaux ou les tuyaux d'alimentation d'eau au robinet. Pour éviter de briser les tuyaux de cuivre provenant du robinet, utiliser deux clés (comme il est montré) afin d'empêcher les tuyaux d'alimentation provenant du robinet de tourner lorsqu'on serre l'écrou (11).*



- 8.** After installing faucet, remove aerator (13) and open the hot and cold water supplies. Check for leaks. Turn on faucet handles for one minute to flush debris from faucet. Close the handles and re-assemble the aerator.

*Una vez instalado el grifo, retire el aireador (13) y abra el abastecimiento de agua caliente y fría. Verifique si hay fugas. Abra las manijas del grifo durante un minuto para que salga la suciedad. Cierre las manijas y vuelva a instalar el aireador.*

*Lorsque le robinet est installé, enlever le brise-jet (13) et ouvrir l'alimentation d'eau chaude et d'eau froide. Vérifier qu'il n'y a pas de fuites. Ouvrir les manettes du robinet et laisser couler l'eau durant une minute pour évacuer tout débris pouvant se trouver dans le robinet. Fermer les manettes et remettre le brise-jet en place.*

## Trouble-Shooting / Guía de Solucionar Problemas / Dépannage

If you've followed the instructions carefully and your faucet still does not work properly, take these corrective steps.

*Si usted ha seguido las instrucciones cuidadosamente y su grifo todavía no funciona correctamente, sigue estos pasos correctivos.*

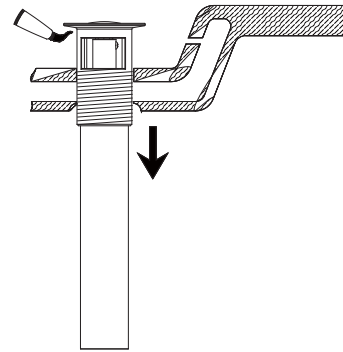
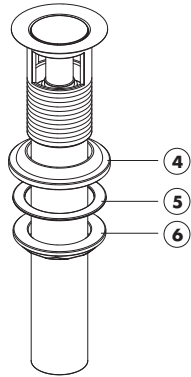
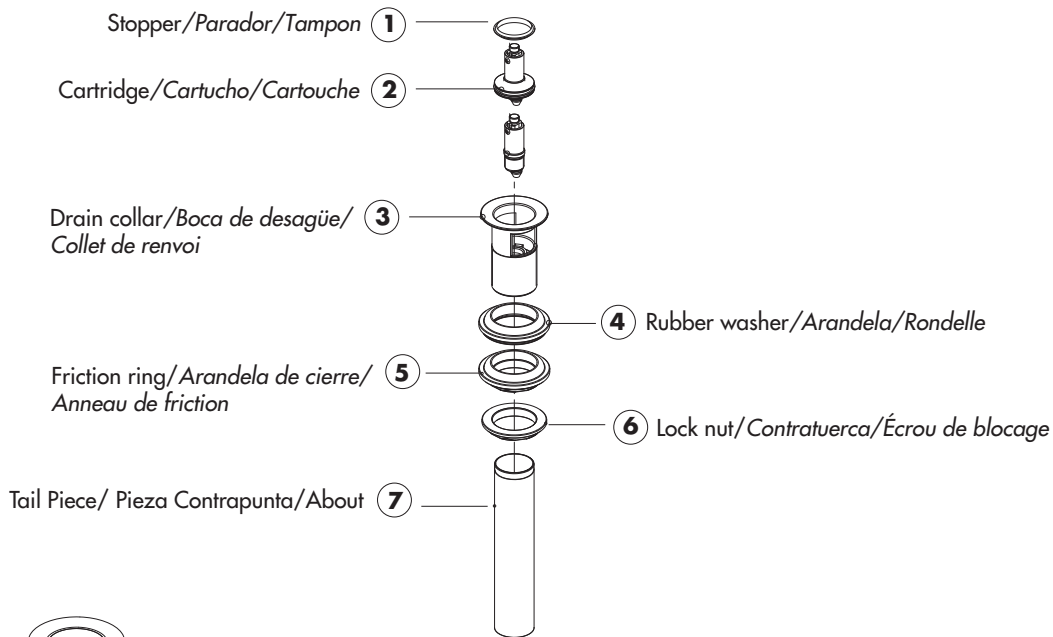
*Si vous avez suivi attentivement les instructions et que votre robinet ne fonctionne toujours pas correctement, apporter les correctifs suivants.*

Problem/Problema/Problème	Cause/Causa/Cause	Action/Solución/Correctif
Leaks underneath handle.	Retainer nut (5) has come loose.	Tighten the retainer nut (5).
<i>Goteo debajo de la manija.</i>	<i>Tuerca de retención (5) se ha aflojado.</i>	<i>Apriete la tuerca de retención (5).</i>
<i>Fuites sous la manette.</i>	<i>L'écrou de serrage (5) s'est desserré.</i>	<i>Serrer l'écrou de serrage (5).</i>
Aerator (13) leaks or has an inconsistent water flow pattern.	Aerator (13) is dirty or misfitted.	Unscrew the aerator (13) to check rubber packing or replace the aerator.
<i>El aireador (13) gotea o el chorro de agua está irregular.</i>	<i>El aireador (13) está sucio o mal puesto.</i>	<i>Destornille el aireador (13) para chequear el empaque de caucho o reemplace el aireador.</i>
<i>Le brise-jet (13) fuit ou la diffusion des jets qui s'en écoulent n'est pas uniforme.</i>	<i>Le brise-jet (13) est mal ajusté ou sale.</i>	<i>Dévisser le brise-jet (13) pour vérifier le joint en caoutchouc ou remplacer le brise-jet.</i>

**Mantenimiento** Su grifo nuevo está diseñado para brindar años de servicio sin problemas. Mantenga su apariencia nueva limpiándolo periódicamente con un paño suave. Evite limpiadores abrasivos, estropajo de acero y químicos cáusticos porque deslustrarán el acabado y anularán la garantía.

**Entretien** Votre nouveau robinet est conçu pour fonctionner sans problème, des années durant. Le nettoyer périodiquement avec un chiffon doux pour qu'il conserve la même apparence qu'à l'état neuf. Éviter les nettoyants abrasifs, la laine d'acier et les produits chimiques forts puisqu'ils endommageront le fini et rendront votre garantie nulle.

## Drain Installation / Instalación del Desagüe / Installation du drain



1. Remove rubber washer (4), friction ring (5) and lock nut (6) from the drain assembly.

Quite la arandela de goma (4), el anillo de rozamiento (5) y la contratuerca (6) del conjunto de desagüe.

Enlever la rondelle de caoutchouc (4), la rondelle à friction (5) et l'écrou de blocage (6) du renvoi.

2. Place a ring of silicone sealant beneath lip of drain collar (3) and place in opening of sink. Press down firmly to secure the drain collar (3).

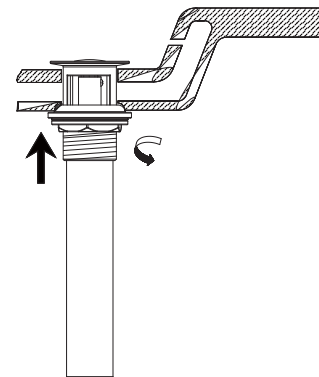
Ponga un anillo de sellante de silicona debajo del borde de la boca de desagüe (3) y colóquelo en la abertura del lavabo. Presione con fuerza para afianzar la boca de desagüe (3).

Appliquez de l'enduit d'étanchéité à la silicone sous le rebord du collet de renvoi (3) et le placer dans l'ouverture du lavabo. Appuyez fermement pour fixer le collet de renvoi (3).

3. Screw rubber washer (4), friction ring (5) and lock nut (6) onto drain collar.

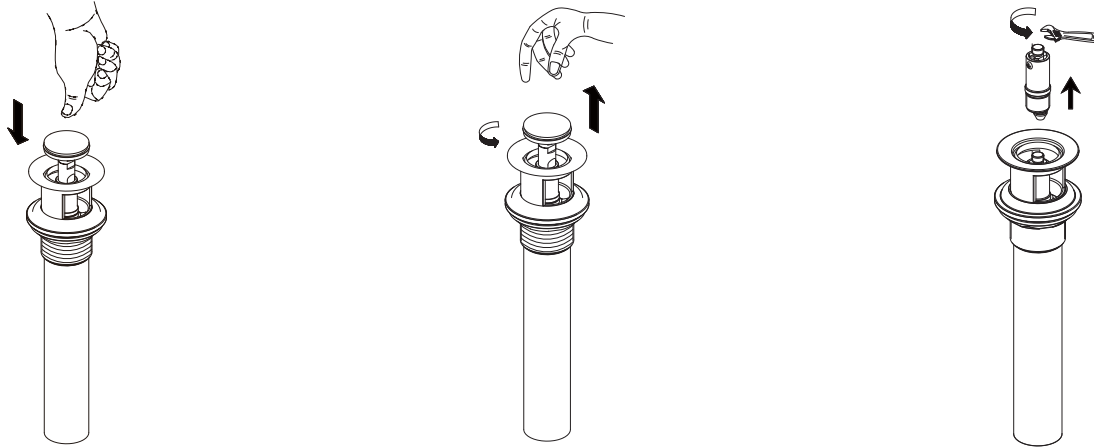
Enrosque la arandela de goma (4), el anillo de rozamiento (5) y la contratuerca (6) en la boca de desagüe.

Visser la rondelle de caoutchouc (4) la rondelle à friction (5) et l'écrou de blocage (6) sur le collet de renvoi.



**Maintenance** Your new faucet is designed for years of trouble-free performance. Keep it looking new by cleaning it periodically with a soft cloth. Avoid abrasive cleaners, steel wool and harsh chemicals as these will dull the finish and void your warranty.

**For drain cartridge replacement or cleaning**  
**Para sustituir o limpiar el cartucho de desagüe**  
**Pour remplacer ou nettoyer la cartouche de renvoi**



**4. Remove cartridge (2) from drain:**

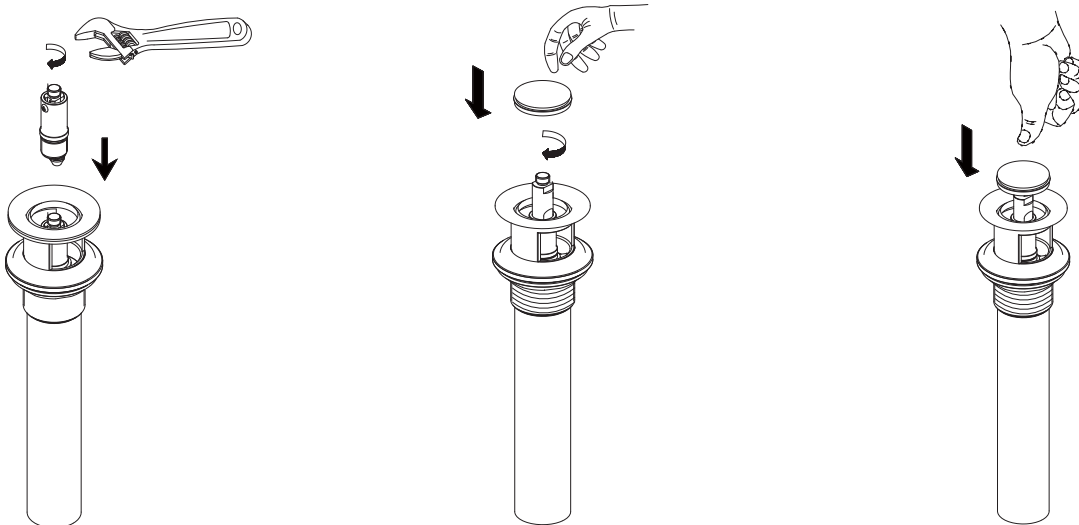
- A. Push stopper to raised position. Unscrew the stopper cap from the cartridge.
- B. Using a wrench or pliers, unscrew cartridge from drain collar and remove from drain.

*Retire el cartucho (2) del desagüe:*

- A. Presione el tapón hasta la posición levantada. Desenrosque el tapón del cartucho.
- B. Utilice una llave o unos alicates para desenroscar el cartucho de la boca de desagüe y sacarlo de éste.

*Enlever la cartouche (2) du renvoi:*

- A. Pousser sur le bouchon pour qu'il s'ouvre. Dévisser le capuchon du bouchon de la cartouche.
- B. À l'aide d'une clé ou de pinces, dévisser la cartouche du collet du renvoi et enlever du renvoi.



**5. Reinstall cartridge (2) into drain collar:**

- A. thread on stopper cap.

*Vuelva a instalar el cartucho (2) en la boca de desagüe:*

- A. Enrosque el tapón.

*Réinstaller la cartouche (2) dans le collet du renvoi:*

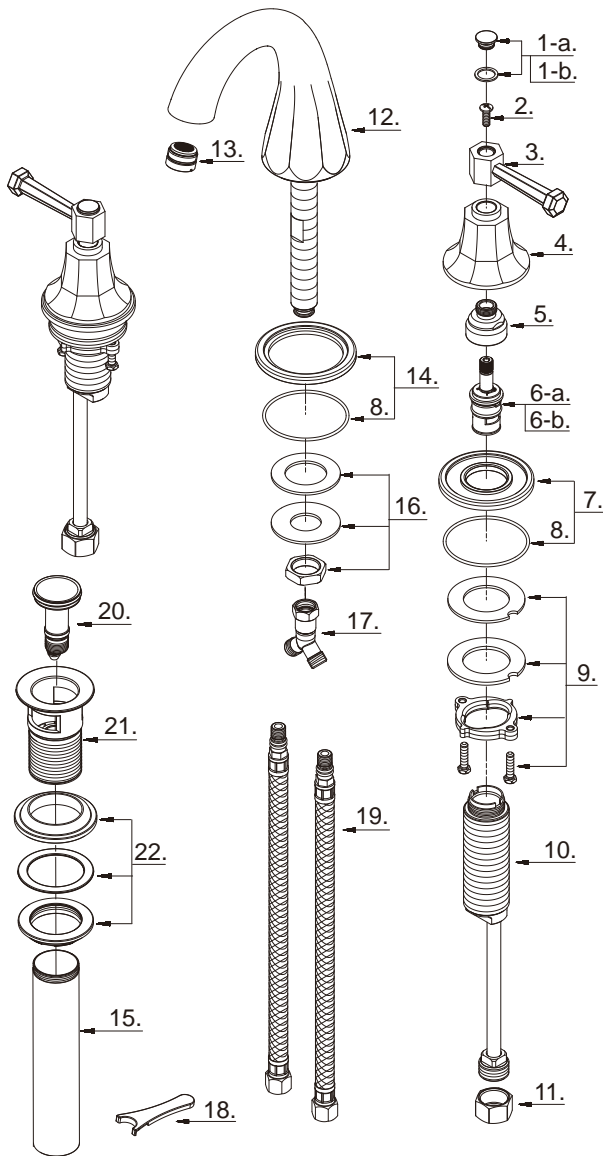
- A. Visser le capuchon du bouchon.

**Need Help?** Please call our toll-free Customer service line at **1-888-328-2383** or **WWW.DANZE.COM** for additional assistance or service.

**Requiere asistencia?** Favor llamar a nuestro servicio a clientes sin costo al **1-888-328-2383** o **WWW.DANZE.COM** para asistencia adicional o servicio.

**Besoin d'aide?** Veuillez communiquer avec notre service à la clientèle au numéro sans frais **1-888-328-2383** ou **WWW.DANZE.COM** pour obtenir du service ou de l'aide additionnels.

# Replacement Parts / Repuestos / Pièces de rechange



D314468 (V3)

1-a°. Index Button-Cold/Indicador de temperatura-fría/ Repère de température-froid	A603988C
1-b°. Index Button-Hot/Indicador de temperatura-caliente/ Repère de température-chaud	A603988H
2. Screw (3/16" - 24 * 5/8" L)/Tornillo (3/16 pulg. - 24 * 5/8 pulg. L)/ Vis (3/16 po - 24 * 5/8 po L)	A008033
3°. Metal Handle/Manija metálicas/Manette en métal	A602672
4°. Handle Base/Base de manija/Base de la manette	A078031
5. Retainer Nut/Tuerca de retención/Écrou de serrage	A016026
6-a. Ceramic Disc Cartridge-Cold/Cartucho de disco cerámico-frío/ Cartouche à disque en céramique-froid	A507072N
6-b. Ceramic Disc Cartridge-Hot/Cartucho de disco cerámico-caliente/ Cartouche à disque en céramique-chaud	A507071N
7°. Handle Trim Ring/Capuchón ornamental de la manija/ Garniture circulaire de manette	A607965
8. O-Ring (Ø2-3/16" ID * Ø2-3/8" OD)/ Empaque circular (Ø2-3/16 pulg. ID * Ø2-3/8 pulg. OD)/ Joint torique (Ø2-3/16 po ID * Ø2-3/8 po OD)	A072072
9. Mounting Hardware Assembly/ Ensamblaje de ferreteria de montaje/ Assemblage du matériel de fixation	A603171
10. Handle Valve Body/Válvula de la manija/Corps de robinet (manette)	A066010N
11. Coupling Nut/Tuerca de unión/Écrou de raccord	A009016
12°. Spout/Vertedor/bec	A606311N
13°. Aerator/Aireador/Brise-jet	A500981N
14°. Spout Trim Ring/Anillo ornamental del grifo/ Garniture circulaire de bec	A607219
15. Tail Piece/Pieza contrapunta/About	A043172
16. Mounting Hardware Assembly/ Ensamblaje de ferreteria de montaje/ Assemblage du matériel de fixation	A603233
17. "Y" Adaptor/Adaptador "Y"/Adaptateur en "Y"	A057400N
18. Aerator Wrench/Llave para aireador/Clé pour brise-jet	A031025CP
19. Supply Hose/Tubo de suministro de agua/Tuyau d'alimentation d'eau	A105093N
20. Stopper Assembly/Ensamblaje de parador/ Assemblage de bouchon	A603659
21. Drain Flange/Brida del desagüe/Bride de drain	A123159
22. Washer and Nut/Arandela y tuerca/Rondelle et l'écrou	A603674

**Need Help?** Please call our toll-free Customer service line at **1-888-328-2383** or **WWW.DANZE.COM** for additional assistance or service.

**Requiere asistencia?** Favor llamar a nuestro servicio a clientes sin costo al **1-888-328-2383** o **WWW.DANZE.COM** para asistencia adicional o servicio.

**Besoin d'aide?** Veuillez communiquer avec notre service à la clientèle au numéro sans frais **1-888-328-2383** ou **WWW.DANZE.COM** pour obtenir du service ou de l'aide additionnels.