



Illustrated Parts List

Liste de pièces illustrée

Lista ilustrada de partes

Replacement parts, call :
Les pièces de rechange, appelez :
Partes de reemplazo, llame :

1-888-328-2383
WWW.DANZE.COM

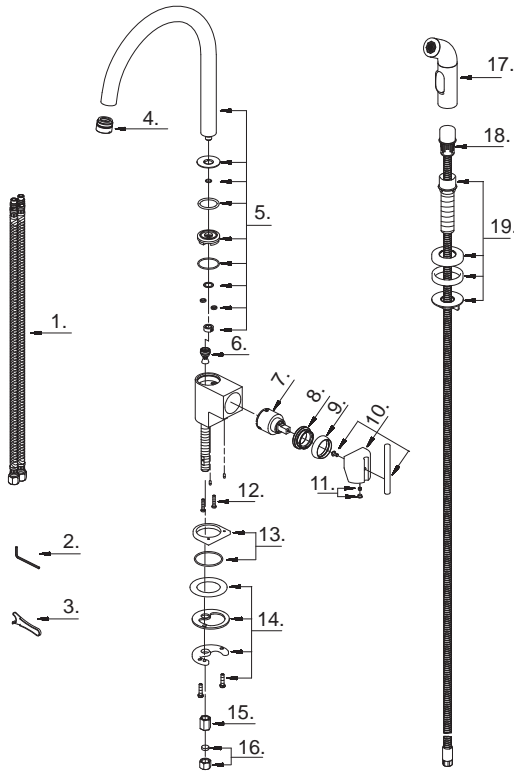


D401542

Single Handle Kitchen Faucet
Robinet de cuisine à ue manette
Grifo para cocina una manija

Model #	Finishes	Fini	Acabado
D401542	Chrome	Chrome	Cromo
D401542SS	Stainless Steel	Acier inoxydable	Acero inoxidable

Part Name	Nom de la pièce	Nombre de Parte	Part # # de pièce # de Parte
1. Supply Hose	Tuyau d'alimentation d'eau	Tubo de suministro de agua	A105652W
2. Hex Wrench (H2.5 * 19 mm L * 53 mm L)	Clé hexagonale (H2.5 * 19 mm L * 53 mm L)	Llave hexagonal (H2.5 * 19 mm L * 53 mm L)	A031000
3. Aerator Wrench	Clé pour brise-jet	Llave para aireador	A031025
4. Aerator	Brise-jet	Aireador	A500160N
5. Spout Assembly	Assemblage du bec	Ensamblaje de vertedor	A606059W
6. Spray Diverter	Inverseur de jet	Cambiador de flujo de agua	A501374N
7. Ceramic Disc Cartridge	Cartouche à disque en céramique	Cartucho de disco cerámico	A507348N
8. Lock Nut	Écrou de blocage	Contratuerca	A104002
9. Trim Cap	Capuchon de garniture	Tapa ornamental	A103262
10. Metal Handle Assembly	Assemblage de manette en métal	Ensamblaje de manija metálicas	A602123
11. Handle Insert & Screw	Pièce rapportée pour manettes et vis	Tapa de manijas y tornillo	A603595
12. Screw (M4 * 20 mm L)	Vis (M4 * 20 mm L)	Tornillo (M4 * 20 mm L)	A008500
13. Trim Ring	Garniture circulaire	Argolla ornamental	A607447
14. Mounting Hardware Assembly	Assemblage du matériel de fixation	Ensamblaje de ferreteria de montaje	A603283
15. Nut	Écrou	Tuerca	A070075
16. Plug	Bouchon	Tapón	A603838N
17. Hand Spray	Douchette à main	Rociador de mano	A503127N
18. Spray Hose	Boyaux de douchette	Manguera del rociador	A511006N
19. Spray Holder Assembly (3-15/16" L)	Assemblage du support de douchette (3-15/16 po L)	Ensamblaje de soporte del rociador (3-15/16 pulg. L)	A603324



D401542 (VA)