



Illustrated Parts List

Liste de pièces illustrée

Lista ilustrada de partes

Replacement parts, call :
 Les pièces de rechange, appelez :
 Partes de reemplazo, llame :
1-888-328-2383

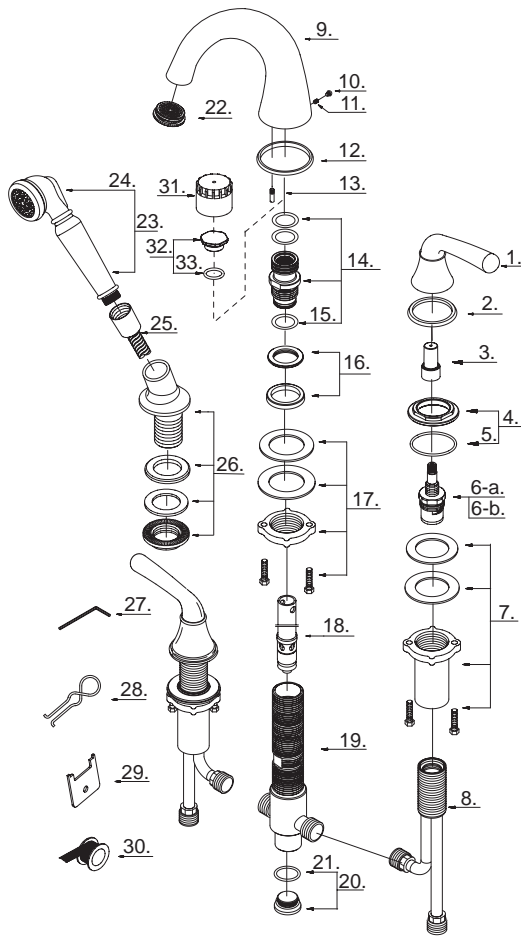


D307756

Roman Tub Faucet

Robinet pour bain romain

Grifo para bañera romana



D307756 (V2)

Available in all finishes above
 Disponible dans tous les finis susmentionnés
 Disponible en todos los acabados

- This model is packaged as a complete faucet or as trim/rough-in components of the listed faucet.
- Ce modèle est emballé de deux façons : robinets complets ou composants garniture/robinetterie brute du robinet indiqué.
- Este modelo se venden como grifo completo o componentes exteriores/interiores.

Model #	Finishes	Fini	Acabado
D307756	Chrome	Chrome	Cromo
D307756RB	Oil Rub Bronze	Bronze poncé à l'huile	Bronce lustrado al aceite
D307756BN	Brushed Nickel	Nickel brossé	Níquel cepillado

Part Name	Nom de la pièce	Nombre de Parte	Part # # de pièce # de Parte
1. Metal Handle	Manette en métal	Manija metálicas	A602493
2. Handle Trim Ring	Garniture circulaire de manette	Capuchón ornamental de la manija	A034728
3. Stem Rough in Cap	Capuchon de robinetterie brute de tige	Tapa protectora del vástago	A045204
4. Nut & Seal	Écrou et rondelle étanche	Tuerca y sello	A603920
5. O-Ring	Joint torique	Empaque circular	A004107
	(Ø1-9/16" ID * Ø1-11/16" OD)	(Ø1-9/16 pulg. ID * Ø1-11/16 pulg. OD)	
6-a. Ceramic Disc Cartridge-Cold	Cartouche à disque en céramique-froid	Cartucho de disco cerámico-frío	A507174
6-b. Ceramic Disc Cartridge-Hot	Cartouche à disque en céramique-chaud	Cartucho de disco cerámico-caliente	A507173
7. Mounting Hardware	Matériel de fixation	Ferretería de montaje	A603993
8. Handle Valve Body	Corps de robinet (manette)	Válvula de la manija	A044916
9. Spout	Bec	Vertedor	A132181
10. Spout Trim Plug	Bouchon de garniture de bec	Tapa para el orificio del tornillo	A603292
11. Screw (5/16" - 18 UNC * 1/2" L)	Vis (5/16 po - 18 UNC * 1/2 po L)	Tornillo (5/16 pulg. - 18 UNC * 1/2 pulg. L)	A065027
12. Spout Trim Ring	Garniture circulaire de bec	Anillo ornamental del grifo	A303066
13. Locating Pin	Broche d'alignement	Espiga posicionadora	A003009
14. Spout Adaptor Assembly	Assemblage d'adaptateur du bec	Ensamblaje de adaptador del vertedor	A603922
15. O-Ring	Joint torique	Empaque circular	A072073
	(Ø7/8" ID * Ø1-1/16" OD)	(Ø7/8 pulg. ID * Ø1-1/16 pulg. OD)	
16. Nut & Seal	Écrou et rondelle étanche	Tuerca y sello	A603870
17. Mounting Hardware	Matériel de fixation	Ferretería de montaje	A603930
18. Diverter w/Vacuum Breaker	Inverseur avec dispositif antisiphonique	Cambiador de flujo con dispositivo de contacto de succión	A501314
19. Spout Valve Body	Corps de robinet (bec)	Válvula del vertedor	A603961
20. Plug	Bouchon	Tapón	A603950
21. O-Ring	Joint torique	Empaque circular	A004528
	(Ø5/8" ID * Ø7/8" OD)	(Ø5/8 pulg. ID * Ø7/8 pulg. OD)	
22. Flow Straightener	Stabilisateur d'écoulement	Boquilla emparejadora de flujo	A603582
23. Hand Shower w/Check Valve	Douchette à main avec clapet de non-retour	Rociador de mano con válvula de control	S2211200
24. Hand Shower Button	Bouton de la douchette à main	Botón del rociador de mano	A036132KP
25. Spray Hose	Boyau de douchette	Manguera del rociador	A511403
26. Spray Holder Assembly	Assemblage du support de douchette (3-3/4 po L)	Ensamblaje de soporte del rociador (3-3/4 pulg. L)	A604626
27. Hex Wrench (H4 * 20 mm L * 70 mm L)	Clé hexagonale (H4 * 20 mm L * 70 mm L)	Llave hexagonal (H4 * 20 mm L * 70 mm L)	A031011
28. Diverter Puller	Extracteur d'inverseur	Tirador del cambiador	A031205
29. Flow Straightener Wrench	Clé de stabilisateur d'écoulement	Llave para la boquilla emparejadora	A031214NI
30. Pipe Tape	Ruban pour tuyau	Cinta selladora para rosca	A203000
31. Spout Rough in Cap	Capuchon de robinetterie brute du bec	Tapa protectora del vertedor	A045153
32. Spout Plug	Bouchon de bec	Tapón de vertedor	A603046
33. O-Ring	Joint torique	Empaque circular	A004010
	(Ø5/8" ID * Ø13/16" OD)	(Ø5/8 pulg. ID * Ø13/16 pulg. OD)	

- THIS MODEL COMES W/WIDESPREAD ADJUSTABLE ROUGH-IN VALVE
- CE MODÈLE CONVIENT UN VALVE BRUTE RÉGLABLE POUR ROBINET ÉVASÉ
- ESTE MODELO VIENE CON VÁLVULA SIN BASE AJUSTABLE, PARA EL INTERIOR DE LA PARED