

Danze®

D316254T D316257T D316258T

Two Handle Wall Mount Faucet Trim Kit

*Juego De Accesorios Exteriores Para Grifo
De Montaje En La Pared, De Dos Manivelas*

*Ensemble De Garniture De Robinet
À Montage Mural, À Deux Manettes*

Tools You Will Need *Herramientas Necesarias Outils dont vous aurez besoin*

Check with the local plumbing code requirements before installation.
Antes de la instalación, consulte las exigencias del código local de plomería.

Vérifier les exigences du code de la plomberie qui s'applique avant de procéder à l'installation.

Check to make sure you have the following parts indicated below:
*Verifique que tenga todas las partes indicadas:
Vérifier pour vous assurer que vous possédez les pièces au bas:*



Adjustable wrench

Llave ajustable

Clé à molette



Pipe tape

*Cinta selladora
para rosca*

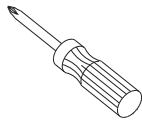
Ruban pour tuyau



Groove joint plier

Pinzas ajustables

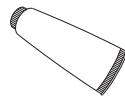
Pince multiprise



Phillips screwdriver

*Destornillador
cruziforme*

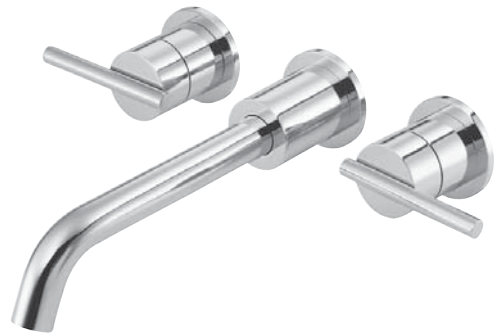
Tournevis Phillips



Silicone sealant

Sellador de silicona

Enduit d'étanchéité au silicone



MEETS ASME
A112.18.1



MEETS
CA AB-1953

Less than 0.25% lead content

LIMITED
LIFETIME
WARRANTY



Faucet Installation Procedures / Instalación del Grifo / Procédures d'installation du robinet

Danze always recommends that plumbing products be installed by a licensed professional.

Danze aconseja siempre que sea un profesional autorizado quien instale los productos de plomería.

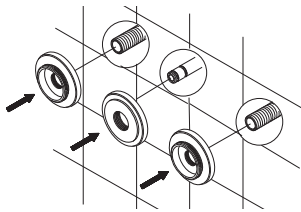
Danze recommande que les articles de plomberie soient toujours installés par un professionnel qualifié.

Shut off main water supply before installation.

Cierre el suministro de agua antes de instalar.

Couper l'alimentation d'eau principale avant l'installation.

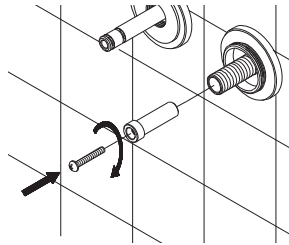
For D316254T



1. Install handle trim ring, spout trim ring onto valves and spout shank.

Instale el capuchón or namental de la manija, anillo ornamental del grifo en las válvulas y el vástago del vertedor.

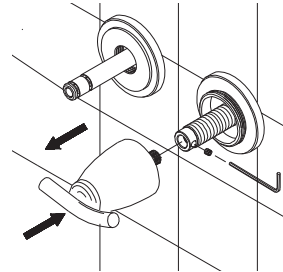
Installer les gamiture circulaire de manette, garniture circulaire de bec sur les robinets et la tige de bec.



2. Install the handle adaptor to handle trim ring.

Instale la adaptador de manija al capuchón or namental de la manija.

Installer la adaptateur de la manette sur la gamiture circulaire de manette.



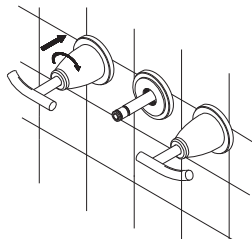
3. Install valve handle assembly onto valves:
 - A. Insert handle through top of handle body.
 - B. Slide handle assembly onto valve extension. Orient handle as desired. Tighten set screw on handle shank to valve extension.

Instale el ensamblaje de la válvula de la manivela en las válvulas:

- A. Inserte la manivela por la parte superior del cuerpo de manija.
- B. Deslice el juego de manivela y cuerpo de manija. sobre la extensión de la válvula. Oriente la manivela en la forma deseada. Ajuste el tornillo de sujeción en el vástago de la manivela a la extensión de la válvula.

Installer les manettes de robinet sur les robinets :

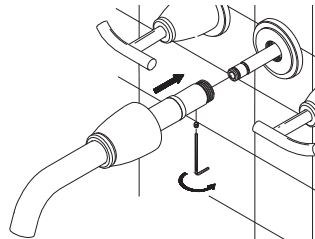
- A. Insérer la manette par le dessus de la corps de la manette.
- B. Glisser l'ensemble manette/corps de la manette sur la rallonge de robinet. Orienter la manette dans la direction désirée. Serrer la vis de pression de la tige de manette sur la rallonge de robinet.



4. Thread handle body onto handle trim ring

Enrosque el cuerpo de manija al capuchón or namental de la manija.

Visser la corps de la manette sur l'gamiture circulaire de manette.



5. Install spout to spout shank:
 - A. Slide back spout body from spout end to expose set screw.
 - B. Slide spout onto spout mounting shank. Tighten set screw with hex wrench.
 - C. Slide spout body to spout trim ring.

Instale el vástago de vertedor a vertedor:

- A. Vuelva a deslizar el cuerpo dei pico desde el extremo del vertedor dejando el tornillo de sujeción a la vista.
- B. Deslice el vertedor en el vástago de montaje. Ajuste el tornillo de sujeción con una llave hexagonal.
- C. Deslice el cuerpo dei pico sobre el anillo ornamental del grifo .

Installer le bec sur la tige de bec :

- A. Glisser la corps du bec vers l'arrière à partir de l'extrémité du bec pour exposer la vis de pression.
- B. Glisser le bec sur la tige de montage de bec. Serrer la vis de pression à l'aide d'une clé hexagonale.
- C. Glisser la corps du bec vers l'garniture circulaire de bec.

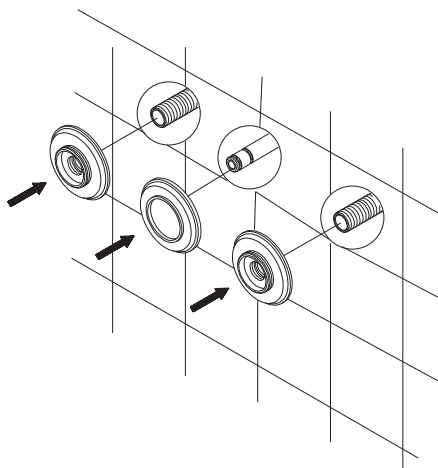
6. After installing faucet, remove aerator and open the hot and cold water supplies. Check for leaks. Turn on faucet handles for one minute to flush debris from faucet. Close the handles and re-assemble the aerator.

Una vez instalado el grifo, retire el aireador y abra el abastecimiento de agua caliente y fría. Verifique si hay fugas. Abra las manijas del grifo durante un minuto para que salga la suciedad. Cierre las manijas y vuelva a instalar el aireador.

Lorsque le robinet est installé, enlever le brise-jet et ouvrir l'alimentation d'eau chaude et d'eau froide. Vérifier qu'il n'y a pas de fuites. Ouvrir les manettes du robinet et laisser couler l'eau durant une minute pour évacuer tout débris pouvant se trouver dans le robinet. Fermer les manettes et remettre le brise-jet en place.

Maintenance Your new faucet is designed for years of trouble-free performance. Keep it looking new by cleaning it periodically with a soft cloth. Avoid abrasive cleaners, steel wool and harsh chemicals as these will dull the finish and void your warranty.

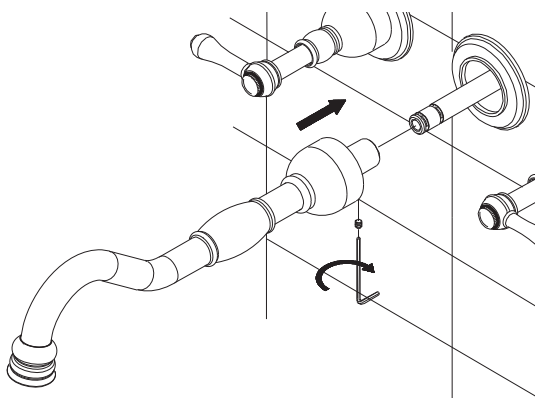
For D316257T



1. Install handle trim ring, spout trim ring onto valves and spout shank.

Instale el capuchón or namental de la manija, anillo ornamental del grifo en las válvulas y el vástago del vertedor.

Installer les gamiture circulaire, garniture circulaire de bec de manette sur les robinets et la tige de bec.



3. Install spout to spout shank:

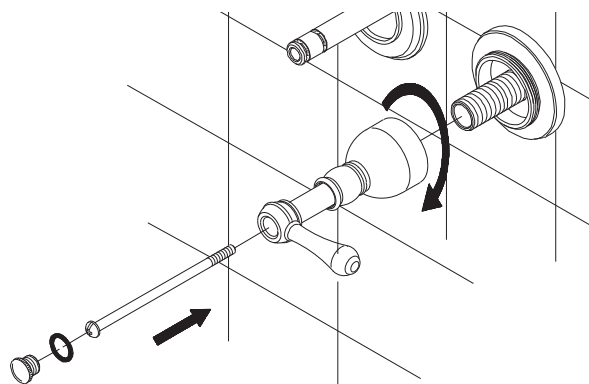
- Slide back spout body from spout end to expose set screw.
- Slide spout onto spout mounting shank. Tighten set screw with hex wrench.
- Slide spout body to spout trim ring.

Instale el vástago de vertedor a vertedor:

- Vuelva a deslizar el cuerpo de manija desde el extremo del vertedor dejando el tornillo de sujeción a la vista.
- Deslice el vertedor en el vástago de montaje. Ajuste el tornillo de sujeción con una llave hexagonal.
- Deslice el cuerpo de manija sobre el capuchón or namental de la manija.

Installer le bec sur la tige de bec :

- Glisser la corps de la manette vers l'arrière à partir de l'extrémité du bec pour exposer la vis de pression.
- Glisser le bec sur la tige de montage de bec. Serrer la vis de pression à l'aide d'une clé hexagonale.
- Glisser la corps de la manette vers l'gamiture circulaire de manette.



2. Install valve handle assembly onto valves:

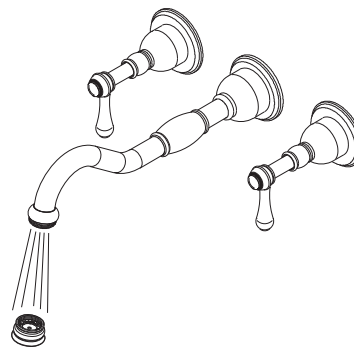
- Remove handle index button.
- Orient handle as desired. With Phillips head screwdriver, secure handle to valve stem by tightening the screw.
- Reinstall index button.
- Repeat for other valve.

Instale el ensamblaje de la válvula de la manivela en las válvulas:

- Remueva el indicador de la manivela.
- Orientate la manivela en la forma deseada. Use un destornillador Phillips para asegurar la manivela a la varilla de la válvula, ajustando el tornillo.
- Vuelva a instalar el indicador.
- Haga lo mismo con la otra válvula.

Installer les manettes de robinet sur les robinets :

- Enlever le repère de température de l'eau.
- Oriente la manette dans la direction désirée. À l'aide d'un tournevis Phillips, fixer la manette à la tige de robinet en serrant la vis.
- Réinstaller le repère de température de l'eau.
- Répéter pour l'autre robinet.



4. After installing faucet, remove aerator and open the hot and cold water supplies. Check for leaks. Turn on faucet handles for one minute to flush debris from faucet. Close the handles and re-assemble the aerator.

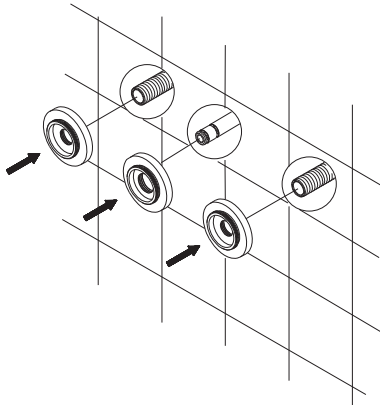
Una vez instalado el grifo, retire el aireador y abra el abastecimiento de agua caliente y fría. Verifique si hay fugas. Abra las manijas del grifo durante un minuto para que salga la suciedad. Cierre las manijas y vuelva a instalar el aireador.

Lorsque le robinet est installé, enlever le brise-jet et ouvrir l'alimentation d'eau chaude et d'eau froide. Vérifier qu'il n'y a pas de fuites. Ouvrir les manettes du robinet et laisser couler l'eau durant une minute pour évacuer tout débris pouvant se trouver dans le robinet. Fermer les manettes et remettre le brise-jet en place.

Mantenimiento Su grifo nuevo está diseñado para brindar años de servicio sin problemas. Mantenga su apariencia nueva limpiándolo periódicamente con un paño suave. Evite limpiadores abrasivos, estropajo de acero y químicos cáusticos porque deslustrarán el acabado y anularán la garantía.

Entretien Votre nouveau robinet est conçu pour fonctionner sans problème, des années durant. Le nettoyez périodiquement avec un chiffon doux pour qu'il conserve la même apparence qu'à l'état neuf. Éviter les nettoyants abrasifs, la laine d'acier et les produits chimiques forts puisqu'ils endommageront le fini et rendront votre garantie nulle.

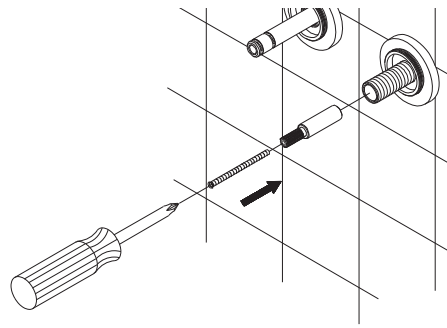
For D316258T



- 1. Install handle trim ring, spout trim ring onto valves and spout shank.**

Instale el capuchón or namental de la manija en las válvulas y el vástago del vertedor.

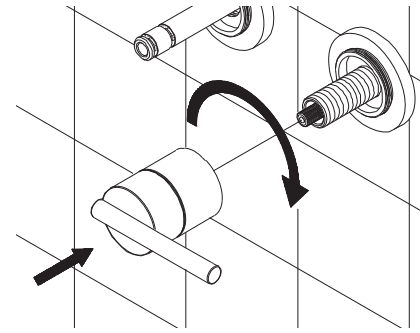
Installer les garniture circulaire de manette sur les robinets et la tige de bec.



- 2. Install the handle adaptor to handle trim ring.**

Instale la adaptador de manija al capuchón or namental de la manija.

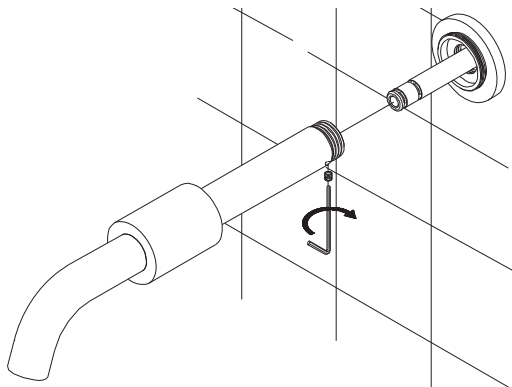
Installer la adaptateur de la manette sur la garniture circulaire de manette.



- 3. Install valve handle assembly onto valves:**
 A. Install the handle to valve extension.
 B. Thread handle body onto handle trim ring.

Instale el ensamble de la válvula de la manivela, en las válvulas:
 A. Instale la manivela a la extensión de la válvula.
 B. Enrosque el cuerpo de manija al capuchon or namental de la manija.

Installer les manettes de robinet sur les robinets :
 A. Installer la manette sur la rallonge de robinet.
 B. Visser la corps de la manette sur l'garniture cir culaire de manette.



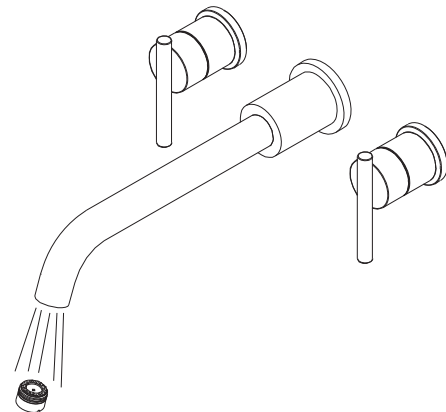
- 4. Install spout to spout shank:**
 A. Slide back spout body from spout end to expose set screw.
 B. Slide spout onto spout mounting shank. Tighten set screw with hex wrench.
 C. Slide spout body to spout trim ring.

Instale el vástago de vertedor a vertedor:

- A. *Vuelva a deslizar el cuerpo de manija desde el extremo del vertedor dejando el tornillo de sujeción a la vista.*
 B. *Deslice el vertedor en el vástago de montaje. Ajuste el tornillo de sujeción con una llave hexagonal.*
 C. *Deslice el cuerpo de manija sobre el capuchón or namental de la manija.*

Installer le bec sur la tige de bec :

- A. *Glisser la corps de la manette vers l'arrière à partir de l'extrémité du bec pour exposer la vis de pression.*
 B. *Glisser le bec sur la tige de montage de bec. Serrer la vis de pression à l'aide d'une clé hexagonale.*
 C. *Glisser la corps de la manette vers l'garniture circulaire de manette.*



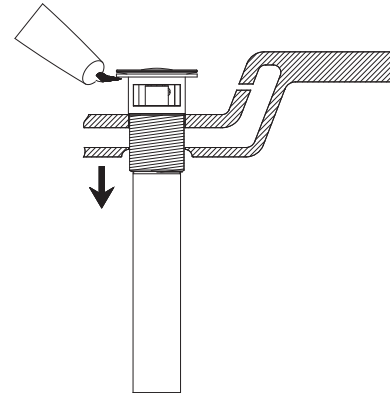
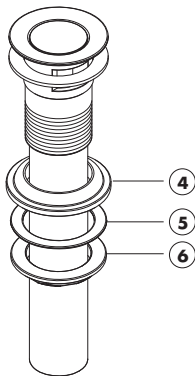
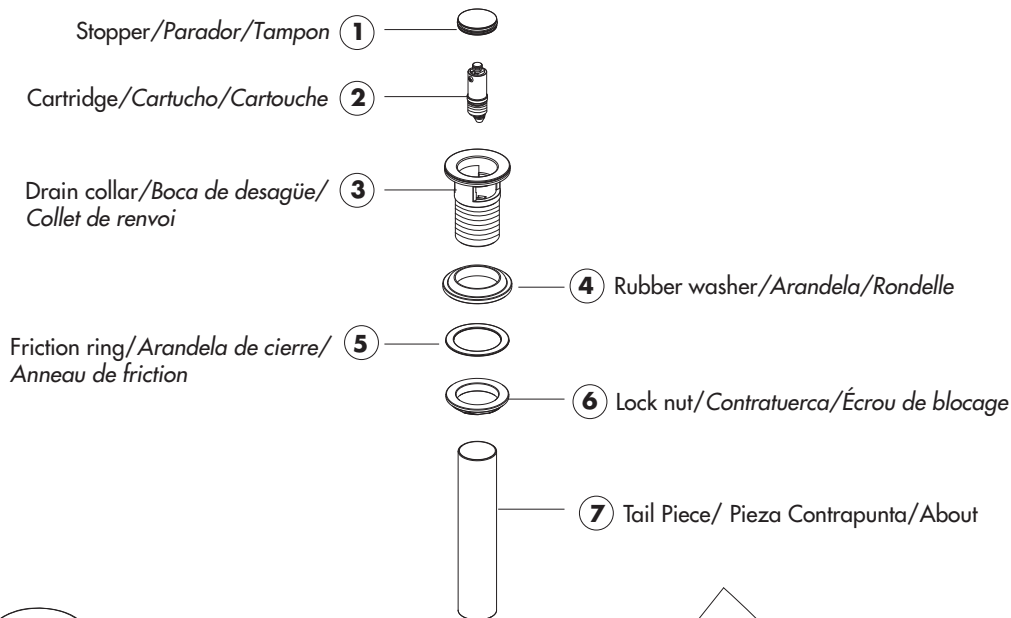
- 5. After installing faucet, remove aerator and open the hot and cold water supplies. Check for leaks. Turn on faucet handles for one minute to flush debris from faucet. Close the handles and re-assemble the aerator.**

Una vez instalado el grifo, retire el aireador y abra el abastecimiento de agua caliente y fría. Verifique si hay fugas. Abra las manijas del grifo durante un minuto para que salga la suciedad. Cierre las manijas y vuelva a instalar el aireador.

Lorsque le robinet est installé, enlever le brise-jet et ouvrir l'alimentation d'eau chaude et d'eau froide. Vérifier qu'il n'y a pas de fuites. Ouvrir les manettes du robinet et laisser couler l'eau durant une minute pour évacuer tout débris pouvant se trouver dans le robinet. Fermer les manettes et remettre le brise-jet en place.

Maintenance Your new faucet is designed for years of trouble-free performance. Keep it looking new by cleaning it periodically with a soft cloth. Avoid abrasive cleaners, steel wool and harsh chemicals as these will dull the finish and void your warranty.

Drain Installation/Instalación del Desagüe/Installation du drain



1. Remove rubber washer (4), friction ring (5) and lock nut (6) from the drain assembly.

Quite la arandela de goma (4), el anillo de rozamiento (5) y la contratuerca (6) del conjunto de desagüe.

Enlever la rondelle de caoutchouc (4), la rondelle à friction (5) et l'écrou de blocage (6) du renvoi.

2. Place a ring of silicone sealant beneath lip of drain collar (3) and place in opening of sink. Press down firmly to secure the drain collar (3).

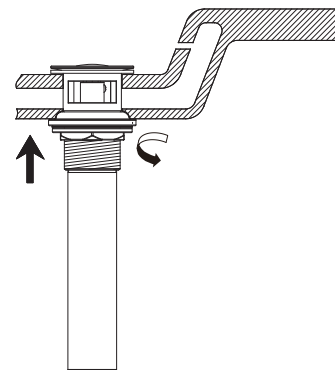
Ponga un anillo de sellante de silicona debajo del borde de la boca de desagüe (3) y colóquelo en la abertura del lavabo. Presione con fuerza para afianzar la boca de desagüe (3).

Appliquer de l'enduit d'étanchéité à la silicone sous le rebord du collet de renvoi (3) et le placer dans l'ouverture du lavabo. Appuyer fermement pour fixer le collet de renvoi (3).

3. Screw rubber washer (4), friction ring (5) and lock nut (6) onto drain collar.

Enrosque la arandela de goma (4), el anillo de rozamiento (5) y la contratuerca (6) en la boca de desagüe.

Visser la rondelle de caoutchouc (4) la rondelle à friction (5) et l'écrou de blocage (6) sur le collet de renvoi.

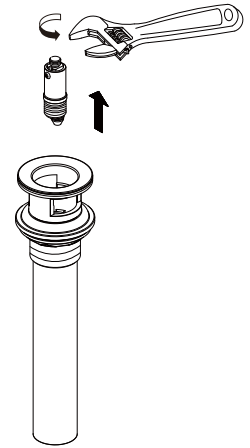
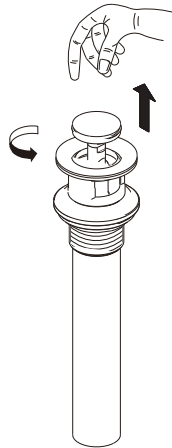
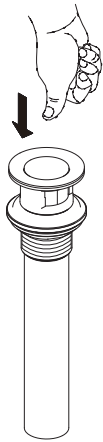


Need Help? Please call our toll-free Customer service line at **1-888-328-2383** or **WWW.DANZE.COM** for additional assistance or service.

Requiere asistencia? Favor llamar a nuestro servicio a clientes sin costo al **1-888-328-2383** o **WWW.DANZE.COM** para asistencia adicional o servicio.

Besoin d'aide? Veuillez communiquer avec notre service à la clientèle au numéro sans frais **1-888-328-2383** ou **WWW.DANZE.COM** pour obtenir du service ou de l'aide additionnels.

For drain cartridge replacement or cleaning
Para sustituir o limpiar el cartucho de desagüe
Pour remplacer ou nettoyer la cartouche de renvoi



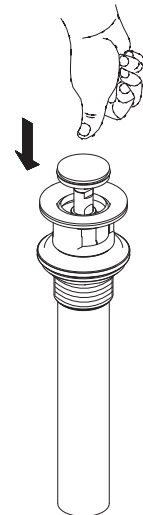
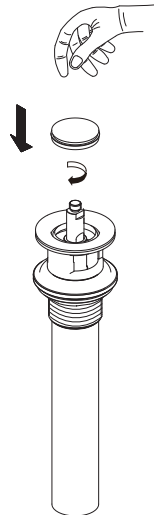
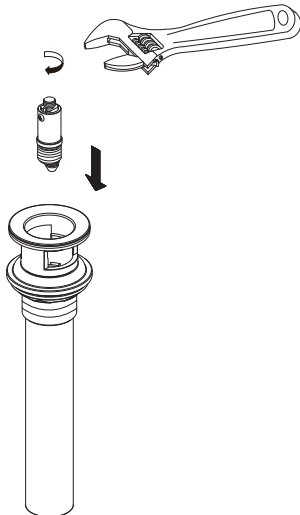
- 4.** Remove cartridge (2) from drain:
A. Push stopper to raised position. Unscrew the stopper cap from the cartridge.
B. Using a wrench or pliers, unscrew cartridge from drain collar and remove from drain.

Retire el cartucho (2) del desagüe:

- A. Presione el tapón hasta la posición levantada. Desenrosque el tapón del cartucho.
B. Utilice una llave o unos alicates para desenroscar el cartucho de la boca de desagüe y sacarlo de éste.

Enlever la cartouche (2) du renvoi:

- A. Pousser sur le bouchon pour qu'il s'ouvre. Dévisser le capuchon du bouchon de la cartouche.
B. À l'aide d'une clé ou de pinces, dévisser la cartouche du collet du renvoi et enlever du renvoi.



- 5.** Reinstall cartridge (2) into drain collar:
A. thread on stopper cap.

Vuelva a instalar el cartucho (2) en la boca de desagüe:

- A. Enrosque el tapón.

Réinstaller la cartouche (2) dans le collet du renvoi:

- A. Visser le capuchon du bouchon.

Need Help? Please call our toll-free Customer service line at **1-888-328-2383** or **WWW.DANZE.COM** for additional assistance or service.

Requiere asistencia? Favor llamar a nuestro servicio a clientes sin costo al **1-888-328-2383** o **WWW.DANZE.COM** para asistencia adicional o servicio.

Besoin d'aide? Veuillez communiquer avec notre service à la clientèle au numéro sans frais **1-888-328-2383** ou **WWW.DANZE.COM** pour obtenir du service ou de l'aide additionnels.