

## Two-Handle Vertical Spray Bidet *Robinet De Bidet À Jet Vertical À Deux Manettes* *Grifo De Dos Manivelas Con Rocío Vertical*

### SAFETY TIPS

- If you use soldering for the installation of the faucet, the seats cartridges and washers will have to be removed before using flame. Otherwise, warranty will be void on these parts.
- Cover your drain to avoid losing parts.

### CONSEJOS DE SEGURIDAD

- En el caso de utilizar soldadura para instalar el grifo, remueva los asientos, cartuchos y arandelas.
- Tape la boca del desagüe para prevenir la pérdida de piezas pequeñas.

### CONSEILS DE SÉCURITÉ

- Si vous faite usage d'une torche à souder, enleve les joints, siège et cartouches. Si non la garantie sera nulle sur ces pièces.
- Couvrez le drain à fin de ne pas perdre de pièces.

**⚠** This product is designed to operate with water pressure is between 20psi and 80psi. Do not use if local water pressure is below 20psi.

*Este producto está diseñado para funcionar con una presión de agua entre los 20 y 80 PSI. No debe usarse si la presión de agua local es menor de 20 PSI.*

*Ce produit est conçu pour fonctionner sous une pression d'eau variant de 20 à 80 psi. Ne pas utiliser si la pression d'eau locale est inférieure à 20 psi.*

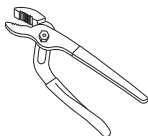
### Tools You Will Need *Herramientas Necesarias* *Outils dont vous aurez besoin*



Adjustable wrench

*Llave ajustable*

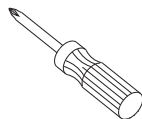
*Clé à molette*



Groove joint plier

*Pinzas ajustables*

*Pince multiprise*



Phillips screwdriver

*Destornillador cruciforme*

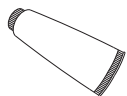
*Tournevis Phillips*



Pipe tape

*Cinta selladora para rosca*

*Ruban pour tuyau*



Silicone sealant

*Sellador de silicona*

*Enduit d'étanchéité au silicone*



**Need Help?** Please call our toll-free Customer service line at **1-888-328-2383** or **WWW.DANZE.COM** for additional assistance or service.

**Requiere asistencia?** Favor llamar a nuestro servicio a clientes sin costo al **1-888-328-2383** o **WWW.DANZE.COM** para asistencia adicional o servicio.

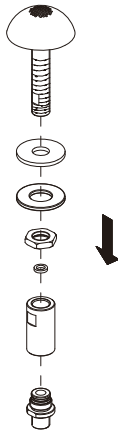
**Besoin d'aide?** Veuillez communiquer avec notre service à la clientèle au numéro sans frais **1-888-328-2383** ou **WWW.DANZE.COM** pour obtenir du service ou de l'aide additionnels.

# Faucet Installation Procedures / Instalación del Grifo / Procédures d'installation du robinet

Shut off main water supply before installation.

Cierre el suministro de agua antes de instalar.

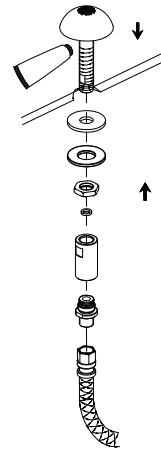
Couper l'alimentation d'eau principale avant l'installation.



- 1. INSTALL SPRAY ASSEMBLY:** Remove large rubber washer, brass washer, nut and backflow prevention assembly.

**INSTALACIÓN DEL AIREADOR:** Quite la arandela grande de goma, la arandela de bronce, la tuerca y el ensamblaje de prevención de contraflujo.

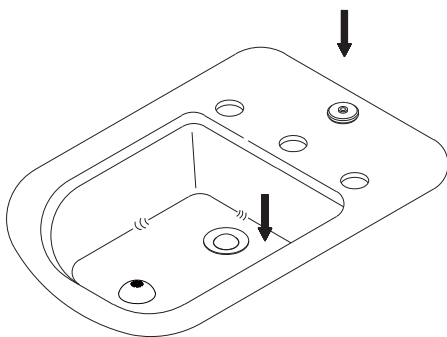
**INSTALLER LA TÊTE D'ARROSAGE :** Enlever la grande rondelle en caoutchouc, la rondelle en laiton, l'écrou et le dispositif de non-retour.



- 2.** Place a ring of putty under flange of spray head. Insert spray from top through hole, install large rubber washer, brass washer and tighten to fixture with nut. Reinstall backflow preventer, tighten securely. Install hose to backflow preventer.

Ponga masilla de plomería alrededor de la base de la brida del rociador. Desde arriba, coloque el rociador a través del orificio, instale la arandela grande de goma y la de bronce, y ajuste a la pieza con la tuerca. Vuelva a instalar el ensamblaje de prevención de contraflujo y ajústelo firmemente. Coloque la manguera en la pieza de contraflujo.

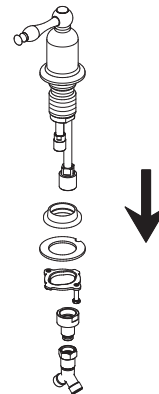
Mettre du mastic sous la bride de la tête d'arrosage. Insérer la tête d'arrosage dans le trou, par le dessus, installer la grande rondelle en caoutchouc, la rondelle en laiton et fixer à l'appareil sanitaire à l'aide de l'écrou. Réinstaller le dispositif de non-retour; serrer solidement. Installer le boyau sur le dispositif de non-retour.



- 3. INSTALL POP-UP DRAIN :** Refer to the page of Pop-Up Drain Installation. See step 1 to 5 for detailed installation steps.

**INSTALACIÓN DEL DESAGÜE LEVADIZO:** Vea la página para la instalación de desagüe levadizo. Siga los pasos del 1 al 5.

**INSTALLER LA VIDANGE MÉCANIQUE :** Se référer à la page portant sur l'installation de la vidange mécanique. Consulter les étapes 1 à 5 pour obtenir plus de détail sur l'installation.

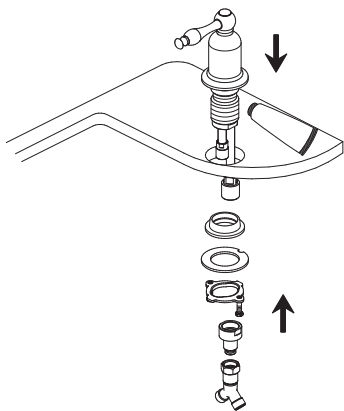


- 4. INSTALL DIVERTER ASSEMBLY:** Remove Y adapter, adapter, brass washer, large rubber washer, and nut from diverter handle body.

**INSTALACIÓN DEL CAMBIADOR:** Remueva el tubo horqueta, el adaptador, la arandela de bronce, la arandela grande de goma y la tuerca, del cuerpo de la manivela del cambiador.

**INSTALLER LE DISPOSITIF DE DÉRIVATION :** Enlever le raccord à 45°, l'adaptateur, la rondelle en laiton, la grande rondelle en caoutchouc et l'écrou du corps de la manette du dispositif de dérivation.

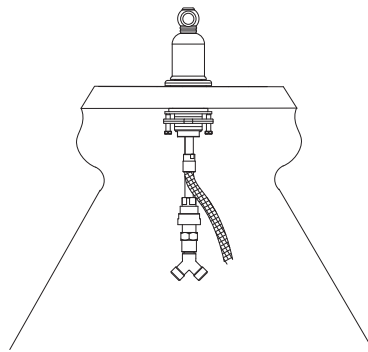
**Maintenance** Your new faucet is designed for years of trouble-free performance. Keep it looking new by cleaning it periodically with a soft cloth. Avoid abrasive cleaners, steel wool and harsh chemicals as these will dull the finish and void your warranty.



- 5.** Apply plumber's putty around bottom of base set. Place diverter body in center hole of sink, install rubber washer, brass washer and tighten to fixture with nut. Reinstall with adapter and Y adapter. Y adapter should be aligned when tightened.

*Aplique masilla de plomería alrededor de la base de la juego de cubierta. Coloque el cuerpo del cambiador en el orificio del centro del lavabo, instale la arandela de goma y la de bronce y asegure a la pieza con la tuerca. Vuelva a instalar el adaptador y el tubo horqueta. Debe alinearlo al ajustarlo.*

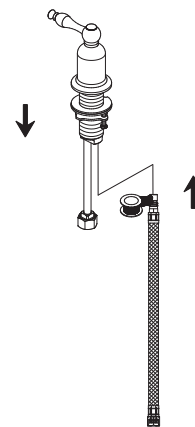
*Appliquer du mastic de plombier autour du bas de la ensemble d'applique. Mettre le corps du dispositif de dérivation dans le trou central du bidet, installer la rondelle en caoutchouc, la rondelle en laiton et fixer à l'appareil sanitaire à l'aide d'un écrou. Réinstaller avec l'adaptateur et le raccord à 45°. Le raccord à 45° doit être dans la bonne position lorsqu'il est serré.*



- 6.** Attach other end of hose from spray head to the short diverter discharge fitting.

*Conecte el otro extremo de la manguera del rociador a la pieza corta de la unidad de descarga del cambiador.*

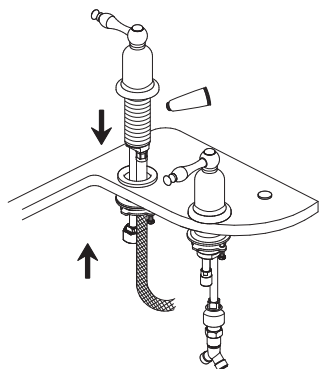
*Fixer l'autre extrémité du boyau de la tête d'arrosage au petit raccord d'écoulement du dispositif de dérivation.*



- 7.** Apply pipe tape on threaded end of hose. Install the hose into bottom of valve body, tighten securely.

*Aplique cinta de plomería al extremo roscado de la manguera. Coloque la manguera en la parte de abajo del cuerpo de la válvula y ajústela bien.*

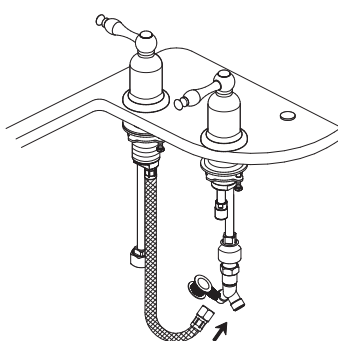
*Appliquer du ruban pour tuyau sur l'extrémité filetée du boyau. Installer le boyau au bas du corps du robinet; serrer solidement.*



- 8.** INSTALL HOT AND COLD VALVES TO FIXTURE: Apply plumber's putty around bottom of base set. Place the handle body through hole. Re-assemble rubber washer, metal washer and lock nut.

*INSTALACIÓN DE LAS VÁLVULAS DE AGUA CALIENTE Y FRÍA: Aplique masilla de plomería alrededor de la base de la juego de cubierta. Pase el cuerpo de la manivela a través del orificio. Vuelva a instalar la arandela de goma, la de metal y la contratuerca.*

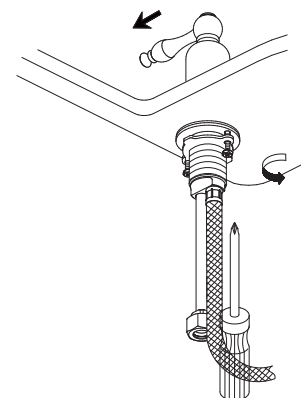
*INSTALLER LES ROBINETS D'EAU CHAUDE ET D'EAU FROIDE SUR L'APPAREIL SANITAIRE : Appliquer du mastic de plombier autour du bas de la ensemble d'applique. Placer le corps de la manette dans le trou. Rassembler la rondelle en caoutchouc, la rondelle en métal et l'écrou de blocage.*



- 9.** Connect the other end of hose to Y adapter at bottom of diverter body. Tighten securely.

*Conecte el otro extremo de la manguera al tubo horqueta en la parte inferior del cuerpo del cambiador. Asegúrela bien.*

*Raccorder l'autre extrémité du boyau au raccord à 45° au bas du corps du dispositif de dérivation. Serrer solidement.*



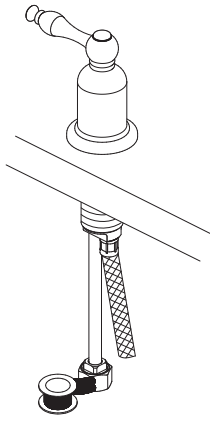
- 10.** Tighten valve body to fixture using screws on tightening lock nut.

*Asegure el cuerpo de la válvula ajustando los tornillos en la contratuerca.*

*Puis fixer le corps du robinet à l'appareil sanitaire à l'aide des vis de l'écrou de blocage.*

**Mantenimiento** Su grifo nuevo está diseñado para brindar años de servicio sin problemas. Mantenga su apariencia nueva limpiándolo periódicamente con un paño suave. Evite limpiadores abrasivos, estropajo de acero y químicos cáusticos porque deslustrarán el acabado y anularán la garantía.

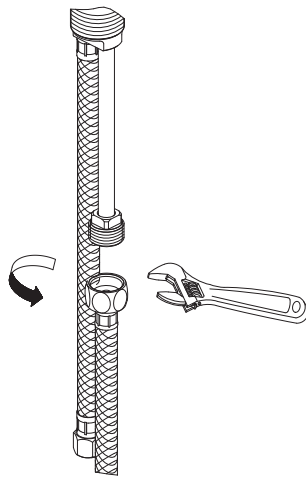
**Entretien** Votre nouveau robinet est conçu pour fonctionner sans problème, des années durant. Le nettoyer périodiquement avec un chiffon doux pour qu'il conserve la même apparence qu'à l'état neuf. Éviter les nettoyeurs abrasifs, la laine d'acier et les produits chimiques forts puisqu'ils endommageront le fini et rendront votre garantie nulle.



- 11.** Apply pipe tape on the thread of inlet port.

Aplique cinta de plomería en rosca del suministro de agua.

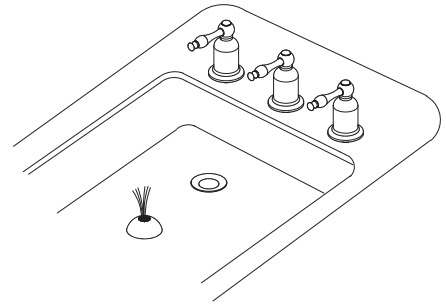
Appliquer du ruban pour tuyau sur les filets de l'orifice d'entrée.



- 12.** Connect water supply tube and tighten with lock nut.

Conecte el tubo de suministro de agua y ajústelo con la contratuerca.

Raccorder le tuyau d'alimentation d'eau et serrer à l'aide de l'écrou de blocage.

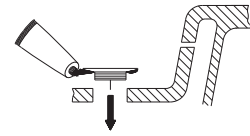
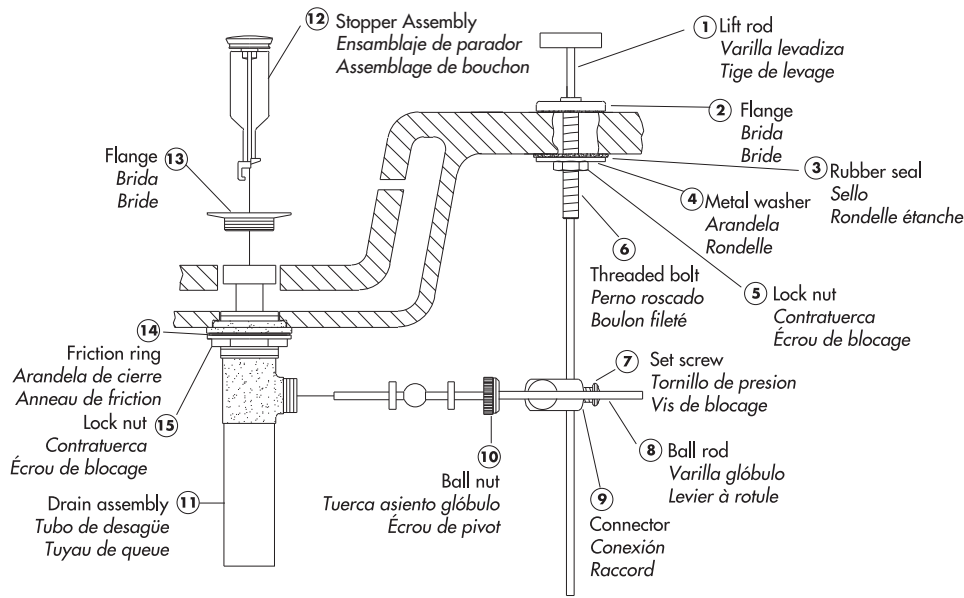


- 13.** INSTALL LIFT ROD : Refer to the next page for details.

INSTALACIÓN DE LA VARILLA : Para detalles, vea la página siguiente.

INSTALLER LA TIGE DE LEVAGE : Se référer à la page suivante pour obtenir plus de détails.

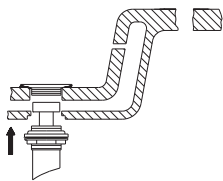
# Pop-Up Drain Installation/Instalación del Desagüe Levadizo/Installation de la vidange mécanique



- 1.** Place a ring of putty around drain opening of sink.

Coloque masilla de plomería alrededor del orificio de desagote del lavabo.

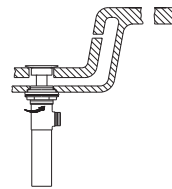
Mette du mastic autour de l'ouverture du drain du bidet.



- 2.** Insert threaded end of drain body (11) up through drain hole and attach flange (13) to body.

Introduzca el extremo roscado del tubo del desagüe (11) por el orificio en el lavabo y fije la brida (13) al tubo.

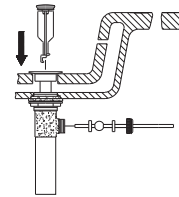
Insérer l'extrémité filetée du corps du drain (11) dans l'orifice de drain et fixer la bride (13) au corps.



- 3.** Thread lock nut (15) from underside of sink until rubber washer sits securely inside opening of sink. Tighten lock nut.

Enrosque la contratuerca (15) por debajo del lavabo hasta que el empaque de caucho se asegure dentro del orificio del lavabo. Apriete la contratuerca.

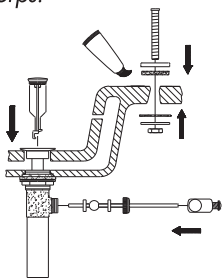
Visser l'écrou de blocage (15) en dessous du lavabo jusqu'à ce que la rondelle de caoutchouc soit solidement placée à l'intérieur de l'ouverture du lavabo. Serrer l'écrou de blocage.



- 4.** Insert stopper assembly (12) into drain. Insert ball rod (8) into rod port and into hole at bottom of main plunger.

Introduzca el obturador en el ensamble de parador (12). Introduzca la varilla glóbulo (8) en la abertura lateral del tubo del desagüe y en el hoyo al fondo del obturador.

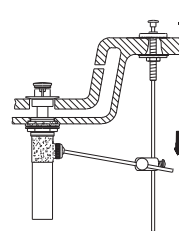
Insérer le assemblage de bouchon (12) dans le drain. Insérer le levier à rotule (8) dans l'orifice de levier et dans le trou au bas du dispositif principal de fermeture mobile.



- 5.** Place a ring of putty around bottom of flange. Install threaded bolt (6), flange (2) and seal (3) from top of sink. Underneath the sink, place rubber seal (3), metal washer (4) and lock nut (5) on threaded bolt. Tighten the lock nut. Place the ball rod through the connector.

Coloque masilla de plomería alrededor de la base de la brida. Instale el perno roscado (6), la brida (2) y el sello (3) por la parte de arriba del lavabo. Desde abajo, coloque el empaque de goma (3), la arandela de metal (4) y la contratuerca (5) en el perno roscado. Ajuste la contratuerca.

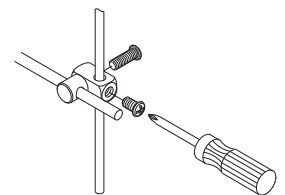
Mette du mastic autour du bas de la bride. Installer le boulon fileté (6), la bride (2) et la rondelle étanche (3) à partir du dessus du lavabo. Sous le lavabo, mettre la rondelle étanche (3), la rondelle de métal (4) et l'écrou de blocage (5) sur le boulon fileté. Serrer l'écrou de blocage.



- 6.** Insert bottom of lift rod (1) into hole at top of connector.

Inserte el extremo inferior de la varilla levadiza (1) en el orificio de la parte superior del conector.

Insérer le bas de la tige de levage (1) dans le trou au haut du raccord.



- 7.** Using Phillips screwdriver, tighten two screws.

Ajuste los dos tornillos con un destornillador Phillips.

À l'aide du tournevis Phillips, serrer les deux vis.

**Mantenimiento** Su grifo nuevo está diseñado para brindar años de servicio sin problemas. Mantenga su apariencia nueva limpiándolo periódicamente con un paño suave. Evite limpiadores abrasivos, estropajo de acero y químicos cáusticos porque deslustrarán el acabado y anularán la garantía.

**Entretien** Votre nouveau robinet est conçu pour fonctionner sans problème, des années durant. Le nettoyer périodiquement avec un chiffon doux pour qu'il conserve la même apparence qu'à l'état neuf. Éviter les nettoyants abrasifs, la laine d'acier et les produits chimiques forts puisqu'ils endommageront le fini et rendront votre garantie nulle.

## Trouble-Shooting/ Guía de Solucionar Problemas/ Dépannage

If you've followed the instructions carefully and your faucet still does not work properly, take these corrective steps.

*Si usted ha seguido las instrucciones cuidadosamente y su grifo todavía no funciona correctamente, sigue estos pasos correctivos.*

*Si vous avez suivi attentivement les instructions et que votre robinet ne fonctionne toujours pas correctement, apporter les correctifs suivants.*

<b>Problem/Problema/Problème</b>	<b>Cause/Causa/Cause</b>	<b>Action/Solución/Correctif</b>
Leaks underneath handle.	Bonnet nut has come loose. O-ring is dirty or damaged.	Tighten the bonnet nut. Clean or replace o-ring.
<i>Goteo debajo de la manija.</i>	<i>Tuerca de cubierta se ha aflojado. La arandela circular está sucia o dañada.</i>	<i>Apriete la tuerca de cubierta. Limpie o reemplace la arandela circular.</i>
<i>Fuites sous la manette.</i>	<i>L'écrou de fixation s'est desserré. Le joint torique est sale ou endommagé.</i>	<i>Serrer l'écrou de fixation. Nettoyer ou remplacer le joint torique.</i>
Aerator leaks or has an inconsistent water flow pattern.	Aerator is dirty or misfitted.	Unscrew the aerator to check rubber packing or replace the aerator.
<i>El aireador gotea o el chorro de agua está irregular.</i>	<i>El aireador está sucio o mal puesto.</i>	<i>Destornille el aireador para chequear el empaque de caucho. Vuelva a instalar el aireador.</i>
<i>Le brise-jet fuit ou la diffusion des jets qui s'en écoulent n'est pas uniforme.</i>	<i>Le brise-jet est mal ajusté ou sale.</i>	<i>Dévisser le brise-jet pour vérifier le joint en caoutchouc. Réassembler le brise-jet.</i>

**Need Help?** Please call our toll-free Customer service line at **1-888-328-2383** or **WWW.DANZE.COM** for additional assistance or service.

**Requiere asistencia?** Favor llamar a nuestro servicio a clientes sin costo al **1-888-328-2383** o **WWW.DANZE.COM** para asistencia adicional o servicio.

**Besoin d'aide?** Veuillez communiquer avec notre service à la clientèle au numéro sans frais **1-888-328-2383** ou **WWW.DANZE.COM** pour obtenir du service ou de l'aide additionnels.