

# Danze®

## Single Handle Kitchen Faucet with Spray Grifo para cocina con rociador, de una manija Robinet de cuisine à une manette avec douchette

### Before Your Installation Antes de Instalar Avant l'installation

Check to make sure you have the following parts indicated below:

Verifique que tenga todas las partes indicadas:

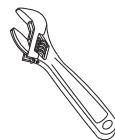
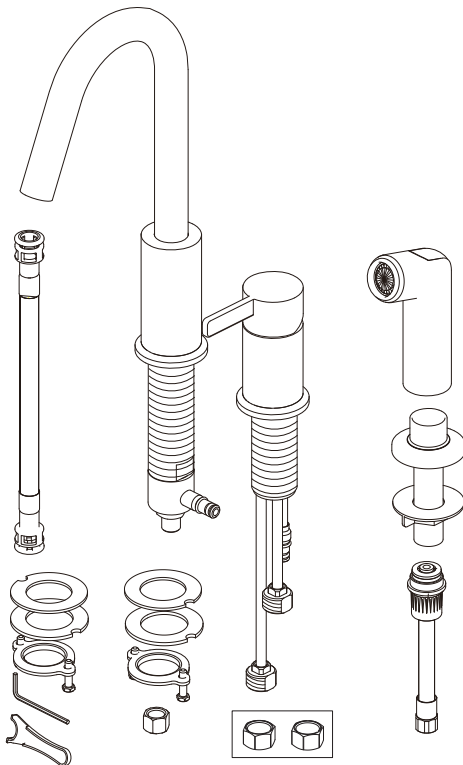
Vérifier pour vous assurer que vous possédez les pièces au bas:



D409030

Shown/Mostrado/Illustré

### Tools You Will Need Herramientas Necesarias Outils dont vous aurez besoin



Adjustable wrench

Llave ajustable

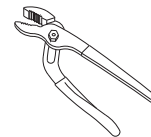
Clé à molette



Pipe tape

Cinta selladora  
para rosca

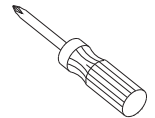
Ruban pour tuyau



Groove joint pliers

Pinzas ajustables

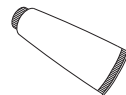
Pince multiprise



Phillips screwdriver

Destornillador  
cruziforme

Tournevis Phillips



Silicone sealant

Sellador de silicona

Enduit d'étanchéité  
au silicone



Hex wrench

Llave hexagonal

Clé hexagonale



Supply hoses or tubes with 1/2" coupling nuts to  
connect faucet to water supply valve

Mangueras o tubos de alimentación con tuercas de unión de 1/2 pulg.  
para conectar el grifo a la válvula de alimentación de agua  
Tuyaux ou flexibles d'alimentation avec écrous de raccord  
de 1/2 po (1,27 cm) pour relier le robinet à la valve d'alimentation

Pub No. IM-Kit 1H/12-10.01

MEETS ASME  
A112.18.1



MEETS  
CA AB-1953

Less than 0.25% lead content

LIMITED  
LIFETIME  
WARRANTY



# Faucet Installation Procedures / Instalación del Grifo / Procédures d'installation du robinet

Danze recommends that plumbing products be installed by a licensed professional.

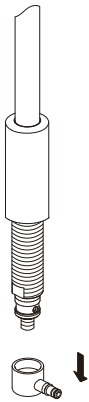
*Danze aconseja que sea un profesional autorizado quien instale los productos de plomería.*

*Danze recommande que les articles de plomberie soient installés par un professionnel qualifié.*

Shut off main water supply before installation.

*Cierre el suministro de agua antes de instalar.*

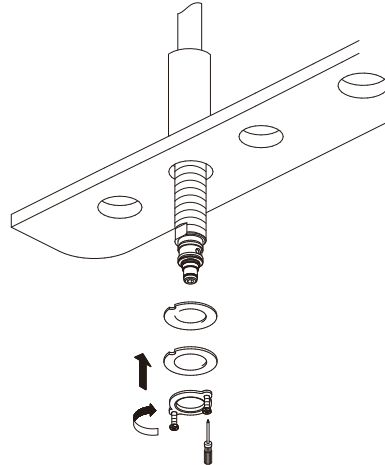
*Couper l'alimentation d'eau principale avant l'installation.*



1. Remove adaptor assembly from spout shank.

*Quite el conjunto del adaptador del vástago del vertedor.*

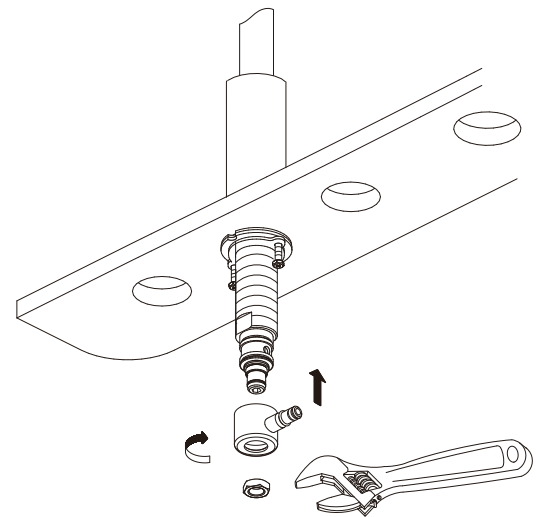
*Enlever l'assemblage de l'adaptateur de la tige du bec.*



2. Position the spout shank in the second hole of sink. Secure with rubber seal, metal washer, and tighten the spout shank with lock nut.

*Posicione el cuello de goma, la arandela de metal y la contratuerca de la rosca del cuello.*

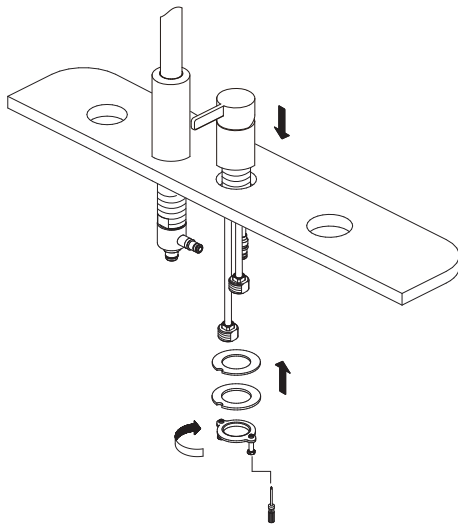
*Placer le bec dans le deuxième orifice de l'évier. Fixer à l'aide de la rondelle étanche et de la rondelle de métal, puis serrer la tige du bec à l'aide de l'écrou de blocage.*



3. Reinstall the adapter to the bottom of the spout and secure with locknut.

*Vuelva a instalar el adaptador en la parte inferior del vertedor y sujételo con la contratuerca.*

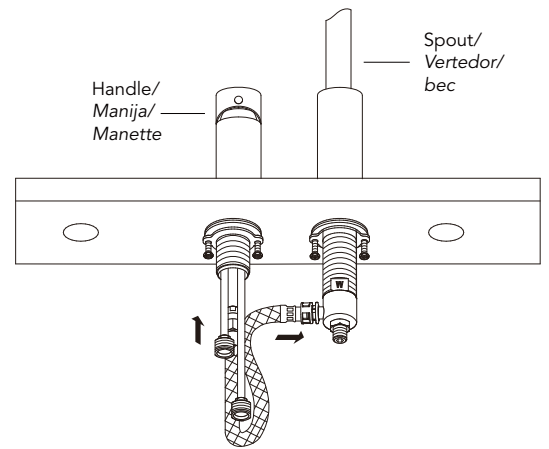
*Réinstaller l'adaptateur sur l'extrémité de la tige du bec avec un écrou de blocage.*



4. Place the body in the third hole of sink. From underneath the sink, replace the washer and lock nut.

*Ponga el cuerpo en el tercer orificio del fregadero. Por debajo del fregadero, reemplace la arandela y la contratuerca.*

*Mettre le corps dans le troisième orifice de l'évier. Replacer la rondelle et l'écrou de blocage à partir du dessous de l'évier.*

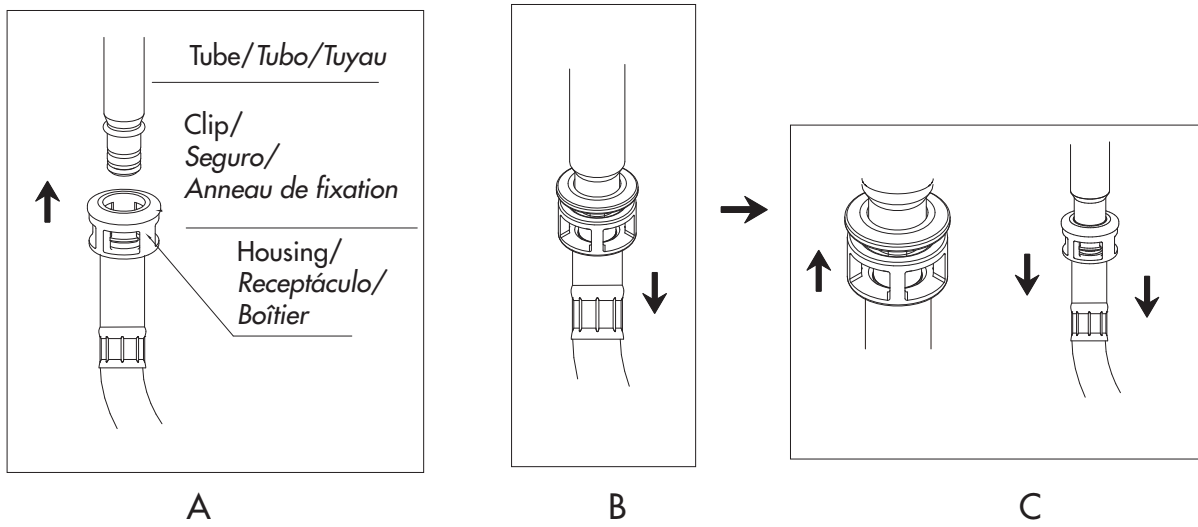


5. Install the quick connect hoses between the side of the spout tube adapter and the valves. Push onto the fitting to lock. Pull down to check for secure connection.

*Instale las mangueras de conexión rápida entre el lado del adaptador del tubo del vertedor y las válvulas. Empuje la conexión para que se bloquee, empújela hacia abajo para verificar que esté bien afianzada.*

*Relier le tuyau souple à raccords rapides à l'adaptateur de la tige du bec et au robinet. Pousser sur le raccord pour le verrouiller et tirer dessus pour vérifier qu'il est solidement fixé.*

**Maintenance** Your new faucet is designed for years of trouble-free performance. Keep it looking new by cleaning it periodically with a soft cloth. Avoid abrasive cleaners, steel wool and harsh chemicals as these will dull the finish and void your warranty.



**6. NOTE:** To install the quick fittings, follow these simple steps:

A. Push quick connect housing firmly upwards onto spout tube until a click is heard.

B. Pull down on quick connect housing. If you cannot pull housing off, the quick connect is secure.

To disconnect (C): Push up housing tight to clip. While holding assembly together, push down complete assembly to release from spout tube.

**NOTA:** Para instalar los empalmes rápidos, siga estas indicaciones:

A. Empuje firmemente hacia arriba la conexión rápida en el tubo del vertedor hasta que oiga un 'clic'.

B. Tire de la conexión rápida hacia abajo. Si no consigue sacarla, la conexión rápida está bien instalada.

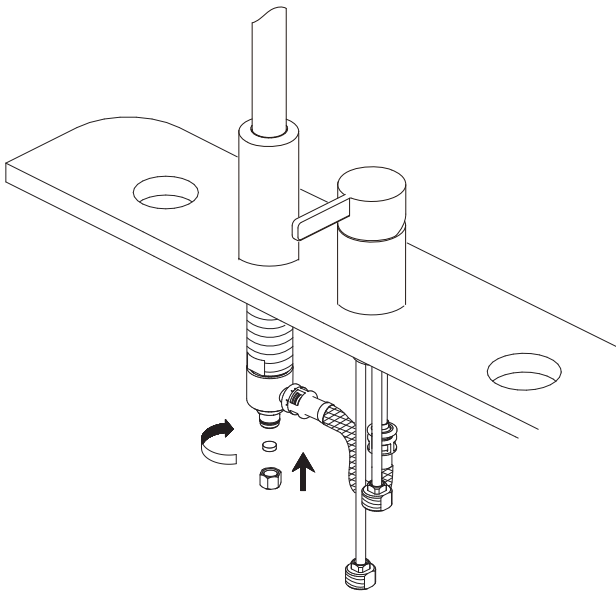
Para desconectar (C): Empuje la conexión rápida hacia arriba apretando el clip. Sujete el conjunto y tire hacia abajo para sacarlo del tubo del vertedor.

**REMARQUE:** Pour installer les connecteurs rapides, suivre les étapes ci-dessous:

A. Enfoncer fermement le boîtier du connecteur rapide sur le tuyau du bec jusqu'à ce qu'un clic se fasse entendre.

B. Tirer sur le boîtier du connecteur rapide pour vérifier qu'il est fixé solidement.

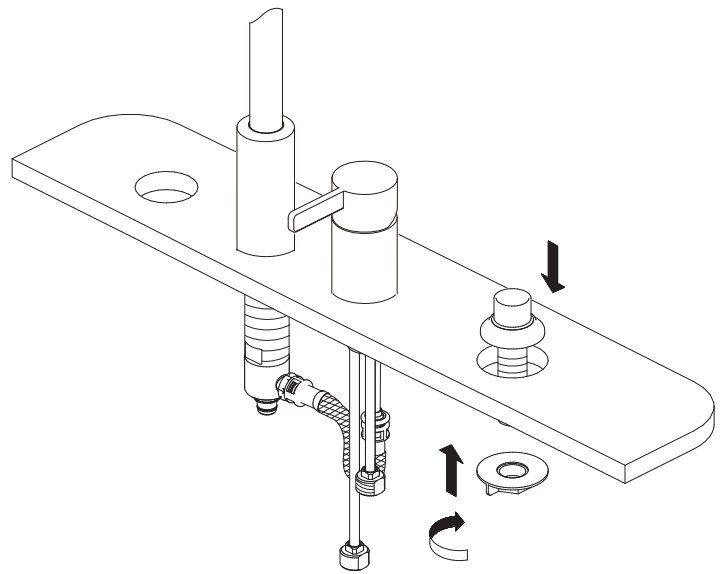
Pour enlever les connecteurs (C): Pousser le boîtier contre la fixation. Tenir le tout et le tirer vers le bas pour dégager les connecteurs du tuyau du bec.



**7.** If you do not intend to install the vegetable spray hose to faucet, install plug at bottom of shank and go to step 11 directly.

Si no piensa instalar la manguera del rociador de vegetales en el grifo, coloque la tapa en el extremo inferior del vástago y continúe con el paso número 11.

Si vous n'avez pas l'intention d'installer le boyau de douche sur le robinet, installer le bouchon au bas de la tige et passer directement à l'étape 11.



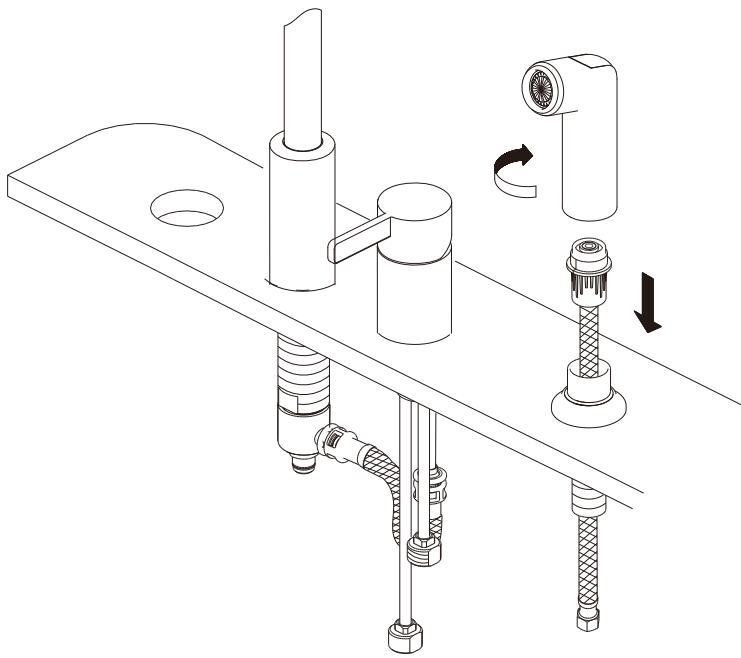
**8.** If you want to install the vegetable spray, insert spray holder through fourth hole in sink. Screw lock nut in shank.

Si desea instalar el rociador de verduras, introduzca el soporte del rociador por el cuarto agujero del fregadero. Enrosque la contratuerca en el vástago.

Pour installer la douche, insérer le support dans le quatrième trou de l'évier. Visser l'écrou de blocage sur la tige.

**Mantenimiento** Su grifo nuevo está diseñado para brindar años de servicio sin problemas. Mantenga su apariencia nueva limpiándolo periódicamente con un paño suave. Evite limpiadores abrasivos, estropajo de acero y químicos cáusticos porque deslustrarán el acabado y anularán la garantía.

**Entretien** Votre nouveau robinet est conçu pour fonctionner sans problème, des années durant. Le nettoyez périodiquement avec un chiffon doux pour qu'il conserve la même apparence qu'à l'état neuf. Éviter les nettoyants abrasifs, la laine d'acier et les produits chimiques forts puisqu'ils endommageront le fini et rendront voire garantie nulle.



- 9.** Insert spray hose down through hole in spray holder. Screw spray head onto spray hose.

*Ponga la manguera del rociador por el orificio del soporte del rociador. Atornille la cabeza del rociador a la manguera del rociador.*

*Insérer le boyau d'arroseur dans l'orifice du support d'arroseur en le dirigeant vers le bas. Visser la tête d'arroseur sur le boyau d'arroseur.*

- 11.** Connect valves to hot and cold water supply. (Supply hoses are not included). Apply pipe sealant tape to thread of the valve.  
 A. Attach water supply hoses to the faucet.  
 B. Attach water supply tubes to the faucet. To avoid twisting the copper supply tube, use two wrenches. Use one to hold the fitting stable and the other to tighten the nut to fitting.

*Conecte la válvula a la alimentación de agua caliente y fría. (Las mangueras de alimentación no están incluidas).*

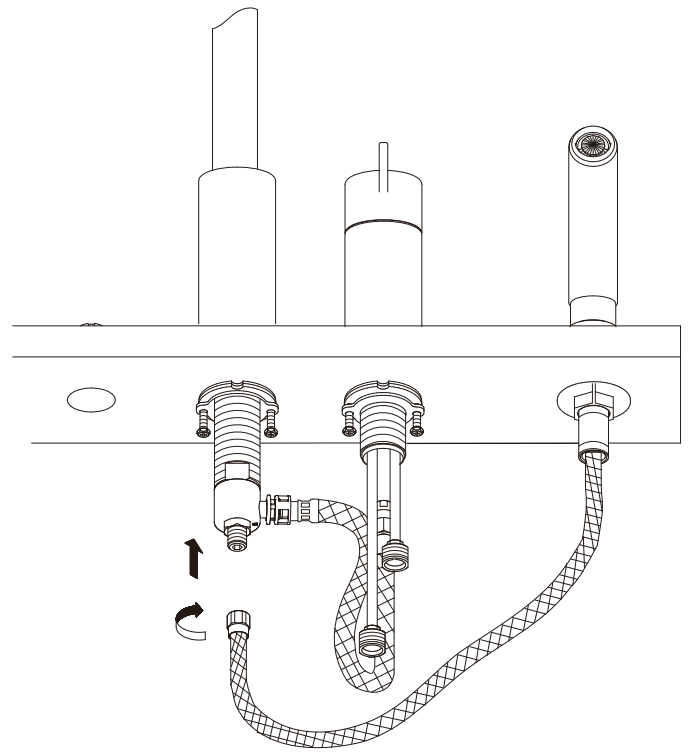
*Ponga cinta obturadora para tubos en la rosca de la válvula.*

- A. Sujete las mangueras de alimentación de agua al grifo.  
 B. Sujete los tubos de alimentación de agua al grifo. Para evitar que el tubo de alimentación de cobre gire, utilice dos llaves, una para sujetar el empalme y la otra para enroscar la tuerca al empalme.

*Relier le robinet aux tuyaux d'alimentation en eau chaude et froide. (Les tuyaux ne sont pas fournis.)*

*Appliquer du ruban d'étanchéité pour tuyau sur les filets de l'orifice d'entrée.*

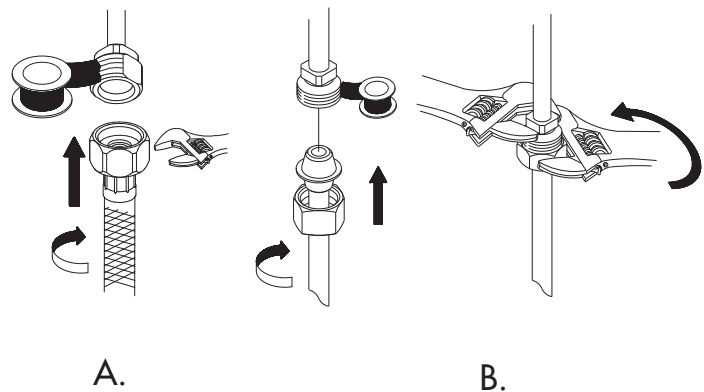
- A. Fixer les tuyaux d'alimentation flexibles au robinet.  
 B. Fixer les tuyaux d'alimentation rigides au robinet. Pour éviter de tordre le tuyau d'alimentation en cuivre, utiliser deux clés, l'une pour tenir le tuyau en place et l'autre pour visser l'écrou.



- 10.** Attach the supply hoses to the adaptor of the spout shank.

*Una la manguera de alimentación al adaptador del vástago del vertedor.*

*Fixer le tuyau d'alimentation à l'adaptateur de la tige du bec.*



- 12.** The supply hoses/tubes provided with this faucet will fit 3/8" supply valves. Apply pipe sealant tape to threads on valve before attaching the supply hoses/tubes.

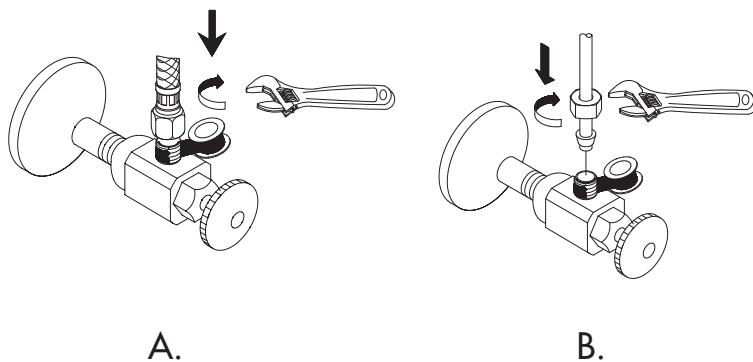
- A. Tighten the hoses onto water supply.  
B. Tighten the tubes to the water supply with nut.

*Las mangueras y tubos de alimentación van con válvulas de alimentación de 3/8". Ponga cinta obturadora para tubos en la rosca de la válvula antes de sujetar las mangueras o tubos de alimentación.*

- A. Enrosque las mangueras a la alimentación de agua.  
B. Enrosque los tubos a la alimentación de agua con la tuerca.

*Les tuyaux flexibles/rigides s'adaptent à des orifices d'entrée de 3/8 po. Appliquez du ruban d'étanchéité pour tuyau sur les filets de l'orifice avant de fixer les tuyaux d'alimentation flexibles/rigides.*

- A. Fixer les tuyaux flexibles à l'orifice d'entrée.  
B. Fixer les tuyaux rigides à l'orifice d'entrée avec un écrou.



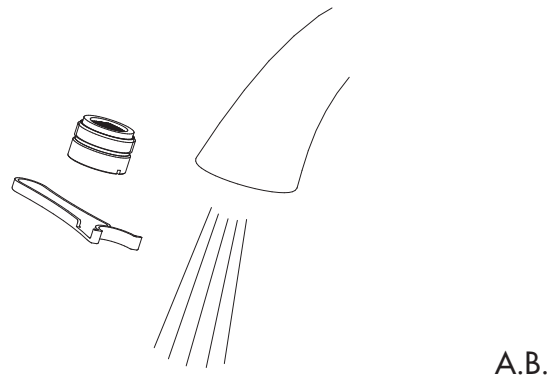
- 13.** A. Remove the aerator assembly from the spout using the special wrench provided. Set it aside carefully for reinstallation later.  
B. Turn on the hot and cold water valves under the sink.  
C. Flush out the faucet by running hot and cold water through the spout. Once water is clear, test the vegetable spray by pointing it into the sink and pushing on the lever. It should spray when the lever is depressed, and stop spraying when the lever is released.  
D. Turn off water at the valve on the sink; carefully reinstall the aerator taking care not to cross thread.  
E. Test for satisfactory operation.

*A. Quite el conjunto del aireador del vertedor con la llave especial provista. Póngalo a un lado con cuidado para volverlo a instalar posteriormente.*

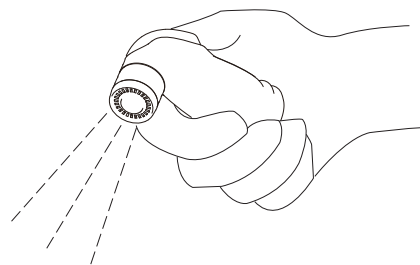
- B. Abra las válvulas de agua caliente y fría debajo del lavabo.  
C. Enjuague el grifo haciendo correr el agua caliente y el agua fría por el vertedor. Cuando el agua salga limpia, pruebe el rociador para verduras dirigiéndolo hacia el fregadero y presionando la palanca. Debería rociar cuando presione la palanca y dejar de rociar cuando la suelte.  
D. Cierre el grifo en el lavabo; vuelva a instalar cuidadosamente el aireador enroscándolo debidamente.  
E. Pruebe el grifo para ver si funciona bien.

*A. Enlever le brise-jet aérateur sur le bec à l'aide de la clé spéciale fournie. Le mettre soigneusement de côté pour le réinstaller ultérieurement.*

- B. Ouvrir les robinets d'eau chaude et froide sous le lavabo.  
C. Faire couler l'eau chaude et froide par le bec. Une fois que l'eau est claire, vérifier la douchette en la dirigeant vers l'évier et en appuyant sur le levier. L'eau devrait sortir quand le levier est appuyé et arrêter de couler quand le levier est relâché.  
D. Fermer les robinets sous le lavabo; réinstaller soigneusement le brise-jet aérateur en prenant soin de ne pas le perforer.  
E. Vérifier le fonctionnement.



A.B.



C.



D.

**Mantenimiento** Su grifo nuevo está diseñado para brindar años de servicio sin problemas. Mantenga su apariencia nueva limpiándolo periódicamente con un paño suave. Evite limpiadores abrasivos, estropajo de acero y químicos cáusticos porque deslustrarán el acabado y anularán la garantía.

**Entretien** Votre nouveau robinet est conçu pour fonctionner sans problème, des années durant. Le nettoyez périodiquement avec un chiffon doux pour qu'il conserve la même apparence qu'à l'état neuf. Éviter les nettoyants abrasifs, la laine d'acier et les produits chimiques forts puisqu'ils endommageront le fini et rendront voire garantie nulle.

## Trouble-Shooting/ Guía de Solucionar Problemas/ Dépannage

If you've followed the instructions carefully and your faucet still does not work properly, take these corrective steps.

*Si usted ha seguido las instrucciones cuidadosamente y su grifo todavía no funciona correctamente, sigue estos pasos correctivos.*

*Si vous avez suivi attentivement les instructions et que votre robinet ne fonctionne toujours pas correctement, apporter les correctifs suivants.*

<b>Problem/Problema/Problème</b>	<b>Cause/Causa/Cause</b>	<b>Action/Solución/Correctif</b>
Leaks underneath handle. <i>Goteo debajo de la manija.</i> <i>Fuites sous la manette.</i>	Lock nut or trim cap has come loose. <i>El contratuerca o tapa ornamental se han suelto.</i> <i>La écrou de blocage ou le capuchon de garniture est desserré.</i>	Tighten the lock nut or trim cap. <i>Apriete el contratuerca o tapa ornamental.</i> <i>Serrer la écrou de blocage ou le capuchon de garniture.</i>
Aerator leaks or has an inconsistent water flow pattern. <i>El aireador gotea o el chorro de agua está irregular.</i> <i>Le brise-jet fuit ou la diffusion des jets qui s'en écoulent n'est pas uniforme.</i>	Aerator is dirty or misfitted. <i>El aireador está sucio o mal puesto.</i> <i>Le brise-jet est mal ajusté ou sale.</i>	Unscrew the aerator to check rubber packing or replace the aerator. <i>Destornille el aireador para chequear el empaque de caucho. Vuelva a instalar el aireador.</i> <i>Dévisser le brise-jet pour vérifier le joint en caoutchouc. Réassembler le brise-jet</i>
Water will not shut off completely. <i>El agua no se cierra completamente.</i> <i>L'eau ne cesse pas complètement de couler.</i>	Dirty or worn out plastic washer in the cartridge. <i>La arandela de goma del cartucho está sucia o desgastada.</i> <i>La rondelle de plastique de la cartouche est sale ou usée.</i>	Remove handle and cartridge to check if ceramic disk is permanently damaged or dirty. Re-install cartridge. <i>Quite la manija y el cartucho para revisar si el disco de cerámica está dañado o sucio. Reinstalé el cartucho.</i> <i>Enlever la manette et la cartouche pour vérifier si le disque de céramique est sale ou définitivement endommagé. Réinstaller la cartouche.</i>

**Need Help?** Please call our toll-free Customer service line at **1-888-328-2383** or **WWW.DANZE.COM** for additional assistance or service.

**Requiere asistencia?** Favor llamar a nuestro servicio a clientes sin costo al **1-888-328-2383** o **WWW.DANZE.COM** para asistencia adicional o servicio.

**Besoin d'aide?** Veuillez communiquer avec notre service à la clientèle au numéro sans frais **1-888-328-2383** ou **WWW.DANZE.COM** pour obtenir du service ou de l'aide additionnels.