

Danze®

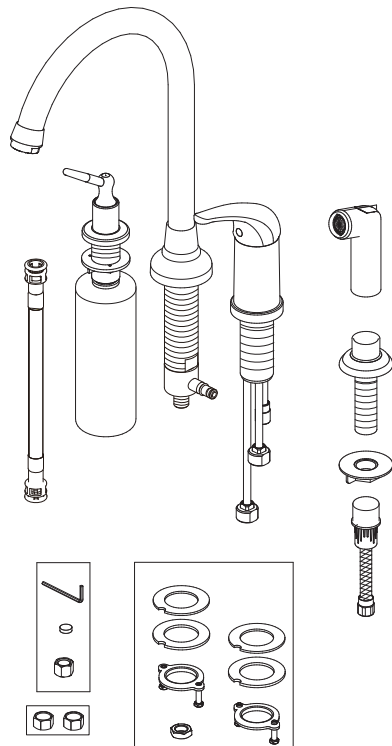
Single Handle Kitchen Faucet Grifo de cocina de una manija Robinet d'évier à une manette

Before Your Installation Antes de Instalar Avant l'installation

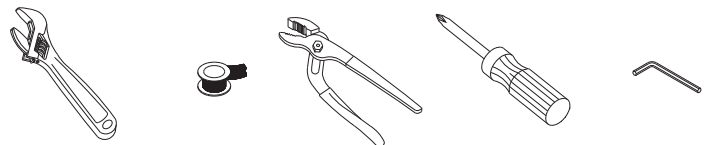
Check to make sure you have the following parts indicated below:

Verifique que tenga todas las partes indicadas:

Vérifier pour vous assurer que vous possédez les pièces au bas:



Tools You Will Need Herramientas Necesarias Outils dont vous aurez besoin



Adjustable wrench	Pipe tape	Groove joint pliers	Phillips screwdriver	Hex wrench
Llave ajustable	Cinta selladora para rosca	Pinzas ajustables	Destornillador cruciforme	Llave hexagonal
Clé à molette	Ruban pour tuyau	Pince multiprise	Tournevis Phillips	Clé hexagonale

MEETS ASME
A112.18.1



MEETS
CA AB-1953

Less than 0.25% lead content

LIMITED
LIFETIME
WARRANTY



Faucet Installation Procedures / Instalación del Grifo / Procédures d'installation du robinet

Danze always recommends that plumbing products be installed by a licensed professional.

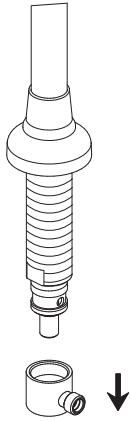
Danze aconseja siempre que sea un profesional autorizado quien instale los productos de plomería.

Danze recommande que les articles de plomberie soient toujours installés par un professionnel qualifié.

Shut off main water supply before installation.

Cierre el suministro de agua antes de instalar.

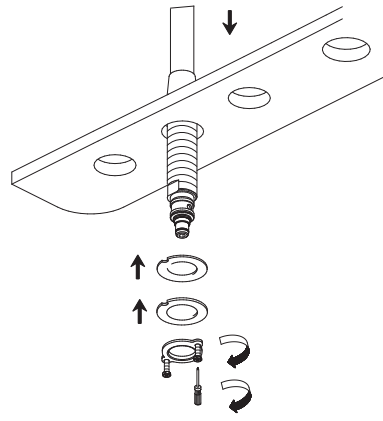
Couper l'alimentation d'eau principale avant l'installation.



1. Remove adaptor assembly from spout shank.

Quite el conjunto del adaptador del vástago del vertedor.

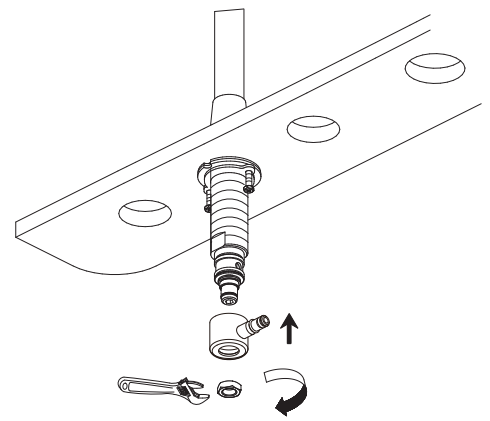
Enlever l'assemblage de l'adaptateur de la tige du bec.



2. Position the spout shank in the second hole of sink. Secure with rubber seal, metal washer, and tighten the spout shank with lock nut.

Posicione el cuello de goma, la arandela de metal y la contratuerca de la rosca del cuello.

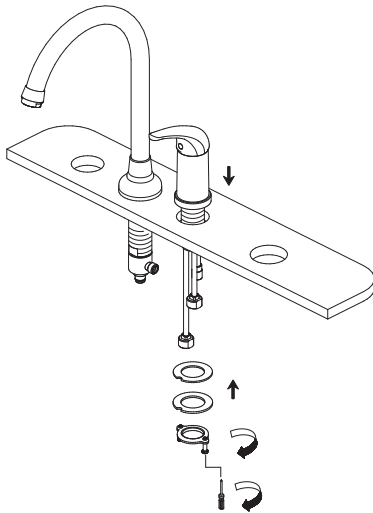
Placer le bec dans le deuxième orifice de l'évier. Fixer à l'aide de la rondelle étanche et de la rondelle de métal, puis serrer la tige du bec à l'aide de l'écrou de blocage.



3. Install adaptor to the spout shank and secure with the nut to fix up.

Instale el adaptador en el vástago del vertedor y sujételo con la tuerca para instalarlo.

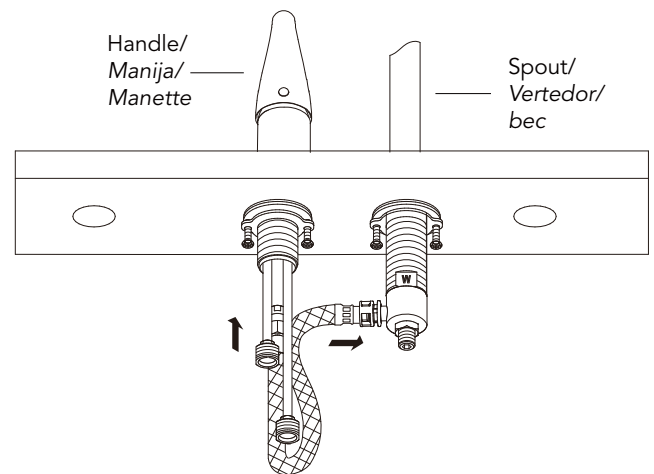
Installer l'adaptateur à la tige du bec et visser l'écrou solidement en place.



4. Place the body in the third hole of sink. From underneath the sink, replace the washer and lock nut.

Ponga el cuerpo en el tercer orificio del fregadero. Por debajo del fregadero, reemplace la arandela y la contratuerca.

Mettre le corps dans le troisième orifice de l'évier. Replacer la rondelle et l'écrou de blocage à partir du dessous de l'évier.

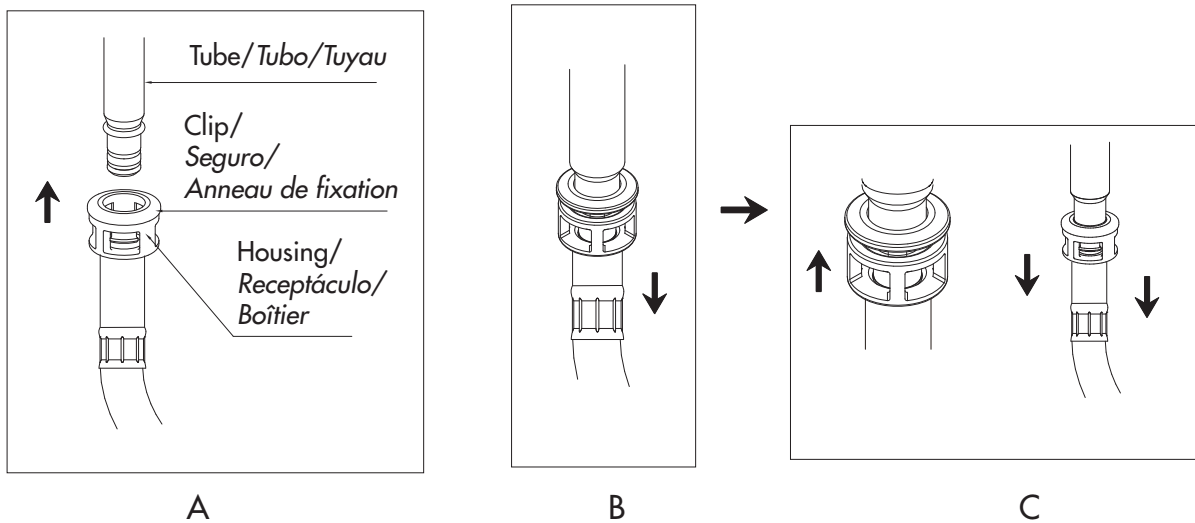


5. Install the quick connect hoses between the side of the spout tube adapter and the valves. Push onto the fitting to lock. Pull down to check for secure connection.

Instale las mangueras de conexión rápida entre el lado del adaptador del tubo del vertedor y las válvulas. Empuje la conexión para que se bloquee, empújela hacia abajo para verificar que esté bien afianzada.

Relier le tuyau souple à raccords rapides à l'adaptateur de la tige du bec et au robinet. Pousser sur le raccord pour le verrouiller et tirer dessus pour vérifier qu'il est solidement fixé.

Maintenance Your new faucet is designed for years of trouble-free performance. Keep it looking new by cleaning it periodically with a soft cloth. Avoid abrasive cleaners, steel wool and harsh chemicals as these will dull the finish and void your warranty.



6. NOTE: To install the quick fittings, follow these simple steps:

A. Push quick connect housing firmly upwards onto spout tube until a click is heard.

B. Pull down on quick connect housing. If you cannot pull housing off, the quick connect is secure.

To disconnect (C): Push up housing tight to clip. While holding assembly together, push down complete assembly to release from spout tube.

NOTA: Para instalar los empalmes rápidos, siga estas indicaciones:

A. Empuje firmemente hacia arriba la conexión rápida en el tubo del vertedor hasta que oiga un 'clic'.

B. Tire de la conexión rápida hacia abajo. Si no consigue sacarla, la conexión rápida está bien instalada.

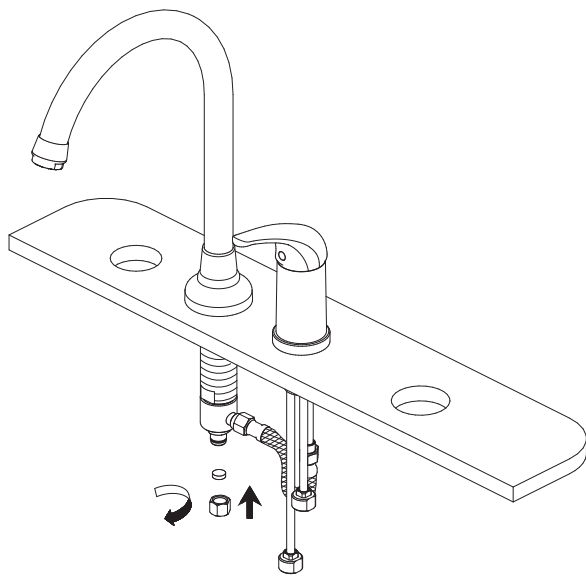
Para desconectar (C): Empuje la conexión rápida hacia arriba apretando el clip. Sujete el conjunto y tire hacia abajo para sacarlo del tubo del vertedor.

REMARQUE: Pour installer les connecteurs rapides, suivre les étapes ci-dessous:

A. Enfoncer fermement le boîtier du connecteur rapide sur le tuyau du bec jusqu'à ce qu'un clic se fasse entendre.

B. Tirer sur le boîtier du connecteur rapide pour vérifier qu'il est fixé solidement.

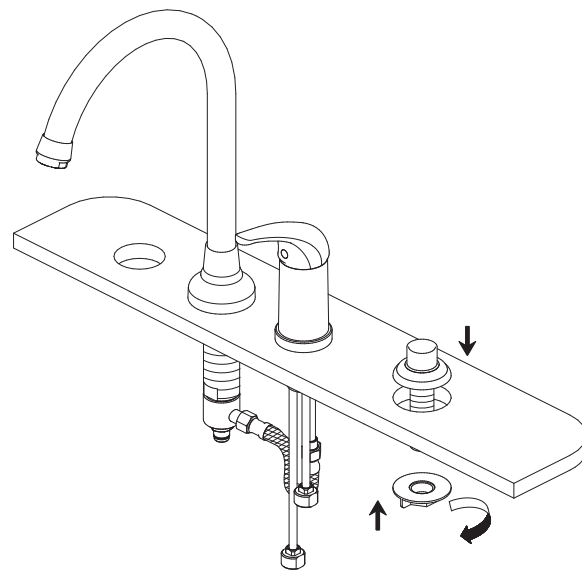
Pour enlever les connecteurs (C): Pousser le boîtier contre la fixation. Tenir le tout et le tirer vers le bas pour dégager les connecteurs du tuyau du bec.



7. If you do not intend to install vegetable spray hose to faucet, install plug at bottom of shank and go to step 11 directly.

Si no piensa instalar la manguera del rociador de vegetales en el grifo, coloque la tapa en el extremo inferior del vástago y continúe con el paso número 11.

Si vous n'avez pas l'intention d'installer le boyau de douchette sur le robinet, installer le bouchon au bas de la tige et passer directement à l'étape 11.



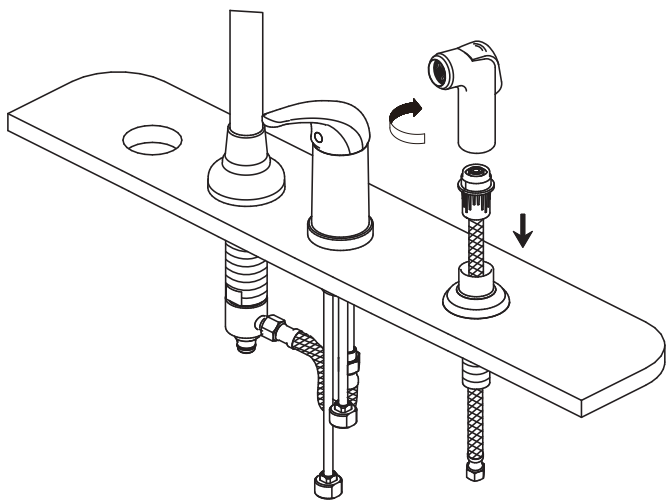
8. Insert spray holder through fourth hole in sink. Screw lock nut in shank.

Ponga el soporte del rociador en el cuarto orificio del fregadero. Atornille la contratuerca a la rosca.

Insérer le support d'arroseur dans le quatrième orifice de l'évier. Visser l'écrou de blocage sur la tige.

Mantenimiento Su grifo nuevo está diseñado para brindar años de servicio sin problemas. Mantenga su apariencia nueva limpiándolo periódicamente con un paño suave. Evite limpiadores abrasivos, estropajo de acero y químicos cáusticos porque deslustrarán el acabado y anularán la garantía.

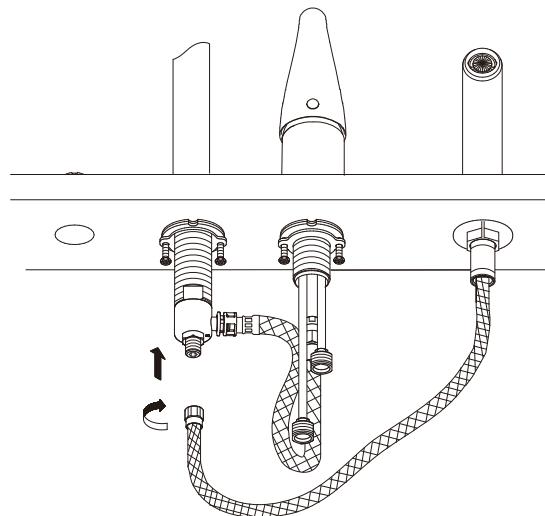
Entretien Votre nouveau robinet est conçu pour fonctionner sans problème, des années durant. Le nettoyez périodiquement avec un chiffon doux pour qu'il conserve la même apparence qu'à l'état neuf. Éviter les nettoyeurs abrasifs, la laine d'acier et les produits chimiques forts puisqu'ils endommageront le fini et rendront votre garantie nulle.



- 9.** Insert spray hose down through hole in spray holder. Screw spray head onto spray hose.

Ponga la manguera del rociador por el orificio del soporte del rociador. Atornille la cabeza del rociador a la manguera del rociador.

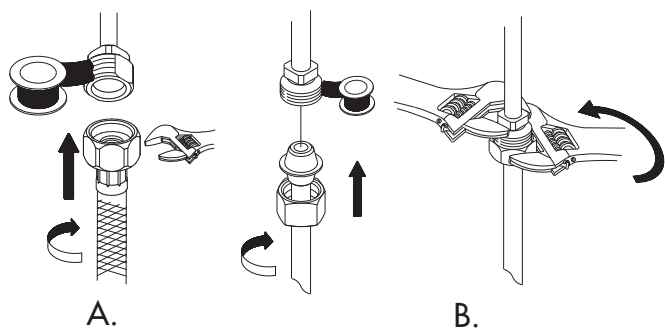
Insérer le boyau d'arroseur dans l'orifice du support d'arroseur en le dirigeant vers le bas. Visser la tête d'arroseur sur le boyau d'arroseur.



- 10.** Attach the supply hoses to the adaptor of the spout shank.

Una la manguera de alimentación al adaptador del vástago del vertedor.

Fixer le tuyau d'alimentation à l'adaptateur de la tige du bec.



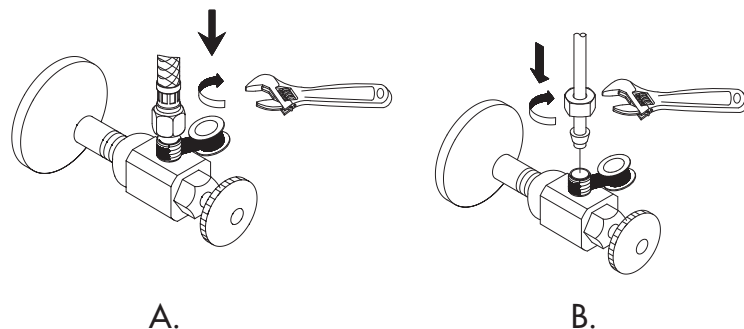
- 11.** Connect valves to hot and cold water supply. (Supply hoses are not included). Apply pipe sealant tape to thread of the valve.
A. Attach water supply hoses to the faucet.
B. Attach water supply tubes to the faucet. To avoid twisting the copper supply tube, use two wrenches. Use one to hold the fitting stable and the other to tighten the nut to fitting.

Conecte la válvula a la alimentación de agua caliente y fría. (Las mangueras de alimentación no están incluidas). Ponga cinta obturadora para tubos en la rosca de la válvula.

*A. Sujete las mangueras de alimentación de agua al grifo.
 B. Sujete los tubos de alimentación de agua al grifo. Para evitar que el tubo de alimentación de cobre gire, utilice dos llaves, una para sujetar el empalme y la otra para enroscar la tuerca al empalme.*

Relier le robinet aux tuyaux d'alimentation en eau chaude et froide. (Les tuyaux ne sont pas fournis.) Appliquer du ruban d'étanchéité pour tuyau sur les filets de l'orifice d'entrée.

*A. Fixer les tuyaux d'alimentation flexibles au robinet.
 B. Fixer les tuyaux d'alimentation rigides au robinet. Pour éviter de tordre le tuyau d'alimentation en cuivre, utiliser deux clés, l'une pour tenir le tuyau en place et l'autre pour visser l'écrou.*



- 12.** The supply hoses/tubes provided with this faucet will fit 3/8" supply valves. Apply pipe sealant tape to threads on valve before attaching the supply hoses/tubes.
A. Tighten the hoses onto water supply.
B. Tighten the tubes to the water supply with nut.

Las mangueras y tubos de alimentación van con válvulas de alimentación de 3/8". Ponga cinta obturadora para tubos en la rosca de la válvula antes de sujetar las mangueras o tubos de alimentación.

*A. Enrosque las mangueras a la alimentación de agua.
 B. Enrosque los tubos a la alimentación de agua con la tuerca.*

Les tuyaux flexibles/rigides s'adaptent à des orifices d'entrée de 3/8 po. Appliquer du ruban d'étanchéité pour tuyau sur les filets de l'orifice avant de fixer les tuyaux d'alimentation flexibles/rigides.

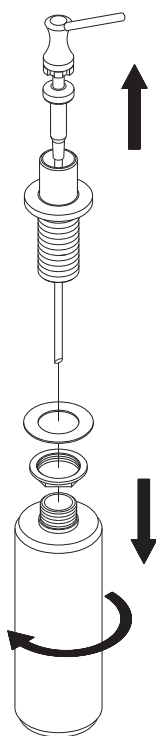
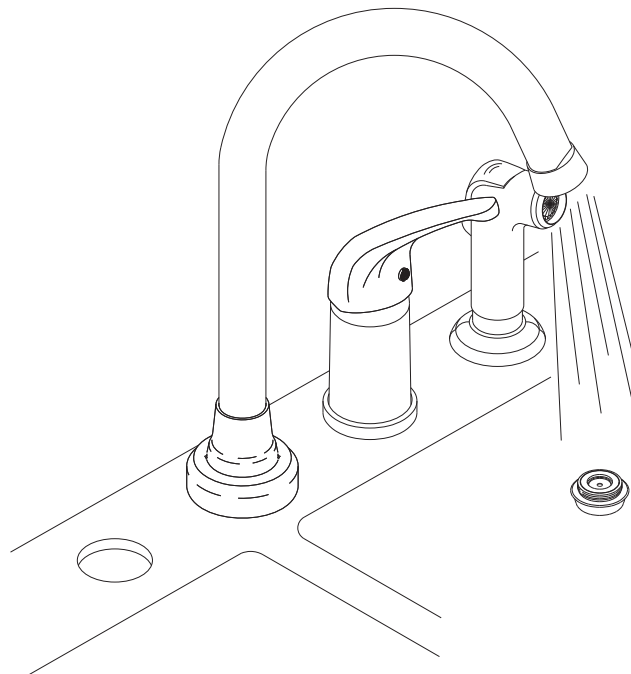
*A. Fixer les tuyaux flexibles à l'orifice d'entrée.
 B. Fixer les tuyaux rigides à l'orifice d'entrée avec un écrou.*

Maintenance Your new faucet is designed for years of trouble-free performance. Keep it looking new by cleaning it periodically with a soft cloth. Avoid abrasive cleaners, steel wool and harsh chemicals as these will dull the finish and void your warranty.

- 13.** After installing faucet, remove aerator and turn on water to remove any left over debris. Re-assemble aerator.

Despues de instalar el grifo, quite el aereador y abra el suministro del agua para remover cualquier desecho que haya quedado. Reensamble el aereador.

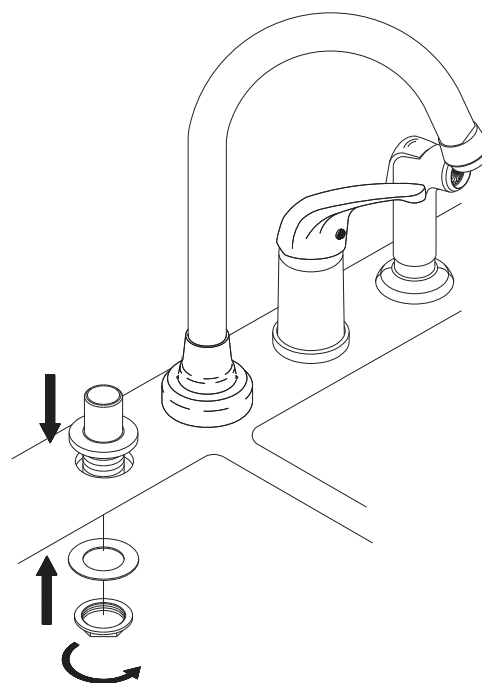
Lorsque l'installation du robinet est terminée, ôter le brise-jet et faire couler l'eau pour enlever tout débris pouvant se trouver à l'intérieur. Remettre le brise-jet en place.



- 14.** Remove the chrome pump nozzle and plastic pump from soap dispenser assembly. Unscrew the bottle, lock nut and metal washer.

Levante el canuto de la bomba de cromo y bomba de plástico del dispensador de jabón. Desatornille la botella, la contratuerca la arandela de metal.

Enlever le bec chromé de pompe et la pompe de plastique du distributeur. Dévisser la bouteille, l'écrou de blocage et la rondelle de métal.



- 15.** Place the soap dispenser connector in the left hole of sink from the top. Attach metal washer and lock nut.

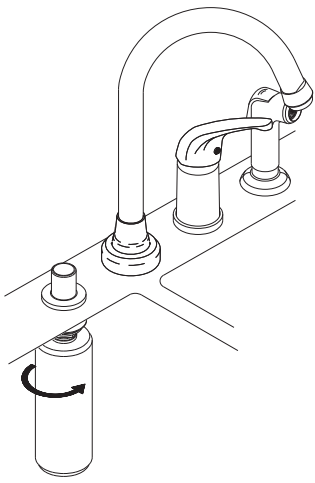
Ponga el conector del dispensador de jabón en el orificio izquierdo del fregadero por arriba. Aplique la arandela de metal y contratuerca.

Placer le raccord du distributeur de savon dans l'orifice gauche de l'évier en passant par le dessus. Fixer la rondelle de métal et l'écrou de blocage.

Need Help? Please call our toll-free Customer service line at **1-888-328-2383** or **WWW.DANZE.COM** for additional assistance or service.

Requiere asistencia? Favor llamar a nuestro servicio a clientes sin costo al **1-888-328-2383** o **WWW.DANZE.COM** para asistencia adicional o servicio.

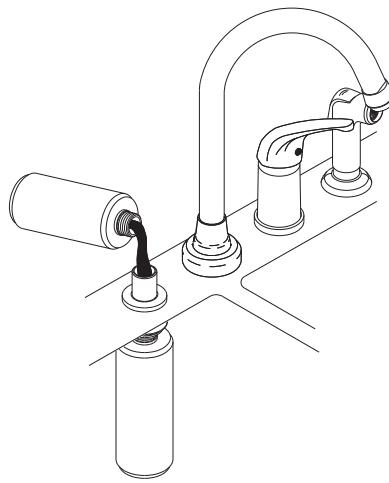
Besoin d'aide? Veuillez communiquer avec notre service à la clientèle au numéro sans frais **1-888-328-2383** ou **WWW.DANZE.COM** pour obtenir du service ou de l'aide additionnels.



16. Insert the bottle and tighten with lock nut.

Introduzca la botella y apriete con la contratuerca.

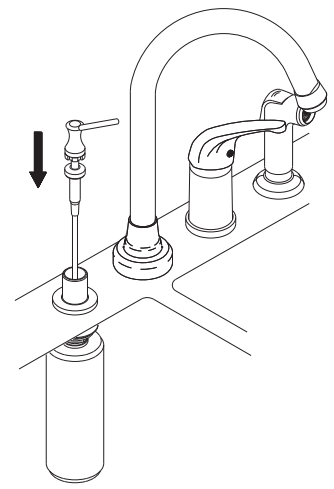
Insérer la bouteille et serrer à l'aide de l'écrou de blocage.



17. Pour in liquid soap (or hand lotion).

Vierta el jabón líquido (o loción para manos).

Verser du savon liquide (ou de la lotion pour les mains) dans la bouteille.



18. Re-assemble the chrome pump nozzle and plastic pump onto connector.

Regrese el canuto de la bomba de cromo y la bomba de plástico al conector.

Remettre le bec chromé de pompe et la pompe de plastique dans le raccord.

Trouble-Shooting / Guía de Solucionar Problemas / Dépannage

If you've followed the instructions carefully and your faucet still does not work properly, take these corrective steps.

Si usted ha seguido las instrucciones cuidadosamente y su grifo todavía no funciona correctamente, siga estos pasos correctivos.

Si vous avez suivi attentivement les instructions et que votre robinet ne fonctionne toujours pas correctement, apporter les correctifs suivants :

Problem/Problema/Problème	Cause/Causa/Cause	Action/Solución/Correctif
Leaks underneath handle.	Lock nut or trim cap have come loose. O-ring is dirty or damaged.	Tighten the lock nut or trim cap. Clean or replace o-ring.
<i>Goteo debajo de la manija.</i>	<i>Contratuerca o tapa ornamental se han suelto.</i>	<i>Apriete el contratuerca o tapa ornamental. Limpie ó reemplace el empaque circular.</i>
<i>Fuites sous la manette.</i>	<i>La écrou de blocage ou le capuchon de garniture est desserré. Le joint torique est sale ou endommagé.</i>	<i>Serrer la écrou de blocage ou le capuchon de garniture. Nettoyer ou remplacer le joint torique.</i>
Aerator leaks or has an inconsistent water flow pattern.	Aerator is dirty or misfitted.	Unscrew the aerator to check rubber packing or replace the aerator.
<i>El aireador gotea o el chorro de agua está irregular.</i>	<i>El aireador está sucio o mal puesto.</i>	<i>Destornille el aireador para chequear el empaque de caucho. Vuelva a instalar el aireador.</i>
<i>Le brise-jet fuit ou la diffusion des jets qui s'en écoulent n'est pas uniforme.</i>	<i>Le brise-jet est mal ajusté ou sale.</i>	<i>Dévisser le brise-jet pour vérifier le joint en caoutchouc. Réassembler le brise-jet</i>

Need Help? Please call our toll-free Customer service line at **1-888-328-2383** or **WWW.DANZE.COM** for additional assistance or service.

Requiere asistencia? Favor llamar a nuestro servicio a clientes sin costo al **1-888-328-2383** o **WWW.DANZE.COM** para asistencia adicional o servicio.

Besoin d'aide? Veuillez communiquer avec notre service à la clientèle au numéro sans frais **1-888-328-2383** ou **WWW.DANZE.COM** pour obtenir du service ou de l'aide additionnels.