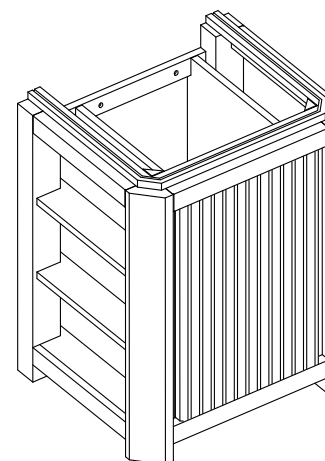


Installation Instructions

Cirtangular-Brulée® 24" Freestanding Vanity



DF022124

Danze®

CALL 1-888-328-2383 OR VISIT WWW.DANZE.COM

© 2009 DANZE, INC. ALL RIGHTS RESERVED.
Pub No. IM-DF022124/03-09.01

Danze®

Español, página "Español - 1"
Français, page "Français - 1"

INTRODUCTION TO DANZE

Thank you for choosing Danze. We believe that elements in your bathroom should awaken your senses like a splash of cool water. That's what you will experience with Danze.

Danze is a manufacturer of high quality decorative plumbing products for your powder room, kitchen and bath. We offer a broad variety of products, designs & finishes to suit your own particular needs. You can feel confident that our products will provide years of beauty and trouble-free performance.

DANZE BATHROOM FURNITURE PRODUCTS

Danze bathroom furniture products include vanities, mirrors and mirrored cabinets. With beautiful designs and great functionality, our fixtures offer premium features such as unique finishes, dovetail construction drawers, soft-close door panels with the highest quality hinges, undermount soft-close glides, height levers, knobs and beveled mirrors. Our bathroom furniture products also carry the same design elements and details as our vitreous china products and therefore make great suites.

Danze bathroom furniture is made with some of the finest wood finishes available. The rich, deep luster finishes and glazes of our furniture are achieved through a painstaking 10 or more step application process.

Should you have questions about your Danze purchase, contact us at our website www.danze.com, or call our technical service center during business hours at 888-328-2383.

Danze, Inc. reserves the right to make product specification changes and to change or discontinue models without notice or obligation in North America.

Assure that sufficient support is behind the finished wall to allow for a secure installation of the anchoring hardware. The Cirtangular-Brulée® bathroom vanity can be used with the Cirtangular® pedestal basin.

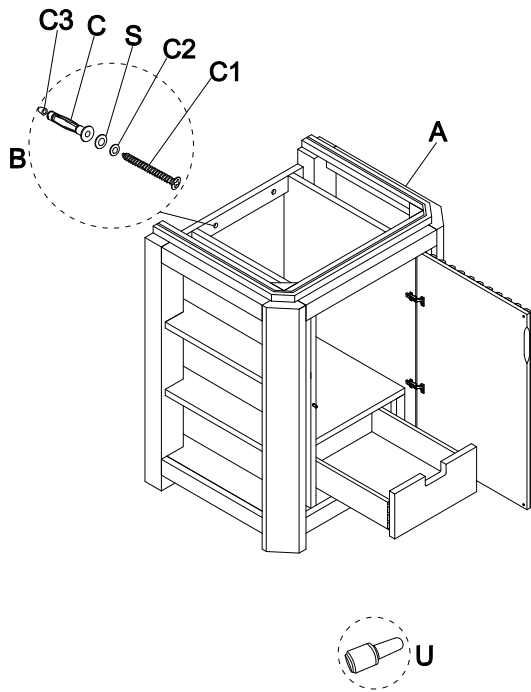
Local Plumbing and Building Codes should be followed for all installations.

BEFORE INSTALLATION

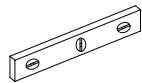
Check to make sure you have the following parts included in the vanity package:

- (A) Cirtangular-Brulée® 24" Freestanding Vanity
- (B) Wall Anchor Hardware - **Additional hardware will be necessary if not installing with drywall
- (C) Anchors (2 each)
 - (C1) Screws (2 each)
 - (C2) Black Washers (2 each)
 - (C3) Yellow Caps (2 each) - for protection only, not for installation

- (S) Flat Washers (2 each)
- (U) Touch Up Paint
- (V) Welcome to Danze Kit
- (W) Installation Instructions
- (X) Homeowner Care Manual
- (Y) Warranty Parts Guide



TOOLS REQUIRED



Level



Pencil



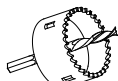
Hammer



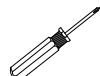
Drill



1/4" Drill Bit



Hole Saw

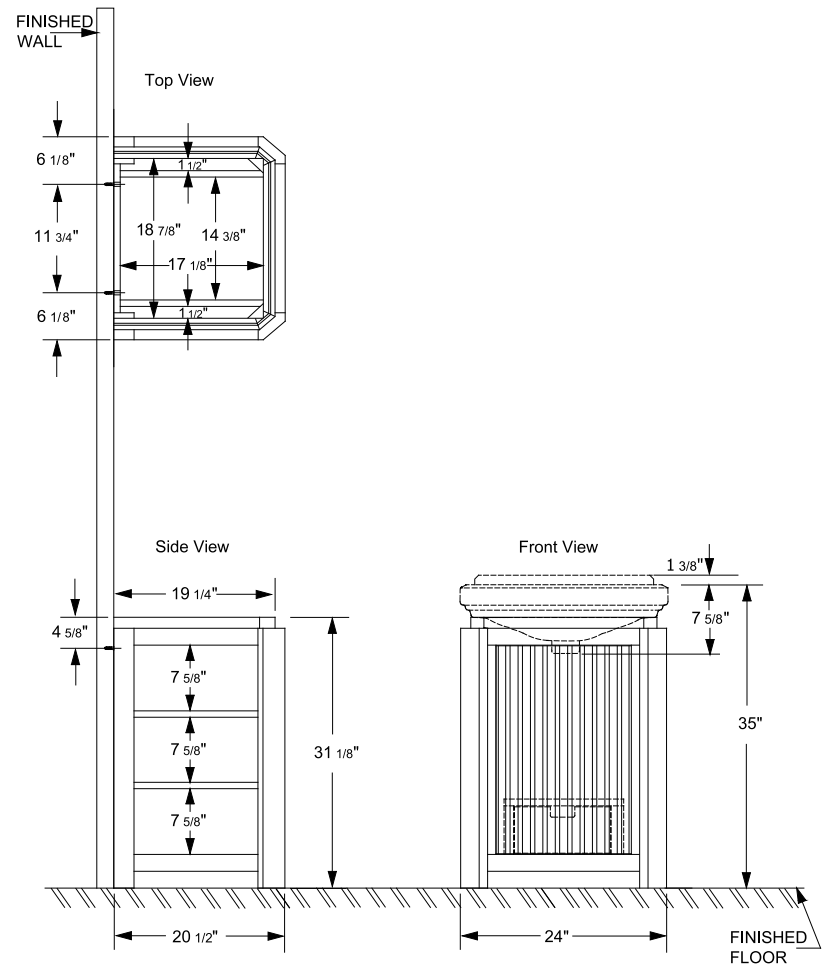


Phillips Screwdriver

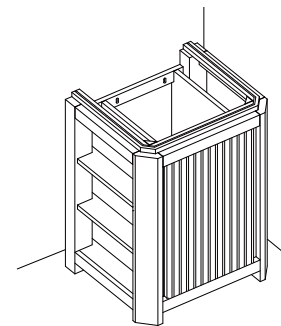


Safety Glasses

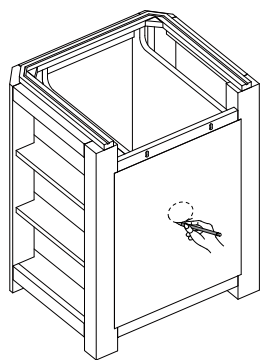
PRODUCT DIMENSIONS



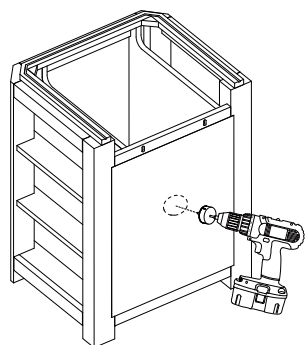
INSTALLATION INSTRUCTIONS



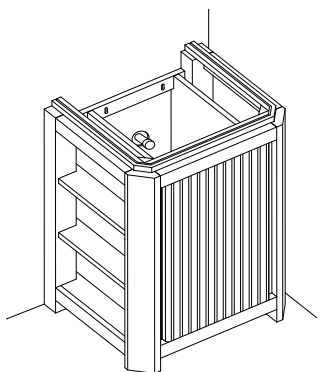
1. Carefully position the vanity (A) in front of the intended installation location.



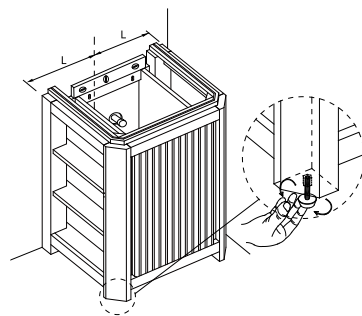
2. Measure and mark with a **pencil** on the back of your vanity (**A**) the location of the water pipes and drain lines coming out of the wall.



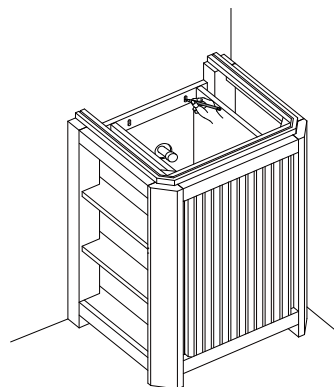
3. Move vanity (**A**) away from the wall and cut pipe holes on the back of the vanity (**A**) using a **hole saw**.



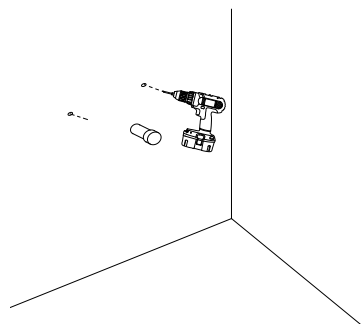
4. Move the vanity (**A**) back to the intended installation location, flush against the wall.



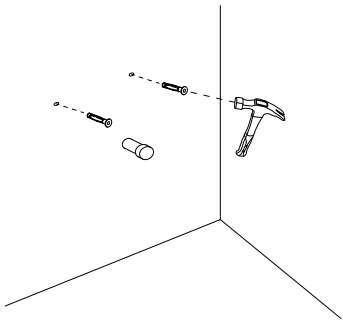
5. Check the top of the vanity (**A**) for level front to back and side to side. Adjust the height levelers on the bottom of the vanity (**A**) to achieve level if necessary.



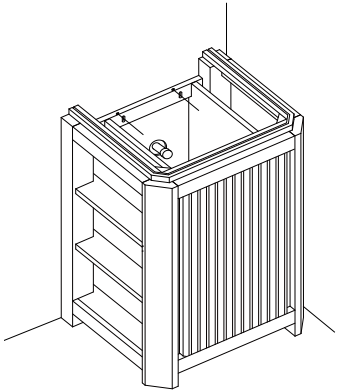
6. Use a **pencil** to mark on the finished wall the location of the wall anchor holes that are on the back of the vanity (**A**).



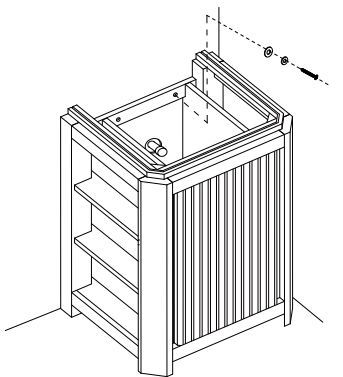
7. Move vanity (**A**) away from the wall and drill 1/4" holes for anchors (**C**) using 1/4" **drill bit**.



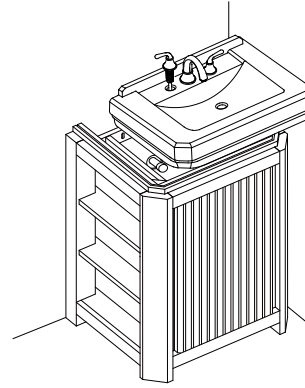
8. Remove screws (**C1**) and black washers (**C2**) from anchors (**C**). Tap anchors (**C**) into the holes until they are flush against the surface. Use a **hammer** if necessary.



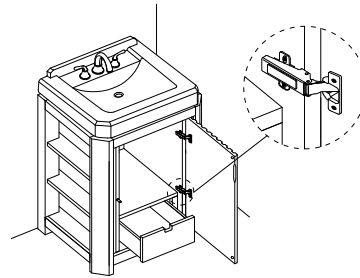
9. Set the vanity (**A**) back to the intended position, aligning holes with anchor positions.



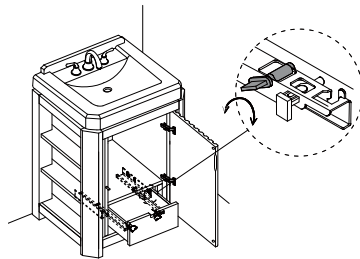
10. Install the anchor hardware (**B**) in the following order: flat washer (**S**), black washer (**C2**), and screw (**C1**). Turn screws (**C1**) using **Phillips screwdriver** until the anchors (**C**) expand inside wall.



11. Install the Cirtangular® lavatory according to the installation instructions provided with the lavatory. The top of your Cirtangular-Brulée® vanity (**A**) features a channel custom fit for your lavatory to provide a solid seal and clean, straight lines.



12. If needed, door hinges can be adjusted for height and depth by loosening the hinge screws on the inside and positioning them to the appropriate location.



13. If needed, drawer glides can be adjusted for height.

Please refer to Homeowner Care Manual for troubleshooting, care and maintenance information.

INSTRUCCIONES PARA LA INSTALACIÓN

Mueble tocador autoestable de 24" Cirtangular-Brulée®

PRESENTACIÓN DE DANZE

Gracias por haber elegido Danze. Consideramos que los elementos que componen su cuarto de baño deberían reavivar sus sentidos como el agua fresca. Y esto es lo que deseamos que sienta con Danze.

Danze fabrica material sanitario decorativo de calidad superior para su medio baño, cocina y cuarto de baño. Le ofrecemos una amplia variedad de productos, modelos y acabados que se adaptan a sus necesidades particulares. Puede estar seguro de que nuestros productos le brindarán años de belleza y de servicio sin problemas.

PRODUCTOS DE LOS MUEBLES DE BAÑO DE DANZE

Los muebles de baño de Danze comprenden tocadores, espejos y armarios de espejo. Gracias a su bello diseño y a su gran funcionalidad, nuestros muebles ofrecen características de calidad superior, como acabados únicos, cajones contruidos con la técnica de cola de milano, puertas de cierre suave con bisagras de la mejor calidad, deslizadores suaves, niveladores de altura, perillas y espejos biselados. Nuestros muebles de baño también llevan los mismos elementos y detalles de diseño que nuestros productos de cerámica vitrificada y, por ello, van tan bien juntos.

Los muebles de baño de Danze están hechos con los acabados de madera de la mejor calidad. Los acabados y brillos ricos y muy marcados de nuestros muebles se consiguen mediante un laborioso proceso que consta de 10 etapas o más.

Si tiene preguntas acerca de un producto de Danze que ha adquirido, comuníquese con nosotros en nuestra página web www.danze.com, o llame a nuestro centro de servicios técnicos en horas normales de oficina, en el teléfono 888-328-2383.

Danze, Inc. se reserva el derecho de cambiar las características de sus productos y de alterar y dejar de fabricar sus modelos sin previo aviso en Norteamérica.

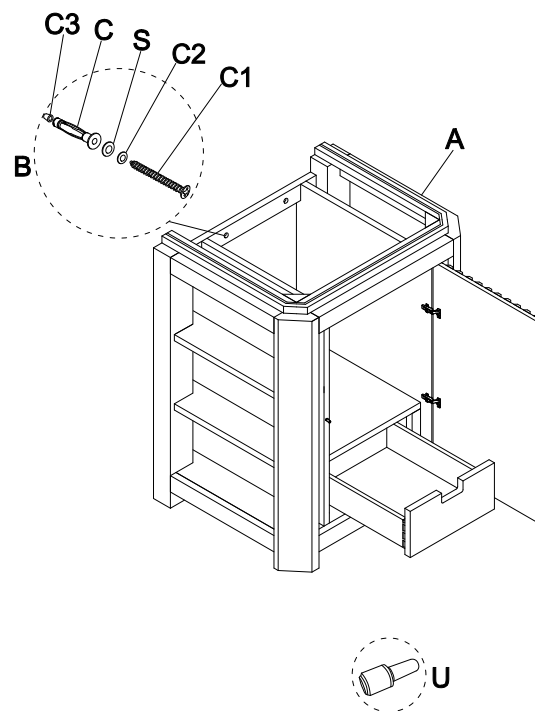
Compruebe que la pared situada detrás del mueble ofrece apoyo suficiente para una instalación segura de las piezas de sujeción. El mueble tocador de lavabo Cirtangular-Brulée® puede emplearse con el lavabo con pedestal Cirtangular®.

Han de cumplirse los códigos locales de plomería y de construcción para cualquier tipo de instalación.

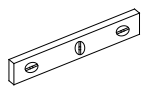
ANTES DE LA INSTALACIÓN

Compruebe que el paquete del mueble trae las siguientes piezas:

- (A) Mueble tocador autoestable de 24" Cirtangular-Brulée®
- (B) Piezas del sujetador mural - **Si la instalación no se hace en un panel mural seco, harán falta más piezas
- (C) Sujetadores (2)
 - (C1) Tornillos (2)
 - (C2) Arandelas negras (2)
 - (C3) Tapones amarillos (2), sólo para proteger, no para instalar
- (S) Arandelas planas (2)
- (U) Pintura para retoques
- (V) Bienvenido a Danze Kit
- (W) Instrucciones para la instalación
- (X) Manual del propietario
- (Y) Guía de piezas bajo garantía



HERRAMIENTAS NECESARIAS



Nivel



Lápiz



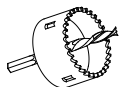
Martillo



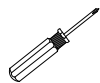
Perforadora



Broca de 1/4"



Sierra de perforación

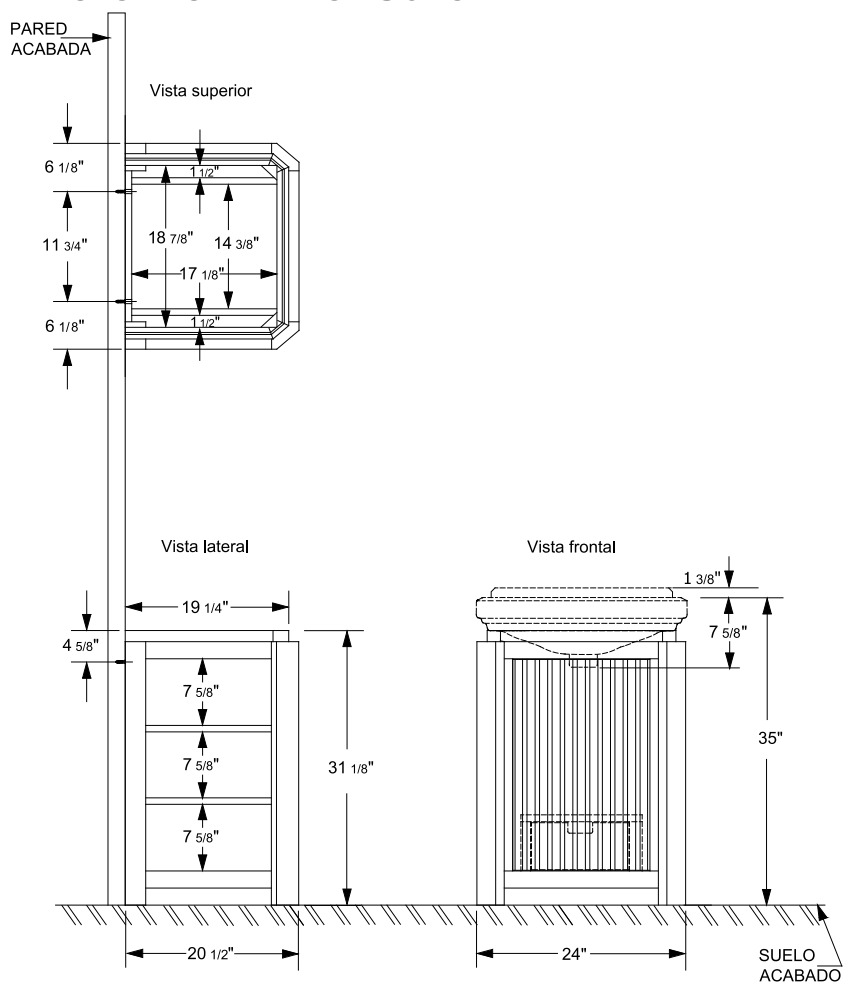


Destornillador Phillips

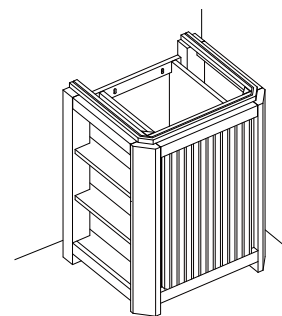


Lentes de seguridad

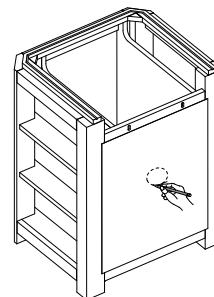
DIMENSIONES DE PRODUCTO



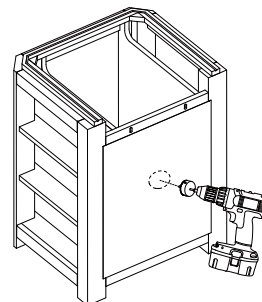
INSTRUCCIONES PARA LA INSTALACIÓN



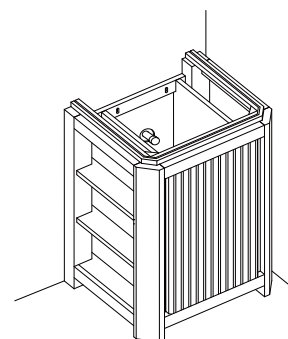
1. Coloque cuidadosamente el mueble (A) del-ante del lugar donde desea instalarlo.



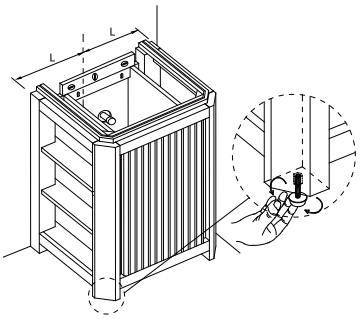
2. Mida y marque con un lápiz en la parte trasera del mueble (A) el lugar de las tuberías de agua y del desagüe que salen de la pared.



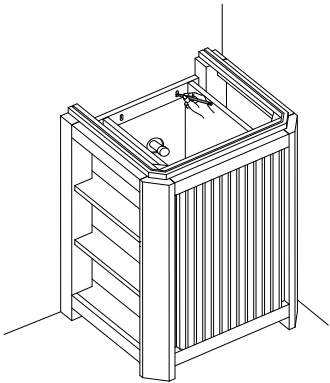
3. Aleje el mueble (A) de la pared y corte los orificios para las tuberías en la parte trasera del mueble (A) con la sierra de perforación.



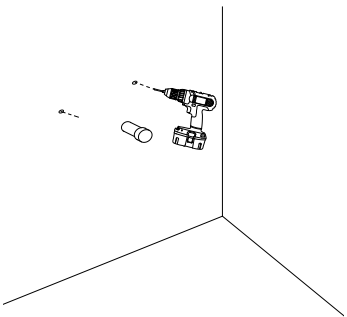
4. Vuelva a poner el mueble (A) en el lugar de la instalación y nivélelo con respecto a la pared.



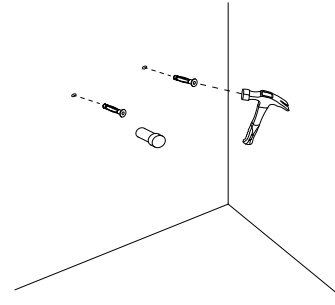
5. Verifique la parte superior del mueble (A) para que esté a nivel entre la parte delantera y la trasera y de un lado a otro. Corrija la altura con los niveladores situados en la parte inferior del mueble (A).



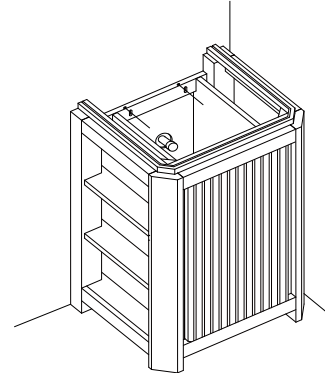
6. Utilice un **lápiz** para marcar en la pared el lugar de los orificios para las sujeciones murales que están en la parte trasera del mueble (A).



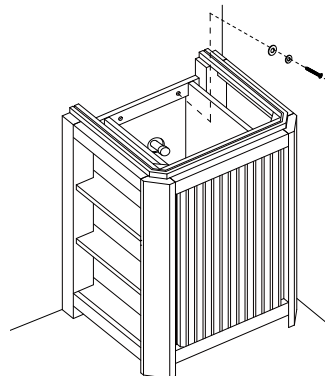
7. Aleje el mueble (A) de la pared y taladre orificios de 1/4" para los sujetadores (C) con **una barrena de 1/4"**.



8. Saque los tornillos (C1) y las arandelas negras (C2) de los sujetadores (C). Introduzca los sujetadores (C) en los orificios hasta que queden a nivel con respecto a la superficie. Utilice un **martillo** de ser necesario.

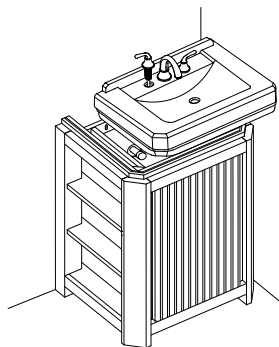


9. Vuelva a colocar el mueble (A) en el lugar previsto y haga coincidir los orificios con los lugares donde están los sujetadores.

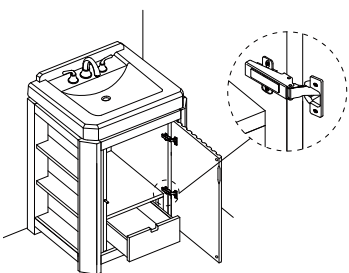


10. Instale las piezas (B) de los sujetadores siguiendo este orden: arandela plana (S), arandela negra (C2) y tornillo (C1). Apriete los tornillos con un **destornillador Phillips** hasta que los sujetadores (C) se extiendan dentro de la pared.

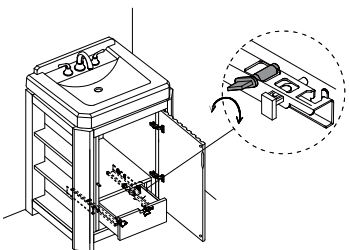
11. Instale el lavabo de Cirtangular® con arreglo a las instrucciones de instalación que vienen con el lavabo. La parte superior del mueble tocador Cirtangular-Brulée® (A) presenta un borde acanalado con el fin de que el lavabo se asiente de manera firme, derecha y limpia.



12. De ser necesario, las bisagras de la puerta pueden ajustarse para regular la altura y la profundidad. Quite los tornillos interiores de las bisagras y vuélvalos a instalar en el lugar apropiado.



13. De ser necesario, puede ajustarse la altura de los deslizadores para cajón.



Consulte el manual del propietario para la solución de problemas, el cuidado y el mantenimiento.

INSTRUCTIONS D'INSTALLATION

Meuble-lavabo de 24 po (61 cm) sur pied Cirtangular-Brulée®

PRÉSENTATION DE DANZE

Nous vous remercions de choisir Danze. Nous croyons que les différents éléments de votre salle de bain doivent éveiller vos sens comme une eau fraîche dont on s'asperge. C'est exactement l'effet que Danze produit.

Danze est un fabricant de produits de plomberie décoratifs et de grande qualité pour votre cabinet de toilette, votre cuisine et votre salle de bain. Nous offrons une vaste gamme de produits, de modèles et de finis qui répondent à vos besoins spécifiques. Soyez assurés que vous pourrez utiliser nos produits des années durant, sans problème et en toute beauté.

PRODUITS D'AMEUBLEMENT DE SALLE DE BAIN DANZE

Les produits d'ameublement de salle de bain Danze comprennent les meubles-lavabos, les miroirs et les armoires à miroir. Notre mobilier, très fonctionnel et au design splendide, est doté de caractéristiques telles que finis uniques, tiroirs à assemblage en queue d'aronde, panneaux de porte à fermeture silencieuse à charnières de la plus grande qualité, coulisses montées au-dessous pour fermeture silencieuse, patins réglables, boutons et miroirs biseautés. Nos produits d'ameublement de salle de bain sont également dotés des mêmes détails et éléments de décoration et que nos produits en porcelaine vitrifiée, créant ainsi des ensembles attrayants.

Les finis de bois de l'ameublement de salle de bain Danze sont parmi les meilleurs qui soient. Les finis riches au lustre intense et les glacis de notre ameublement sont obtenus grâce à un minutieux procédé d'application comptant dix étapes ou plus.

Pour toute question concernant votre achat d'un produit Danze, veuillez communiquer avec nous par le biais de notre site Web www.danze.com, ou appeler le centre de service technique durant les heures d'ouverture au 888-328-2383.

Danze Inc. se réserve le droit d'effectuer des changements aux spécifications des produits et de modifier ou d'arrêter la fabrication de modèles sans préavis ni obligation en Amérique du Nord.

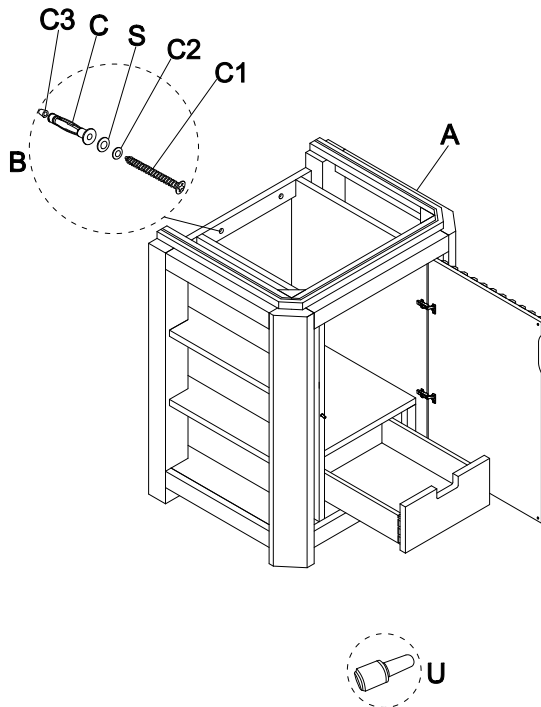
S'assurer qu'il existe, derrière le mur fini, un point d'appui assez solide pour permettre d'installer le matériel d'ancrage en toute sécurité. Le meuble-lavabo Cirtangular-Brulée® peut être utilisé avec le lavabo Cirtangular® s'installant sur colonne.

Chaque installation doit être effectuée en respectant les codes de la plomberie et de la construction qui s'appliquent localement.

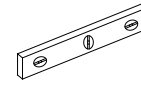
AVANT D'INSTALLER

Vérifier que les pièces suivantes sont incluses dans l'emballage du meuble-lavabo :

- (A) Meuble-lavabo de 24 po (61 cm) sur pied Cirtangular-Brulée®
- (B) Matériel d'ancrage mural - **Matériel supplémentaire requis si l'article n'est pas installé sur une cloison sèche
- (C) Chevilles d'ancrage (2 ch.)
 - (C1) Vis (2 ch.)
 - (C2) Rondelles noires (2 ch.)
 - (C2) Capuchons jaunes (2 ch.) - pour la protection seulement et non pour l'installation
- (S) Rondelles plates (2 ch.)
- (U) Peinture de retouche
- (V) Trousse de bienvenue chez Danze
- (W) Instructions d'installation
- (X) Manuel d'entretien du propriétaire
- (Y) Guide de pièces garanties



OUTILS REQUIS



Niveau



Crayon



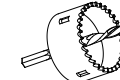
Marteau



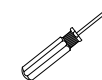
Perceuse



Foret de 1/4 po (6 mm)



Scie-cloche

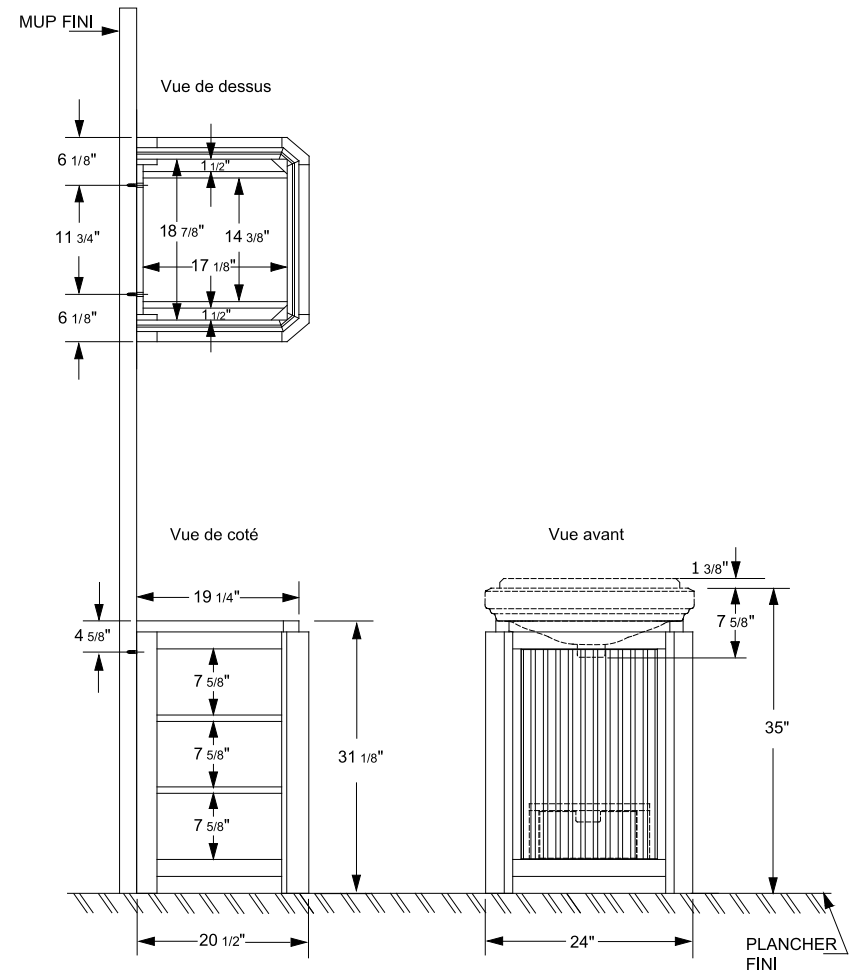


Tournevis Phillips

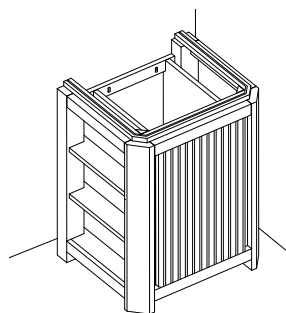


Lunettes de sécurité

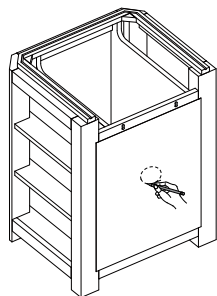
DIMENSIONS DU PRODUIT



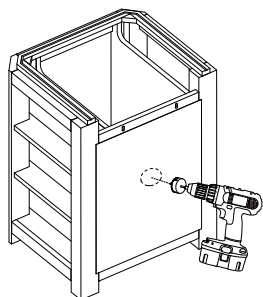
INSTRUCTIONS D'INSTALLATION



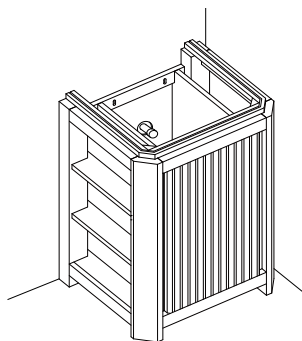
1. Déplacer avec précaution le meuble-lavabo (A) pour le mettre devant l'endroit où il doit être installé.



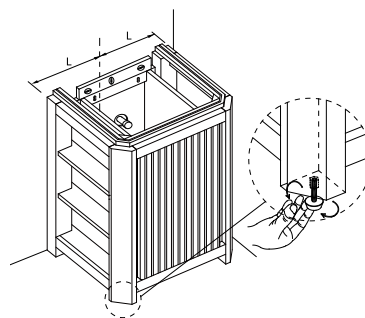
2. Mesurer les conduites d'eau et les conduites de drain qui sortent du mur et tracer au **crayon**, à l'arrière du meuble-lavabo (A), la surface à couper pour faire place à ces conduites.



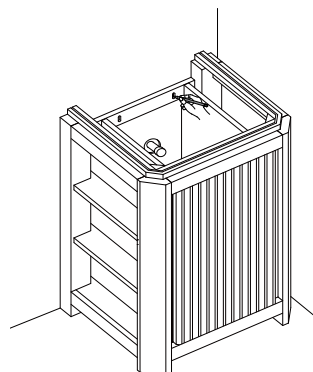
3. Éloigner le meuble-lavabo (A) du mur et découper le trou prévu pour les conduites à l'arrière du meuble-lavabo (A) à l'aide d'une **scie-cloche**.



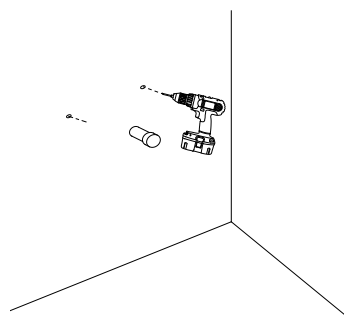
4. Remettre le meuble-lavabo (A) à l'endroit où il sera installé, tout contre le mur.



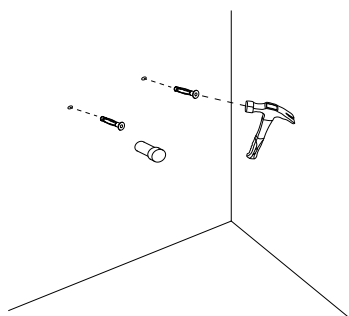
5. Vérifier que le dessus du meuble-lavabo (A) est de niveau, d'avant en arrière et d'un côté à l'autre. Si ce n'est pas le cas, régler les patins au bas du meuble-lavabo (A) en conséquence.



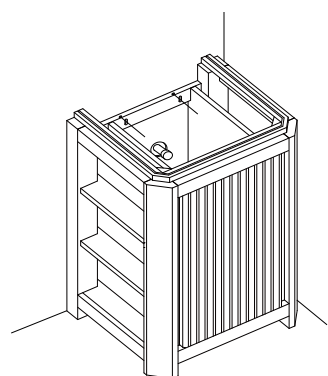
6. À l'aide d'un **crayon**, tracer sur le mur l'emplacement des trous d'ancrage qui se trouvent à l'arrière du meuble-lavabo (A).



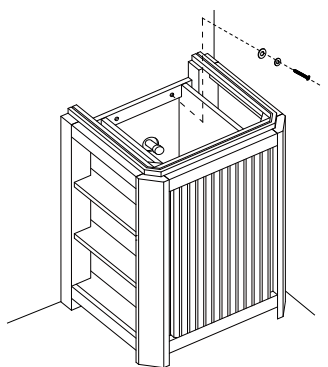
7. Éloigner le meuble (A) du mur et percer des trous de 1/4 po (0,6 cm) avec un **foret de 1/4 po (0,6 cm)** pour insérer les chevilles d'ancrage.



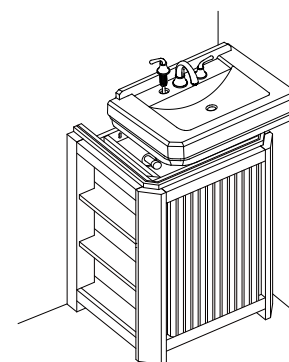
8. Enlever les vis (C1) et les rondelles noires (C2) des chevilles (C). Enfoncer les chevilles (C) dans les trous jusqu'à ce qu'elles soient égales avec la surface. Utiliser un **marteau** au besoin.



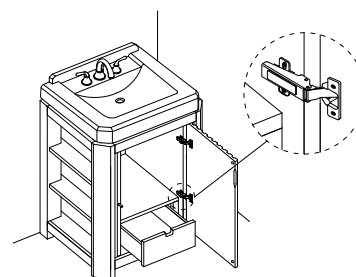
9. Replacer le meuble (A) à l'endroit prévu, en alignant les trous sur l'emplacement des chevilles.



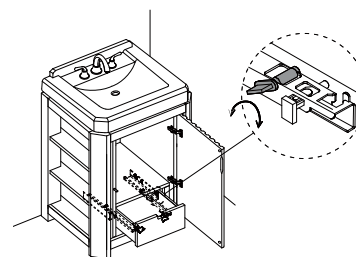
10. Installer le matériel d'ancrage (B) dans l'ordre suivant : rondelle plate (S), rondelle noire (C2) et vis (C1). Serrer les vis (C1) à l'aide d'un **tournevis Phillips** jusqu'à ce que les chevilles d'ancrage (C) s'ouvrent dans le mur.



11. Installer le lavabo Cirtangular® selon les instructions fournies avec celui-ci. Le dessus de votre meuble-lavabo Cirtangular-Brulée® (A) est doté d'une rainure faite sur mesure pour votre lavabo. Il en résulte un joint solide et des lignes nettes et pures.



12. Il est possible de régler la hauteur et la profondeur des charnières de porte, si nécessaire, en desserrant les vis de charnière à l'intérieur et en les plaçant à l'endroit qui convient.



13. Si nécessaire, on peut régler la hauteur des coulisses du tiroir.

Veillez référer au manuel d'entretien du propriétaire pour le dépannage, les soins et l'entretien.