



64926

SINGLE HANDLE LAVATORY TOUCH CENTERSET FAUCETS - RECOMMENDED FOR USE ON NON METALLIC SINKS

LLAVES MONOCONTROL DE MONTURA DE CENTRO PARA LAVAMANOS

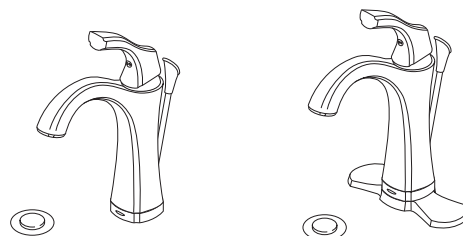
ROBINETS À ENTRAXE COURT À UNE POIGNÉE



ASME A112.18.1 / CSA B125.1
ASME A112.18.2 / CSA B125.2
ICC/ANSI A117.1

Model/Modelo/Modèle
592T-DST
Series/Series/Seria

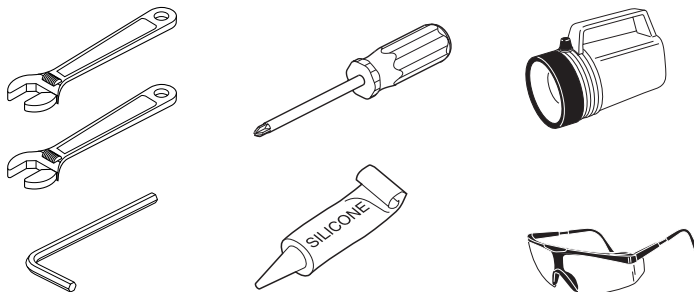
Write purchased model number here.
Escriba aquí el número del modelo comprado.
Inscrivez le numéro de modèle ici.



For easy installation of your Delta faucet you will need:

- To **READ ALL** the instructions completely before beginning.
- To **READ ALL** warnings, care, and maintenance information.

You may need/Usted puede necesitar/ Articles dont vous pouvez avoir besoin:

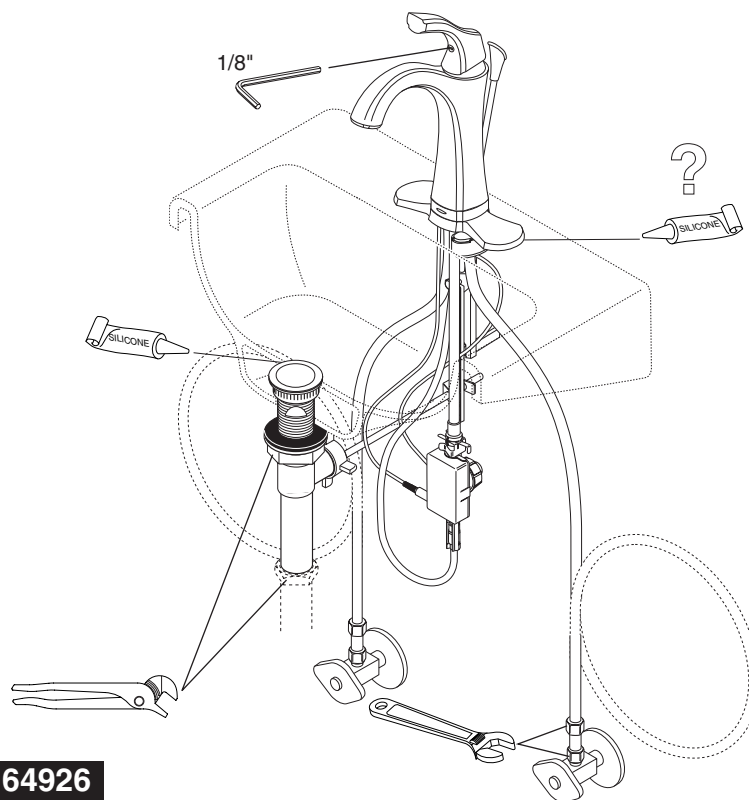


Para instalación fácil de su llave Delta usted necesitará:

- **LEER TODAS** las instrucciones completamente antes de empezar.
- **LEER TODOS** los avisos, cuidados, e información de mantenimiento.

Pour installer votre robinet Delta facilement, vous devez:

- **LIRE TOUTES** les instructions avant de débiter;
- **LIRE TOUS** les avertissements ainsi que toutes les instructions de nettoyage et d'entretien;



64926

Cleaning and Care

Care should be given to the cleaning of this product. Although its finish is extremely durable, it can be damaged by harsh abrasives or polish. To clean, simply wipe gently with a damp cloth and blot dry with a soft towel.

DELTA® ELECTRONIC FAUCET LIMITED WARRANTY

All parts and finishes of the Delta® faucet are warranted to the original consumer purchaser to be free from defects in material & workmanship for a period of 5 years. Delta Faucet Company recommends using a professional plumber for all installation & repair.

Delta will replace, FREE OF CHARGE, during the warranty period, any part or finish that proves defective in material and/or workmanship under normal installation, use & service. Replacement parts may be obtained by calling 1-800-345-DELTA (in the U.S. and Canada) or by writing to:

In the United States:
Delta Faucet Company
Product Service
55 E. 111th Street
Indianapolis, IN 46280

In Canada:
Masco Canada Limited, Plumbing Group
350 South Edgeware Road,
St. Thomas, Ontario, Canada N5P 4C4

This warranty is extensive in that it covers replacement of all defective parts and even finish, but these are the only two things that are covered. LABOR CHARGES AND/OR DAMAGE INCURRED IN INSTALLATION, REPAIR, OR REPLACEMENT AS WELL AS ANY OTHER KIND OF LOSS OR DAMAGES ARE EXCLUDED. Proof of purchase (original sales receipt) from the original consumer purchaser must be made available to Delta for all warranty claims. THIS

IS THE EXCLUSIVE WARRANTY BY DELTA FAUCET COMPANY, WHICH DOES NOT MAKE ANY OTHER WARRANTY OF ANY KIND, INCLUDING THE IMPLIED WARRANTY OF MERCHANTABILITY.

This warranty excludes all industrial, commercial & business usage, whose purchasers are hereby extended a five year limited warranty from the date of purchase, with all other terms of this warranty applying except the duration of the warranty. This warranty is applicable to Delta® faucets manufactured after January 1, 1995.

Some states/provinces do not allow the exclusion or limitation of incidental or consequential damages, so the above limitation or exclusion may not apply to you. Any damage to this faucet as a result of misuse, abuse, or neglect, or any use of other than genuine Delta® replacement parts WILL VOID THE WARRANTY.

This warranty gives you specific legal rights, and you may also have other rights which vary from state/province to state/province. It applies only for Delta® faucets installed in the United States of America, Canada, and Mexico.

BATTERIES NOT INCLUDED.

© 2010 Masco Corporation of Indiana

Limpieza y Cuidado de su Llave

Tenga cuidado al ir a limpiar este producto. Aunque su acabado es sumamente durable, puede ser afectado por agentes de limpieza o para pulir abrasivos. Para limpiar su llave, simplemente frótelas con un trapo húmedo y luego séquela con una toalla suave.

GARANTÍA LIMITADA DEL GRIFO ELECTRÓNICO DE DELTA®

Todas las piezas de la llave Delta® están garantizadas al consumidor comprador original de estar libres de defectos de material y fabricación durante un período de 5 años. Delta Faucet Company recomienda que use un plomero profesional para todas las instalaciones y reparaciones.

Delta reemplazará, LIBRE DE CARGO, durante el período de garantía, cualquier pieza o acabado que pruebe tener defectos de material y/o fabricación bajo instalación normal, uso y servicio. Piezas de repuesto pueden ser obtenidas llamando al 1-800-345-DELTA (en los Estados Unidos y Canadá) o escribiendo a:

En los Estados Unidos:
Delta Faucet Company
Product Service
55 E. 111th Street
Indianapolis, IN 46280

En Canada:
Masco Canada Limited, Plumbing Group
350 South Edgeware Road,
St. Thomas, Ontario, Canada N5P 4C4

Esta garantía es extensiva en lo que cubre el reemplazamiento de todas las piezas defectuosas y hasta el acabado, pero éstas son las únicas dos cosas que están cubiertas. CARGOS DE LABOR Y/O DAÑOS INCURRIDOS EN LA INSTALACIÓN, REPARACIÓN, O REEMPLAZAMIENTO COMO TAMBIÉN CUALQUIER OTRO TIPO DE PÉRDIDA O DAÑOS ESTÁN EXCLUIDOS. Prueba de compra (recibo original de venta) del comprador consumidor original debe de ser

disponible a Delta para todos los reclamos. ESTA ES LA GARANTÍA EXCLUSIVA DE DELTA FAUCET COMPANY, QUE NO HACE CUALQUIER OTRA GARANTÍA DE CUALQUIER TIPO, INCLUYENDO LA GARANTÍA IMPLÍCITA DE COMERCIALIZACIÓN.

Esta garantía excluye todo uso industrial, comercial y de negocio, a cuyos compradores se les da una garantía limitada extendida de cinco años desde la fecha de compra, con todos los otros términos de esta garantía aplicados, excepto el de duración de ésta. Esta garantía es aplicable a las llaves de Delta® fabricadas después de Enero 1, 1995.

Algunos estados/provincias no permiten la exclusión o limitación de daños incidentales o consecuentes, de manera que la limitación o exclusión arriba escrita puede no aplicarle a usted. Cualquier daño a esta llave, resultado del mal uso, abuso, o descuido, o cualquier otro uso de piezas de repuesto que no sean genuinas de Delta® ANULARÁN LA GARANTÍA.

Esta garantía le da derechos legales específicos, y usted puede, también tener otros derechos que varían de estado/provincia a estado/provincia. Es aplicable sólo a las llaves Delta® instaladas en los Estados Unidos de America, Canada y Mexico.

BATERÍAS NO INCLUIDAS.

© 2010 Masco Corporación de Indiana

Instructions de nettoyage

Il faut le nettoyer avec soin. Même si son fini est extrêmement durable, il peut être abîmé par des produits fortement abrasifs ou des produits de polissage. Il faut simplement le frotter doucement avec un chiffon humide et le sécher à l'aide d'un chiffon doux.

GARANTIE LIMITÉE DE ROBINET ÉLECTRONIQUE DE DELTA®

Toutes les pièces du robinet Delta® sont protégées contre les défauts de matériel et les vices de fabrication par une garantie de 5 ans. Delta recommande de faire appel à un plombier compétent pour l'installation et la réparation du robinet.

Pendant la période de garantie, Delta remplacera GRATUITEMENT toute pièce ou tout fini, présentant une déficience de matériel ou un vice de fabrication pour autant que l'appareil ait été installé, utilisé et entretenu correctement. Pour obtenir des pièces de rechange, veuillez communiquer par téléphone au numéro 1-800-345-DELTA (aux États-Unis ou au Canada) et par écrit à l'une des adresses suivantes :

Aux États-Unis
Delta Faucet Company
Product Service
55 E. 111th Street
Indianapolis, IN 46280

Au Canada
Masco Canada Limited, Plumbing Group
350 South Edgeware Road,
St. Thomas, Ontario, Canada N5P 4C4

La présente garantie s'applique au remplacement de toutes les pièces défectueuses, y compris le fini, et elle ne couvre que ces éléments. LES FRAIS DE MAIN-D'ŒUVRE ET (OU) LES DOMMAGES PROVOQUÉS AU COURS DE L'INSTALLATION, DE LA RÉPARATION OU DU REMPLACEMENT D'UN ÉLÉMENT AINSI QUE LES PERTES OU DOMMAGES DE TOUTE AUTRE NATURE NE SONT PAS COUVERTS PAR LA GARANTIE. Toute réclamation en vertu de

la présente garantie doit être adressée à Delta, accompagnée de la preuve d'achat (original de la facture) du premier acheteur. CETTE GARANTIE EST LA SEULE OFFERTE PAR DELTA FAUCET COMPANY OU DELTA FAUCET CANADA, SELON LE CAS. ELLE EXCLUT TOUTE AUTRE GARANTIE, Y COMPRIS LA GARANTIE IMPLÍCITE DE QUALITÉ MARCHANDE.

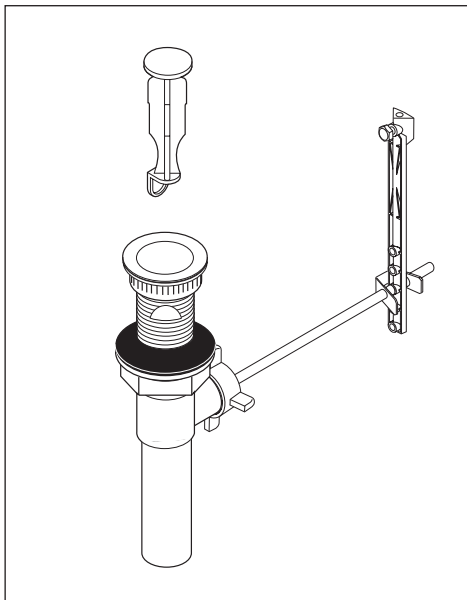
Les robinets installés dans un établissement industriel ou commercial ou dans une place d'affaires sont protégés par une garantie étendue de cinq ans qui prend effet à compter de la date d'achat. Toutes les autres conditions de la garantie de cinq ans sont identiques à celle de la présente garantie. La présente garantie s'applique à tous les robinets Delta® fabriqués après le 1er janvier 1995.

Dans les États ou les provinces où il est interdit d'exclure ou de limiter les responsabilités à l'égard des dommages indirects ou fortuits, les exclusions et les limites susmentionnées ne s'appliquent pas. Les dommages résultant d'une mauvaise utilisation, d'une utilisation abusive de la négligence ou de l'utilisation de pièces autres que des pièces d'origine Delta® RENDENT LA GARANTIE NULLE ET SANS EFFET.

La présente garantie vous donne des droits précis qui peuvent varier selon votre lieu de résidence. Elle ne s'applique qu'aux robinets Delta® installés aux États-Unis, au Canada et au Mexique.

PILES NON INCLUSES.

© 2010 Division de Masco Indiana



RP41587▲
 Plastic Pop-Up Assembly Less Lift Rod
 Ensemble del Desagüe Automático Plástico
 Menos la Barra de Alzar
 Renvoi Mécanique en Plastique
 Sans la Tige de Manoeuvre

RP40650
 Set Screw
 Tornillo de Ajuste
 Vis de calage

RP61044▲
 Red/Blue Button & Set Screw
 Botón-Rojo/Azul y Tornillo de Ajuste
 Bouton-Rouge/Bleu et Vis de calage

RP61042▲
 Handle, Red/Blue Button & Set Screw
 Manija, Botón Rojo/Azul y Tornillo de Ajuste
 Manette, Bouton Rouge/Bleu et Vis de Calage

RP54975
 O-Ring
 Anillo "O"
 Joint Torique

RP64066
 Contact Assembly
 Chapa de Contacto
 Plaque de contact

RP54972▲
 Cap
 Casquillo
 Embase

RP61043
 Bonnet
 Bonete
 Chapeau

RP60114
 Valve Assembly
 Ensemble de la válvula
 Soupape

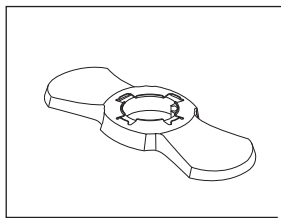
RP64170▲
 Lift Rod & Finial
 Barra de Alzar y Pomo
 Tige de Manoeuvre et Grain de la Tirette

RP54977
 Aerator
 Aereador
 Aérateur

RP52217
 Wrench
 Llave
 Clé

RP64171▲
 Base Assembly
 Aro de Accesorio
 Anneau de finition

RP51003
 Gasket (1 Hole Only)
 Empaque (1 agujero Sólo)
 Joint (1 trou seulement)



RP61046▲
 Escutcheon (3 Hole)
 Chapetón (3 agujeros)
 Boîtier (3 trous)

RP63263
 Adapters
 3/8"-24 UNEF to 1/2"-20 UN &
 3/8"-24 UNEF to 1/2"-14 NPSM

Adaptadors
 3/8"-24 UNEF a 1/2"-20 UN &
 3/8"-24 UNEF a 1/2"-14 NPSM

Adaptateurs
 3/8 po-24 UNEF à 1/2 po-20 UN et
 3/8 po-24 UNEF à 1/2 po-14 NPSM

RP63264
 Adapters (10) 3/8"-24 UNEF to 1/2"-20 UN
 Adaptadors (10) 3/8"-24 UNEF a 1/2"-20 UN
 Adaptateurs (10) 3/8 po-24 UNEF à 1/2 po-20 UN

RP63265
 Adapters (10) 3/8"-24 UNEF to 1/2"-14 NPSM
 Adaptadors (10) 3/8"-24 UNEF a 1/2"-14 NPSM
 Adaptateurs (10) 3/8 po-24 UNEF à 1/2 po-14 NPSM

RP64166
 Solenoid Assembly
 Ensemble de Solenoïde
 Électrovanne

RP50784
 Clip
 Presilla
 Agrafe

RP60911
 Clip
 Presilla
 Agrafe

RP64124
 Battery Box
 Caja de la Batería
 Boîtier de piles

RP64169
 Mounting Assembly
 Ensemble de Montage
 Élément de fixation

RP47030
 Nut & Wrench Assembly
 Ensemble de Tuerca y Llave
 Écrou et clé

RP51243
 Gaskets
 Empaques
 Joints

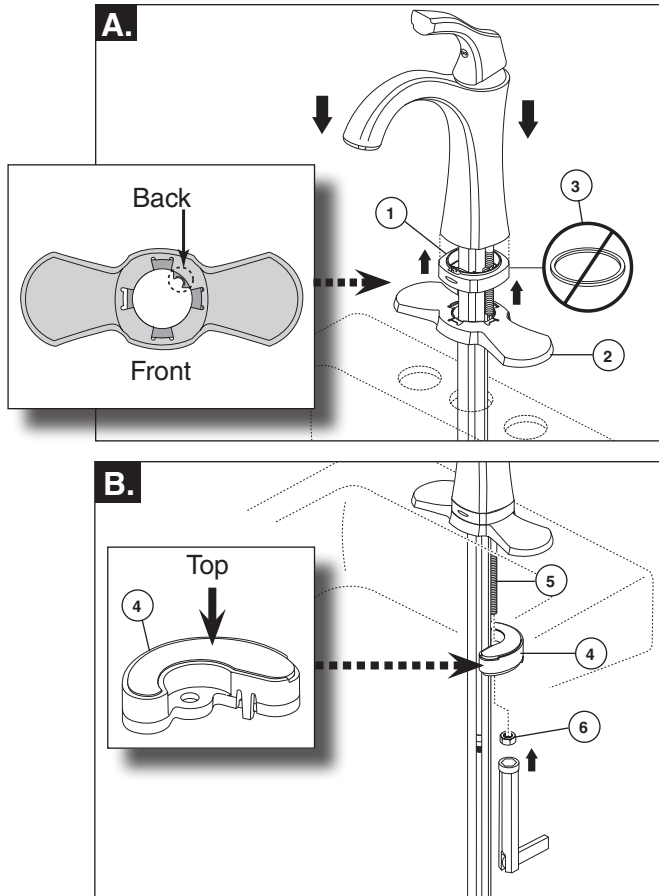
RP53468
 Check Valves
 Válvulas Checadoras
 Clapets de non-retour

RP50952
 Plastic Sleeves
 Mangas Plásticas
 Manchons en plastique

▲Specify Finish
 Especificque el Acabado
 Précisez le Fini

1

For Three Hole Mount Para Las Instalaciones De Tres Agujeros Montage Sur Trois Trou



For three hole mount:

- A.** Slide spacer with LED (1) and escutcheon (2) up over tubes, LED wire and mounting stud. Rubber gasket (3) is not required for 3 hole mounting. Ensure escutcheon is installed with small notch on back left side as shown in image. Slide tubes and wire down through mounting hole and position faucet on sink. Make sure LED is facing the front. **Option: If sink is uneven, use silicone under the gasket.**
- B.** Place mounting assembly (4), metal bracket down, over mounting stud (5) under sink. Secure with mounting nut (6).

Para instalaciones de tres orificios:

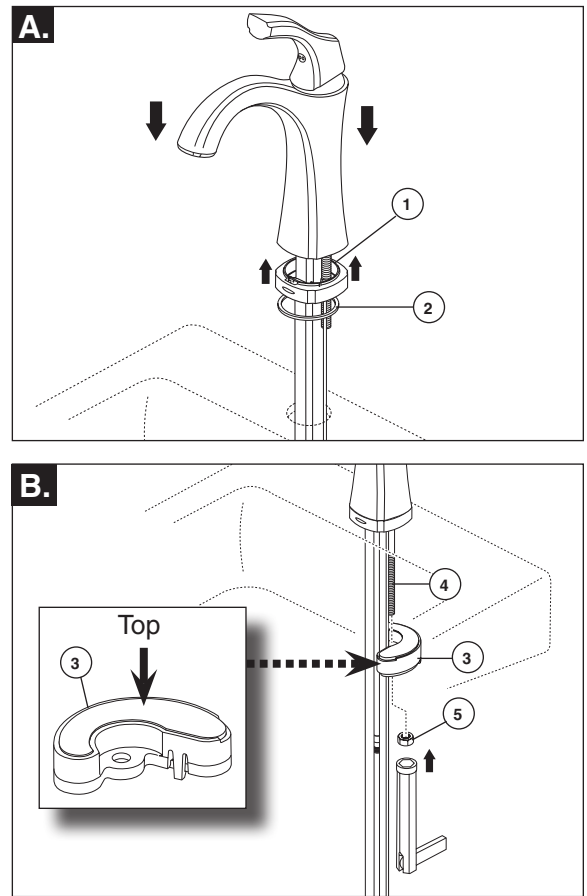
- A.** Deslice el separador con el diodo emisor de luz (1) y el chapetón (2) sobre los tubos, el alambre del diodo emisor de luz, y el perno de montaje. El empaque de goma (3) no es necesario para instalaciones de 3 orificios. Asegúrese que la chapa de cubierta está instalada con la pequeña muesca en la parte posterior, a la izquierda, como se muestra en la imagen. Deslice los tubos y el alambre por el orificio de montaje y coloque la llave de agua en el lavamanos. Asegúrese que el diodo emisor de luz está orientado hacia el frente. **Opción: Si el lavamanos está desnivelado, use silicón debajo del empaque.**
- B.** Coloque el ensamble del montaje (4), con el soporte de metal hacia abajo, sobre el perno de montaje (5) debajo del lavamanos. Fije con el perno de montaje (6).

Installation dans trois trous :

- A.** Glissez la pièce d'espacement avec la DEL (1) et la plaque de finition (2) vers le haut sur les tubes, le fil de la DEL et le goujon de montage. Le joint de caoutchouc (3) n'est pas requis si le lavabo a 3 trous. Assurez-vous que la plaque de finition est installée et que la petite encoche au dos se trouve du côté gauche comme le montre l'image. Par-dessus, introduisez les tubes et le fil dans le trou de montage et placez le robinet sur le lavabo. Assurez-vous que la DEL est orientée vers l'avant. **Facultatif : Si le lavabo est inégal, appliquez du composé à la silicone sous le joint.**
- B.** Placez l'élément de fixation (4), support en métal vers le bas, sur le goujon de montage (5) sous l'évier. Immobilisez l'élément avec l'écrou de montage (6).

1

For Single Hole Mount Para Las Instalaciones De Un Agujero Montage sur un trou



For single hole mount:

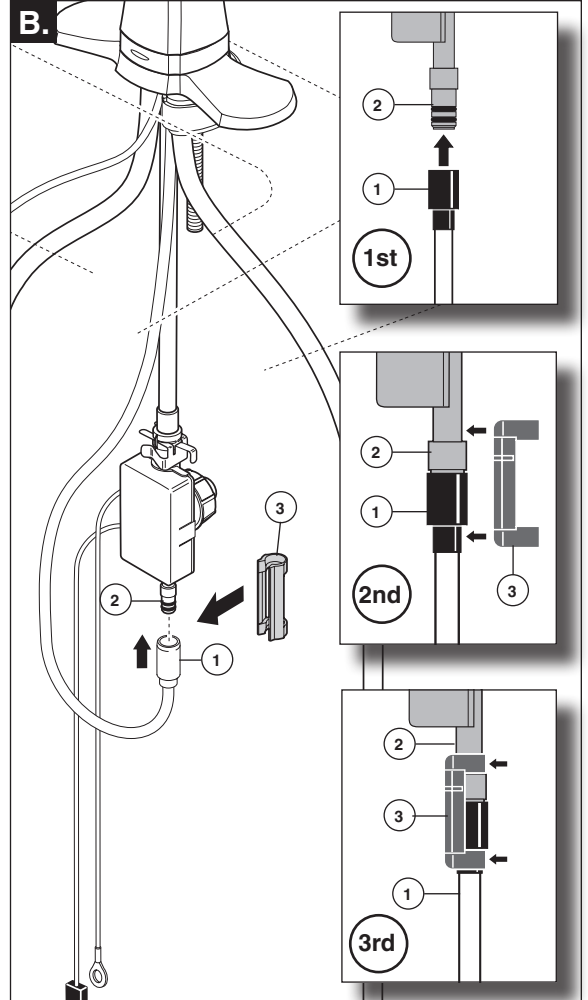
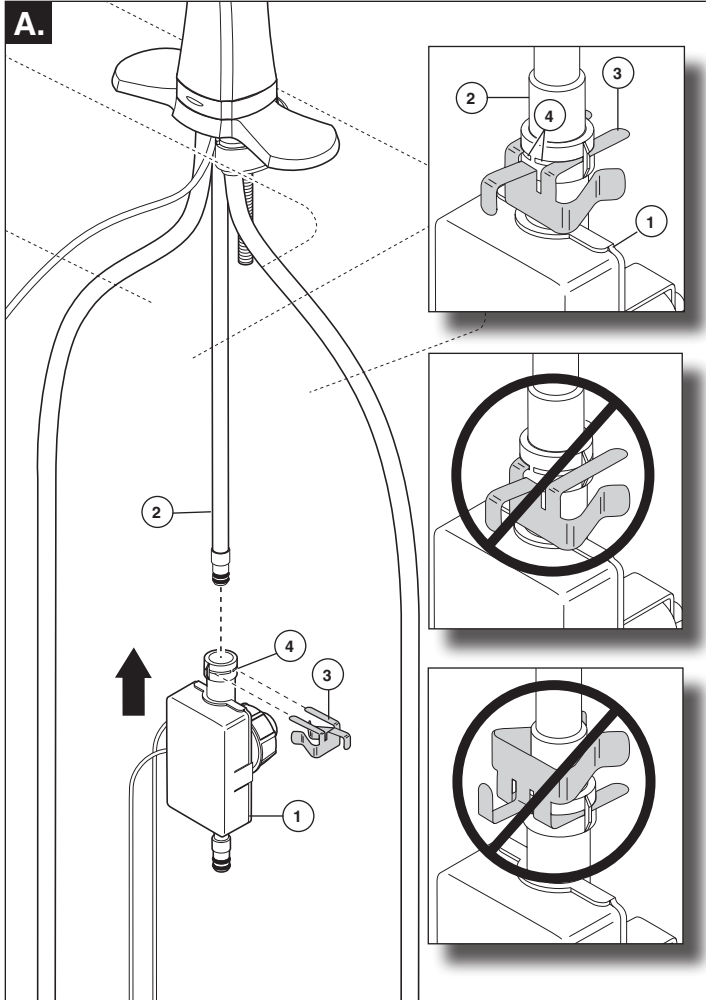
- A.** Slide spacer with LED (1) and single hole gasket (2) up over tubes and mounting stud. Position gasket into groove under spacer. Slide tubes and wires down through mounting hole and position faucet on sink. Make sure LED is facing the front. **Option: If sink is uneven, use silicone under the gasket.**
- B.** Place mounting assembly (3), metal bracket down, over mounting stud (4) under sink. Secure with mounting nut (5).

Para instalación en un orificio:

- A.** Deslice el separador con el diodo emisor de luz (1) y el empaque para un orificio (2) sobre los tubos y el perno de montaje. Coloque la junta en la ranura, debajo del separador. Deslice los tubos y los alambres a través del orificio de montaje y coloque la llave de agua en el lavamanos. Asegúrese que el diodo emisor de luz está orientado hacia el frente. **Opción: Si el lavamanos está desnivelado, use silicón debajo del empaque.**
- B.** Coloque el ensamble de montaje (3), con el soporte de metal hacia abajo, sobre el perno de montaje (4) debajo del fregadero. Fije con la tuerca de montaje (5).

Montage dans un seul trou :

- A.** Glissez la pièce d'espacement avec la DEL (1) et le joint à un trou (2) vers le haut sur les tubes et le goujon de montage. Placez le joint dans la rainure en dessous de la pièce d'espacement. Par-dessus, introduisez les tubes et les fils dans le trou de montage et placez le robinet sur le lavabo. Assurez-vous que la DEL est orientée vers l'avant. **Facultatif : Si le lavabo est inégal, appliquez du composé à la silicone sous le joint.**
- B.** Placez l'élément de fixation (3), support en métal vers le bas, sur le goujon de montage (4) sous le lavabo. Immobilisez l'élément avec l'écrou de montage (5).

2

Solenoid Installation

A. From underneath the sink, slide the solenoid assembly (1) onto the valve outlet (2). Make sure that the assembly is fully engaged; then, slide the metal retaining clip (3) through the thin slots on top of the solenoid inlet (4). Pull down moderately to ensure connection has been made. An incorrectly installed clip could cause water damage.

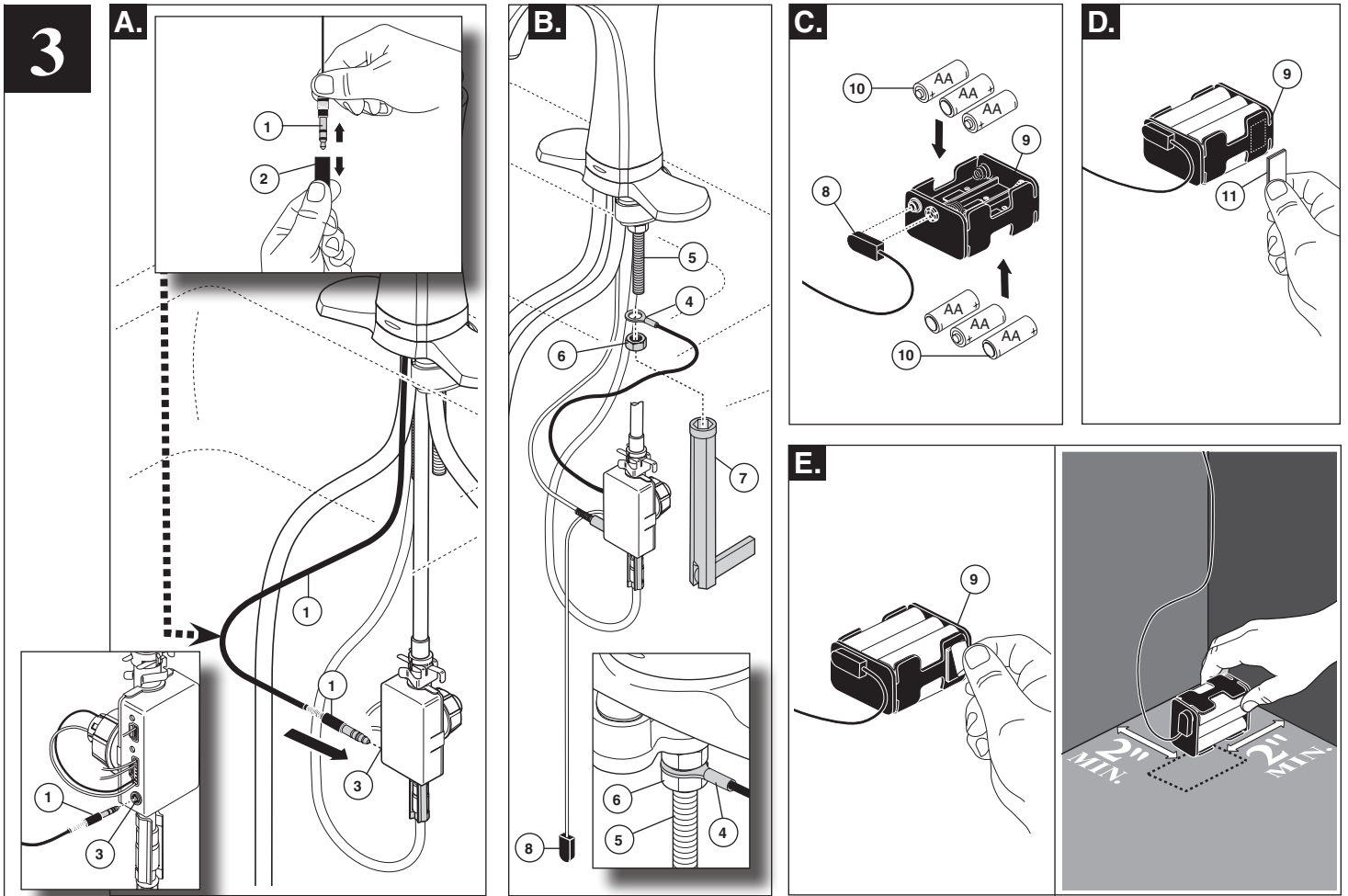
B. Push hose end (1) onto solenoid assembly outlet (2). Attach clip (3) over hoses as shown. Pull down moderately to ensure connection has been made.

A. Por debajo del fregadero, deslice el montaje del solenoide (1) en la válvula de salida (2). Asegúrese que la unidad está totalmente engranada y, luego, deslice el gancho de sujeción de metal (3) a través de las ranuras delgadas en la parte superior de la entrada del solenoide (4). Hale hacia abajo, moderadamente, para asegurar que la conexión se ha hecho. Un gancho instalado incorrectamente puede causar daños por agua.

B. Empuje el extremo de la manguera (1) por la salida del montaje del solenoide (2). Fije el gancho (3) sobre las mangueras como se muestra. Hale hacia abajo moderadamente para asegurar que la conexión se ha hecho.

A. Par-dessous le lavabo, glissez l'électrovanne (1) sur le tube de sortie de la soupape (2). Assurez-vous que les éléments sont bien solidaires, puis glissez l'agrafe de retenue en métal (3) dans les minces fentes sur le dessus de l'entrée de l'électrovanne (4). Tirez modérément sur celle-ci pour vous assurer que le branchement a bien été effectué. Si l'agrafe est mal installée, l'eau pourra fuir et occasionner des dommages.

B. Poussez l'extrémité du tuyau souple (1) sur la sortie de l'électrovanne (2). Fixez l'agrafe (3) sur les tuyaux souples comme le montre la figure. Tirez modérément sur les tuyaux souples pour vous assurer qu'ils sont bien raccordés.



Wire Connections

A. Briefly touch the cold stop or other ground to dissipate any static charge. Wire (1) from the faucet is shipped with a protective plastic cap (2) on the connector. Remove this by grasping the plug and pulling off the cap. Discard cap. Plug wire (1) into port (3) on the solenoid assembly. Avoid twisting any wires together or placing the wires close to each other.

B. Slide wire connector (4), coming from the solenoid, over the mounting stud (5). Secure wire with second nut (6) using wrench (7). Avoid twisting any wires together or placing the wires close to each other.

C. Connect battery cable (8) to battery box (9). Load 6 "AA" batteries (10) into the battery box (9). **Important: DO NOT load batteries before making all electrical connections. It is critical for the batteries to be loaded in the correct direction in the battery box.**

D. Peel the plastic backing from one side of the Velcro pad (11) and stick to the side of the battery box (9).

E. Peel the remaining plastic backing from the Velcro pad on the battery box (9) and secure it to the wall at a convenient location as close to the floor as possible. (Flat on the floor for best performance and at least 2" from cabinet walls and other objects.)

Conexiones de Alambre

A. Brevemente toque el tope del agua fría u otra pieza de contacto a tierra para disipar cualquier carga estática. El alambre (1) de la llave de agua se suministra con una tapa plástica protectora (2) en la conexión. Quítela agarrando el enchufe y quitando la tapa. Deseche la tapa. Conecte el alambre (1) en la toma (3) en el ensamble del solenoide. Evite torcer los alambres juntos o colocarlos cerca uno del otro.

B. Deslice la conexión de los alambres (4), que salen del solenoide, sobre el perno de montaje (5). Sujete el cable con la segunda tuerca (6) utilizando una llave de herramientas (7). Evite torcer los alambres juntos o colocarlos cerca uno del otro.

C. Conecte el cable de la batería (8) a la caja de la batería (9). Cargue las 6 baterías - pilas - "AA" (10) en la caja de baterías (9). **Importante: NO cargue las pilas antes de hacer todas las conexiones eléctricas. Es crítico que las pilas se coloquen en la dirección correcta en la caja de baterías.**

D. Despegue la cubierta plástica de un lado de las tiras de Velcro (11) y péguela a la parte posterior de la caja de la batería (9).

E. Pele la cubierta plástica que queda de las tiras de Velcro en la parte posterior de la caja de la batería (9) y fíjela a la pared, en un lugar adecuado, lo más cerca del suelo posible. (Plano en el piso para mejor funcionamiento y por lo menos 2" de las paredes del gabinete y otros objetos.)

Branchement des fils

A. Touchez brièvement au robinet d'arrêt d'eau froide ou à un autre élément mis à la terre pour dissiper toute charge d'électricité statique. La fiche du fil (1) relié au robinet est munie d'un capuchon protecteur en plastique (2). Vous devez l'enlever. Saisissez la fiche et tirez sur le capuchon. Jetez le capuchon. Branchez le fil (1) dans la prise (3) de l'électrovanne. Évitez de torsader les fils ensemble ou de les placer l'un près de l'autre.

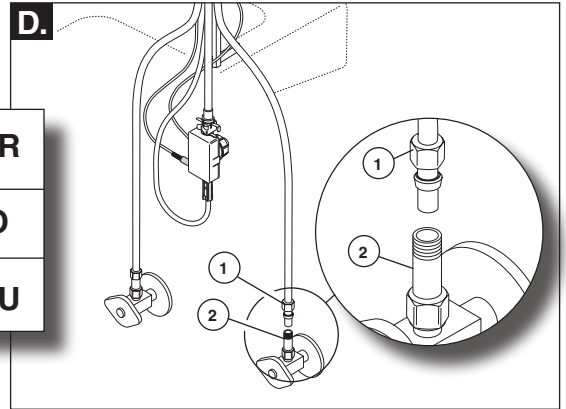
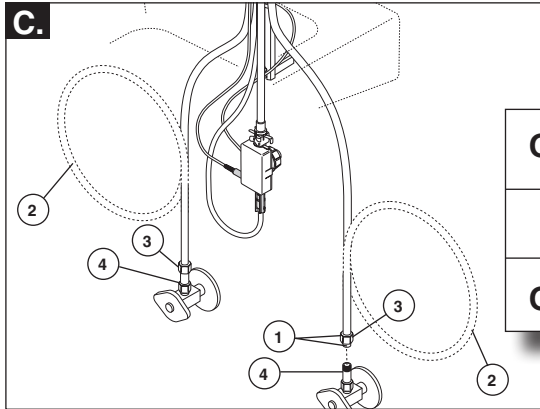
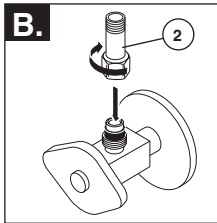
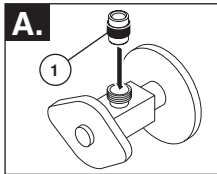
B. Glissez le connecteur (4) de l'électrovanne sur le goujon de montage (5). Immobilisez le fil avec le deuxième écrou (6) et la clé (7). Évitez de torsader les fils ensemble ou de les placer l'un près de l'autre.

C. Connectez le câble du boîtier de piles (8) au boîtier de piles (9). Placez 6 piles « AA » (10) dans le boîtier de piles (9). Important : NE PLACEZ PAS les piles dans le boîtier avant d'avoir réalisé tous les branchements électriques. Les piles doivent absolument être placées dans le bon sens.

D. Enlevez la pellicule de plastique d'un côté des bandes de Velcro (11) et collez les bandes de Velcro à l'arrière du boîtier de piles (9).

E. Enlevez la pellicule de plastique restante qui se trouve sur les bandes de Velcro à l'arrière du boîtier de piles (9), puis fixez le boîtier au mur à un endroit accessible aussi près que possible du plancher (à plat sur la plancher idéalement et à au moins 2 po des parois de l'armoire et des autres objets).

4



Water Line Connections

- A.** Important: To ensure proper operation of your plumbing it is essential to install these check valve assemblies onto your supply stops. Insert ferrule (1) into cold water stop.
- B.** Thread on check valve (2) and tighten. **DO NOT OVERTIGHTEN.** Repeat steps A & B for hot water stop.
- C.** Ensure all fittings and end connections are free of debris. Faucet fittings (1) are 3/8" compression, with ends colored red for hot and blue for cold. Loop tubing (2) if it is too long. **Note: Recommended tubing minimum bend diameter is 8".** Secure metal nut (3) on faucet tube to check valve connection (4) and hand tighten, then tighten one additional turn with wrench. **DO NOT OVERTIGHTEN.** Repeat for other tube. **WARNING: Do not use pipe dope or other sealants on water line connections.**

D. Custom Fit Connections

If you determine the PEX supply tubing for this faucet is too long and must be shorter to create an acceptable installation, be sure to read the instructions and plan ahead. When cutting the supply tubing the installer accepts the responsibility to do so in a way that allows a leak-free joint to be created. Delta is not responsible for tubing that is cut too short or cut in a way that will not allow for a leak-free joint.

For custom fit installations, you must use RP50952 sleeves supplied with model and nuts included on supply lines. **Tube cut must be straight.** See plastic sleeve installation instructions found in RP50952 and included in this document for more information.

Secure metal nut (1) on faucet tube to check valve connection (2) and hand tighten, then tighten an additional 2 turns with wrench. **DO NOT OVERTIGHTEN.** Repeat for other tube.

WARNING: Do not use pipe dope or other sealants on water line connections.

Potential Problems and Remedies

- **Tubing is not cut perpendicular to the axis of the tube:** carefully make an additional cut, being careful not to cut the tube too short.
- **Tubing is cut too short:** buy a coupling union and a replacement supply line that mate together from a store. The coupling union end intended to connect to the faucet must mate to the standard 3/8" connection nuts and plastic sleeves supplied with the faucet.
- **The plastic sleeve or connection nut is lost:** purchase a replacement nut and/or plastic sleeve that are designed to seal with PEX tubing. **NOTICE: DO NOT use a metal sleeve, RP51243 gasket (supplied with faucet) or ferrule in the place of the plastic sleeve supplied, it may not create a leak-free joint.**

Conexiones a la Línea de Agua

- A.** Importante: Para asegurar el funcionamiento correcto de su plomería es esencial instalar los ensambles de las válvulas checadoras en los topes del suministro. Introduzca el casquillo (1) en el pare de agua fría.
- B.** Enrosque en el adaptador (2) y apriete. **NO APRIETE DEMASIADO.** Repita los pasos A & B en el tope del agua caliente.
- C.** Asegúrese que todos los accesorios y las conexiones finales estén libres de residuos. Los accesorios (1) son de compresión de 3/8", con los extremos de color rojo para el agua caliente y azul para el agua fría. Enlace las tuberías (2) si es muy larga. **Nota: La curva mínima recomendada es de 8" de diámetro.** Fije la tuerca de metal (3) en el tubo de la llave de agua a la conexión (4) y apriete a mano, luego apriete con una vuelta adicional con una llave de tuercas. **NO APRIETE DEMASIADO.** Repita con el otro tubo. **AVISO: No use compuesto para tuberías u otros selladores en las conexiones de la tubería de agua.**

D. Conexiones Especiales

AVISO: Si usted determina que la tubería PEX para el suministro de agua para esta llave de agua es muy larga y debe recortarse para crear una instalación aceptable, asegúrese leer las instrucciones y planifique de antemano. Cuando corte la tubería de suministro el instalador acepta la responsabilidad de hacerlo de una manera que permite crear una articulación sin filtraciones. **Delta no se responsabiliza por las tuberías que se han cortado demasiado cortas o cortadas de una manera que no permite una articulación libre de filtración.**

Para instalaciones hechas a la medida, usted debe usar mangas RP50952 incluidas con el modelo y las tuercas incluidas en las tuberías de suministro. El corte del tubo debe ser recto. Vea las instrucciones para la instalación de la manga plástica incluida con el RP50952 y para más información incluida en este documento.

Fije la tuerca de metal (1) en la tubería de la llave de agua / grifo a la conexión de la válvula de suministro (2) y apriete a mano. Con la llave de tuercas, apriete

la tuerca dándole 2 vueltas más de si fuera apretado a mano. **NO APRIETE DEMASIADO.** Repita con la otra tubería. **AVISO: No use compuesto para tuberías u otros selladores en las conexiones de la tubería de agua.**

Problemas Potenciales y Soluciones

- **La tubería no está cortada perpendicular al eje del tubo:** cuidadosamente haga un corte adicional, teniendo cuidado de no cortar el tubo demasiado corto.
- **La tubería está cortada demasiado corta:** compre en un almacén un acoplamiento de unión y una tubería de suministro de repuesto que acoplen. El extremo de la unión de acoplamiento que es para conectar a la llave de agua debe acoplar con las tuercas estándares de 3/8" y mangas de plástico incluidas con la llave de agua / grifo.
- **La manga plástica o la tuerca de conexión se ha perdido:** compre una tuerca de repuesto y/o manga plástica diseñada para sellar con la tubería PEX. **AVISO: No use una manga de metal, RP51243 empaque (suministrado con el grifo) o casquillo, en vez de la manga incluida puede no crear una articulación sin filtración.**

Branchement à la tuyauterie

- A.** Important : Vous devez installer ces clapets de non-retour sur vos robinets d'alimentation pour que la plomberie fonctionne correctement. Introduisez la virole (1) dans le robinet d'alimentation en eau froide.
- B.** Vissez l'adaptateur (2) et serrez-le. **PRENEZ GARDE DE TROP SERRER.** Répétez les étapes A et B pour le robinet d'alimentation en eau chaude.
- C.** Assurez-vous que tous les raccords sont exempts de corps étrangers. Le branchement est effectué au moyen de raccords de robinetterie (1) 3/8 po à compression. L'extrémité du raccord d'eau chaude est rouge et celle du raccord d'eau froide est bleue. Faites une boucle avec le tube (2) s'il est trop long. **Note : Le diamètre minimal de la courbure doit être d'au moins 8 po.** Vissez l'écrou métallique (3), qui se trouve sur le tube du robinet, sur le raccord du robinet d'alimentation (4) et serrez-le à la main, puis faites un tour supplémentaire avec une clé. **PRENEZ GARDE DE TROP SERRER.** Raccordez l'autre tube de la même manière. **MISE EN GARDE : N'utilisez pas de pâte à joint ni d'autres produits d'étanchéité sur les raccords de tuyauterie.**

D. Spéciaux Tuyauterie Branchement

NOTIFICATION : Si le tube d'alimentation en PEX de ce robinet est trop long et doit être raccourci, lisez les instructions et prenez le temps de réfléchir. Vous devez couper le tube de manière à obtenir un joint étanche. Delta n'accepte aucune responsabilité si le tube a été coupé trop court ou d'une manière qui empêche le joint d'être étanche.

Dans le cas des installations sur mesure, vous devez utiliser les manchons RP50952 fournis avec le robinet et les écrous qui se trouvent sur les arrivées d'eau. Le tube doit être coupé d'équerre. Pour obtenir plus de renseignements, veuillez consulter les instructions d'installations des manchons en plastique qui se trouvent dans le kit RP50952 et qui sont incluses dans le présent document.

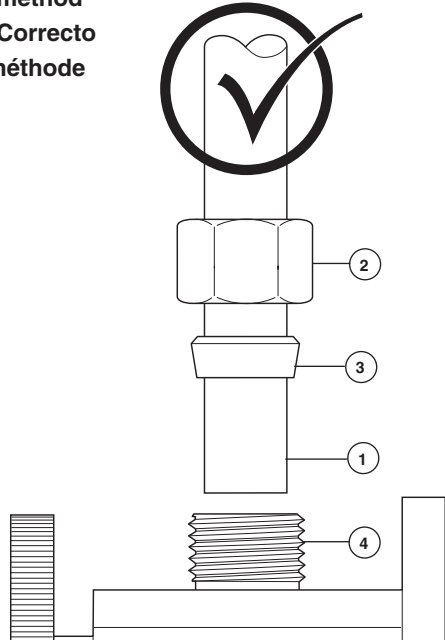
Vissez l'écrou métallique (1), qui se trouve sur le tube du robinet, sur le raccord du robinet d'alimentation (2) et serrez-le à la main. Serrez-le à la main, puis faites deux tours à l'aide d'une clé. **PRENEZ GARDE DE TROP SERRER.** Raccordez l'autre tube de la même manière.

MISE EN GARDE : N'utilisez pas de pâte à joint ni d'autres produits d'étanchéité sur les raccords de tuyauterie.

Problèmes possibles et correctifs

- **Le tube n'est pas sectionné perpendiculairement à son axe :** Faites une nouvelle coupe en prenant garde de ne pas trop raccourcir le tube.
- **Vous avez coupé le tube trop court :** Achetez un raccord-union et un tube d'arrivée d'eau de rechange dans un magasin. L'extrémité du raccord-union à raccorder au robinet doit être compatible avec les écrous 3/8 po standard et les manchons en plastique fournis avec le robinet.
- **Vous avez perdu un manchon en plastique ou un écrou de raccordement :** Achetez un écrou et/ou un manchon en plastique conçus pour former un raccord étanche avec un tube PEX. **NOTIFICATION : Évitez d'utiliser un manchon métallique, RP51243 le joint (fournie avec le robinet) ou une virole à la place du manchon en plastique fourni. Le joint ne sera pas étanche.**

Correct method
Método Correcto
Bonne méthode



Custom Fit Connections - Plastic Sleeve Installation Instructions

1. Identify desired length of tube (1). Leave 1" - 2" of extra length to allow for easier installation and cut tube. Ensure cut is straight and burr free.
2. Slide nut (2) and plastic sleeve (3) onto cut tube. Ensure sleeve is oriented as shown.
3. Insert tube into outlet fitting (4). Tube should touch bottom of hole inside fitting.
4. Slide plastic sleeve down tube until it engages top of fitting. **NOTICE: Failure to use plastic sleeve in the correct orientation will result in disconnection and possible water damage.**
5. Slide nut over plastic sleeve. With wrench, tighten nut 2 turns past finger tight.

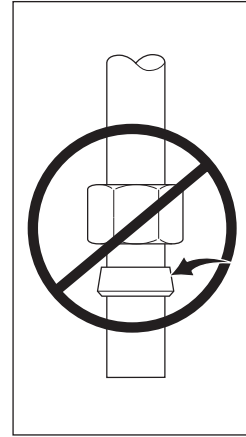
Conexiones Especiales - Instrucciones d'installations de le manchon en plastique

1. Identifique la longitud deseada del tubo (1). Deje 1" - 2" de soltura para una instalación más fácil y sin rebabas. Asegure que el corte sea recto y sin rebabas.
2. Resbale la tuerca (2) y la manga plástica (3) sobre el tubo cortado. Asegure la manga se orienta según lo demostrado.
3. Introduzca el tubo dentro del accesorio (4). El tubo debe tocar el fondo del agujero dentro del accesorio.
4. Deslice la manga plástica hacia abajo en el tubo hasta que encaje el la parte superior del accesorio. **AVISO: El no usar la manga plástica en la orientación correcta resultará en desconexión y posible daño por agua.**
5. Deslice la tuerca sobre la manga plástica. Con la llave de tuercas, apriete la tuerca dándole 2 vueltas más de si fuera apretado a mano.

Spéciaux Branchement - Instrucciones para la Instalación del la Manga Plástica

1. Identifiez la longueur désirée du tube (1). Laissez 1 à 2 pouces de la longueur supplémentaire pour faciliter l'installation et coupez le tube. Faites une coupe d'équerre et enlevez les bavures.
2. Glissez l'écrou (2) et la manchon en plastique (3) sur le tube coupé. Assurez la manchon est orienté comme montré.
3. Introduisez le tube dans le raccord (4). Le tube doit toucher le fond du trou à l'intérieur du raccord.
4. Faites glisser le manchon en plastique dans le tube jusqu'à ce qu'il pénètre dans la partie supérieure du raccord. **NOTIFICATION : Si le manchon en plastique n'a pas été installé dans l'orientation correcte, le raccord peut se défaire et l'eau peut occasionner des dommages.**
5. Faites glisser l'écrou sur le manchon en plastique. Serrez-le à la main, puis faites deux tours à l'aide d'une clé.

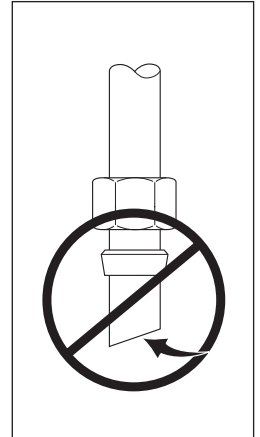
Incorrect Installation
Instalación Incorrecta
Installation Incorrecte



Do not install sleeve upside down.

No instale la manga boca abajo.

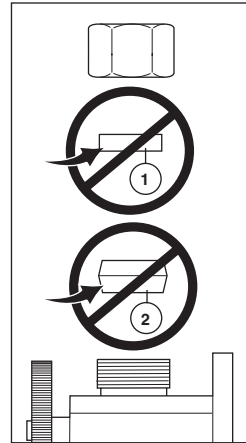
N'installez pas le manchon à l'envers.



Ensure cut is straight.

Asegúrese que el corte esté recto.

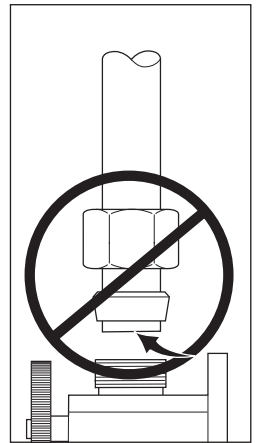
Assurez-vous que la coupe est droite.



Do not use RP51243 gas-gasket (1) supplied with PEX tubing or brass ferrule (2) supplied with valve stops.

No use RP51243 empaque (1) suministrado con el tubería de PEX o el casquillo de bronce (2) suministrado con las válvulas de cierre.

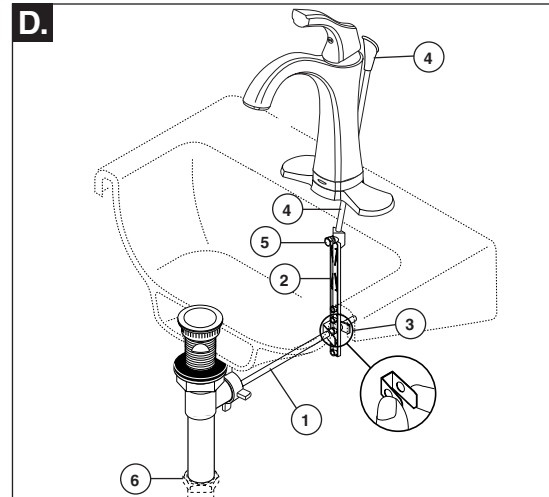
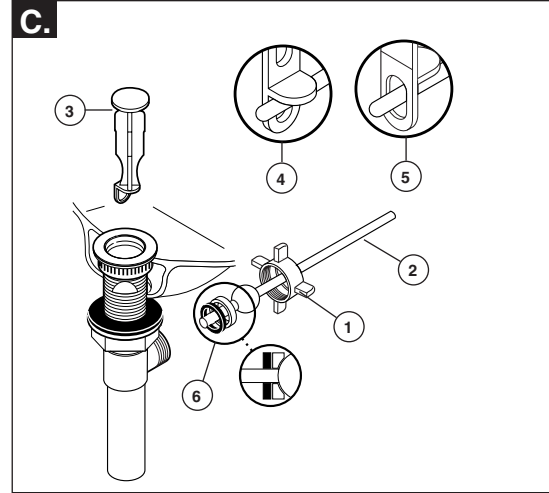
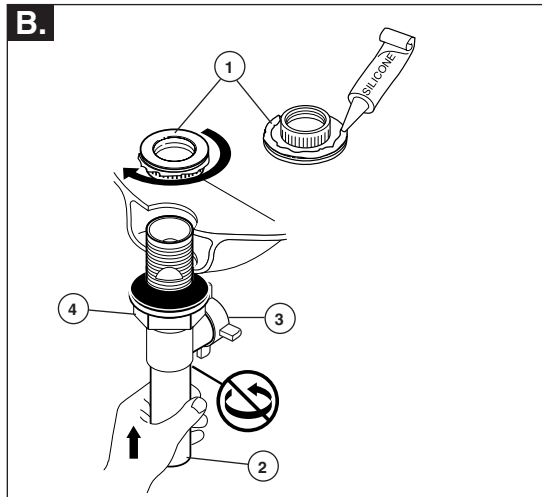
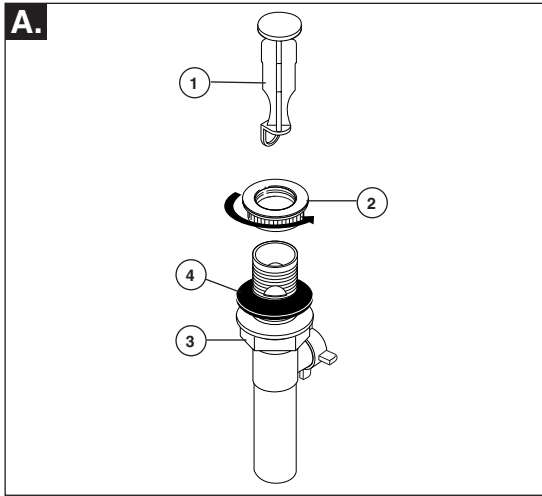
N'utilisez pas RP51243 le joint (1) fournie avec la tuyauterie de PEX ou la bague en cuivre (2) fournie avec les robinets d'arrêt.



Ensure tube is fully inserted into stop before sliding sleeve down to engage top of fitting.

Asegúrese que el tubo este completamente introducido dentro del tope antes de deslizar la manga hacia abajo para encajar la parte superior del accesorio.

Assurez-vous que le tube est introduit entièrement dans le robinet d'arrêt avant de faire glisser le manchon vers le bas pour le fixer à la partie supérieure du raccord.



Pop-Up *Pop-up provided must be installed for proper faucet operation.

- A.** Remove stopper (1) and flange (2). Screw nut (3) all the way down. Push gasket (4) down.
- B.** Apply silicone to underside of flange (1). Insert body (2) into sink. Screw flange onto body. Pivot hole (3) must face back of sink. Pull assembly down firmly and hold in place. **DO NOT TWIST.** Tighten nut (4), remove excess sealant.

- C.** Remove pivot nut (1). Install horizontal rod (2) and stopper (3) as removable (4) or non-removable (5). Hand tighten nut (1). Gaskets (6) only required if supplied.
- D.** Attach horizontal rod (1) to strap (2) using clip (3). Install lift rod (4), tighten screw (5). Connect assembly to drain (6).

Desagüe automático *El desagüe incluido debe estar instalado para obtener un funcionamiento adecuado de la llave de agua / grifo.

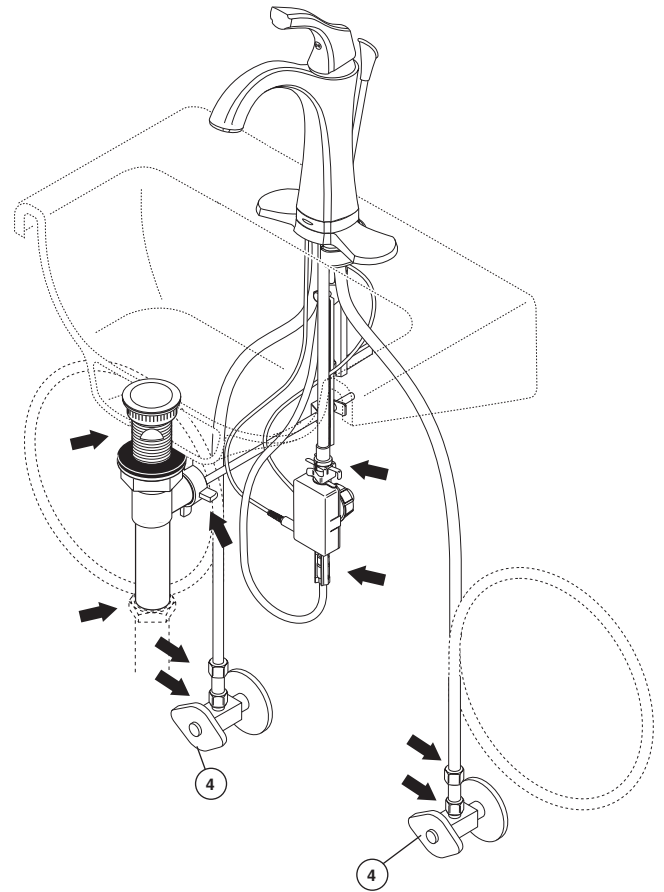
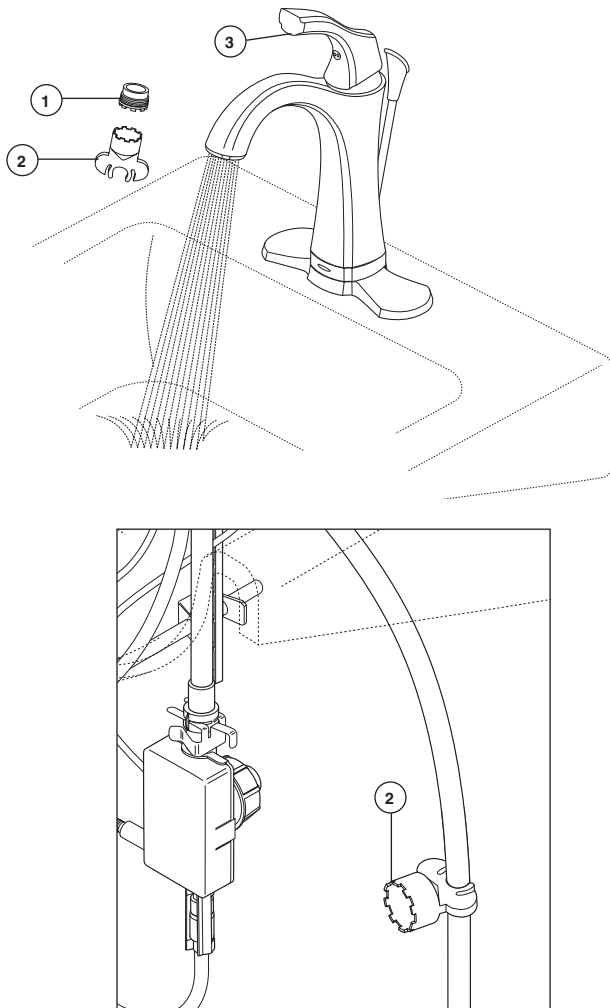
- A.** Quite el tapón (1), y la brida (2). Atornille la tuerca (3) completamente hacia abajo. Empuje el empaque (4) hacia abajo.
- B.** Aplique silicón a la parte inferior de la brida (1). Introduzca el cuerpo (2) dentro del lavamanos. Atornille la brida en el cuerpo. El hoyo del pivote (3) debe de estar cara hacia la parte posterior del lavamanos. Hale el ensamble hacia abajo firmemente y sostenga en sitio. No tuerza. Apriete la tuerca (4), quite el exceso de sellador.

- C.** Quite la tuerca del pivote (1). Instale la barra horizontal (2) y el tapón (3) como desmontable (4) o fijo (5). Apriete la tuerca mano (1). Se requieren los empaques (6) solo cuando se incluyen.
- D.** Conecte la barra horizontal (1) a la barra chata (2) usando el gancho (3). Instale la barra elevadora (4), apriete el tornillo (5). Conecte el ensamble al drenaje (6).

Renvoi mécanique *Le renvoi mécanique doit être installé pour que le robinet fonctionne correctement.

- A.** Retirez la bonde (1) et la collerette (2). Vissez (3) l'écrou à fond. Poussez le joint (4) vers le bas.
- B.** Appliquez du composé d'étanchéité à la silicone contre le dessous de la collerette (1). Introduisez le corps (2) dans l'évier. Le trou du pivot (3) doit faire face à l'arrière de l'évier. Tirez l'ensemble vers le bas et maintenez-le en place fermement. **N'EXERCEZ PAS DE TORSION.** Serrez l'écrou (4) et enlevez le composé d'étanchéité en trop.

- C.** Retirez l'écrou du pivot (1). Installez la tige horizontale (2) et la bonde (3) de manière qu'elle soit amovible (4) ou non amovible (5). Serrez l'écrou (1) à la main. Les joints (6) sont requis seulement s'ils sont fournis.
- D.** Fixez la tige horizontale (1) au feuillard (2) à l'aide de l'agrafe (3). Installez la tirette (4) et serrez la vis (5). Raccordez l'ensemble au tuyau d'évacuation (6).

6

Remove aerator (1) using supplied wrench (2) and turn faucet handle (3) to the full on mixed position. Turn on hot and cold water supplies (4) and flush water lines for one minute. **Important: This flushes away any debris that could cause damage to internal parts.** Reinstall aerator with wrench. **Note:** For future use, aerator wrench (2) can be clipped to the supply line after flushing faucet.

Check all connections at arrows for leaks. Retighten if necessary, but do not overtighten.

Quite el aereador (1) usando la llave de tuercas (2) proporcionada con su llave de agua y mueva la manija de la llave de agua (3) a la posición completamente abierta. Abra los suministros de agua caliente y fría (4) y deje correr en agua por la líneas por un minuto. **Importante: Esto limpia cualquier escombros que pudiera dañar las partes internas.** Reemplace el aereador usando la llave de tuercas proporcionada. **Nota:** Para el uso futuro, la llave del aereador (2) se puede acortar a la línea de fuente después de limpiar el grifo con un chorro de agua.

Examine todas las conexiones donde señalan las flechas por si hay filtraciones de agua. Apriete de nuevo si es necesario, pero no apriete demasiado.

Retirez l'aérateur (1) en utilisant la clé (2) et placez la poignée (3) du robinet en position d'écoulement maximum de l'eau chaude et de l'eau froide. Rétablissez l'alimentation en eau chaude et en eau froide (4) et laissez couler l'eau pendant une minute. **Important : L'eau qui s'écoule évacue les corps étrangers qui pourraient abîmer les éléments internes.** Remettez l'aérateur en place en utilisant la clé. **Note :** Pour le futur usage, la clé d'aérateur (2) peut être coupée à la canalisation d'alimentation après rinçage du robinet.

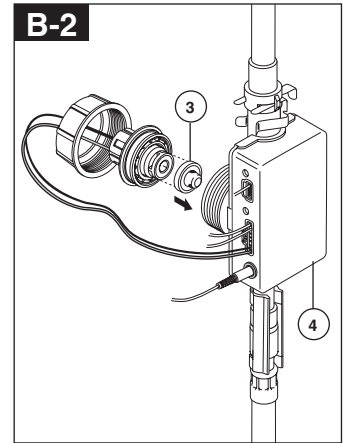
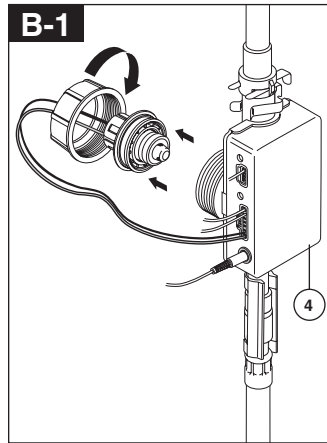
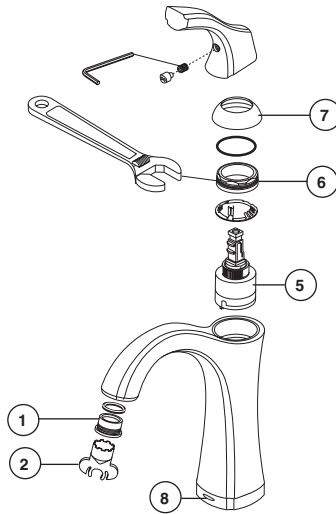
Vérifiez l'étanchéité de tous les raccords identifiés par une flèche. Resserrez les raccords au besoin, mais prenez garde de trop les serrer.

Cleaning the Screen / Filtro de Limpieza / Nettoyage du filtre

Note: If red light (8) is blinking 2 seconds on then 2 seconds off, call Delta Customer Service at 1-800-345-DELTA.

Nota: Si la luz roja (8) está destellando durante 2 segundos cuando está prendido y 2 segundos cuando está apagado, llame al departamento de Servicio al Consumidor al 1-800-345-DELTA.

Note: Si le voyant rouge (8) clignote pendant 2 secondes, puis demeure éteint pendant 2 secondes, appelez le service à la clientèle de Delta au 1-800-345-DELTA.



Maintenance

If faucet exhibits very low flow:

- A. Remove and clean aerator (1) with supplied wrench (2), or
- B. SHUT OFF WATER SUPPLIES. Check and clean screen (3) located in solenoid valve (4).
- C. SHUT OFF WATER SUPPLIES. Replace valve cartridge (5). When reinstalling parts, make sure bonnet nut (6) is tightened securely with a wrench.*

If faucet leaks from under handle:

Remove handle and unthread trim cap (7). Using a wrench, ensure bonnet nut (6) is tight.

If leak persists—SHUT OFF WATER SUPPLIES. Replace valve cartridge (5). When reinstalling parts, make sure bonnet nut (6) is tightened securely with a wrench.*

If faucet leaks from spout outlet—SHUT OFF WATER SUPPLIES. Replace valve cartridge (5). When reinstalling parts, make sure bonnet nut (6) is tightened securely with a wrench.*

*** WARNING: Failure to securely tighten bonnet nut with a wrench could result in water damage.**

Note: Do not attempt to disassemble cartridge (5). There are no repairable parts inside.

Low Battery Indication

Warning Mode - Replace batteries soon.

Rather than the BLUE LED (8), the RED LED will be illuminated when the water is ON.

Lockdown Mode - Replace Batteries.

Extremely Low Batteries - The RED LED is ON, and water will not flow until the batteries are replaced.

Note: If low battery indication is on after installing fresh batteries, please check that batteries are loaded in the proper direction in the battery box.

Mantenimiento

Si la llave de agua exhibe un flujo muy bajo:

- A. Quite y limpie el aireador (1) con la llave de herramientas suministrada (2), ó
- B. CIERRE LOS SUMINISTROS DE AGUA. Compruebe y limpie la pantalla (3) situada en la válvula electromagnética (4).
- C. CIERRE LOS SUMINISTROS DE AGUA. Reemplace la válvula de cartucho (5). Cuando esté reinstalando las piezas, asegúrese de fijar bien la tuerca tapa (6) con llave de tuercas.*

Si se filtra el agua por debajo de la llave de agua:

Quite la manija y desenrosque la tapa de accesorio (7). Usando una llave de tuercas, asegúrese de fijar bien tuerca tapa (6) con llave de tuercas.*

Si la filtración persiste – CIERRE LOS

SUMINISTROS DE AGUA. Reemplace la válvula de cartucho (5). Cuando esté reinstalando las piezas, asegúrese de fijar bien la tuerca tapa (6) con llave de tuercas.*

Si la llave de agua tiene una filtración desde la salida del surtidor – CIERRE LOS SUMINISTROS DE AGUA. Cambie el cartucho de la válvula (5). Sando una llave de tuercas, asegúrese que la tuerca tapa (6) esté apretada.*

***ADVERTENCIA: El no apretar fijamente la tuerca tapa con la llave de tuercas pudiera resultar en daño por el agua.**

Note: No trate de desarmar el cartucho (5). Dentro de este no existen piezas que sean reparables.

Indicación para la Batería Baja

Modo de Aviso – Cambie las baterías pronto.

En vez de tener el diodo emisor de luz AZUL iluminado (8), tendrá el diodo emisor de luz ROJA iluminado cuando el agua esté ABIERTA.

Modo de Cierre – Cambie las Baterías

Las baterías están casi Descargadas - La luz ROJA del diodo emisor está PRENDIDA, y el agua no fluirá hasta que las baterías se reemplacen.

Nota: Si el indicador de la batería indica que está baja después de instalar baterías nuevas, fíjese si están cargadas en la dirección correcta en la caja de la batería.

Entretien

Si le débit du robinet est très faible :

- A. Enlevez l'aérateur (1) avec la clé fournie (2) et nettoyez-le ou
- B. FERMEZ LES ROBINETS D'ALIMENTATION. Vérifiez et nettoyez l'écran (3) situé dans la vanne électromagnétique (4).
- C. INTERROMPEZ L'ALIMENTATION EN EAU. Remplacez la cartouche (3). Lors de la repose des pièces, serrez l'écrou-chapeau (4) solidement avec une clé.*

Si le robinet fuit sous la poignée :

Enlevez la manette et dévissez le capuchon de finition (5). À l'aide d'une clé, assurez-vous que l'écrou-chapeau (4) est bien serré.

Si la fuite persiste – INTERROMPEZ L'ALIMENTATION EN EAU. Remplacez la cartouche (3). Lors de la repose des pièces, serrez l'écrou-chapeau (4) solidement avec une clé.*

Si le robinet fuit par la sortie du bec – INTERROMPEZ L'ALIMENTATION EN EAU. Remplacez la cartouche (3). Lors de la repose des pièces, serrez l'écrou-chapeau (4) solidement avec une clé.*

*** MISE EN GARDE : Le fait de ne pas serrer l'écrou-chapeau solidement peut occasionner une fuite d'eau et des dégâts.**

Note : Ne tentez pas de désassembler la cartouche (3). Elle ne contient pas de pièces réparables.

Indications de piles faibles

Mode avertissement - remplacez les piles dès que possible. La DEL ROUGE (8) EST ALLUMÉE AU LIEU DE LA DEL BLEUE lorsque le robinet est OUVERT.

Mode verrouillage - remplacez les piles.

Piles à plat - la DEL ROUGE est ALLUMÉE et l'eau ne coule pas tant que les piles ne sont pas remplacées.

Note : Si vous obtenez une indication de piles faibles après avoir placé des piles neuves dans le boîtier de piles, assurez-vous que les piles sont placées dans le bons sens.

