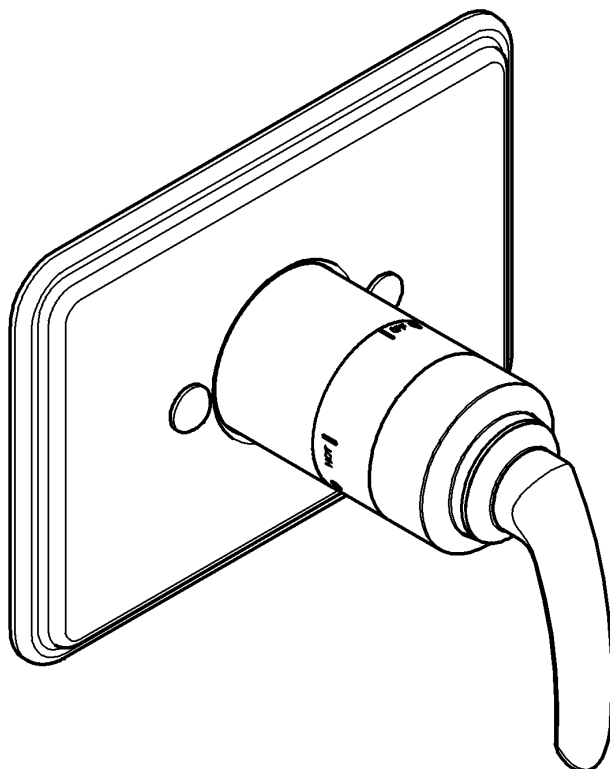


19 264

Talia



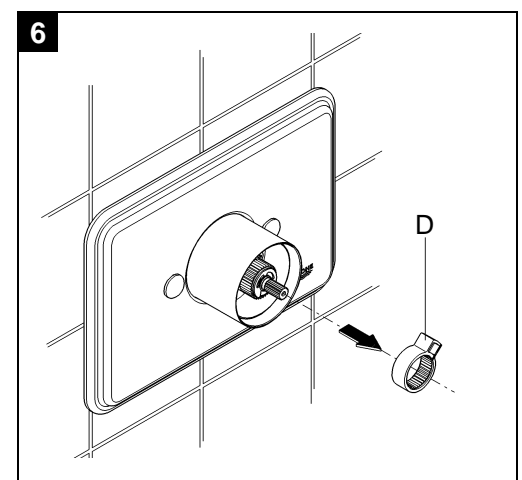
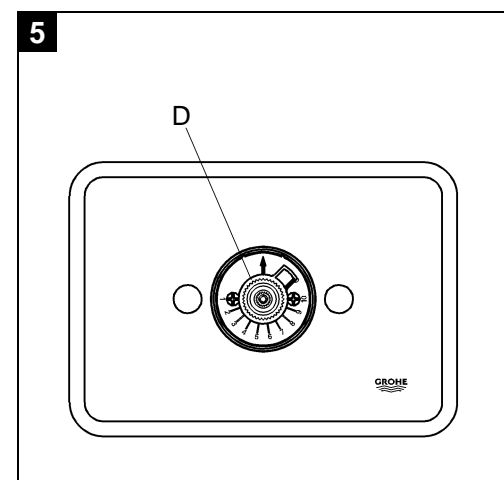
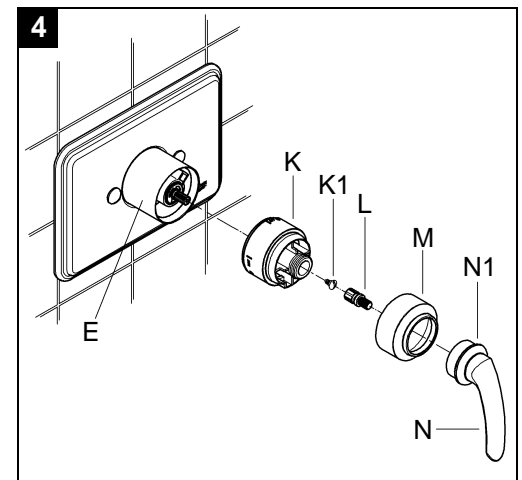
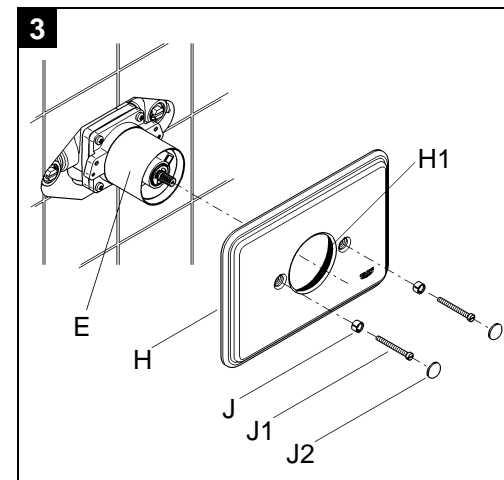
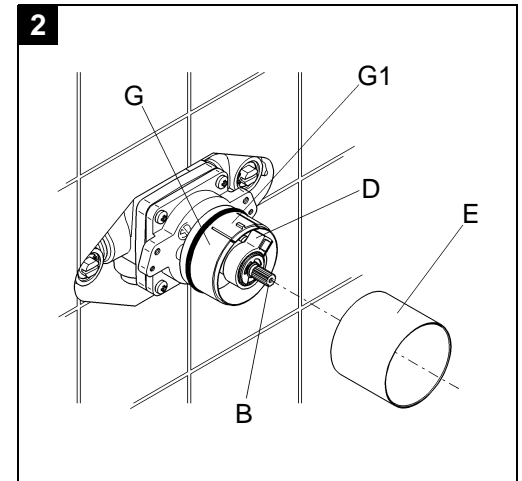
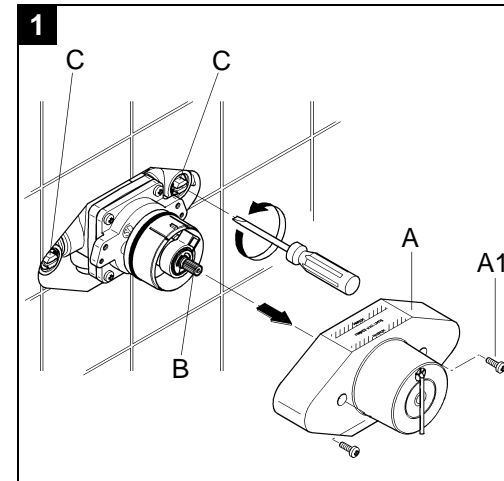
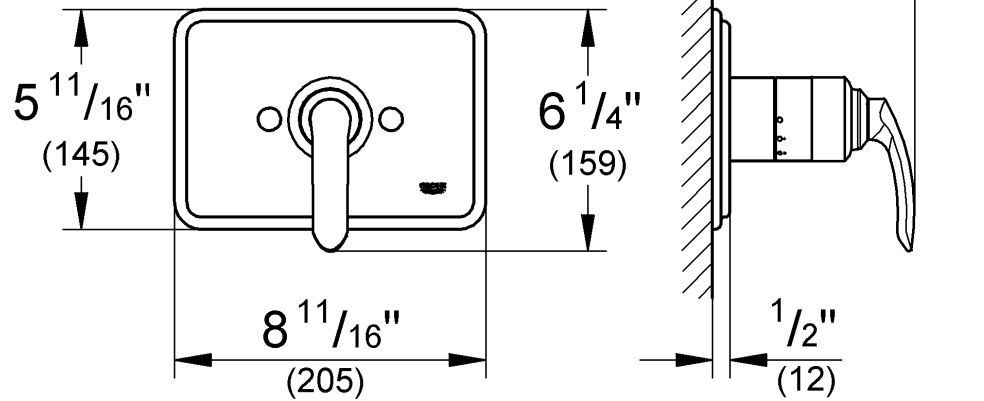
Talia

English1
Français2
Español3

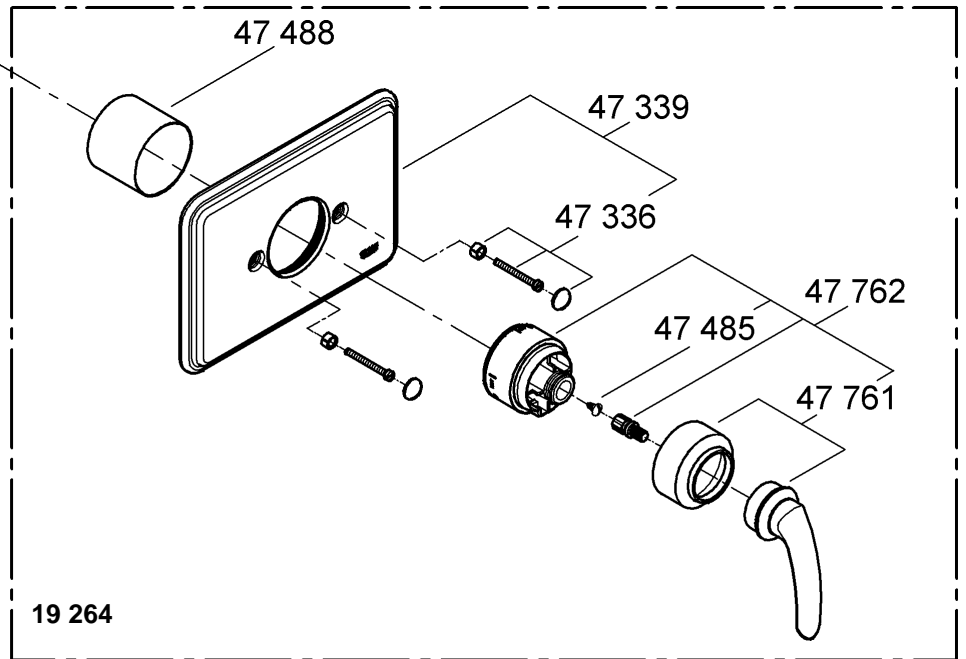
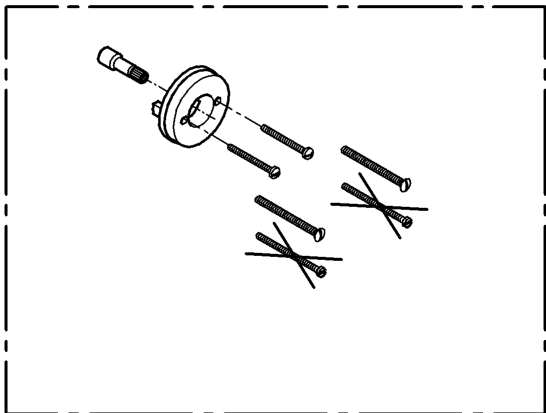
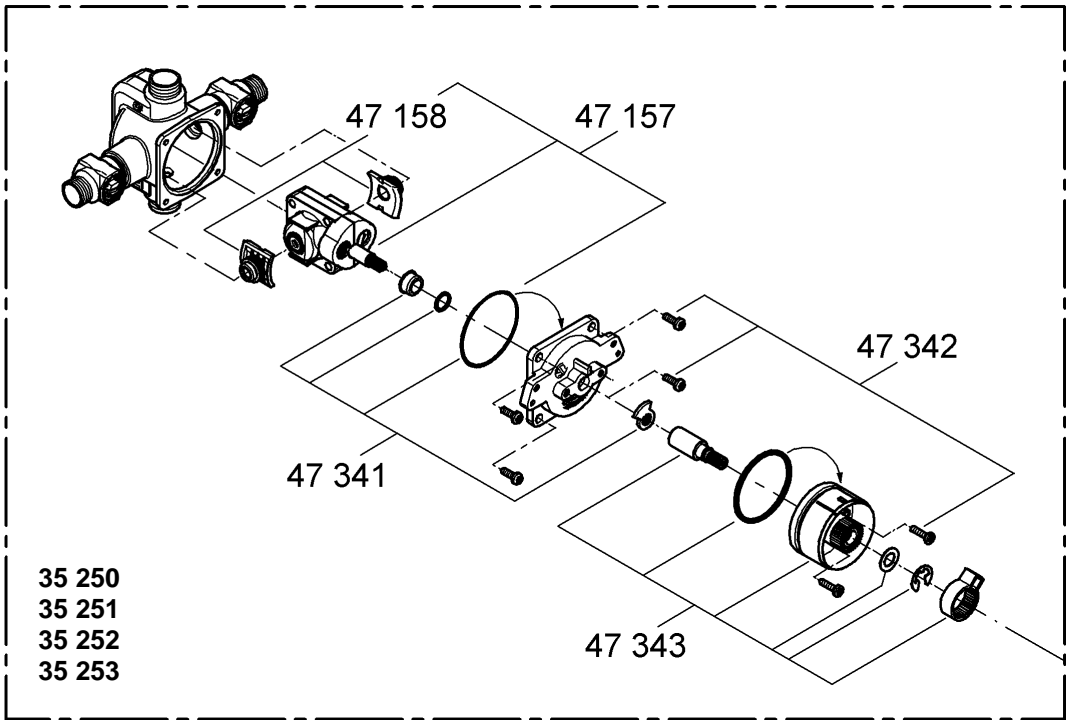
94.846.031/ÂM 203714/06.05

GROHE[®]
~~~~~

$4 \frac{5}{16}'' - 5 \frac{5}{16}''$   
(100-135)



Please pass these instructions on to the end user of the fitting!  
S.v.p remettre cette instruction à l'utilisateur de la robinetterie!  
Entregue estas instrucciones al usuario final de la grifería!



## English

### Installation

1. Remove the two screws (A1) from the fitting template (A), then remove the template, see fold-out page I, fig. [1].
2. Turn the valve stem (B) clockwise to the **OFF** position.
3. Make sure the water supply is turned on at the service stop valves (C). Stop valves must be in fully open position (slots horizontal) for valve to function.
4. The adjustable hot water limit stop (D) is factory set at neutral position to give maximum outlet temperature, see fig. [2] and [5].  
Please refer to chapter "**Maximum hot water limit setting**" for limiting maximum outlet temperature.
5. Push sleeve (E) onto the plastic guide (G) by gently pressing the slotted section (G1) on the plastic guide, see fig. [2].
6. Grease seal (H1) with the grease provided and slide the escutcheon (H) over the sleeve (E), see fig. [3].
7. Place snap inserts (J) and tighten escutcheon with screws (J1).  
Do not use excessive force to tighten the screws.
8. Cover the screws with cover caps (J2).
9. Position the handle (K) so that the cold water position is on top of the sleeve (E), then tighten screw (K1) securely, see fig. [4].
10. Insert adaptor (L) into handle (K).  
Push on cap (M) and mount lever (N) by screwing on the sleeve (N1).

The pressure balancing valve is now ready for use.

**If the pressure balancing valve is installed too deep**, the fitting depth can be increased by 1" with an extension set, Prod. no. 47 344, see fold-out page II.

---

### Maximum hot water limit setting

The adjustable hot water limit stop (D) is factory set in a neutral position (0), see fig. [5].

On applications requiring to limit the valve opening from full hot position, the factory set adjustable hot water limit stop must be reset as described below.

1. Remove the factory set adjustable hot water limit stop (D), see fig. [6].
2. Slide the handle (K) onto the valve stem (B), so that the cold water start position (start of the blue temperature indicator) is on top of the sleeve (E), see fig. [5] and fold-out page III fig. [7].
3. Turn the handle (K) counterclockwise until the outlet water reaches the desired temperature and identify the location of the cold water start position.
4. Pull off handle and read the corresponding number (1 to 10, see fig. [5]) against the cold water start position.
5. Push on handle (K) and close the valve by turning the handle clockwise and pull off the handle again.
6. Align the white mark (D1) on the limit stop against the number (1 to 10, see fig. [5]) you have selected on the dial and slide on the limit stop, see fig. [8].
7. Proceed to item 9 in chapter **Installation**.

### Note:

The preset maximum temperature will change if the inlet temperatures change or the setting of the water heater thermostat is altered.

### Winterizing the system

It is recommended that the "**pressure balancing cartridge**" be removed from the valve casting if the system is to be shut off during the winter.

---

### Maintenance

Inspect and clean all parts, replace as necessary and grease with special grease (Prod. no. 18 012).

**Pressure balancing cartridge**, see fig. [9] to [11].

1. Unscrew sleeve (N1) and pull off lever (N), see fig. [9].
2. Remove cap (M) and adaptor (L).
3. Loosen screw (K1) and remove handle (K)
4. Detach cover caps (J2), loosen screws (J1) and remove escutcheon (H).
5. Shut off cold and hot water stops (C). The slots are vertical when the stops are in the off position, see fig. [10].
6. Loosen screws (G2) and detach plastic guide (G) with sleeve, see fig. [11].
7. Close the valve by turning the stem clockwise. Detach stop ring (O) and **note position**.
8. Loosen the four corner screws (P1) and remove valve cover (P).
9. Pull the pressure balancing cartridge (R) out of the valve body noting the location of "**C**" and "**H**" marking near the cartridge inlets.
10. Remove the check valve inserts (S).

If the check valves are removed it is important to reinstall them with the O-ring facing away from the cartridge. If they are installed incorrectly no water will flow.

The pressure balancing cartridge (R) must be replaced as a complete unit.

Reassemble in reverse order. Ensure that the cold "**C**" and hot "**H**" markings are on the correct side.

Be sure that the stop ring (O) is installed in the position noted in item 7.

---

**Replacement parts**, see fold-out page II (\* = special accessories).

### Care

Instructions for care of this faucet will be found in the Limited Warranty supplement.

## Français

### Installation

1. Enlever les deux vis (A1) du gabarit de montage (A), puis retirer celui-ci, voir volet I, fig. [1].
2. Tourner la tige de robinet (B) sur la position **OFF** dans le sens des aiguilles d'une montre.
3. S'assurer que l'alimentation d'eau est mise au niveau des robinets d'arrêt de service (C). Les robinets d'arrêt doivent être en position ouverte (les fentes à l'horizontale) pour que le robinet fonctionne.
4. La butée réglable pour l'eau chaude (D) est réglée en usine en position neutre pour obtenir une température de sortie maximum, voir fig. [2] et [5].

Se référer au chapitre "**Réglage de la limite maximum d'eau chaude**" pour la limitation de la température de sortie maximum.

5. Pousser la douille (E) sur le guide de plastique (G) en pressant légèrement la partie à encoches (G1) du guide de plastique, voir fig. [2].
6. Lubrifier le joint (H1) avec la graisse à robinet ci-jointe et glisser la rosace (H) sur la douille (E), voir fig. [3].
7. Mettre les inserts (J) en place et fixer la rosace avec les vis (J1).  
Ne pas trop serrer les vis.
8. Placer les enjoliveurs (J2) sur les vis.
9. Installer la poignée (K) de façon à ce que la position de l'eau froide coïncide avec le point plus haute de la douille (E), puis serrer bien la vis (K1), voir fig. [4].
10. Insérez l'adaptateur (L) dans la poignée (K).
11. Poussez sur le capuchon (M) et le levier (N) de bâti par le vissage sur douille (N1).

Le régulateur de pression est alors prêt à l'emploi.

**Si le régulateur de pression est installé trop profondément**, la profondeur de montage peut être augmentée de 25mm avec le set de rallonge, réf. 47 344, voir volet II.

### Réglage de la limite maximum d'eau chaude

La butée réglable pour l'eau chaude (D) est réglée en usine en position neutre (O), fig. [5].

Pour les applications requérant une limitation d'ouverture du robinet depuis la position maximum, la butée réglable pour l'eau chaude doit être réglée comme décrit ci-après.

1. Enlever la butée d'eau chaude réglée en usine (D), fig. [6].
2. Glisser la poignée (K) sur la tige du robinet (B) de façon à ce que la position d'ouverture de l'eau froide (indicateur de température bleu) coïncide avec le point le plus haut de la douille (E), voir fig. [5] et volet III fig. [7].
3. Tourner la poignée (K) dans le sens inverse des aiguilles d'une montre jusqu'à ce que l'eau mitigée atteigne la température souhaitée et noter la position de la marque d'ouverture de l'eau froide.
4. Tirer la poignée et observer le numéro (1 à 10, voir fig. [5]) correspondant à la position d'ouverture de l'eau froide.
5. Pousser la poignée (K) et fermer le robinet en tournant la poignée dans le sens des aiguilles d'une montre, puis tirer de nouveau la poignée.
6. Aligner la marque blanche (D1) sur le limiteur sur le numéro (1 à 10, voir fig. [5]) sélectionné sur le cadran et replacer le limiteur, voir fig. [8].
7. Voir le point 9 au chapitre **Installation**.

### Remarque:

La température maximum pré-réglée change lorsque les températures d'arrivée varient ou lorsque le réglage du thermostat du chauffe-eau est modifié.

### Hivernisation du système

Il est recommandé de retirer la "**cartouche de stabilisation de pression**" du boîtier de robinet si le système doit être fermé pendant l'hiver.

### Maintenance

Vérifier et nettoyer toutes les pièces, les remplacer si nécessaire et les lubrifier avec de la graisse spéciale (réf. 18 012).

**Cartouche d'équilibrage de pression**, voir fig. [9] à [11].

1. Dévissez la douille (N1) et retirez le levier (N), voir fig. [9].
2. Enlevez le capuchon (M) et l'adaptateur (L).
3. Desserrez la vis (K1) et enlever la poignée (K)
4. Retirer les enjoliveurs (J2), desserrer les vis (J1) et enlever la rosace (H).
5. Fermer les robinets d'arrêt d'eau froide et d'eau chaude (C). Les fentes sont à la verticale lorsque les robinets d'arrêt sont en position fermée, voir fig. [10].
6. Desserrez les vis (G2) et retirez le guide de plastique (G) et la douille, voir fig. [11].
7. Fermer le clapet en tournant l'axe dans le sens des aiguilles d'une montre. Déposer la bague de butée (O) et **repérer sa position**.
8. Desserrez les quatre vis d'angle (P1) et enlever le recouvrement du robinet (P).
9. Sortir la cartouche d'équilibrage de pression (R) du corps de robinet en notant la position des marques "**C**" et "**H**" près des entrées de la cartouche.
10. Retirer les inserts de clapet anti-retour (S).

Si les clapets anti-retour sont retirés, il est important de bien les reposer avec le joint torique orienté à l'opposé de la cartouche. S'ils sont montés de manière incorrecte, l'eau ne coulera pas.

La cartouche d'équilibrage de pression (R) doit être remplacée en bloc.

Le remontage se fait dans l'ordre inverse. S'assurer que les marques "**C**" (froid) et "**H**" (chaud) sont du bon côté.

S'assurer que la bague de butée (O) est posée dans la position indiquée à l'étape 7.

**Pièces de rechange**, voir volet II (\* = accessoires spéciaux).

### Entretien

Vous trouverez les instructions d'entretien de ce mitigeur dans le supplément Garantie Limitée.

## Español

### Instalación

1. Saque los dos tornillos (A1) del patrón de montaje (A) y extraiga a continuación el patrón, ver la página desplegable I, fig. [1].
2. Gire el vástago (B) de la válvula en el sentido de los punteros del reloj hacia la posición **OFF**.
3. Asegúrese de que las llaves de paso (C) estén abiertas. Las llaves de paso deben estar en posición totalmente abierta (ranuras horizontales) para que funcionen.
4. El tope final del agua caliente ajustable (D) se suministra de fábrica en posición neutral, de modo de permitir una temperatura de salida máxima, ver fig. [2] y [5].

Le rogamos consultar el capítulo "**Fijación del límite máximo de agua caliente**" si desea limitar la temperatura máxima de salida.

5. Coloque el casquillo (E) en la guía de material plástico (G), desplazándolo presionando cuidadosamente la sección ranurada (G1) de la guía plástica, ver fig. [2].
6. Engrasar la junta (H1) con grasa para grifería y encaje el rosetón (H) en el casquillo (E), ver fig. [3].
7. Coloque los cuerpos inferiores de la toma rápida (J) y apriete el rosetón con los tornillos (J1).  
No aplique demasiado fuerza al apretar los tornillos.
8. Cubra los tornillos con las caperuzas de revestimiento (J2).
9. Coloque el volante (K) de modo tal que la posición del agua fría coincide con el punto más alto del casquillo (E). Apriete a continuación el tornillo (K1), ver fig. [4].
10. Inserte el adaptador (L) en el volante (K).
11. Empuje en el carcasa (M) y monte la palanca (N) del atornillando el casquillo (N1).

La válvula compensadora de presión está ahora lista para ser utilizada.

**Si la válvula compensadora de presión está montada demasiado hacia adentro**, la profundidad, de montaje puede incrementarse 1" con el juego de extensión, nº de pedido 47 344, ver la página desplegable II.

### Fijación del límite máximo de agua caliente

El tope final del agua caliente ajustable (D) se suministra de fábrica en la posición neutral (0), ver fig. [5].

Tratándose de casos de aplicación, en los que sea necesario reducir la abertura de la válvula respecto de la posición de máxima temperatura, deberá modificarse la posición de fábrica del tope final del agua caliente ajustable, procediéndose para ello como sigue:

1. Remueva el tope final del agua caliente ajustable (D), ver fig. [6].
2. Encaje el volante (K) en el vástago (B) de la válvula, de modo tal que la posición inicial del agua fría (comienzo del indicador azul de temperatura) coincide con el punto más alto del casquillo (E), ver fig. [5] y la página desplegable III, fig. [7].
3. Gire el volante (K) en sentido contrario al de los punteros del reloj hasta que el agua de salida alcance la temperatura deseada e identifique la posición inicial correspondiente al agua fría.
4. Saque el volante y lea el número correspondiente (1 a 10, ver fig. [5]) relativo a la posición inicial del agua fría.
5. Coloque el volante (K) y cierre la válvula, girando para ello el volante en el sentido de los punteros del reloj. Saque a continuación nuevamente el volante.

6. Alíne la marca blanca (D1) del tope limitador respecto del número (1 a 10, ver fig. [5]) seleccionado por Ud. en el dispositivo selector y coloque el tope final, ver fig. [8].
7. Para instalar las partes restantes, prosiga con el paso 9 de capítulo **Instalación**.

### Nota:

La temperatura máxima prefijada cambiará si las temperaturas de entrada varían o si se altera el ajuste del termostato del calentador de agua.

### Adaptación del sistema a las condiciones invernales

Se recomienda extraer el "**cartucho compensador de presión**" de la carcasa de la válvula si se corta el suministro del sistema durante el invierno.

### Mantenimiento

Inspeccione y limpie todas las piezas, sustitúyalas en caso necesario y lubríquelas con grasa especial (nº de pedido 18 012).

**Cartucho compensador de presión**, ver figs. [9] a [11]

1. Desatornille el casquillo (N1) y quite la palanca (N), ver fig. [9].
2. Quite el carcasa (M) y el adaptador (L).
3. Suelte el tornillo (K1) y remueva el volante (K).
4. Remueva las caperuzas de revestimiento (J2), suelte los tornillos (J1) y remueva el rosetón (H).
5. Cierre las llaves de paso de agua fría y caliente (C). Las ranuras quedan en posición vertical cuando las llaves están en posición de cierre, ver fig. [10].
6. Suelte los tornillos (G2) y retire la guía de material plástico (G) con casquillo, ver fig. [11].
7. Cierre la válvula girando el vástago en sentido horario. Quite el anillo de tope (O) y **tome nota de su posición**.
8. Suelte los cuatro tornillos rinconeros (P1) y extraiga la cubierta (P) de la válvula.
9. Saque el cartucho compensador de presión existente (R) del cuerpo de la válvula y tome nota de las posiciones de las marcas "**C**" y "**H**" situadas en la proximidad de los puntos de suministro del cartucho.
10. Desmonte las válvulas antirretorno insertables (S).  
Si se desmontan las válvulas antirretorno, es importante volver a instalarlas con la junta toroidal situada en el extremo opuesto al cartucho. Si se instalan incorrectamente no circulará el agua.

El cartucho compensador de presión (R) constituye una unidad que debe ser cambiada de forma completa.

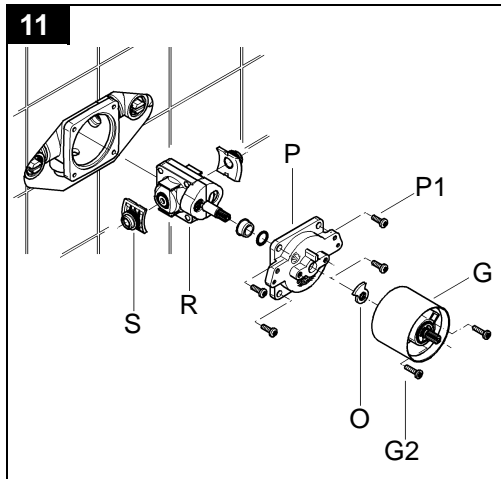
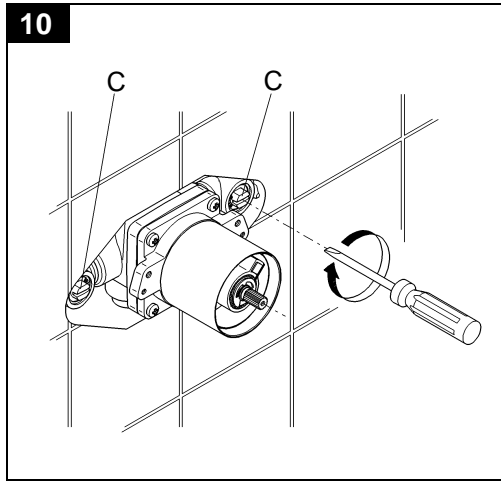
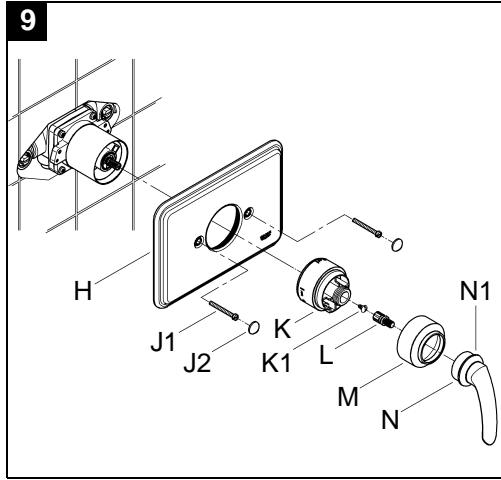
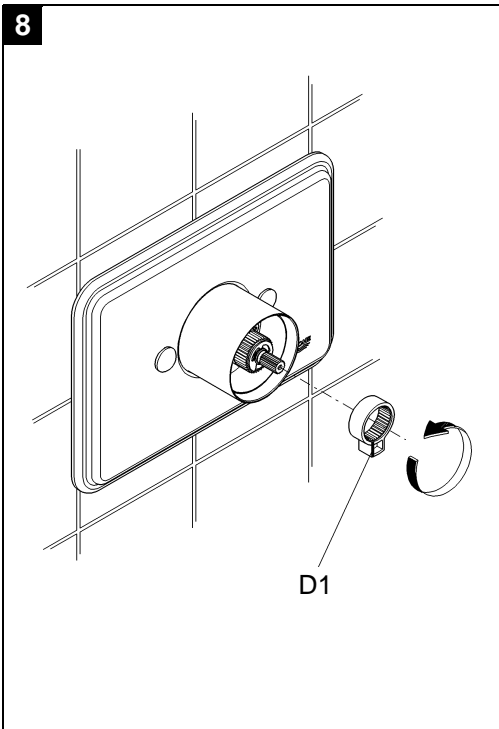
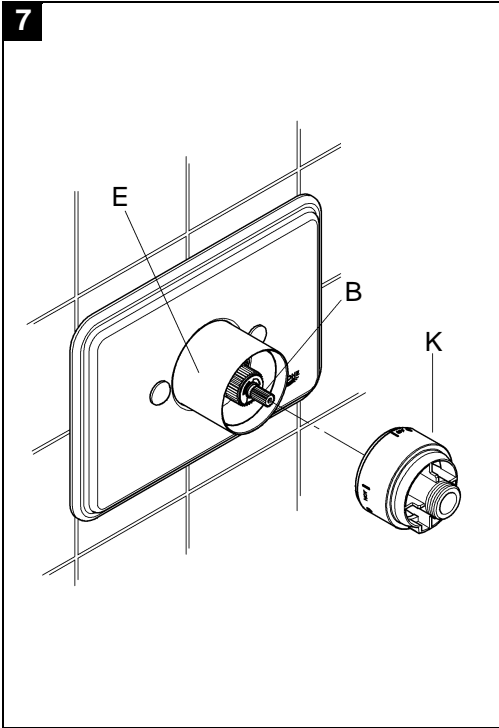
Para realizar el montaje, proceda siguiendo el orden inverso. Asegúrese de que agua fría "**C**" y agua caliente "**H**" se encuentren en el lado correcto.

Asegúrese de que el anillo de tope (O) se instala en la posición anotada en el paso 7.

**Componentes de sustitución**, Consulte la página desplegable II (\* = accesorios especiales).

### Cuidados periódicos

En el suplemento Garantía Limitada encontrará las instrucciones relativas al cuidado de esta batería.









A series of 20 horizontal lines spaced evenly down the page, providing a writing area.

