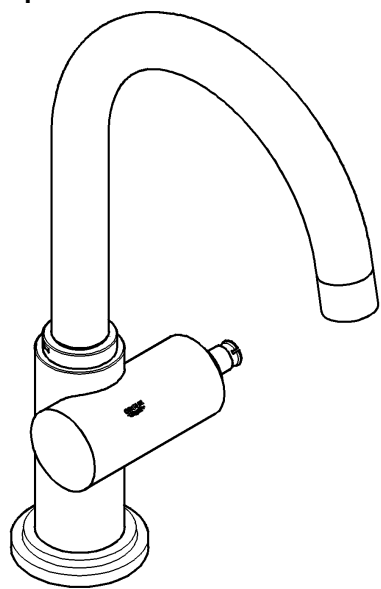
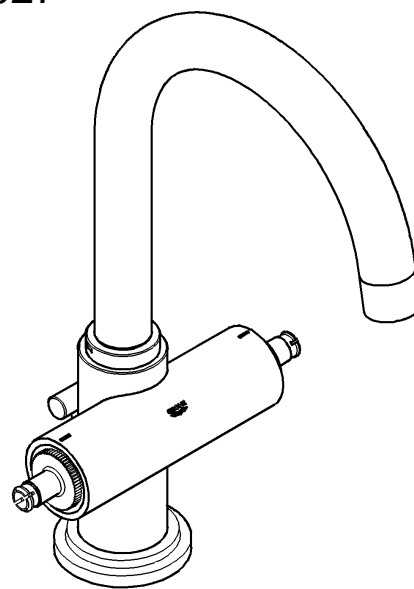


20 074

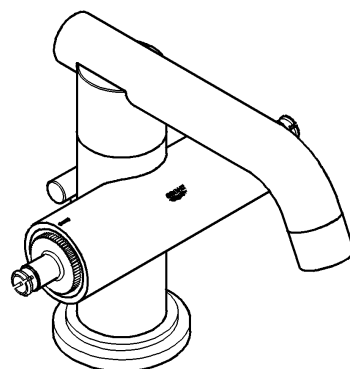


21 027



Atrio

21 031



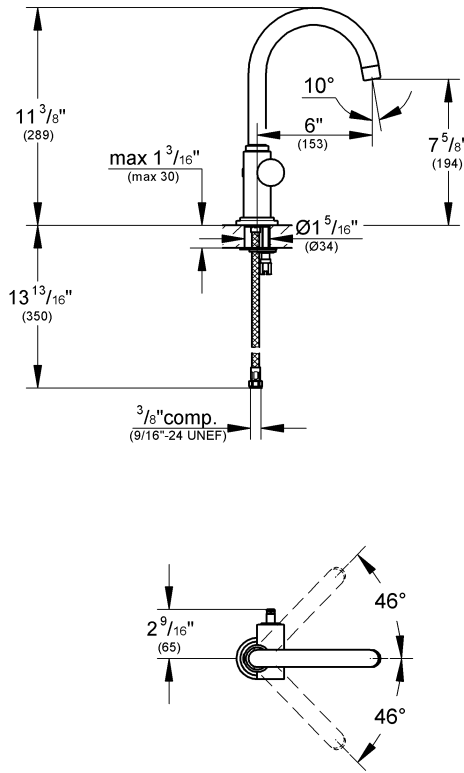
Atrio

English1
Français2
Español3

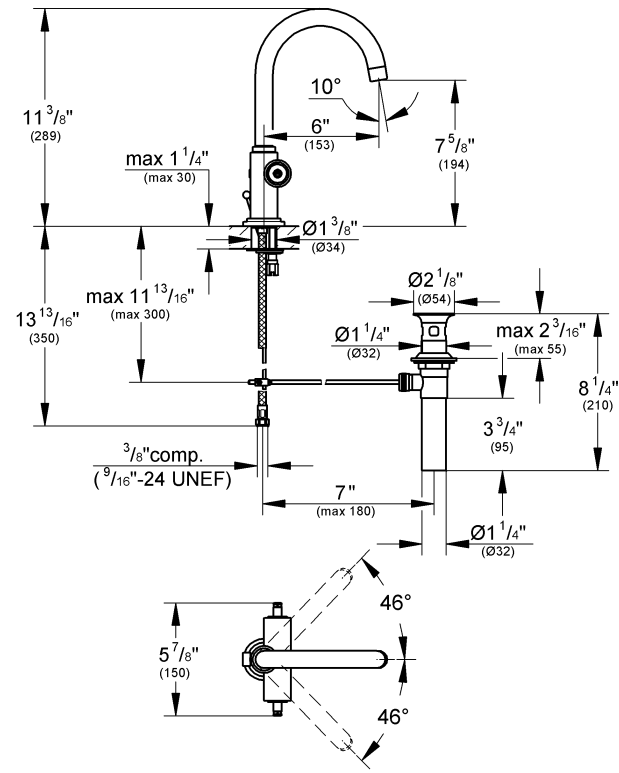
95.978.131/ÄM 212225/04.08

GROHE
ENJOY WATER®

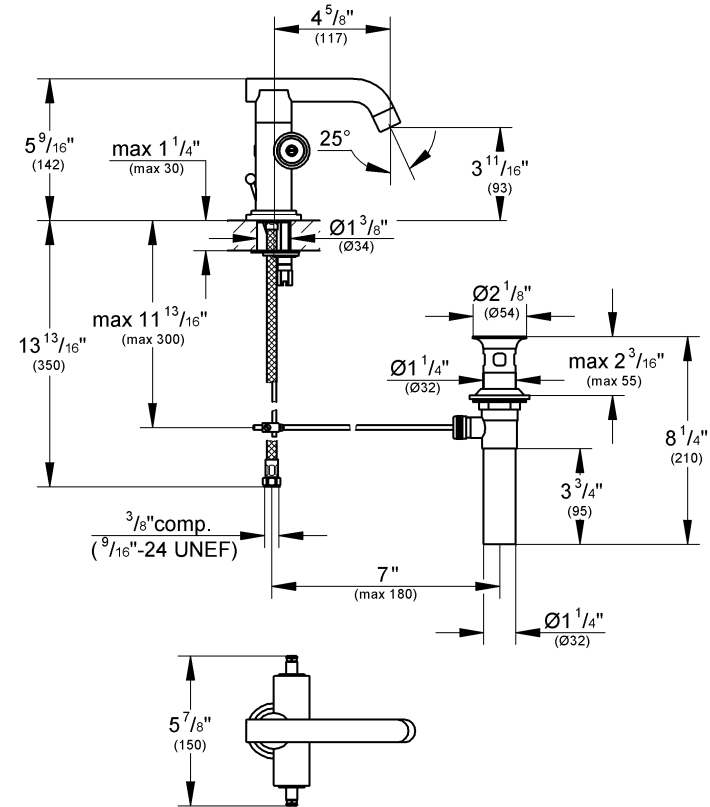
20 074



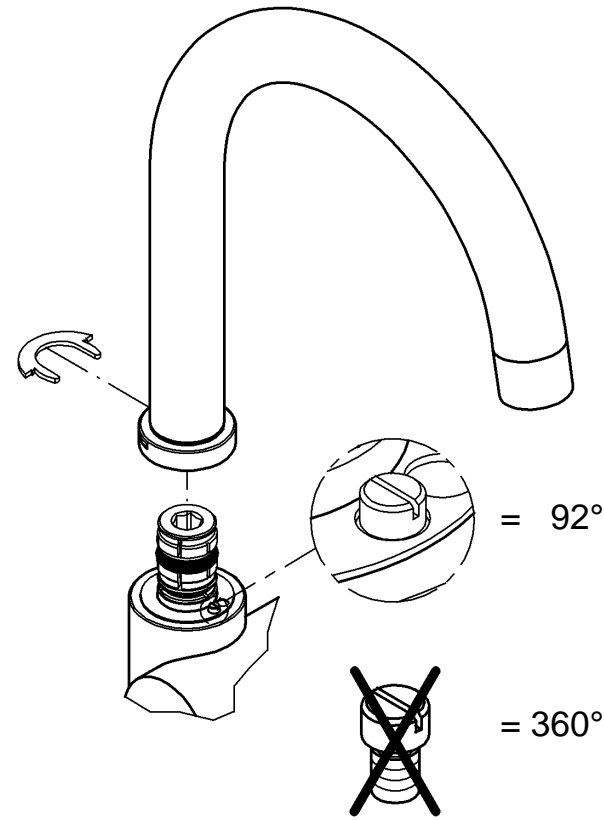
21 027



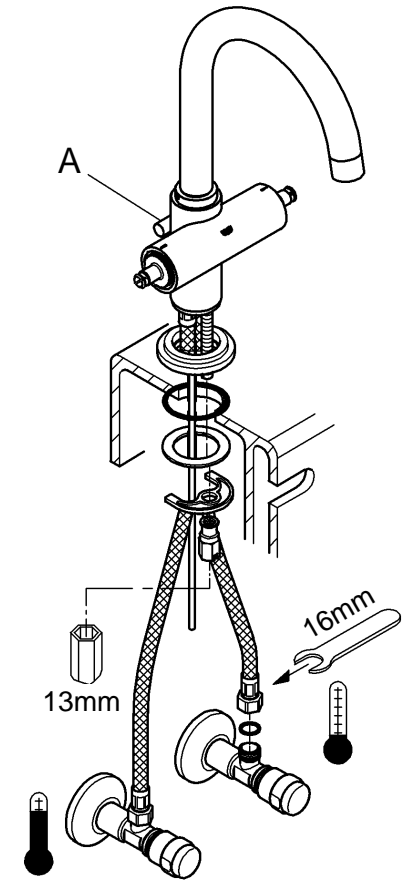
21 031



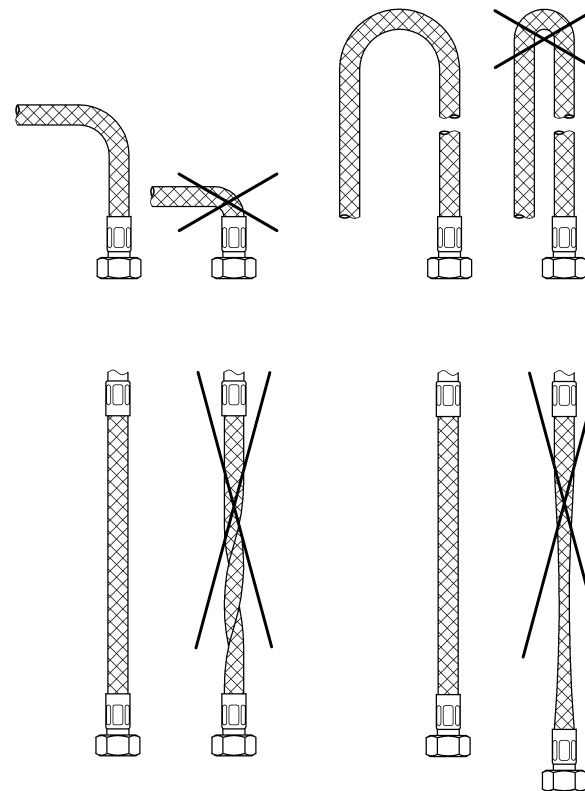
1



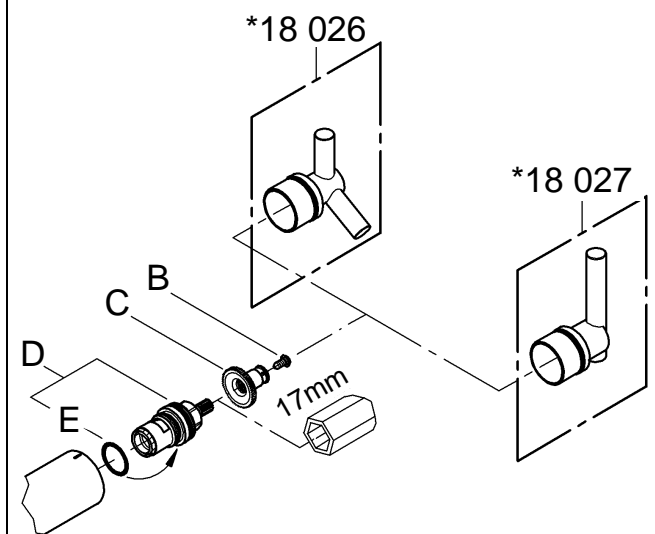
2



3

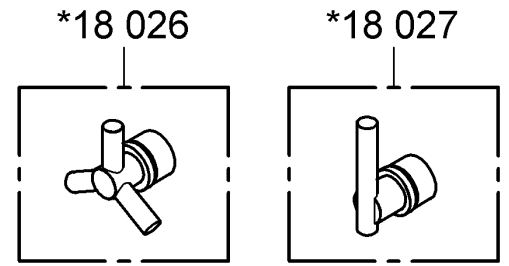
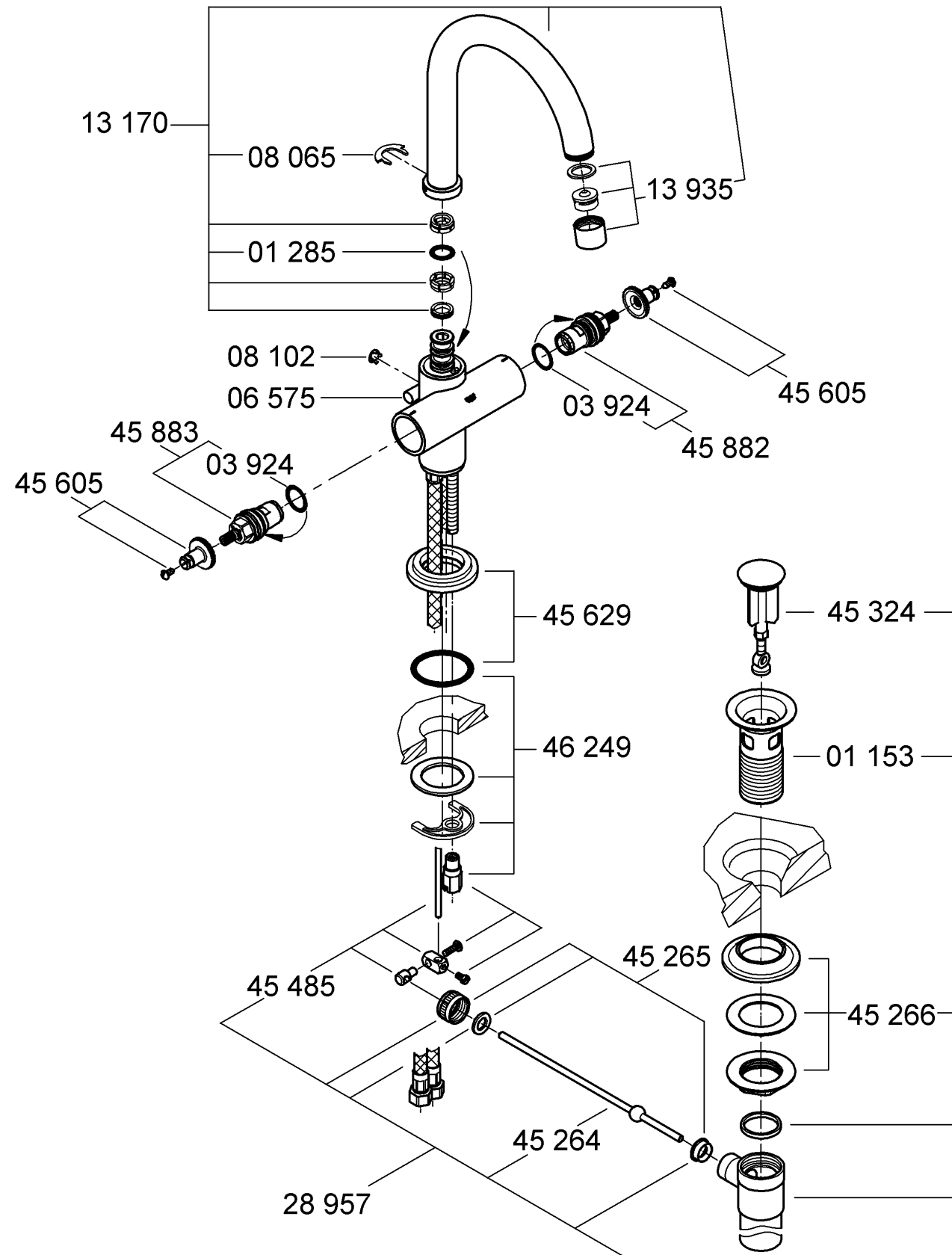


4

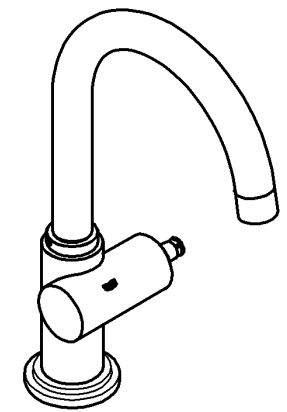


Please pass these instructions on to the end user of the fitting!
 S.v.p remettre cette instruction à l'utilisateur de la robinetterie!
 Entregue estas instrucciones al usuario final de la grifería!

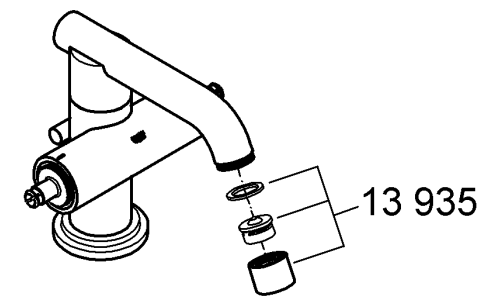
21 027



20 074



21 031



English

Application

Part No. 20 074:

Pillar usefull for:

- directly connection to cold water supply
- connection to outflow of mixed water supply

Part No. 21 027 and 21 031:

Operation is possible in conjunction with:

- Pressurized storage heaters

Operation is **not** possible with:

- Low-pressure storage heaters (displacement water heaters)

Specifications

- Max. flow

8.3 L/min or 2.2 gpm/60 psi

GROHE WaterCare

5.7 L/min or 1.5 gpm/60 psi

- Flow pressure

- min. 7.25 psi
- recommended 14.5 - 72.5 psi
- greater than 72.5 psi, fit pressure reducing valve

- Max. operating pressure

145 psi

- Test pressure

232 psi

Part No. 21 027 and 21 031:

- Temperature

- max. (hot water inlet)

176 °F

- Water connection

cold - RH
hot - LH

Note

Major pressure differences between hot and cold water supply should be avoided.

Installation

Flush pipes thoroughly.

Installation and connection, see fold-out page I, Fig. [1], [2] and [3].

Refer to the dimensional drawings on fold-out page I.

Part No. 20 074 and 21 027:

Fit swivel spout, see Fig. [1].

Part No. 21 027 and 21 031:

When assembling, the waste rod (A) has to be placed into the body, see Fig. [2].

Fit pop-up drain (28 957), see fold-out page II, ensure that flange of pop-up drain is sealed.

Open cold and hot water-supply and check connections for leakage.

Maintenance

Inspect and clean all parts, replace as necessary and grease with special grease.

Shut off cold and hot water supply!

I. Replacing the headpart, see Fig. [4].

1. Remove handle (18 026) or lever (18 027).
2. Unscrew screw (B) and pull off snap insert (C).
3. Unscrew headpart (D) using a 17mm socket wrench.
4. Change complete headpart (D) or O-ring (E).

II. Flow regulator, see fold-out page II.

Unscrew and clean flow regulator (13 935).

Assemble in reverse order.

Replacement parts, see fold-out page II (* = special accessories).

Care

Instructions for care of this single lever faucet will be found in the Limited Warranty supplement.

Français

Domaine d'application

Réf. 20 074:

Le robinet est utilisé pour:

- le raccordement direct à l'arrivée d'eau froide
- le raccordement à une conduite d'eau prémitigée

Réf. 21 027 et 21 031:

Le service est possible en combinaison avec:

- Des chauffe-eau à accumulateur sous pression

Le service **n'est pas** possible en combinaison avec:

- Des systèmes d'eau chaude à écoulement libre

Caractéristiques techniques

- Débit maxi.

8,3 l/min ou 2,2 g/min/4,1 bar

GROHE WaterCare 5,7 l/min ou 1,5 g/min/4,1 bar

- Pression dynamique

- mini. 0.5 bar
- recommandée 1 - 5 bar
- supérieure à 5 bar, mise en place d'un réducteur de pression

- Pression de service maxi. 10 bar

- Pression d'épreuve 16 bar

Réf. 21 027 et 21 031:

- Température
- maxi. (admission d'eau chaude) 80 °C
- Raccord d'eau
- froide - à droite
- chaude - à gauche

Remarque

Il convient d'éviter toute différence de pression importante entre l'alimentation en eau chaude et froide.

Installation

Purger les tuyauteries.

Montage et raccordement, voir volet I, fig. [1], [2] et [3].

Tenir compte des cotes du schéma sur le volet I.

Réf. 20 074 et 21 027:

Montage du bec orientable, voir fig. [1].

Réf. 21 027 et 21 031:

Lors du montage, emboîter la tirette de vidage (A) dans le corps du mitigeur, voir fig. [2].

Monter la bonde de vidage (28 957), voir volet II, s'assurer que le joint de clapet est étanche.

Ouvrir l'arrivée d'eau froide et d'eau chaude et vérifier l'étanchéité des raccordements.

Maintenance

Contrôler toutes les pièces, les nettoyer, les remplacer si nécessaire et les graisser avec de la graisse spéciale pour robinetterie.

Fermer l'arrivée d'eau chaude et d'eau froide.

I. Remplacement de la tête, voir fig. [4].

1. Enlever et retirer la poignée (réf. 18 026) ou le levier (réf. 18 027).
2. Retirer la vis (B) et extraire l'isolateur (C).
3. Dévisser la tête (D) à l'aide d'une clé à pipe de 17mm.
4. Remplacer la tête (D) complète et le joint torique (E).

II. Régulateur de jet, voir volet II.

Dévisser et nettoyer le régulateur de jet (13 935).

Montage dans l'ordre inverse.

Pièces de rechange, voir volet II (* = accessoires spéciaux).

Entretien

Les instructions d'entretien de ce mitigeur monocommande se trouvent dans l'annexe Garantie Limitée.

Español

Campo de aplicación

Producto núm. 20 074:

Grifo de encimera para:

- conexión directa de agua fría
- conexión a la salida de un abastecimiento antepuesto de agua mezclada

Producto núm. 21 027 y 21 031:

Es posible el funcionamiento en conjunción con:

- Acumuladores de presión

No instalar con:

- Acumuladores de baja presión (calentadores de agua sin presión)

Datos técnicos

- Caudal máx.

GROHE WaterCare 8.3 L/min o 2.2 gpm/60 psi
5.7 L/min o 1.5 gpm/60 psi

- Presión

- mín. 7.25 psi
- recomendada 14.5 - 72.5 psi
- si la presión es superior a 72.5 psi, se deberá instalar una válvula reductora de presión

- Presión de utilización máx. 145 psi

- Presión de verificación 232 psi

Producto núm. 21 027 y 21 031:

- Temperatura

- máx. (entrada del agua caliente) 176 °F

- Acometida del agua fría - a la derecha
caliente - a la izquierda

A tener en cuenta

Deberán evitarse las diferencias de presión entre las acometidas del agua fría y del agua caliente.

Instalación

¡Purgar las tuberías!

Montaje y conexión, véase la página desplegable I, fig. [1], [2] y [3].

Véase el diagramas de la página desplegable I.

Producto núm. 20 074 y 21 027:

Montar el caño giratorio, véase la fig. [1].

Producto núm. 21 027 y 21 031:

La varilla del vaciador (A) deberá colocarse antes de montar el monomando, véase la fig. [2].

Montar el desagüe (28 957), véase de la página desplegable II, asegurarse de que esté sellado el cuerpo de la válvula del desagüe.

¡Abrir las llaves de paso del agua fría y del agua caliente y comprobar la estanqueidad de las conexiones!

Mantenimiento

Revisar todas las piezas, limpiarlas, sustituir las en caso necesario y engrasarlas con grasa especial para grifería.

¡Cerrar las llaves de paso del agua fría y del agua caliente!

I. Cambio de la montura, véase la fig. [4].

1. Quitar el pomo (18 026) o la palanca (18 027).
2. Desenroscar el tornillo (B) y extraer el aislante (C).
3. Desenroscar la montura (D) con una llave de vaso de 17mm.
4. Cambiar la montura (D) completa o la junta tórica (E).

II. Aireador, véase la página desplegable II.

Desenroscar y limpiar el aireador (13 935).

El montaje se efectúa procediendo en orden inverso.

Componentes de sustitución, Consulte la página desplegable II (* = accesorios especiales).

Cuidados periódicos

Las instrucciones a seguir para dar los necesarios cuidados periódicos a este mezclador monomando se dan en las Garantía Limitada que se adjuntan.

