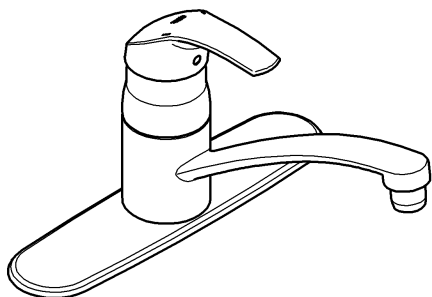
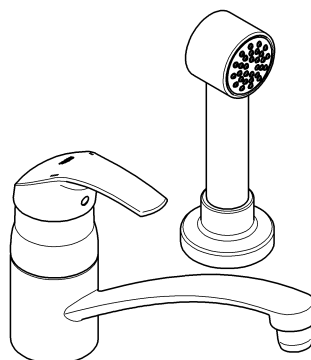


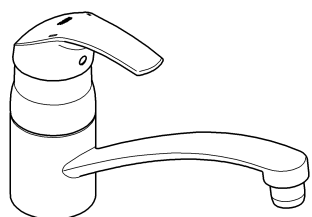
31 133



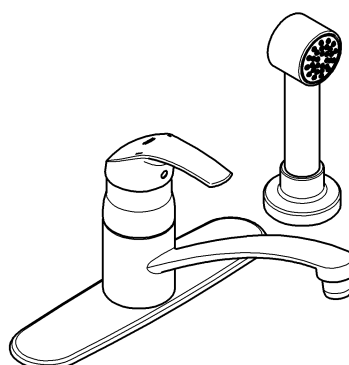
31 134



31 321



31 352



## Eurosmart

English .....1

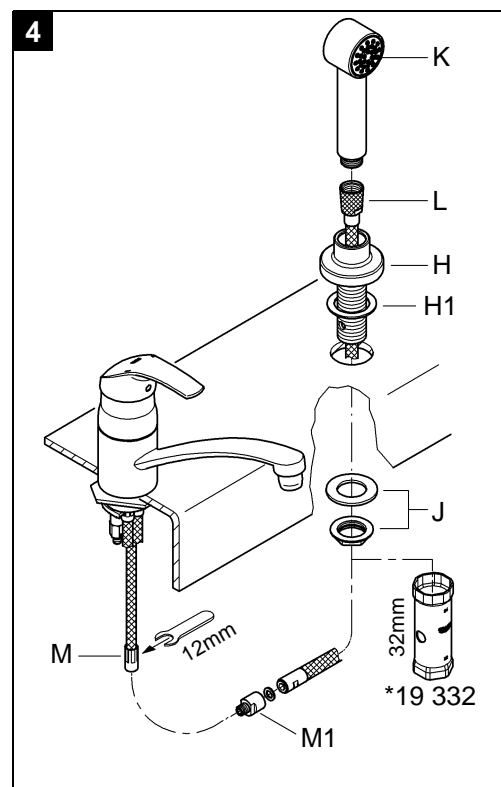
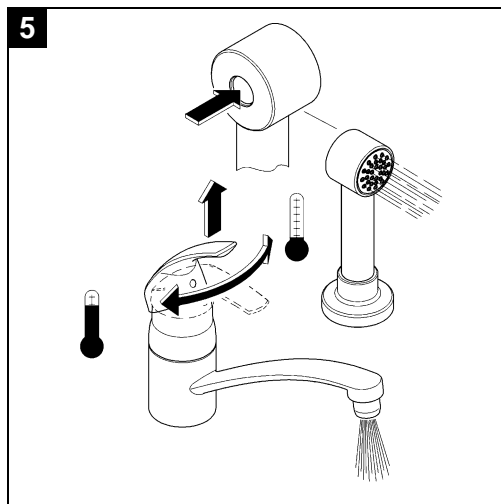
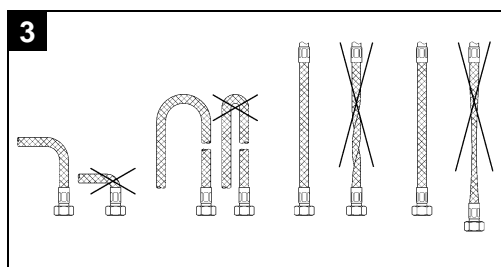
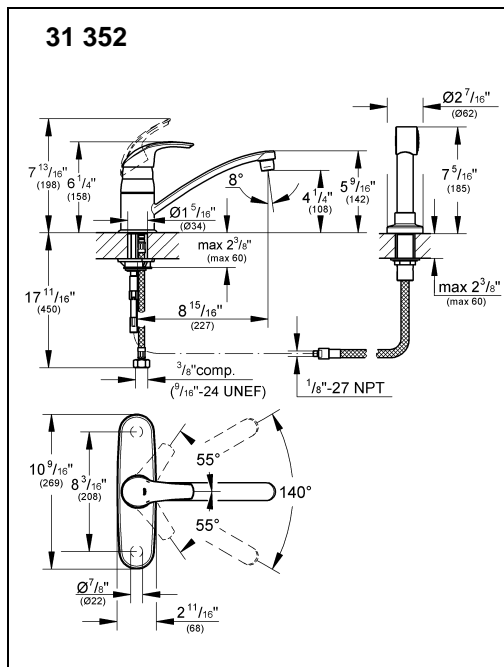
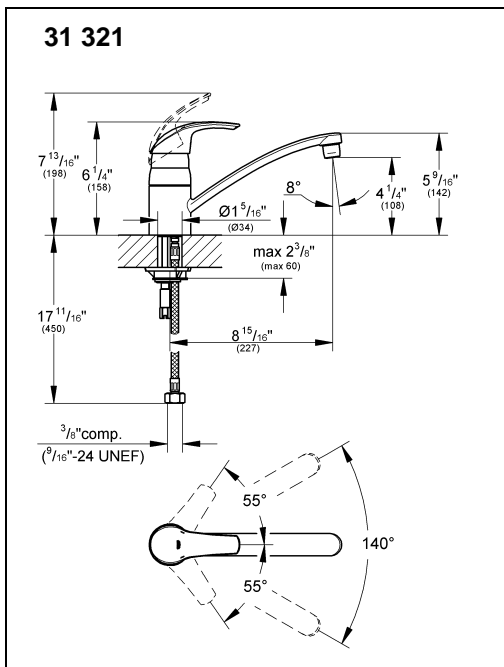
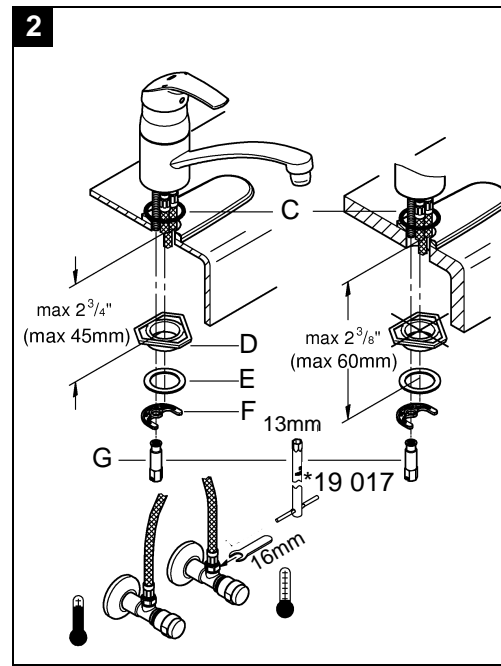
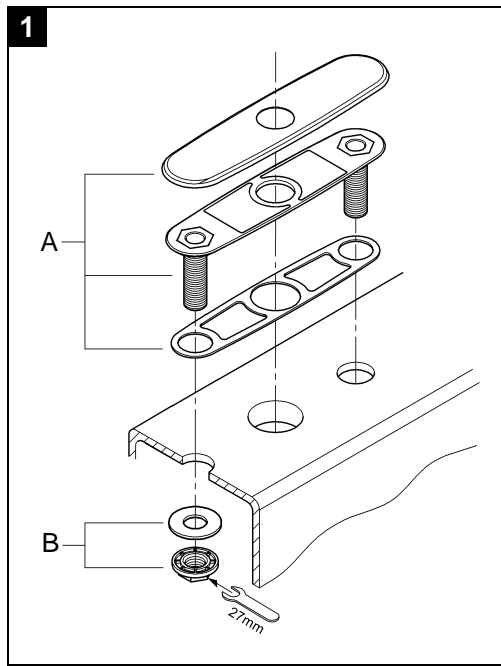
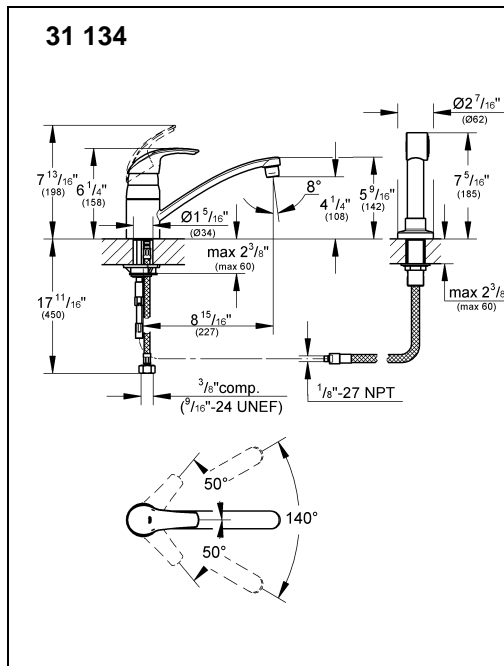
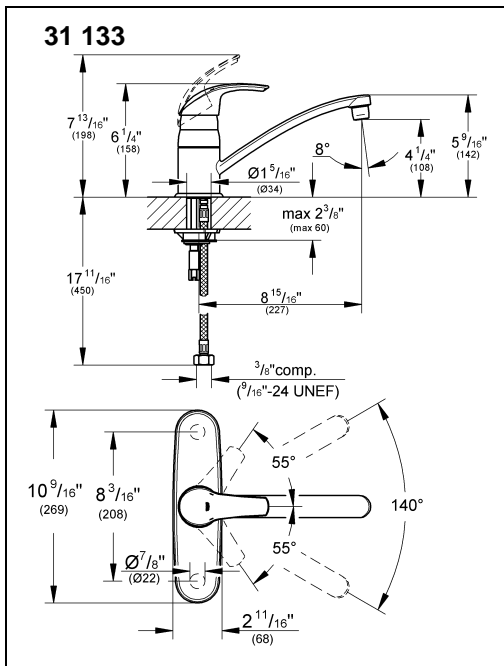
Français .....2

Español .....3

Design + Engineering GROHE Germany

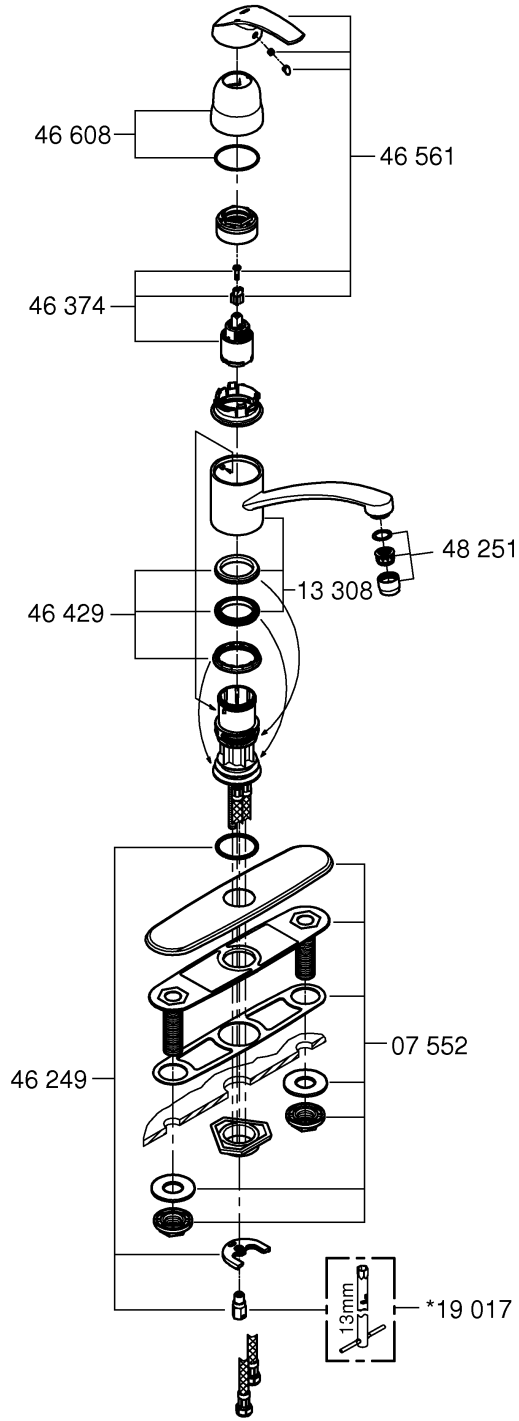
99.332.431/ÄM 231279/05.14

**GROHE**  
ENJOY WATER®

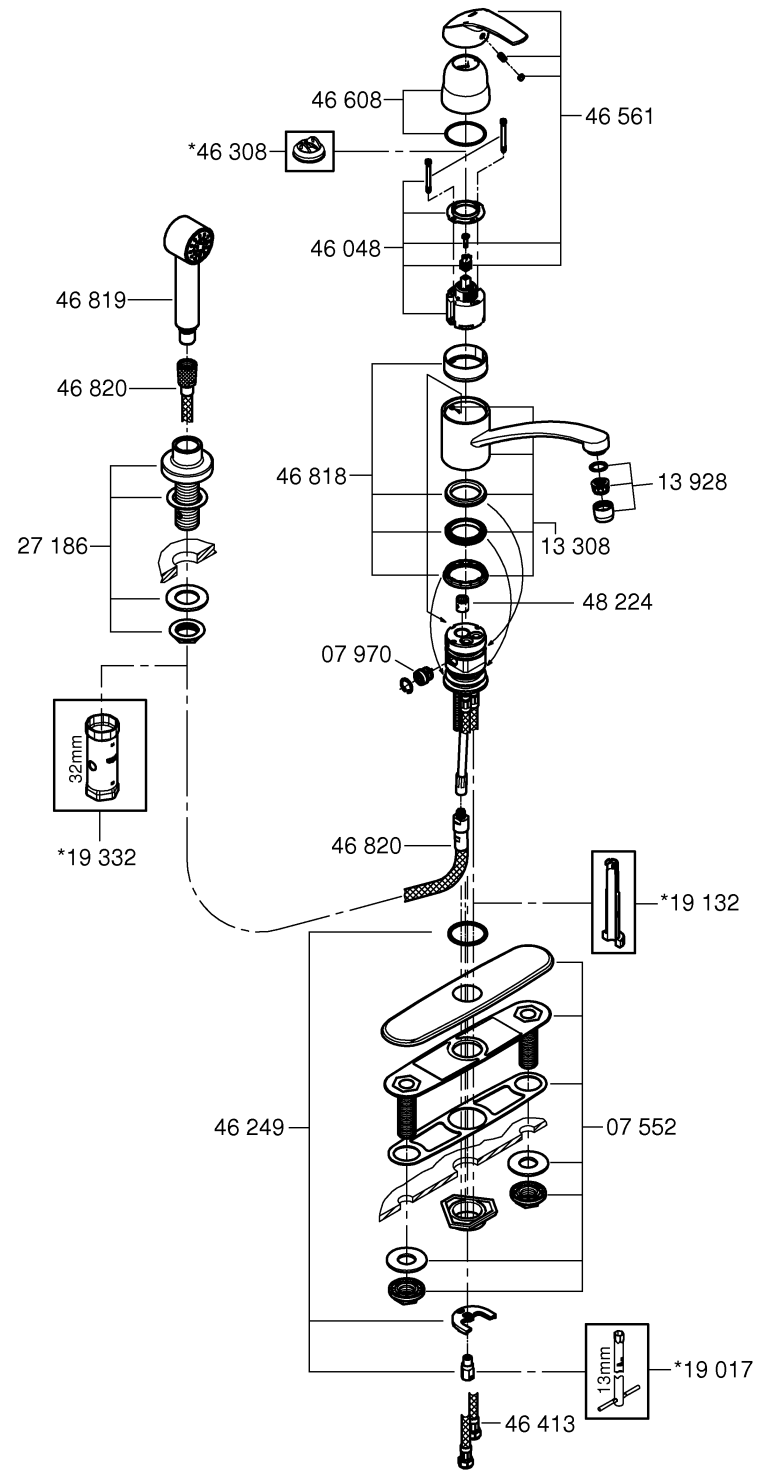


Please pass these instructions on to the end user of the fitting!  
 S.v.p remettre cette instruction à l'utilisateur de la robinetterie!  
 Sirvase pasar ese instrucción al utilizador de la grifería!

31 133  
31 321



31 134  
31 352



## English

### Application

Operation is possible in conjunction with:

- Pressurized storage heaters

Operation is **not** possible with:

- Low-pressure storage heaters (displacement water heaters)

### Specifications

- Flow pressure
  - min. 7.25 psi
  - recommended 14.5 - 72.5 psi
  - greater than 72.5 psi, fit pressure reducing valve
- Operating pressure max. 145 psi
- Test pressure 232 psi
- Max. flow: 6.6 L/min or 1.75 gpm/ 60 psi
- Temperature
  - Hot water inlet: (maximum) 176 °F
  - Recommended: 122°F-140 °F
- Handle rotation stop available for **31 134/31352** (order No. 46 308)
- Water connection cold - RH hot - LH
- Deck thickness max. 2 3/8"
- Non reversible cartridge

### Notes:

- Major pressure differences between hot and cold water supply should be avoided.
- To be installed according to local codes and regulations.
- This faucet is not intended for the use with portable appliances.

### Installation

Flush piping system prior and after installation of faucet thoroughly!

#### Prepare sink faucet

Refer to the dimensional drawing on fold-out page I.

**31 133/31 352: Fit escutcheon (A) with mounting set (B)**, see fold-out page I, Fig. [1].

**Mount sink faucet**, see fold-out page I, Figs. [2] and [3].

1. Fit O-Ring (C) and insert faucet into sink.
2. Fit brace (D), if necessary, with seal (E), retaining ring (F) and connect nut (G).

#### Note:

If brace (D) is omitted, deck thickness can be increased by 9/16" to a total of 2 3/8".

**Mount handspray**, see Fig. [3] and [4].

1. Insert spray holder (H) through the hole, aligning the seal (H1) with the groove on the flange.
2. Tighten spray holder (H) with mounting set (J).
3. Loosely screw handspray (K) onto spray hose (L).
4. Insert spray hose (L) complete with handspray (K) through the spray holder (H) from above.
5. Connect spray hose (L) with nipple (M1) to swivel connection (M) of the spout body.
6. Tighten spray hose (L) with handspray (K) facing to front.

**Connect sink faucet**, see Figs. [2] and [3].

**Open hot and cold-water supply and check connections for leakage!**

**Check fitting for correct operation**, see Fig. [5].

### Flow rate limiter

This mixer is fitted with a flow rate limiter, permitting an infinitely individual variable reduction in the flow rate. The highest possible flow rate is set by the factory before despatch.

**The use of flow rate limiters in combination with hydraulic instantaneous water heaters is not recommended.**

For commissioning see "replacing the cartridge" point 1 to 3, and Figs. [6] and [7] or [8] and [9] on fold-out page III.

### Maintenance

Inspect and clean all parts, replace as necessary and grease with special grease.

**Shut off hot and cold water supply!**

**I. Replacing the cartridge**, see Fig. [6] or [8].

1. Lever out plug (N).
2. Remove set screw (O) using a 3mm socket spanner and pull off lever (P).
3. Unscrew cap (Q).
4. **31 133/31 321:** Remove connection nut (R) and detach complete cartridge (S).
- 31 134/31 352:** Remove screws (R) and detach complete cartridge (S)
5. Replace complete cartridge (S).

Assemble in reverse order.

**Observe the correct installation position!**

Make sure that the cartridge seals engage in the grooves on the housing.

**31 133/31 321: Tighten screw coupling until it turns freely.**

**31 134/31 352: Fit screws (R) and tighten evenly and alternately.**

**II. Check valve (31 134/31 352)**, see Fig. [8].

1. Proceed as for replacing the cartridge, points 1 to 4.
2. Pull off and replace check valve (T).

**III. Diverter (31 134/31 352)**, see Fig. [8].

1. Proceed as for replacing the cartridge, points 1 to 4.
2. Pull off spout (U).
3. Pull out locking ring (V).
4. Pull out the diverter (W).

**IV. Unscrew and clean flow control (13 928/48 251)**, see fold-out page II.

Assemble in reverse order.

**Replacement parts**, see fold-out page II (\* = special accessories).

### Care

Instructions for care of this faucet will be found in the Limited Warranty supplement.

## Français

### Domaine d'application

Fonctionnement possible avec:

- Accumulateurs sous pression

Fonctionnement **n'est pas** possible avec:

- Accumulateurs sans pression (à écoulement libre)

### Caractéristiques techniques:

- Pression dynamique
  - mini. 0,5 bar
  - recommandée 1 - 5 bar
  - supérieure à 5 bar, mise en place d'un réducteur de pression
- Pression de service maxi. 10 bar
- Pression d'épreuve 16 bar
- Débit maxi. 6,6 l/min ou 1,75 g/min/4,1 bar
- Température
  - maxi. (admission d'eau chaude) 80 °C
  - recommandée: 50°C-60 °C
- protection anti-brûlure possible en montant une butée de poignée pour **31 134/31 352** (réf. 46 308).
- Raccord d'eau froide - à droite chaude - à gauche
- Longueur de serrage maxi. 60mm
- Cartouche non réversible

### Remarques:

- Il convient d'éviter toute différence de pression importante entre l'alimentation en eau chaude et froide.
- A installer conformément aux prescriptions et réglementations locales.
- Ce robinet n'est pas destiné à être utilisé dans des appareils portatif.

### Installation

Bien rincer les canalisations avant et après l'installation!

#### Préparer l'évier

Veuillez tenir compte du schéma dimensionnel du volet I.

**31 133/31 352: Engager la rosace (A) avec la préalable la fixation (B)**, voir volet I, fig. [1].

**Monter la robinetterie de l'évier**, voir volet I, fig. [2] and [3].

1. Engager le joint torique (C) and placer la robinetterie dans l'évier.
2. Si nécessaire, insérer la plaque de stabilisation (D) avec le joint (E), la fixation (F) et visser l'écrou (G).

#### Remarque:

Si on n'a pas la plaque de stabilisation (D), la longueur de serrage peut être augmentée de 15mm, soit 60mm au total.

**Monter la douchette**, voir fig. [3] and [4].

1. Insérer le fixation de douchette (H) dans les trous de l'évier, le fait de mettre en ligne l'joint torique (H1) avec le sillon sur le boudin.
2. Serrer fixation de douchette (H) par au préalable de fixation (J).
3. Sans visser la douchette (K) sur le flexible (L).
4. Introduire le flexible (L) complet avec la douchette (K) par le haut dans le fixation de douchette (H).
5. Raccorder le flexible de pulvérisation (L) avec nipple (M1) à la connexion pivotante (M) du bec.
6. Serrer le flexible (L) avec douchette (K) le revêtement au front.

**Raccorder la robinetterie de l'évier**, voir figs. [2] et [3].

**Ouvrir les robinets d'équerre et vérifier l'étanchéité des raccords!**

**Vérifier le fonctionnement de la robinetterie**, voir fig. [5].

### Limiteur de débit

Cette robinetterie est équipée d'un limiteur de débit. Celui-ci permet une limitation individuelle, en continu, du débit. Le débit maximal est pré-réglé en usine.

**Son utilisation n'est pas recommandée avec des chauffe-eau instantanés à commande hydraulique.**

Pour la mise en service, voir "Remplacement de la cartouche", point 1 à 3 et figs. [6] et [7] ou [8] et [9] au volet III.

### Maintenance

Contrôler toutes les pièces, les nettoyer et les remplacer le cas échéant et les graisser avec la graisse spéciale pour robinetterie.

**Arrêter les arrivées d'eau froide et d'eau chaude!**

**I. Cartouche**, voir fig. [6] ou [8].

1. Retirer le bouchon (N).
2. Dévisser la vis (O) avec une clé Allen de 3mm et retirer le levier (P).
3. Dévisser le capot (Q).
4. **31 133/31 321:** Desserrer la écrou de fixation vis (R) et enlever la cartouche complète (S).  
**31 134/31 352:** Desserrer les vis (R) et enlever la cartouche complète (S).
5. Remplacer la cartouche (S) complète.

Montage dans l'ordre inverse.

**Tenir compte de la position de montage!**

Il faut veiller à ce que les joints de cartouche s'engagent correctement dans les logements du corps de robinetterie.

**31 133/31 321: Visser jusqu'à ce que la pièce tourne dans le vide.**

**31 134/31 352:** Engager les vis (R) et les serrer **alternativement et progressivement.**

**II. Clapet de non-retour (31 134/31 352)**, voir fig. [8].

1. Même méthode que pour la maintenance de la cartouche, points 1 à 4.
2. Retirer et remplacer le clapet de non-retour (T).

**III. Inverseur (31 134/31 352)**, voir fig. [8].

1. Même méthode que pour la maintenance de la cartouche, points 1 à 4.
2. Ôter le bec (U) en le tirant.
3. Sortir la bague d'arrêt (V).
4. Sortir l'inverseur (W).

**IV. Dévisser et nettoyer le mousseur (13 928/48 251)**, voir volet II.

Montage dans l'ordre inverse.

**Pièces de rechange**, voir volet II (\* = accessoires spéciaux).

### Entretien

Vous trouverez les instructions d'entretien de ce mitigeur dans le supplément Garantie Limitée.

## Español

### Campo de aplicación

Es posible el funcionamiento con:

- Acumuladores de presión

No instalar con:

- Acumuladores de baja presión (calentadores de agua sin presión)

### Características técnicas:

- Presión
  - mín. 7,25 psi
  - recomendada 14,5 - 72,5 psi
  - supérieure à 5 bar, mise en place d'un réducteur de pression
- Presión de utilización máx. 145 psi
- Presión de verificación 232 psi
- Caudal máx. 6.6 L/min o 1.75 gpm/60 psi
- Temperatura
  - máx. (entrada del agua caliente): 176 °F
  - recomendada: 122°F- 140 °F
- puede limitarse la temperatura montando un tope de rotación de la palanca para **31 134/31 352** (No de ref. 46 308).
- Acometida del agua fría - a la derecha caliente - a la izquierda
- Longitud de apriete para fijación máx. 2 3/8"
- Cartucho irreversible

### Notas:

- Deberán evitarse las diferencias de presión entre las acometidas del agua fría y del agua caliente.
- A ser instalado conforme a códigos y reglamentos locales.
- Este mezclador no está previsto para utilizar en enseres móviles.

### Instalación

**¡Purgar a fondo el sistema de tuberías antes y después de la instalación!**

#### Preparar la grifería

Respétense para ello los esquemas acotados de la página desplegable I.

**31 133/31 352: Colocar el rosetón (A) con el grupo de montaje (B)**, ver la página desplegable I, fig. [1].

**Montar la grifería**, ver la página desplegable I, fig. [2] y [3].

1. Colocar la junta tórica (C) y introducir la grifería en el fregadero.
2. En caso necesario, colocar la placa estabilizadora (D) con la junta (E), la tuerca de fijación (F) y unir la tuerca (G).

#### Nota:

Si se omite la placa estabilizadora (D), la longitud de fijación puede incrementarse 9/16" para totalizar 2 3/8".

**Montar la teleducha**, ver fig. [3] y [4].

1. Colocar del soporte teleducha (H) a través del fregadero, la alineación la junta tórica (H1) con el surco en el reborde.
2. Apriete del soporte teleducha (H) para el grupo de fijación (J).
3. Sueltamente atornille la teleducha (K) por el flexo (L).
4. Inserte el flexo (L) completo con la teleducha (K) desde arribay a través del soporte teleducha (H).
5. Conectar el flexo de la teleducha (L) con la boquilla roscada (M1) al racor giratorio (M) del cuerpo del caño.
6. Apriete la teleducha (L) con spray (K) de la mano hacia al frente.

**Conectar la grifería**, ver las figs. [2] y [3].

**Abrir las llaves de escuadra y comprobar la hermeticidad de las acometidas.**

**Comprobar el funcionamiento de la batería**, ver la fig. [5].

### Limitador de caudal

Este monomando está equipado con un limitador de caudal. Este tope de rotación permite graduar individualmente el caudal, de forma continua. El caudal sale preajustado de fábrica al máximo posible.

**No es recomendable la aplicación de la limitación del caudal en combinación con calentadores instantáneos con control hidráulico.**

Para de la puesta en servicio véase "cambio del cartucho" pto. 1 a 3 y fig. [6] y [7] o fig. [8] y [9] a la página desplegable III.

### Mantenimiento

Revisar, limpiar y cambiar eventualmente todas las piezas, y engrasadas con grasa especial para grifería.

**¡Cerrar las llaves de las tuberías del agua fría y caliente!**

**I. Cartucho**, ver la fig. [6] o [8].

1. Quitar el tapón (N) haciendo palanca.
2. Con una llave Allen de 3mm, desenroscar el tornillo prisionero (O) y quitar la palanca (P).
3. Desenroscar la carcasa (Q).
4. **31 133/31 321:** Desenroscar la tuerca de fijación (R) y quitar el cartucho (S) completo  
**31 134/31 352:** Desenroscar los tornillos (R) y quitar el cartucho (S) completo.

5. Cambiar el cartucho (S) completo.

El montaje se efectúa procediendo en orden inverso.

**¡Atender a la posición de montaje!**

Hay que asegurarse de que las juntas del cartucho encajen en las entallas del cuerpo del mezclador monomando.

**31 133/31 321: Apretar la rosca hasta que gire.**

**31 134/31 352:** Enroscar los tornillos (R) y apretarlos con uniformidad alternativamente.

**II. Válvula antirretorno (31 134/31 352)**, ver la fig. [8].

1. Misma forma de proceder como para el mantenimiento del cartucho, puntos 1 a 4.
2. Desenroscar y susituir la válvula antirretorno (T).

**III. Inversor (31 134/31 352)**, ver la fig. [8].

1. Misma forma de proceder como para el mantenimiento del cartucho, puntos 1 a 4.
2. Tirer de la caño (U).
3. Saque el anillo de bloqueo (V).
4. Extraer el inversor (W).

**IV. Limpieza del mousseur (13 928/48 251)**, ver la página desplegable II.

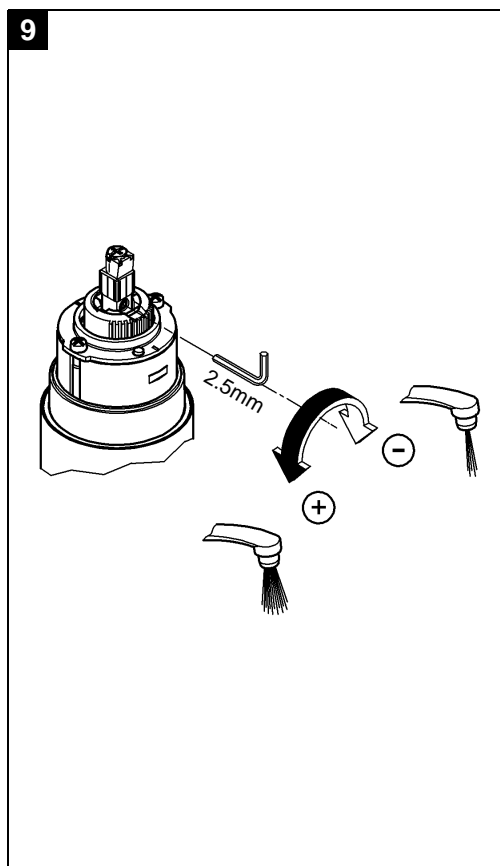
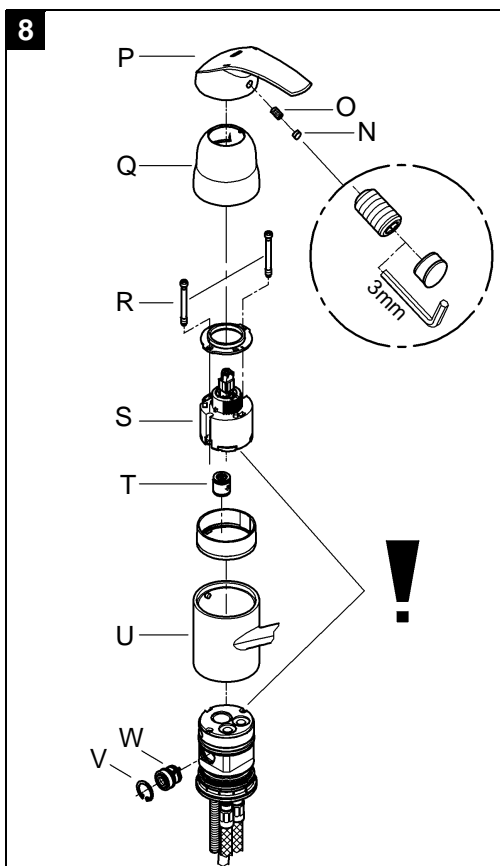
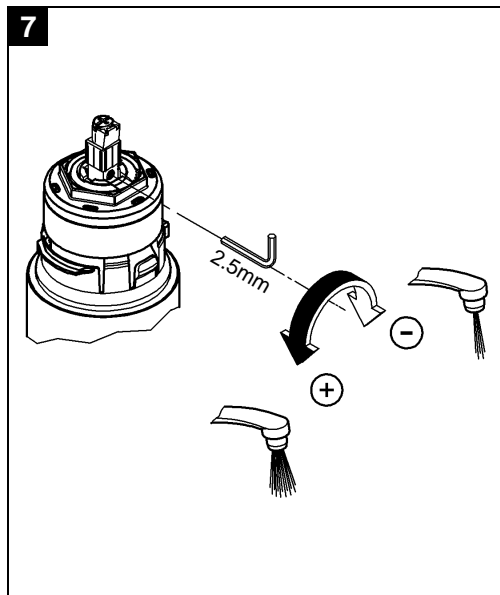
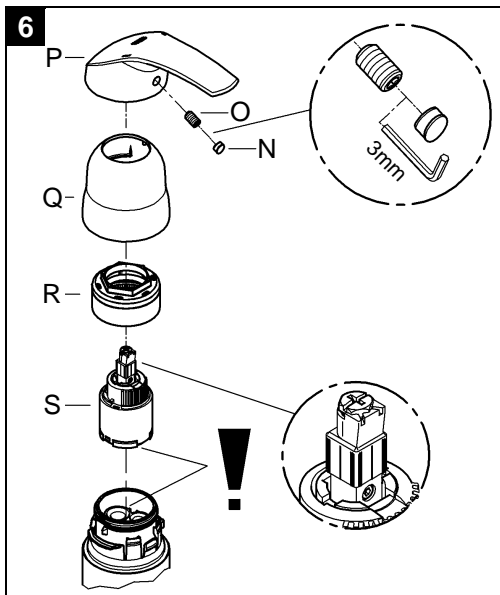
El montaje se efectúa procediendo en orden inverso.

**Para repuestos**, véase la página desplegable II

(\* = accesorio especial).

### Cuidados periódicos

En el suplemento Garantía a Limitada encontrará las instrucciones relativas al cuidado de esta batería.



**D**  
☎ +49 571 3989 333  
impressum@grohe.de

**A**  
☎ +43 1 68060  
info-at@grohe.com

**AUS**  
**Argent Sydney**  
☎ +(02) 8394 5800  
**Argent Melbourne**  
☎ +(03) 9682 1231

**B**  
☎ +32 16 230660  
info.be@grohe.com

**BG**  
☎ +359 2 9719959  
grohe-bulgaria@grohe.com

**CAU**  
☎ +99 412 497 09 74  
info-az@grohe.com

**CDN**  
☎ +1 888 6447643  
info@grohe.ca

**CH**  
☎ +41 448777300  
info@grohe.ch

**CN**  
☎ +86 21 63758878

**CY**  
☎ +357 22 465200  
info@grome.com

**CZ**  
☎ +420 277 004 190  
grohe-cz@grohe.com

**DK**  
☎ +45 44 656800  
grohe@grohe.dk

**E**  
☎ +34 93 3368850  
grohe@grohe.es

**EST**  
☎ +372 6616354  
grohe@grohe.ee

**F**  
☎ +33 1 49972900  
marketing-fr@grohe.com

**FIN**  
☎ +358 10 8201100  
teknocalor@teknocalor.fi

**GB**  
☎ +44 871 200 3414  
info-uk@grohe.com

**GR**  
☎ +30 210 2712908  
nsapountzis@ath.forthnet.gr

**H**  
☎ +36 1 2388045  
info-hu@grohe.com

**HK**  
☎ +852 2969 7067  
info@grohe.hk

**I**  
☎ +39 2 959401  
info-it@grohe.com

**IND**  
☎ +91 124 4933000  
customercare.in@grohe.com

**IS**  
☎ +354 515 4000  
jonst@byko.is

**J**  
☎ +81 3 32989730  
info@grohe.co.jp

**KZ**  
☎ +7 727 311 07 39  
info-cac@grohe.com

**LT**  
☎ +372 6616354  
grohe@grohe.ee

**LV**  
☎ +372 6616354  
grohe@grohe.ee

**MAL**  
☎ +1 800 80 6570  
info-singapore@grohe.com

**N**  
☎ +47 22 072070  
grohe@grohe.no

**NL**  
☎ +31 79 3680133  
vragen-nl@grohe.com

**NZ**  
☎ +09/373 4324

**P**  
☎ +351 234 529620  
commercial-pt@grohe.com

**PL**  
☎ +48 22 5432640  
biuro@grohe.com.pl

**RI**  
☎ +62 21 2358 4751  
info-singapore@grohe.com

**RO**  
☎ +40 21 2125050  
info-ro@grohe.com

**ROK**  
☎ +82 2 559 0790  
info-singapore@grohe.com

**RP**  
☎ +63 2 8041617

**RUS**  
☎ +7 495 9819510  
info@grohe.ru

**S**  
☎ +46 771 141314  
grohe@grohe.se

**SGP**  
☎ +65 6 7385585  
info-singapore@grohe.com

**SK**  
☎ +420 277 004 190  
grohe-cz@grohe.com

**T**  
☎ +66 2610 3685  
info-singapore@grohe.com

**TR**  
☎ +90 216 441 23 70  
GroheTurkey@grome.com

**UA**  
☎ +38 44 5375273  
info-ua@grohe.com

**USA**  
☎ +1 800 4447643  
us-customerservice@grohe.com

**VN**  
☎ +84 8 5413 6840  
info-singapore@grohe.com

**AL** **BiH** **HR** **KS**  
**ME** **MK** **SLO** **SRB**  
☎ +385 1 2911470  
adria-hr@grohe.com

**Eastern Mediterranean,  
Middle East - Africa  
Area Sales Office:**  
☎ +357 22 465200  
info@grome.com

**IR** **OM** **UAE** **YEM**  
☎ +971 4 3318070  
grohedubai@grome.com

**Far East Area Sales Office:**  
☎ +65 6311 3600  
info@grohe.com.sg