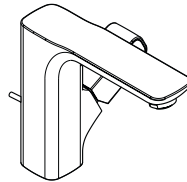
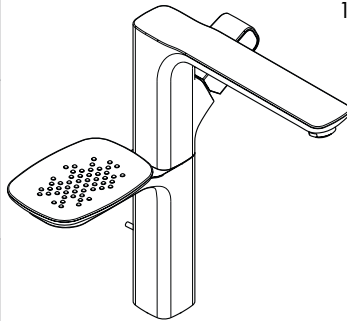


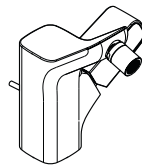
# Installation Instructions / Warranty



**Urquiola**  
11020xx1

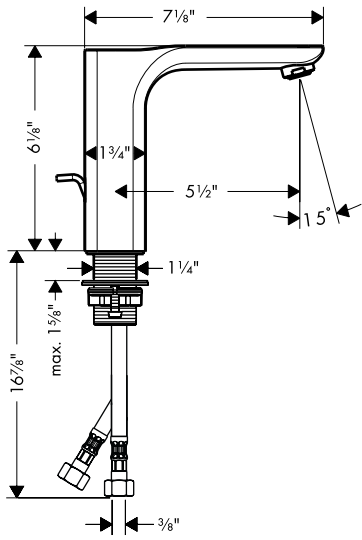


**Urquiola**  
11023xx1  
11034xx1

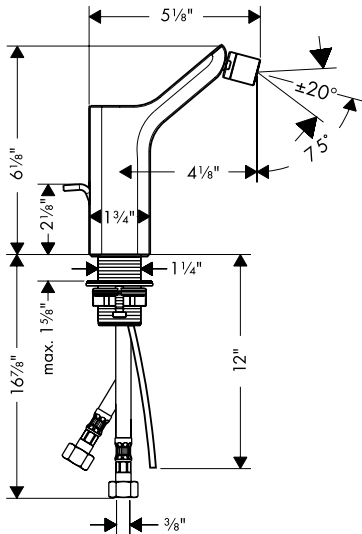
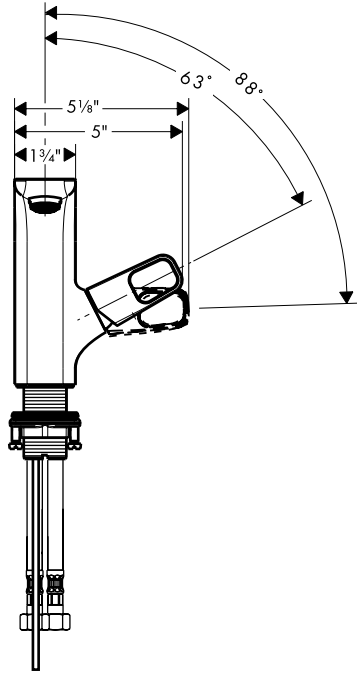


**Urquiola**  
11220xx1

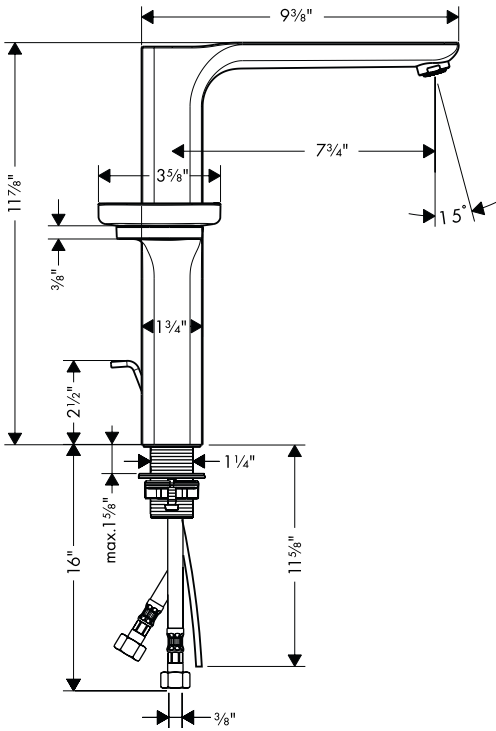
**AXOR**<sup>®</sup>  
hansgrohe



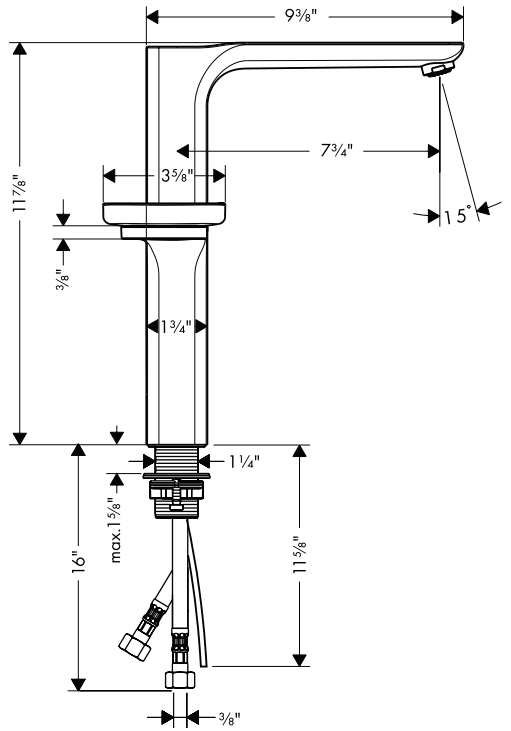
11020xx1



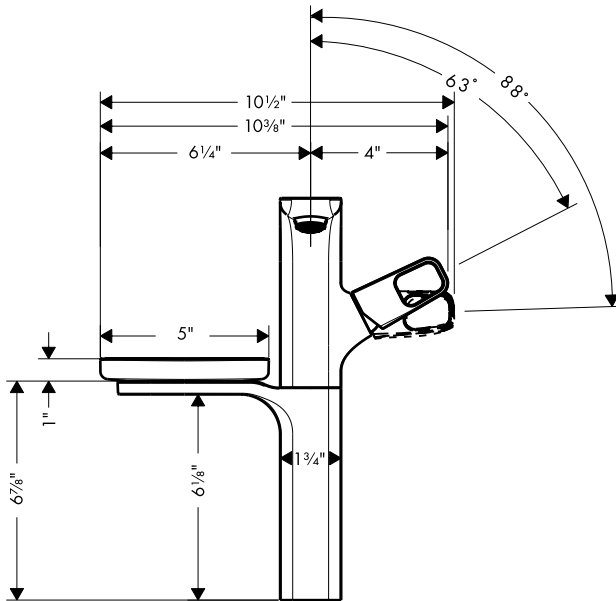
11220xx1



11023xx1



11034xx1



## Technical Information / Données techniques / Datos técnicos

Recommended water pressure	Pression d'eau recommandée	Presión recomendada en servicio	15 - 75 psi
Max. water pressure	Pression d'eau maximum	Presión en servicio max.	145 psi
Recommended hot water temp.	Température recommandée d'eau chaude	Temperatura recomendada del agua caliente	120° - 140° F*
Max. hot water temp	Température maximum d'eau chaude	Temperatura del agua caliente max.	176° F*
Flow rate	Capacité nominale	Caudal máximo	1.5 gpm lav 2.2 gpm bidet
Hole size in mounting surface	Dimension du trou dans la surface de montage	Tamaño del orificio en la superficie de montaje	1 3/8"
Max. depth of mounting surface	Profondeur maximale de la surface de montage	Profundidad máxima de la superficie de montaje	1 5/8"

\*Please know and follow all applicable local plumbing codes when setting the temperature on the water heater.

\* Vous devez connaître et respecter tous les codes de plomberie locaux applicables pour le réglage de la température du chauffe-eau.

\* Debe conocer y cumplir todos los códigos locales aplicables para ajustar la temperatura del calentador de agua.

## Installation Considerations

- For best results, Hansgrohe recommends that this unit be installed by a licensed, professional plumber.
- Please read over these instructions thoroughly before beginning installation. Make sure that you have all tools and supplies needed to complete the installation.
- Keep this booklet and the receipt (or other proof of date and place of purchase) for this product in a safe place. The receipt is required should it be necessary to request warranty parts.

## À prendre en considération pour l'installation

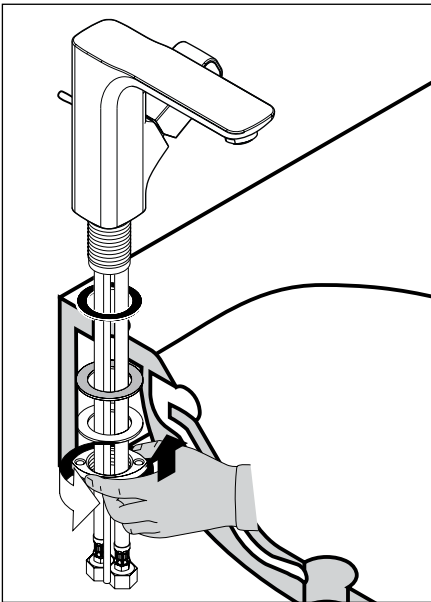
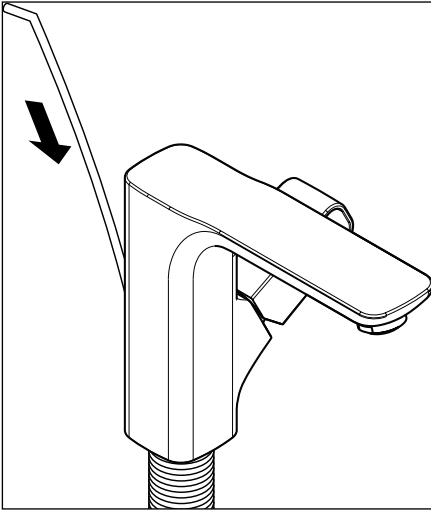
- Pour de meilleurs résultats, Hansgrohe recommande que ce produit soit installé par un plombier professionnel licencié.
- Veuillez lire attentivement ces instructions avant de procéder à l'installation. Assurez-vous de disposer de tous les outils et du matériel nécessaires pour l'installation.
- Conservez ce livret et le reçu (ou une autre preuve sur laquelle figurent la date et l'endroit de l'achat) pour ce produit dans un endroit sûr. Le reçu est requis si vous commandez des pièces sous garantie.

## Consideraciones para la instalación

- Para obtener mejores resultados, la instalación debe estar a cargo de un plomero profesional matriculado.
- Antes de comenzar la instalación, lea estas instrucciones detenidamente. Asegúrese de tener las herramientas y los insumos necesarios para completar la instalación.
- Mantenga este folleto y el recibo (u otro comprobante del lugar y fecha de compra) de este producto en lugar seguro. El recibo se requiere en caso de ser necesario solicitar piezas bajo garantía.

**Installation**

Install the pull rod (not included with 11034xx1).



Place the faucet and sealing ring on the mounting surface.

Install the fiber washer, metal washer and mounting nut (1).

Tighten the mounting nut by hand (2).

## Installation

Installez la tirette (n'est pas inclus avec le modèle 11034xx1).

Placez le robinet et l'anneau d'étanchéité sur la surface de montage.

Installez la rondelle en fibre, la rondelle métallique et l'écrou de montage (1).

Serrez l'écrou de montage à la main (2).

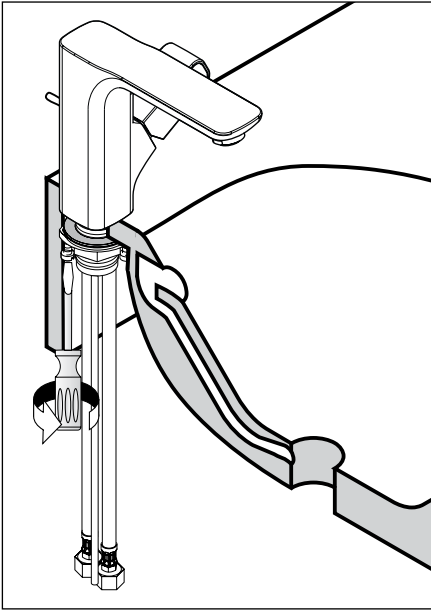
## Instalación

Instale el tirador (no es incluido con modelo 11034xx1).

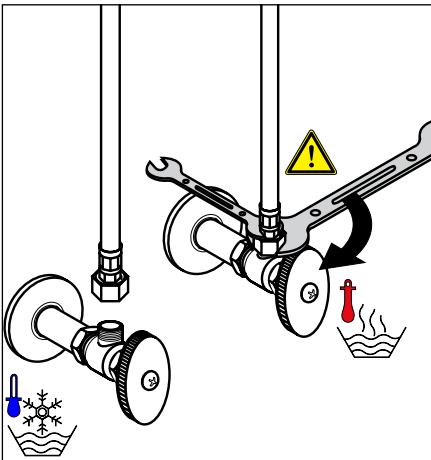
Coloque el grifo y el aro de sellado sobre la superficie de montaje.

Instale la arandela de fibra, la arandela metálica y la tuerca de montaje (1).

Apriete la tuerca de montaje con la mano (2).



Tighten the tensioning screws using a screwdriver.



Connect the hot and cold supply hoses to the stops.



**Use two wrenches as shown.**



**Do not allow the hoses to twist.**

Install the drain.



Serrez les vis de pression à l'aide d'un tournevis.

Apriete los tornillos tensores con un destornillador.

Connectez les tuyaux d'arrivée d'eau chaude et d'eau froide aux butées d'arrêt.



**Utilisez deux clés, tel qu'illustré.**



**Assurez-vous que les tuyaux ne s'entortillent pas.**

Installez l'obturateur à clapet.

Conecte las mangueras de suministro de agua caliente y fría a los topes.



**Use las dos llaves fijas como se ilustra,**



**No permita las mangueras se retuerzan.**

Instale el tapón elevable.

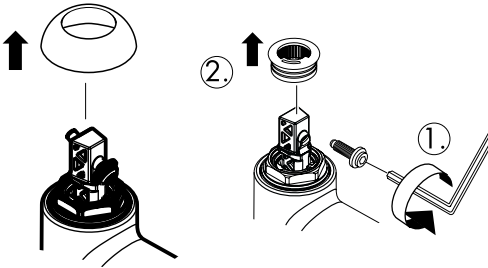
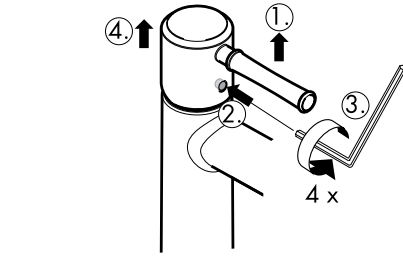
## Set the High Temperature Limit Stop (optional)

Lift the handle (1).

Use a 4 mm Allen wrench to push the screw cover into the handle (2).

Use the 4mm Allen wrench to loosen the handle screw 4 complete revolutions (3).

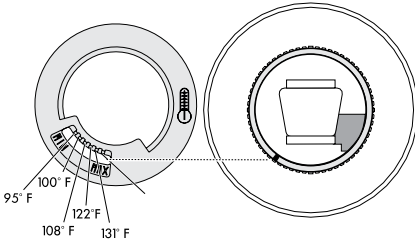
Remove the handle (4).



Remove the flange.

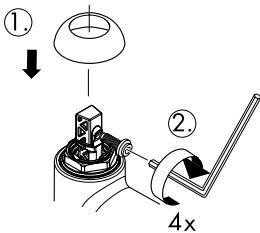
Remove the handle screw (1).

Remove the high temperature limit stop (2).



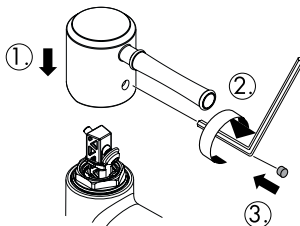
Replace the high temperature limit stop so that the pin on the cartridge is in the desired slot on the limit stop.

**Note:** the temperatures given in the diagram assume a water heater temperature of 140° F, a cold water temperature of 50° F and a water pressure of 45 PSI.



Replace the flange (1).

Replace the handle screw. Use the Allen wrench to turn the screw 4 revolutions (2).



Replace the handle (1). Tighten the handle screw (2).

Install the screw cover (3).

### Réglage de la butée limite d'eau chaude (en option)

Poussez le cache-vis dans la poignée à l'aide d'une clé hexagonale de 4 mm (2).

Desserrez la vis de la poignée (4 tours complets) (3).

Enlevez la poignée (4) et retirez le cache-vis.

Enlevez le capot sphérique.

Retirez la vis de la poignée (1).

Enlevez la butée limite d'eau chaude (2).

Remettez en place la butée limite d'eau chaude de sorte que l'onglet de la cartouche soit dans la fente voulue de la butée.

Les températures indiquées sur le schéma présupposent que la température du chauffe-eau est réglée à 140° F pour l'eau chaude et à 50° F pour l'eau froide, à raison d'une pression d'arrivée d'eau de 45 psi.

Remettez le capot sphérique en place (1).

Réinstallez la vis de la poignée (2). Serrez la vis (4 tours complets).

Remettez la poignée en place (1). Serrez la vis (2).

Installez le cache-vis (3).

### Ajuste el tope de límite de alta temperatura (opcional)

Levante el mando (1).

Utilice una llave inglesa de 4 mm Allen para empujar la cobertura de tornillo en el mando (2).

Utilice la llave inglesa de 4 mm Allen para aflojar el tornillo de mando 4 revoluciones completas (3).

Quite el mando (4).

Quite la cobertura de tuerca.

Quite el tornillo de mando (1).

Quite el tope de límite de alta temperatura (2).

Reemplace la parada alta de límite de temperatura para que el alfiler en el cartucho estén en la ranura deseada en la parada de límite.

**La nota:** Las temperaturas se rindieron el esquema asume una temperatura de calentador de 140° F, una temperatura de agua fría de 50° F y una presión del agua de 45 PSI.

Reemplace la cobertura de tuerca (1).

Reemplace el tornillo de mando. Utilice la llave inglesa de Allen para girar el tornillo 4 revoluciones (2).

Reemplace el mando (1).

Apriete el tornillo de mando (2).

Instale la cobertura de tornillo (3).

## Install the pop-up drain

Remove the plunger.

Unscrew the flange from the tee.

Unscrew the tailpiece from the tee.

Wrap the tailpiece threads with Teflon tape. Install the tailpiece on the tee.

Install the sealing gasket on the flange.

Rest the flange in the sink outlet.

Install the mack gasket, friction ring and retainer nut on the flange.

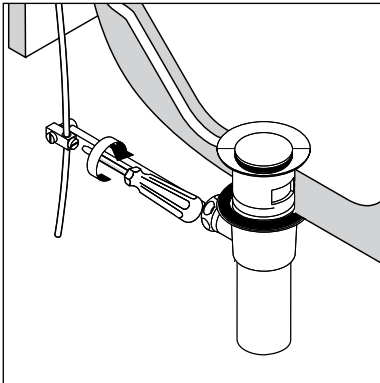
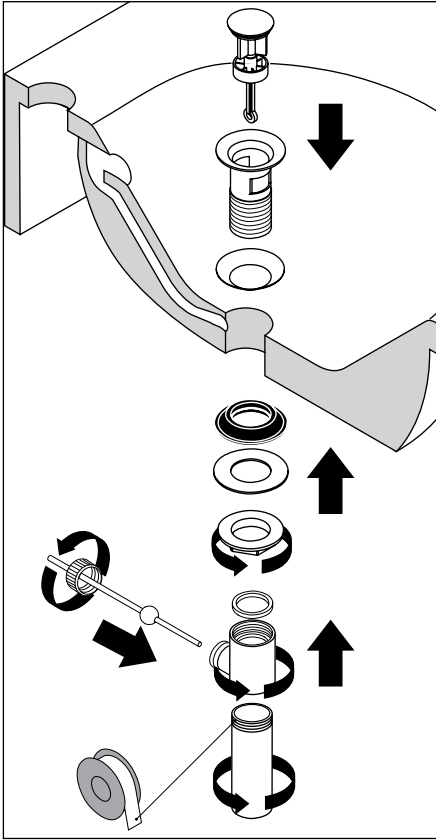
Install the tee and tailpiece on the flange.

Tighten the retainer nut.

Place the plunger in the drain.

Install the ball rod so that the end goes through the loop in the bottom of the plunger.

Install and hand tighten the pivot ball nut.



Connect the swivel connector to the end of the ball rod.

Connect the swivel connector to the end of the pull rod.

Test the drain. Reposition the swivel connector if necessary.

Tighten the swivel connector screws.

## Installez l'obturateur à clapet

Retirez le plongeur.

Dévissez la collerette du raccord en T.

Dévissez la queue du raccord en T.

Enveloppez les filets de la queue avec du ruban de Téflon. Installez la queue sur le raccord en T.

Installez le joint d'étanchéité sur la collerette.

Déposez la collerette dans la sortie de l'évier.

Installez le joint mack, l'anneau de friction et l'écrou de retenue sur la collerette.

Installez le raccord en T et la queue sur la collerette.

Serrez l'écrou de retenue.

Mettez le plongeur dans l'obturateur.

Installez la tige à rotule de façon à ce que son extrémité passe au travers de la boucle au bas du plongeur.

Installez l'écrou de l'articulation à rotule et serrez-le à la main.

Connectez le raccord pivotant à l'extrémité de la tige à rotule.

Connectez le raccord pivotant à l'extrémité de la tirette.

Testez l'obturateur. Le cas échéant, modifiez la position du raccord pivotant.

Serrez les vis du raccord pivotant.

## Instale el tapón elevable

Retire el émbolo.

Desenrosque la brida del tubo en "T".

Desenrosque la alcachofa del tubo en "T".

Envuelva las roscas de la alcachofa con cinta de Teflon. Instale la alcachofa en el tubo en "T".

Instale la junta selladora en la brida.

Apoye la brida en la salida del fregadero.

Instale la junta mack, el aro de fricción y la tuerca de retención en la brida.

Instale el tubo en "T" y la alcachofa en la brida.

Apriete la tuerca de retención.

Coloque el émbolo en el drenaje.

Instale la varilla de bola de modo que el extremo pase por el bucle en la parte inferior del émbolo.

Instale y apriete a mano la tuerca de bola del pivote.

Conecte el conector giratorio al extremo de la varilla de bola.

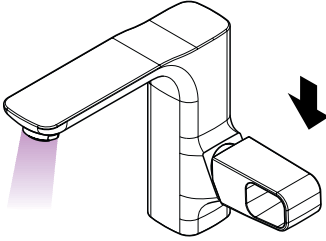
Conecte el conector giratorio al extremo del tirador.

Pruebe el drenaje. Vuelva a posicionar el conector giratorio, de ser necesario.

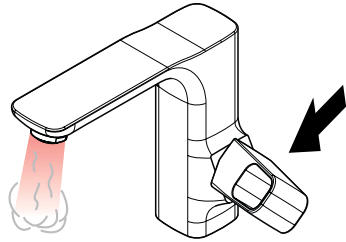
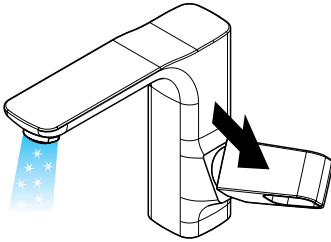
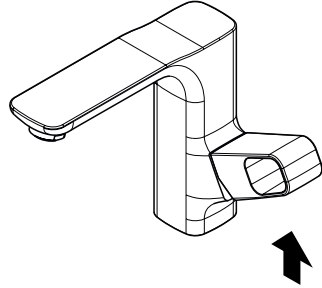
Apriete los tornillos del conector giratorio.

## User Instructions / Instructions de service / Manejo

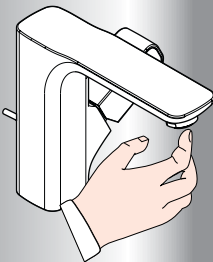
on  
ouvert  
abierto



off  
fermé  
cerrar



### QUICK CLEAN

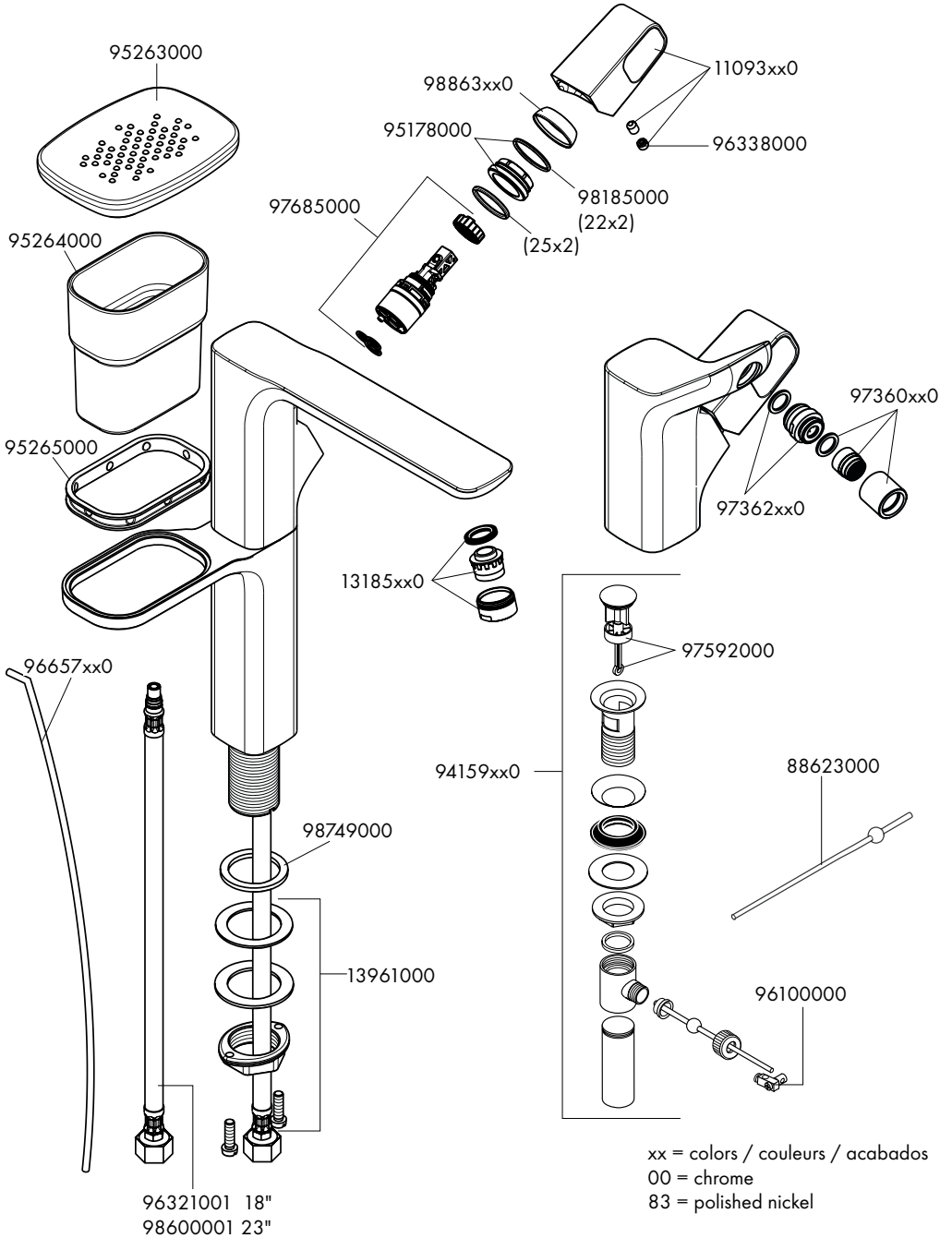


The QuickClean cleaning function only needs a small manual rub over to remove the lime scale from the aerator spray channels.

L'aérateur est équipée de QuickClean, le système anticalcaire manuel. Les dépôts de calcaire s'enlèvent en frottant avec un doigt ou avec une éponge sur les ouvertures de jets élastiques.

QuickClean, la función de limpieza manual, permite quitar la cal simplemente frotando los eyectores.

# Replacement Parts / Pièces détachées / Repuestos



## Cleaning Recommendation for Hansgrohe Products

Modern bathroom faucets, kitchen mixers and showers consist of very different materials to comply with the needs of the market with regard to design and functionality. To avoid damage, it is necessary to consider certain criteria when cleaning.

### **At the cleaning of the fittings and showers, in principle, it must be pointed out:**

- Only use cleaning material which is explicitly intended for this type of application.
- Never use cleaning materials, which contain hydrochloric acid, formic acid, chlorine pale lye or acetic acid, as they cause considerable damage.
- Phosphorus acidic cleaners are only conditionally applicable.
- Do not mix cleaning agents, unless directed by the manufacturer.
- Never use cleaning materials or appliances with an abrasive effect, such as unsuitable cleaning powders, sponge pads or microfiber cloths.
- Always follow the instructions on the cleaning agent package with respect to specified cleaner dosage and contact time.
- The building up of calcifications has to be removed by cleaning regularly.
- When using spray cleaners, spray first onto a soft cloth or sponge never directly onto the product, as drops could enter openings and gaps and cause damage.
- After cleaning, rinse thoroughly with clean water to remove any cleaner residue.
- The use of steam cleaners is not permitted. The high temperatures can damage the products.

### **Important**

- Residues of liquid soaps, shampoos and shower foams can also cause damage, so rinse with clean water after use.
- The damage of already damaged surfaces will deteriorate under the effect of the cleansers.
- **Components with damaged surfaces must be replaced, otherwise there is a risk of injury.**
- **Damage caused by improper treatment is not covered by our warranty.**

## Conseil de nettoyage pour les produits Hansgrohe

De nos jours le sanitaire moderne, la robinetterie et les douchettes se composent de matériaux très différents pour satisfaire à la demande concernant le design et la fonctionnalité. Pour éviter les détériorations et les réclamations, aussi bien pour l'utilisation que pour le nettoyage prochain, certains critères seront à prendre en considération.

### **A prendre en considération lors de l'entretien de la robinetterie et de douchettes:**

- On doit seulement utiliser les produits de nettoyage qui sont formellement prévus pour ce domaine.
- Aucun contact avec l'application de nettoyants contenant de l'acide chlorhydrique, de l'acide formique ou de l'acide acétique qui peuvent causer de considérables détériorations.
- Les nettoyants à base d'acide phosphorique, aussi, ne sont pas à utiliser sans réserves.
- Le mélange de nettoyants en général n'est pas autorisé.
- L'utilisation de produits de nettoyage récurants et des ustensiles comme des frottoirs, des éponges à récurer et des torchons microfibrés est exclue.
- Les conseils d'entretien des producteurs de nettoyants sont à suivre obligatoirement.
- Le nettoyage est à faire correspondre avec le dosage, le temps d'action, spécifique à l'objet et à la nécessité.
- Le dépôt de calcaire est évité par un nettoyage régulier.



- Pour le nettoyage avec produit vaporisé liquide, en aucun cas sur la robinetterie, mais au contraire aspergé sur le chiffon (torchon, éponge) et effectuer comme cela le nettoyage, car les aérosols peuvent pénétrer dans les ouvertures et fentes de la robinetterie et peuvent provoquer des détériorations.
- Après le nettoyage rincez avec suffisamment d'eau claire pour éliminer les restes de produits attachés.
- L'utilisation d'appareil de nettoyage à vapeur n'est pas autorisée, car les températures importantes peuvent détériorer les produits.

### **Indications importantes**

- Les produits pour le corps comme les savons liquides, les shampooings ou les gels de douche peuvent causer des détériorations.
- Ici aussi on doit: Après l'utilisation rincer soigneusement les restes avec de l'eau.

### **Conseil de nettoyage**

- **Les deteriorations imputables à un mauvais entretien ne peuvent être pris en considération par notre garantie.**
- Par l'action d'un nettoyage sur les revêtements déjà endommagé il se produit une aggravation des dégâts.

## **Recomendación de limpieza para los productos de Hansgrohe**

Hoy en día, las griferías de baño y de cocina así como duchas modernas se componen de materiales muy distintos para satisfacer las exigencias del mercado respecto al diseño y la funcionalidad. Para evitar daños y reclamaciones hay que tener en cuenta ciertos aspectos tanto en el uso como en su limpieza.

### **Para el cuidado de las griferías y las duchas en principio hay que seguir lo siguiente:**

- Usar sólo detergentes previstos específicamente para este campo de aplicación.
- No aplicar detergentes que contengan ácido clorhídrico, fórmico o acético porque pueden causar daños importantes.
- Detergentes que contienen ácido fosfórico tampoco pueden ser aplicados ilimitadamente. Por regla general no se deben mezclar detergentes.
- Tampoco se deben utilizar utensilios abrasivos, como son polvos abrasivos, esponjas o paños de microfibra.
- Se tienen que seguir siempre las sugerencias de empleo de los fabricantes de los detergentes.
- La limpieza tiene que ser realizada según la dosificación y el tiempo de actuación, en función del objeto y ajustada a las necesidades específicas del mismo.
- Gracias a una limpieza periódica se pueden evitar los depósitos de cal.
- No conviene rociar el detergente en ningún caso sobre la grifería sino sobre los textiles y ejecutar la limpieza así, porque el líquido puede entrar en aperturas o hendiduras de la grifería y causar daños.
- Después de la limpieza hay que aclarar con suficiente agua para eliminar completamente el resto de detergente.
- La utilización de limpiadores a vapor no está permitida, las altas temperaturas pueden dañar los productos.

### **Indicaciones importantes**

- Los residuos de productos de aseo como jabón líquido, champús y gel de ducha pueden dañar también los materiales.
- Por lo que también se deberá prestar atención a lo siguiente: aclarar con abundante agua después del uso.
- Con materiales ya dañados la acción de detergentes incrementará el desgaste de estos.
- **Los componentes con superficies dañadas deberán cambiarse, en otro caso se corre el peligro de lesionarse.**
- Los daños que resulten de un uso inadecuado no están incluidos en nuestra garantía.

# Limited Consumer Warranty

This product has been manufactured and tested to the highest quality standards by Hansgrohe, Inc. ("Hansgrohe"). This warranty is limited to Hansgrohe products that are purchased by a consumer in the United States or Canada after March 1, 1996, and installed in either in the United States or in Canada.

## WHO IS COVERED BY THE WARRANTY

This warranty extends to the original purchaser only. This warranty is non-transferable.

## WHAT IS COVERED BY THE WARRANTY

The warranty covers only your Hansgrohe manufactured product. Hansgrohe warrants this product against defects in material or workmanship as follows:

Hansgrohe will replace at no charge for parts only or, at its option, replace any product or part of the product that proves defective because of improper workmanship and/or material, under normal installation, use, service and maintenance. If Hansgrohe is unable to provide a replacement and repair is not practical or cannot be made in timely fashion, Hansgrohe may elect to refund the purchase price in exchange for the return of the product.

## LENGTH OF WARRANTY

Replacement or repaired parts of products will be covered for the term of this warranty, as stated in the following two sentences. If you are a consumer who purchased the product for use primarily for personal, family or household purposes, this warranty extends for as long as you own the product and the home in which the product is originally installed. If you purchased the product for use primarily for any other purpose, including, without limitation, a commercial purpose, this warranty extends only (i) for 1 year, with respect to Hansgrohe & Commercial products, and (ii) for 5 years, with respect to Axor products.

## THIS WARRANTY DOES NOT COVER, AND HANSGROHE WILL NOT PAY FOR:

- A. Conditions, malfunctions or damage not resulting from defects in material or workmanship.
- B. Conditions, malfunctions or damage resulting from (1) normal wear and tear, improper installation, improper maintenance, misuse, abuse, negligence, accident or alteration; (2) the use of abrasive or caustic cleaning agents or "no-rinse" cleaning products, or the use of the product in any manner contrary to the product instructions; or (3) conditions in the home such as excessive water pressure or corrosion.
- C. Labor and other expenses for disconnection, deinstallation, or return of the product for warranty service (including but not limited to proper packaging and shipping costs), or for installation or reinstallation of the product.
- D. Accessories, connected materials and products, or related products not manufactured by Hansgrohe.
- E. Any Hansgrohe or Axor product sold for display purposes.
- F. Rubbed Bronze finish is subject to a 3-year limited warranty. Chrome and all PVD finishes are covered by the limited lifetime warranty.
- G. Hansgrohe Water Filtration System is subject to a 1-year limited warranty. Warranty does not include replacement filters.

## TO OBTAIN WARRANTY PARTS OR INFORMATION

Contact your Hansgrohe retailer, or contact Technical Service at:

Hansgrohe, Inc.  
1492 Bluegrass Lakes Parkway  
Alpharetta, GA 30004  
Toll-free 800-334-0455

In requesting warranty service, you will need to provide:

- 1. The sales receipt or other evidence of the date and place of purchase.
- 2. A description of the problem.
- 3. Delivery of the product or the defective part, postage prepaid and carefully packed and insured, to:

Hansgrohe, Inc.  
1492 Bluegrass Lakes Parkway  
Alpharetta, GA 30004  
Toll-free 800-334-0455

When warranty service is completed, any repaired or replacement product or part will be returned to you postage prepaid.

## **EXCLUSIONS AND LIMITATIONS**

**REPAIR OR REPLACEMENT (OR, IN LIMITED CIRCUMSTANCES, REFUND OF THE PURCHASE PRICE) AS PROVIDED UNDER THIS WARRANTY IS THE EXCLUSIVE REMEDY OF THE PURCHASER. HANSGROHE NEITHER ASSUMES NOR AUTHORIZES ANY PERSON TO CREATE FOR IT ANY OTHER OBLIGATION OR LIABILITY IN CONNECTION WITH THIS PRODUCT. HANSGROHE SHALL NOT BE LIABLE TO PURCHASER OR ANY OTHER PERSON FOR ANY INCIDENTAL, SPECIAL OR CONSEQUENTIAL DAMAGES, ARISING OUT OF BREACH OF THIS WARRANTY OR ANY IMPLIED WARRANTY (INCLUDING BUT NOT LIMITED TO ANY IMPLIED WARRANTY OF MERCHANTABILITY).**

Some States do not allow the exclusion or limitation of incidental or consequential damages, so the above limitation or exclusion may not apply to you. This warranty gives you specific legal rights, and you may also have other rights that vary from state to state.

**TO THE EXTENT PERMITTED BY LAW, ANY IMPLIED WARRANTIES OF MERCHANTABILITY AND FITNESS FOR A PARTICULAR PURPOSE, ARE LIMITED TO THE DURATION OF THE EXPRESS WARRANTY.**

Some states do not allow limitations on how long an implied warranty may last, so the above limitations may not apply to you. You may be required by law to give us a reasonable opportunity to correct or cure any failure to comply before you can bring any action in court against us under the Magnuson-Moss Warranty Act.

## **PRODUCT INSTRUCTIONS AND QUESTIONS**

Upon purchase or prior to installation, please carefully inspect your Hansgrohe product for any damage or visible defect. Prior to installing, always carefully study the enclosed instructions on the proper installation and the care and maintenance of this product. If you have questions at any time about the use, installation or performance of your Hansgrohe product, or this warranty, please write us or call us toll-free at 800-334-0455.

**hansgrohe**

Hansgrohe, Inc. • 1490 Bluegrass Lakes Parkway • Alpharetta, GA 30004  
Tel. 770-360-9880 • Fax 770-360-9887

**[www.hansgrohe-usa.com](http://www.hansgrohe-usa.com)**