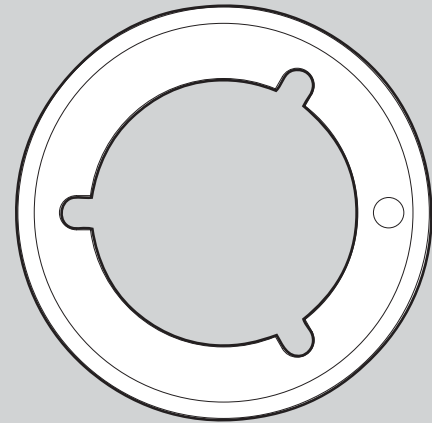


## Hardware

(Drawn to Scale)



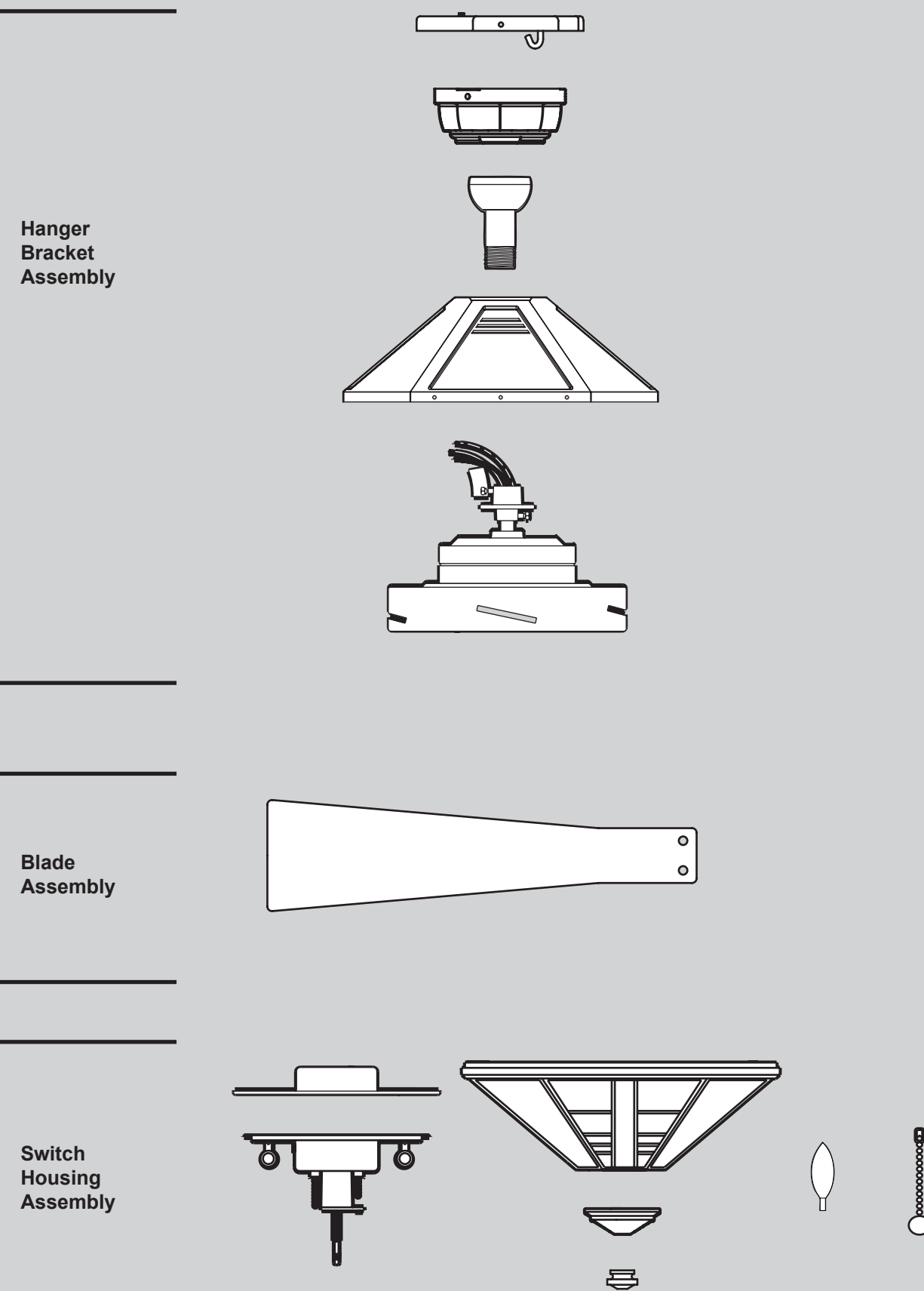
- x 1** Low Profile Washer
- x 2** 3" Wood Screw
- x 4** Flat Washer
- x 2** 1.5" Wood Screw
- x 3** Screw, Low Profile
- x 3** Canopy Screw
- x 1** Setscrew
- x 3** Mounting Isolator
- x 11** Screw, Blade Assembly
- x 11** Blade Grommet
- x 1** Globe Assembly Nut
- x 1** Washer
- x 9** Screw, Machine, 8-32

**x 1** Balancing Kit

**x 4** Wire Connector

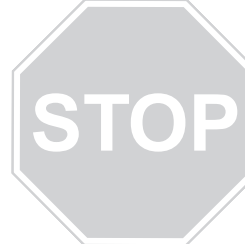
## Fan Parts

(Not Drawn to Scale)



# PARTS GUIDE

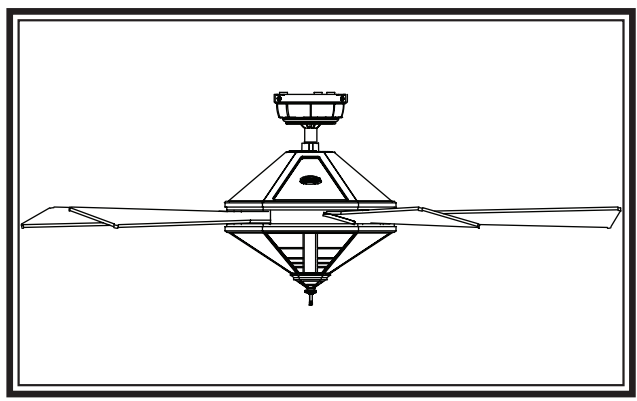
*Hunter*



Using this Parts Guide, make sure all parts are included in the box. If parts are missing, DO NOT RETURN

THIS ITEM TO THE STORE, call 888-830-1326 for assistance.

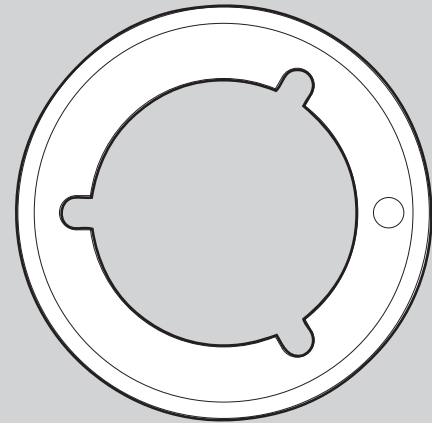
THIS PARTS GUIDE IS FOR REFERENCE ONLY. REFER TO THE INSTALLATION MANUAL FOR FULL ASSEMBLY INSTRUCTIONS.



| Parts List                     | Model #     | 21978        |
|--------------------------------|-------------|--------------|
|                                | Asm. Dwg. # | 92629-03     |
|                                | Finish      | Bronze       |
| Item Name                      | Qty         | Part #       |
| * Ceiling Plate                | 1           | 84102-01     |
| Canopy                         | 1           | 92599-01     |
| Hanger Ball / Downrod Assembly | 1           | 74229-03     |
| Low Profile Washer             | 1           | 73788-01     |
| Screw, Low Profile             | 3           | 74508-36     |
| Canopy Screw                   | 3           | 74510-04     |
| Mounting Isolator              | 3           | 63731-01     |
| Wood Screw                     | 2           | 06512-01     |
| Wood Screw                     | 2           | 03144-03     |
| Flat Washer                    | 4           | 06301-01     |
| Motor Housing                  | 1           | 92632-01     |
| Blade Set                      | 1           | 75006-24     |
| Switch Housing, Upper          | 1           | 84212-01     |
| Switch Housing, Lower          | 1           | 84213-01     |
| Globe/Shade                    | 1           | 92639-03     |
| Washer                         | 1           | 64059-01     |
| Globe Assembly Nut             | 1           | 64058-01     |
| Cap, Finial                    | 1           | 84194-01     |
| Finial                         | 1           | 73988-03     |
| Hardware Kit                   | 1           | 92629-00-862 |
| Blade Grommet                  |             |              |
| Blade Assembly Screw           |             |              |
| Screw, Machine, 8-32           |             |              |
| Wire Connector                 |             |              |
| Light bulb / Bulb              | 2           | 77646-04     |
| Balancing Kit                  | 1           | 65666-01     |
| Pull Chain Pendant             | 2           | 63914-01     |

## Materiales

(no dibujados a escala)



x 1

Roseta de perfil bajo

x 2

3" Tornillo de madera

x 2

Arandela plana

x 4

1.5" Tornillo de madera

x 3

Tornillo, de roseta de perfil bajo

x 3

Tornillo de campana

x 1

Tornillo prisionero

x 3

Aislador de montaje

x 11

Tornillo, de conjunto de paleta

x 11

Arandela de caucho de paleta

x 1

Tuerca del conjunto de la pantalla de vidrio

x 1

Arandela

x 9

Tornillo mecánico, 8-32

x 1

Kit de equilibrado

x 4

Empalme plástico

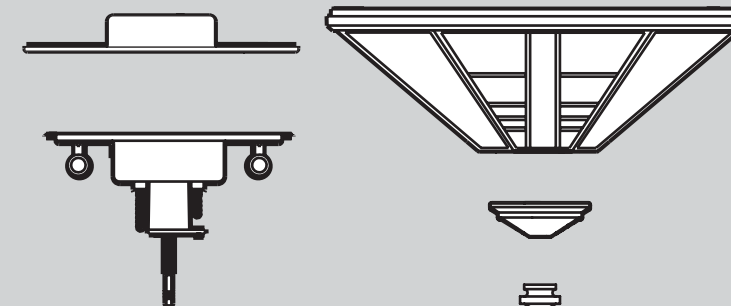
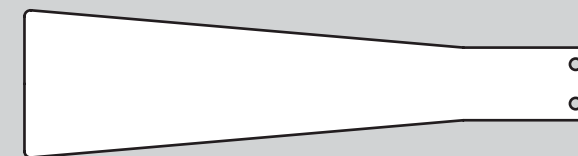
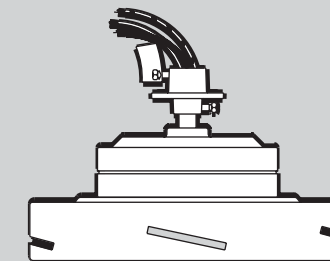
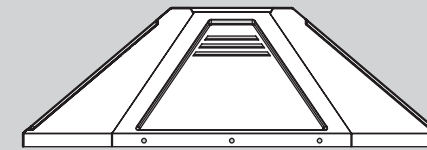
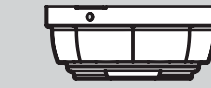
## Piezas del ventilador

(no dibujadas a escala)

Conjunto del soporte de suspensión

de conjunto de paleta

Conjunto del interruptor



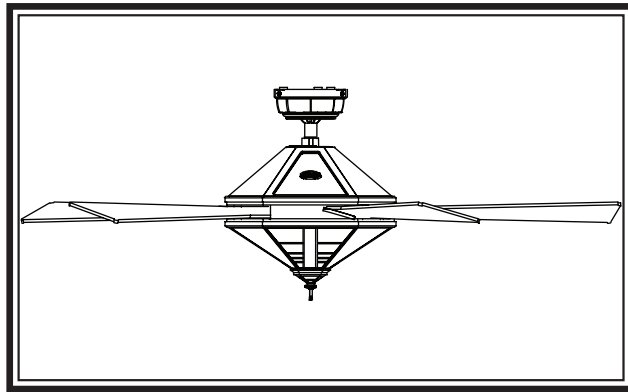
# GUÍA DE PIEZAS

*Hunter*

ALTO

Consulte esta Guía de partes para asegurarse de que todas las partes estén incluidas en la caja.

Si falta alguna parte, NO DEVUELVA ESTE PRODUCTO A LA TIENDA. Solicite ayuda al 888-830-1326. ESTA GUÍA DE PARTES SOLAMENTE ES REFERENCIAL. CONSULTE LAS INSTRUCCIONES COMPLETAS DE ENSAMBLAJE EN EL MANUAL DE INSTALACIÓN



## Lista de piezas

| Nombre del ítem                              | No. del modelo               |                 |
|--|------------------------------|-----------------|
|  | No. del dibujo de ensamblaje | Acabado         |
|  | 21978                        | Bronce          |
|  | 92629-03                     |                 |
| Nombre del ítem                              | Cantidad                     | No. de la pieza |
| * Placa de techo                             | 1                            | 84102-01        |
| Campana                                      | 1                            | 92599-01        |
| Bola de suspensión / Conjunto de varilla     | 1                            | 74229-03        |
| Roseta de perfil bajo                        | 1                            | 73788-01        |
| Tornillo, de roseta de perfil bajo           | 3                            | 74508-36        |
| Tornillo, de campana                         | 3                            | 74510-04        |
| Aislador de montaje                          | 3                            | 63731-01        |
| Tornillo, de madera                          | 2                            | 06512-01        |
| Tornillo, de madera                          | 2                            | 03144-03        |
| Arandela, plana                              | 4                            | 06301-01        |
| Alojamiento del motor                        | 1                            | 92632-01        |
| Juego de paletas                             | 1                            | 75006-24        |
| Caja del interruptor, superior               | 1                            | 84212-01        |
| Caja del interruptor, inferior               | 1                            | 84213-01        |
| Globo / Pantalla                             | 1                            | 92639-03        |
| Arandela                                     | 1                            | 64059-01        |
| Tuerca del conjunto de la pantalla de vidrio | 1                            | 64058-01        |
| Tapa, de cubierta ornamental                 | 1                            | 84194-01        |
| Cubierta ornamental                          | 1                            | 73988-03        |
| Kit de materiales                            | 1                            | 92629-00-862    |
| Arandela de caucho, de paleta                |                              |                 |
| Tornillo, de conjunto de paleta              |                              |                 |
| Tornillo, mecánico, 8-32                     |                              |                 |
| Empalme plástico                             |                              |                 |
| Bombilla                                     | 2                            | 77646-04        |
| Kit de equilibrado                           | 1                            | 65666-01        |
| Pendiente del tirador de cadena              | 2                            | 63914-01-232    |