

IMPORTANT SAFETY INSTRUCTIONS LIGHTED BULB IS HOT!

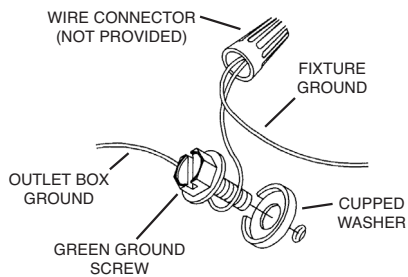
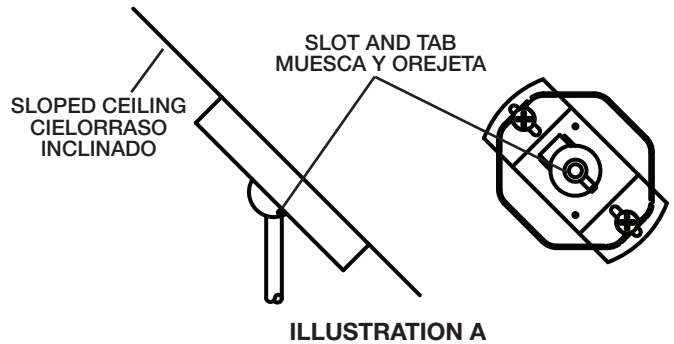
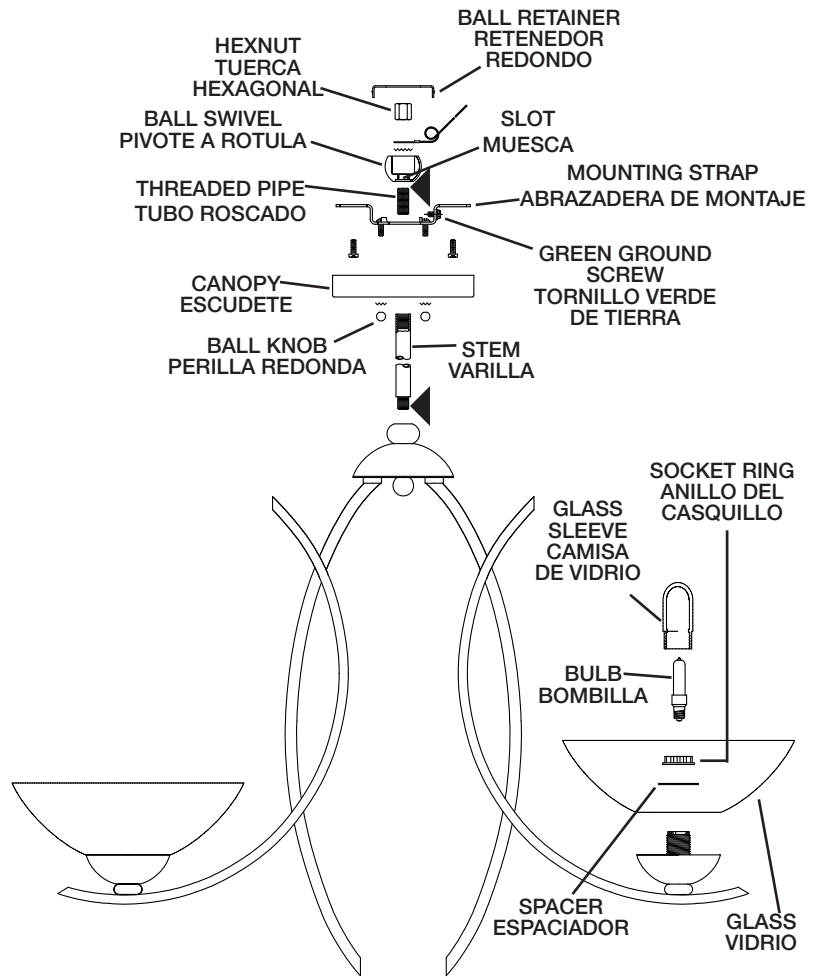
WARNING: To reduce the risk of FIRE or INJURY TO PERSON:

- Turn off and allow to cool before replacing bulb.
- Bulb gets HOT QUICKLY! Contact switch only when turning off.
- DO NOT remain in light if skin feels warm. (Light is intense, may cause "sunburn")
- DO NOT look directly at lighted bulb.
- Keep materials away from bulb that may burn.
- Use ONLY with wattage specified or lower.
- DO NOT touch bulb at any time, use a soft cloth. Oil from skin may damage bulb.
- DO NOT operate fixture with missing or damaged glass.

1) **TURN OFF POWER.**

IMPORTANT: Before you start, NEVER attempt any work without shutting off the electricity until the work is done.

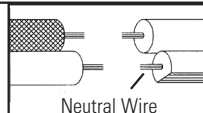
- a) Go to the main fuse, or circuit breaker, box in your home. Place the main power switch in the "OFF" position.
 - b) Unscrew the fuse(s), or switch "OFF" the circuit breaker switch(s), that control the power to the fixture or room that you are working on.
 - c) Place the wall switch in the "OFF" position. If the fixture to be replaced has a switch or pull chain, place those in the "OFF" position.
- 2) Install canopy mounting screws, finger tight.
 - 3) Apply thread locking compound to threaded pipe from parts bag approximately 1/2" into stem.
 - 4) Slip canopy then mounting strap over stem(s) assembled to fixture.
 - 5) Apply thread locking compound to threads in ball swivel. Secure in place by threading a hexnut onto threaded pipe inside ball.
 - 6) Lift mounting strap up against ball swivel, aligning slot in ball with tab in strap. Snap ball retainer into place. Placing one side of ball retainer in place and then snapping the other in is suggested.
 - 7) Attach assembled fixture/mounting strap to outlet box. Assemble mounting strap to ceiling with ball slot and tab towards lower portion of slope of ceiling. (REF: Illustration A)
 - 8) Attach ground wire from outlet box between cupped washer and green ground screw and thread ground screw into mounting strap. If fixture is provided with ground wire, connect fixture ground wire to outlet box ground wire with wire connectors (not provided). Never connect ground wire to black or white power supply wire.



9) **Make wire connections (connectors not provided.) Reference chart below for correct connections and wire accordingly.**

Connect Black or Red Supply Wire to:	Connect White Supply Wire to:
Black	White
*Parallel cord (round & smooth)	*Parallel cord (square & ridged)
Clear, Brown, Gold or Black without tracer	Clear, Brown, Gold or Black with tracer
Insulated wire (other than green) with copper conductor	Insulated wire (other than green) with silver conductor

*Note: When parallel wires (SPT I & SPT II) are used. The neutral wire is square shaped or ridged and the other wire will be round in shape or smooth (see illus.)



- 10) Carefully slip canopy up stem and secure to ceiling using lockwashers (Canadian installations only) and ball knobs.
 - 11) Set glass down over socket.
 - 12) Slip spacer over socket. Thread socket ring onto socket. (DO NOT over tighten.)
 - 13) Insert recommended bulb. **CAUTION:** DO NOT touch bulb with bare hands. If this happens, clean bulb with denatured alcohol and a lint free cloth.
 - 14) Slip glass sleeve over bulb.
- NOTE:** Thread locking compound must be applied to all stem threads as noted with symbol (▶) to prevent accidental rotation of fixture during cleaning, relamping, etc.

INSTRUCCIONES IMPORTANTES DE SEGURIDAD

LA BOMBILLA ENCENDIDA ES CALIENTE

ADVERTENCIA: Para disminuir el riesgo de INCENDIO o LESIONES A LAS PERSONAS:

- Apague y deje que se enfríe antes de cambiar la bombilla.
- La bombilla SE CALIENTA RÁPIDAMENTE. Use el interruptor sólo para apagar.
- NO permanezca en la luz si siente caliente la piel. (La luz es intensa y puede causar "quemaduras").
- NO mire directamente a la bombilla encendida.
- Mantenga alejados de la bombilla los artículos que puedan quemarse.
- Use SOLAMENTE con el vatiaje especificado o mas bajo.
- NO toque la bombilla en ningún momento, use una tela suave. La grasa de la mano puede dañar la bombilla.
- NO haga funcionar el artefacto con la bombilla dañada o faltante.

- 1) **APAGAR LA ALIMENTACIÓN DE ENERGIE ELÈTRICA. IMPORTANTE:** Antes de comenzar, NUNCA trate de trabajar sin antes desconectar la corriente hasta que el trabajo se termine.
 - a) Vaya a la caja principal de fusibles, o interruptor o caja de circuitos de su casa. Coloque el interruptor de la corriente principal en posición de apagado "OFF".
 - b) Desatornille el (los) fusible (s), o coloque el interruptor o interruptores del breaker en posición de apagado "OFF", que controla (n) la corriente hacia el artefacto o habitación donde está trabajando.
 - c) Coloque el interruptor de pared en posición de apagado "OFF". Si el artefacto que se va a reemplazar tiene un interruptor o cadena que se jala, colóquelos en la posición de apagado "OFF".
- 2) Instalar los tornillos de montaje del escudete, apretando con los dedos.
- 3) Aplique un compuesto para el sellado de roscas (suministrado en la bolsa de las partes) al tubo roscado aproximadamente 1/2" dentro de la varilla.
- 4) Deslizar el escudete y luego la abrazadera de montaje sobre el (los) vástago(s) montados al artefacto.
- 5) Aplique el compuesto para sellar las roscas, a las roscas de la bola de giro. Fije en su lugar colocando y atornillando una tuerca hexagonal en el tubo roscado dentro de la esfera.
- 6) Levantar la abrazadera de montaje contra el pivote a rótula, alineando la muesca en la rótula con la orejeta en la abrazadera. Instalar rápido el retenedor redondo en su lugar. Se sugiere colocar un lado del retenedor redondo en el lugar y luego enganchar el otro.
- 7) Acoplar la abrazadera de montaje/artefacto ensamblados a la caja de salida. Montar la abrazadera de montaje al cielorraso con la muesca y orejeta hacia la porción más baja de la inclinación del cielorraso. (Ref: Ilustración A)
- 8) Acoplar el alambre de tierra de la caja de salida entre la arandela cóncava y el tornillo de tierra verde, y roscar el tornillo de tierra en la abrazadera de montaje. Si el artefacto está provisto con un alambre de tierra, conectar el alambre de tierra del artefacto al alambre de tierra de la caja de salida, con los conectores de alambre (no se proveen). Nunca se debe conectar el alambre de tierra al alambre de alimentación negro o blanco.

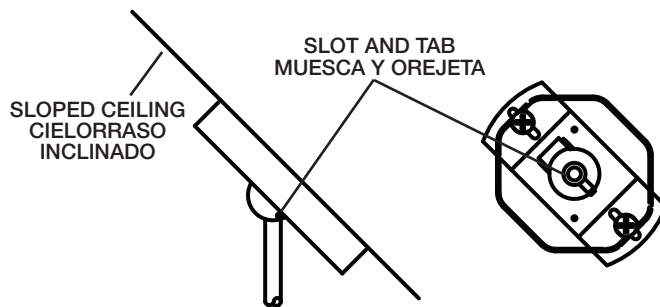
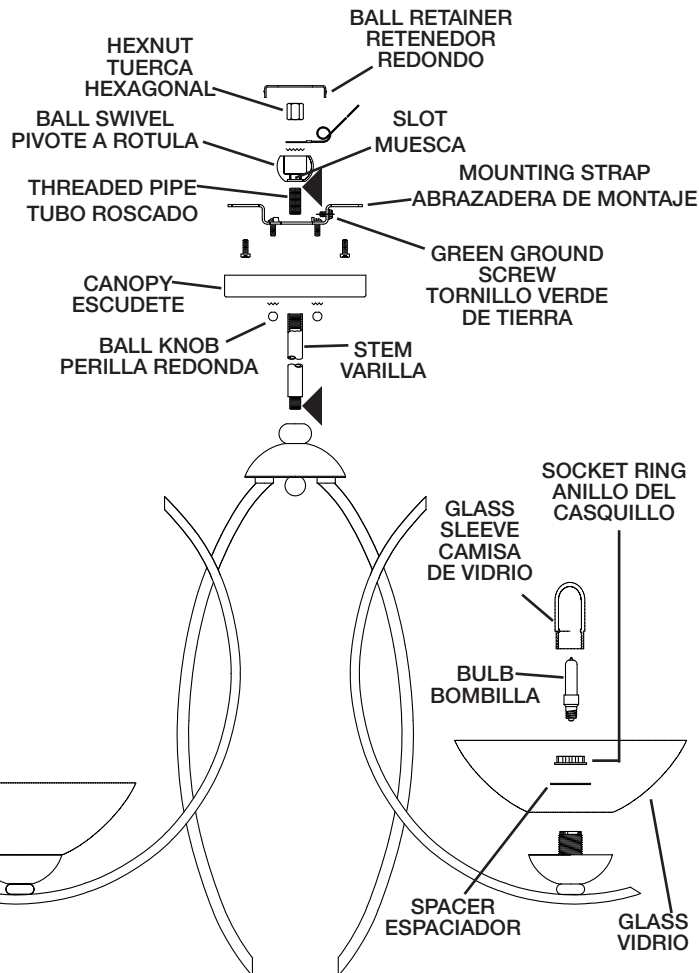
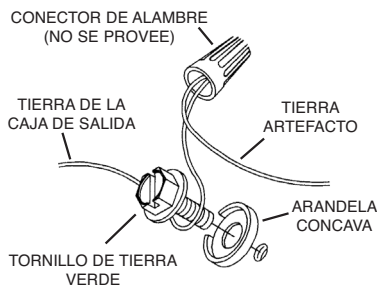
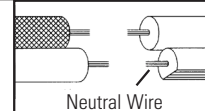


ILLUSTRATION A

- 9) Hacer las conexiones de los alambres (conectores no incluidos.) Ver el cuadro más abajo para las conexiones correctas y alambrear de acuerdo a esto.

Connect Black or Red Supply Wire to:	Connect White Supply Wire to:
Black	White
*Parallel cord (round & smooth)	*Parallel cord (square & ridged)
Clear, Brown, Gold or Black without tracer	Clear, Brown, Gold or Black with tracer
Insulated wire (other than green) with copper conductor	Insulated wire (other than green) with silver conductor

*Note: When parallel wires (SPT I & SPT II) are used. The neutral wire is square shaped or ridged and the other wire will be round in shape or smooth (see illus.)



- 10) Cuidadosamente deslizar el escudete arriba en el vástago y asegurar al cielorraso usando las arandelas de seguridad (Sólo en instalaciones canadienses) y las perillas redondas.
 - 11) Ponga el vidrio encima de casquillo.
 - 12) Ponga el espaciador encima del casquillo. Rosque el anillo del casquillo en el casquillo. (NO apriete excesivamente.)
 - 13) Inserte la bombilla recomendada. **PRECAUCIÓN:** NO toque la bombilla con las manos sin guantes. Si esto sucede, limpie la bombilla con alcohol desnaturalizado y una tela sin pelusas.
 - 14) Resbale la camisa de vidrio sobre la bombilla.
- NOTA:** Debe aplicarse un compuesto para el sellado de roscas en todas las roscas de las varillas indicadas con el símbolo (▶) para evitar la rotación accidental del artefacto durante su limpieza, cambio de bombillas, etc...