

Installation Guide

Grab Bar

K-10540, K-10541, K-10542,
K-10543, K-10544, K-10545,
K-11390, K-11391, K-11392,
K-11393, K-11394, K-11395
K-14560, K-14561, K-14562,
K-14563, K-14564, K-14565

M product numbers are for Mexico (i.e. K-12345**M**)
Los números de productos seguidos de
M corresponden a México (Ej.
K-12345**M**)
Français, page "Français-1"
Español, página "Español-1"

1051224-2-B

THE BOLD LOOK
OF **KOHLER**®

Thank You For Choosing Kohler Company

We appreciate your commitment to Kohler quality. Please take a few minutes to review this manual before you start installation. If you encounter any installation or performance problems, please don't hesitate to contact us. Our phone numbers and website are listed on the back cover. Thanks again for choosing Kohler Company.

Tools and Materials



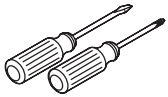
Level



Tape Measure



Pencil



Assorted Screwdrivers



Drill

Plus:

- Assorted Drill Bits
- Silicone Sealant
- Caulk Gun

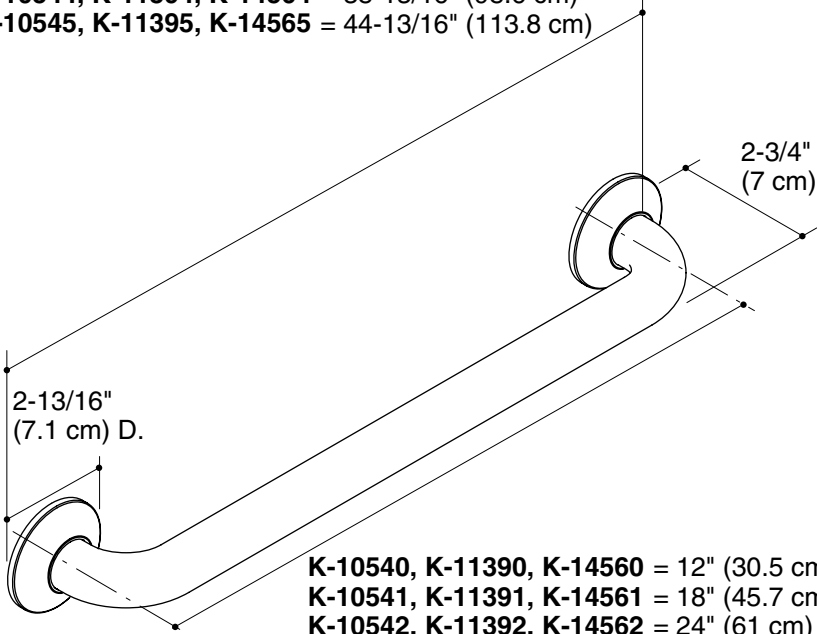
Before You Begin

CAUTION: Risk of property damage. To avoid possible water damage behind the finished surface, we recommend applying silicone sealant into the drilled holes before securing the wall plates to the finished surface.

IMPORTANT! To be considered ADA compliant, locate and mount this product into a structural support per ADA guidelines.

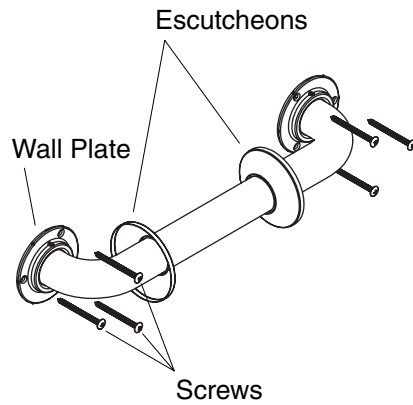
- Kohler Co. reserves the right to make revisions in the design of products without notice, as specified in the Price Book.

K-10540, K-11390, K-14560 = 14-13/16" (37.6 cm)
K-10541, K-11391, K-14561 = 20-13/16" (52.8 cm)
K-10542, K-11392, K-14562 = 26-13/16" (68.1 cm)
K-10543, K-11393, K-14563 = 34-13/16" (88.4 cm)
K-10544, K-11394, K-14564 = 38-13/16" (98.6 cm)
K-10545, K-11395, K-14565 = 44-13/16" (113.8 cm)



K-10540, K-11390, K-14560 = 12" (30.5 cm)
K-10541, K-11391, K-14561 = 18" (45.7 cm)
K-10542, K-11392, K-14562 = 24" (61 cm)
K-10543, K-11393, K-14563 = 32" (81.3 cm)
K-10544, K-11394, K-14564 = 36" (91.4 cm)
K-10545, K-11395, K-14565 = 42" (106.7 cm)

Roughing-In Information



1. Mark and Drill the Pilot Holes

NOTE: There is no provision for later adjustment if the resulting pilot holes are not level.

- Mark the holes on the finished surface for each wall plate. Use the template on the back of the shipping carton to assist you OR hold the grab bar assembly against the desired location to mark the holes.
- Confirm the marked holes are at the desired location.

CAUTION: Risk of property damage. Apply light, even pressure when drilling through tile. Drill a clearance hole through the tile and its backing only. Use a 3/16" or a #12 drill bit.

- Select a drill bit appropriate for the wall material you will be drilling through.
- Carefully drill a hole at all marked hole locations.

2. Install the Grab Bar

- Apply silicone sealant into the drilled holes (recommended).
- Align the holes of the wall plates with the drilled holes on the wall.
- Secure the wall plate to the finished surface with the screws provided. Do not overtighten.
- Slide the escutcheons on the grab bar assembly over the wall plates. Press into place.

Guide d'installation

Barre d'appui

Outils et matériels



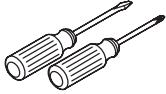
Niveau à bulle



Mètre
ruban



Crayon
à papier



Tournevis
assortis



Perceuse

Plus:

- Mèches assorties
- Joint silicone
- Pistolet à mastic

Merci d'avoir choisi la compagnie Kohler

Nous apprécions votre engagement envers la qualité Kohler. Veuillez prendre s'il vous plaît quelques minutes pour lire ce manuel avant de commencer l'installation. Ne pas hésiter à nous contacter en cas de problème d'installation ou de performance. Nos numéros de téléphone et notre adresse du site internet sont au verso. Merci encore d'avoir choisi la compagnie Kohler.

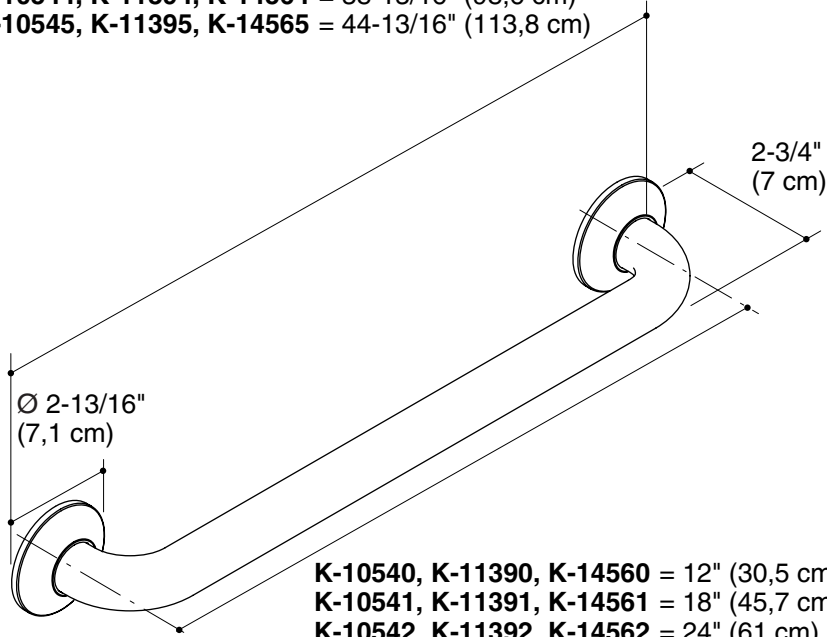
Avant de commencer

ATTENTION : Risque d'endommagement du matériel. Pour éviter un endommagement par eau derrière la surface finie, nous recommandons d'appliquer du mastic à la silicone dans les orifices percés avant de sécuriser les plaques murales à la surface finie.

IMPORTANT ! Pour être considéré conforme ADA, localiser et monter ce produit dans un support aux structures conformes aux réglementations de la norme ADA.

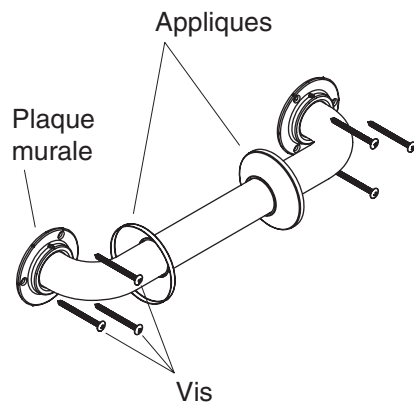
- Kohler Co. se réserve le droit d'apporter toutes modifications sur le design des produits et ceci sans préavis, tel que spécifié dans le catalogue des prix.

K-10540, K-11390, K-14560 = 14-13/16" (37,6 cm)
K-10541, K-11391, K-14561 = 20-13/16" (52,8 cm)
K-10542, K-11392, K-14562 = 26-13/16" (68,1 cm)
K-10543, K-11393, K-14563 = 34-13/16" (88,4 cm)
K-10544, K-11394, K-14564 = 38-13/16" (98,6 cm)
K-10545, K-11395, K-14565 = 44-13/16" (113,8 cm)



K-10540, K-11390, K-14560 = 12" (30,5 cm)
K-10541, K-11391, K-14561 = 18" (45,7 cm)
K-10542, K-11392, K-14562 = 24" (61 cm)
K-10543, K-11393, K-14563 = 32" (81,3 cm)
K-10544, K-11394, K-14564 = 36" (91,4 cm)
K-10545, K-11395, K-14565 = 42" (106,7 cm)

Information du plan de raccordement



1. Marquer et percer les trous pilotes

REMARQUE : Il n'y aura pas de possibilité de réglage ultérieur si les trous-pilotes qui en résultent ne sont pas nivelés.

- Marquer les orifices sur la surface finie de chaque plaque murale. Utiliser le gabarit à l'arrière de l'emballage pour s'assister OU maintenir la barre d'appui à l'emplacement désiré pour marquer les orifices.
- Confirmer l'emplacement désiré des orifices marqués.

ATTENTION : Risque d'endommagement du matériel. Appliquer de la lumière, de la pression égale lors du forage à travers le carrelage. Percer un orifice de dégagement dans le carrelage et son support uniquement. Utiliser une mèche de 3/16" ou #12.

- Sélectionner une mèche appropriée au matériau du mur à percer.
- Percer avec précaution un orifice aux emplacements marqués.

2. Installer le porte-serviettes

- Appliquer du mastic à la silicone dans les orifices percés (recommandé).
- Aligner les orifices des plaques murales avec les orifices percés dans le mur.
- Sécuriser la plaque murale à la surface finie avec les vis fournies. Ne pas trop serrer.

Installer le porte-serviettes (cont.)

- Glisser les appliques sur l'ensemble de barre d'appui par-dessus des plaques murales. Presser pour mettre en place.

Guía de instalación

Agarradera

Herramientas y materiales



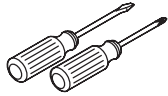
Nivel



Cinta para medir



Lápiz



Destornilladores
surtidos



Taladro

Más:

- Brocas surtidas
- Sellador de silicona
- Pistola para calafatear

Gracias por elegir los productos de Kohler

Le agradecemos que haya elegido la calidad de Kohler. Dedique unos minutos para leer este manual antes de comenzar la instalación. En caso de problemas de instalación o de funcionamiento, no dude en contactarnos. Nuestros números de teléfono y nuestro sitio web se encuentran en la cubierta posterior de esta guía. Gracias nuevamente por escoger a Kohler.

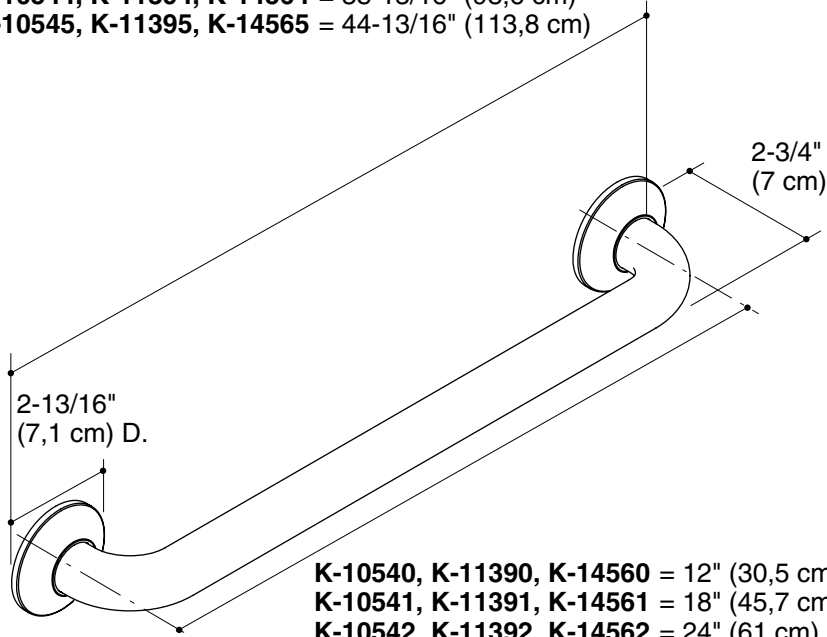
Antes de comenzar

PRECAUCIÓN: Riesgo de daños a la propiedad. Para evitar posibles daños causados por el agua detrás de la superficie acabada, se recomienda aplicar sellador de silicona en los orificios taladrados antes de fijar las placas murales a la superficie acabada.

¡IMPORTANTE! Para que se considere que cumple con la ADA, ubique y monte este producto en un soporte estructural según las normas de la ADA.

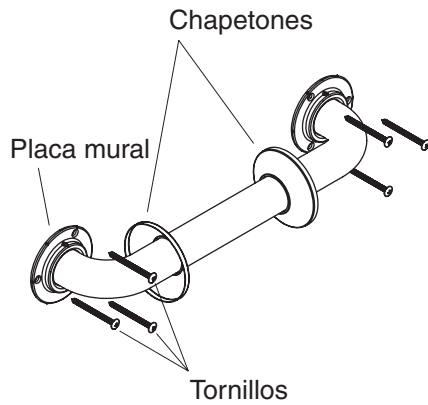
- Kohler Co. se reserva el derecho de modificar el diseño de los productos sin previo aviso, tal como se especifica en la lista de precios.

K-10540, K-11390, K-14560 = 14-13/16" (37,6 cm)
K-10541, K-11391, K-14561 = 20-13/16" (52,8 cm)
K-10542, K-11392, K-14562 = 26-13/16" (68,1 cm)
K-10543, K-11393, K-14563 = 34-13/16" (88,4 cm)
K-10544, K-11394, K-14564 = 38-13/16" (98,6 cm)
K-10545, K-11395, K-14565 = 44-13/16" (113,8 cm)



K-10540, K-11390, K-14560 = 12" (30,5 cm)
K-10541, K-11391, K-14561 = 18" (45,7 cm)
K-10542, K-11392, K-14562 = 24" (61 cm)
K-10543, K-11393, K-14563 = 32" (81,3 cm)
K-10544, K-11394, K-14564 = 36" (91,4 cm)
K-10545, K-11395, K-14565 = 42" (106,7 cm)

Diagrama de instalación



1. Marque y taladre los orificios guía

NOTA: No es posible realizar ajustes posteriores si los orificios guía resultantes no están a nivel.

- Para cada placa mural, marque los orificios en la superficie acabada. Utilice la plantilla que viene en el dorso del cartón del embalaje para ayudarse, O BIEN sostenga el montaje de la agarradera contra el lugar de instalación deseado para marcar los orificios.
- Verifique que los orificios marcados estén en el lugar deseado.

PRECAUCIÓN: Riesgo de daños a la propiedad. Aplique un poco de presión uniforme al taladrar en azulejo. Taladre un orificio de paso a través del azulejo y su soporte solamente. Utilice un taladro con broca de 3/16" o #12.

- Seleccione una broca apropiada para el material de la pared que va a taladrar.
- Con cuidado taladre un orificio en todos los lugares marcados para los orificios.

2. Instale la agarradera

- Aplique sellador de silicona en los orificios taladrados (recomendado).
- Alinee los orificios de las placas murales con los orificios taladrados en la pared.

Instale la agarradera (cont.)

- Fije la placa mural a la pared acabada con los tornillos provistos. No apriete demasiado.
- Deslice los chapetones en el ensamble de la agarradera sobre las placas murales. Presione en su lugar.

1051224-2-**B**

1051224-2-**B**

1051224-2-**B**

USA: 1-800-4-KOHLER
Canada: 1-800-964-5590
México: 001-877-680-1310

kohler.com

THE BOLD LOOK
OF **KOHLER**®

©2006 Kohler Co.

1051224-2-B