

Installation Guide

Cables

K-10609

M product numbers are for Mexico (i.e. K-12345**M**)
Los números de productos seguidos de **M** corresponden a México
(Ej. K-12345**M**)
Français, page "Français-1"
Español, página "Español-1"

THE BOLD LOOK
OF **KOHLER**®

1081938-2-A

IMPORTANT INSTRUCTIONS



WARNING: When using electrical products, basic precautions should always be followed, including the following:



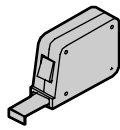
WARNING: Risk of injury or property damage. Please read all instructions thoroughly before beginning installation.



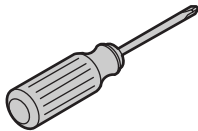
CAUTION: Risk of electric shock or product damage. Make sure the power cord is unplugged before removing the access covers.

Tools and Roughing-In

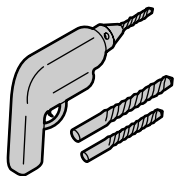
Tools



Tape Measure

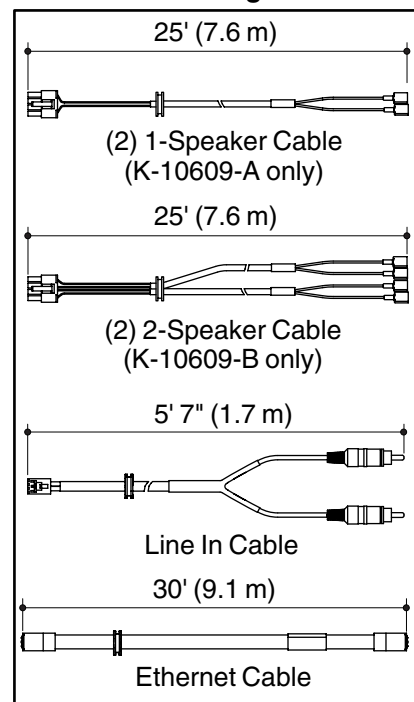


Phillips Screwdriver



Drill and Assorted Bits

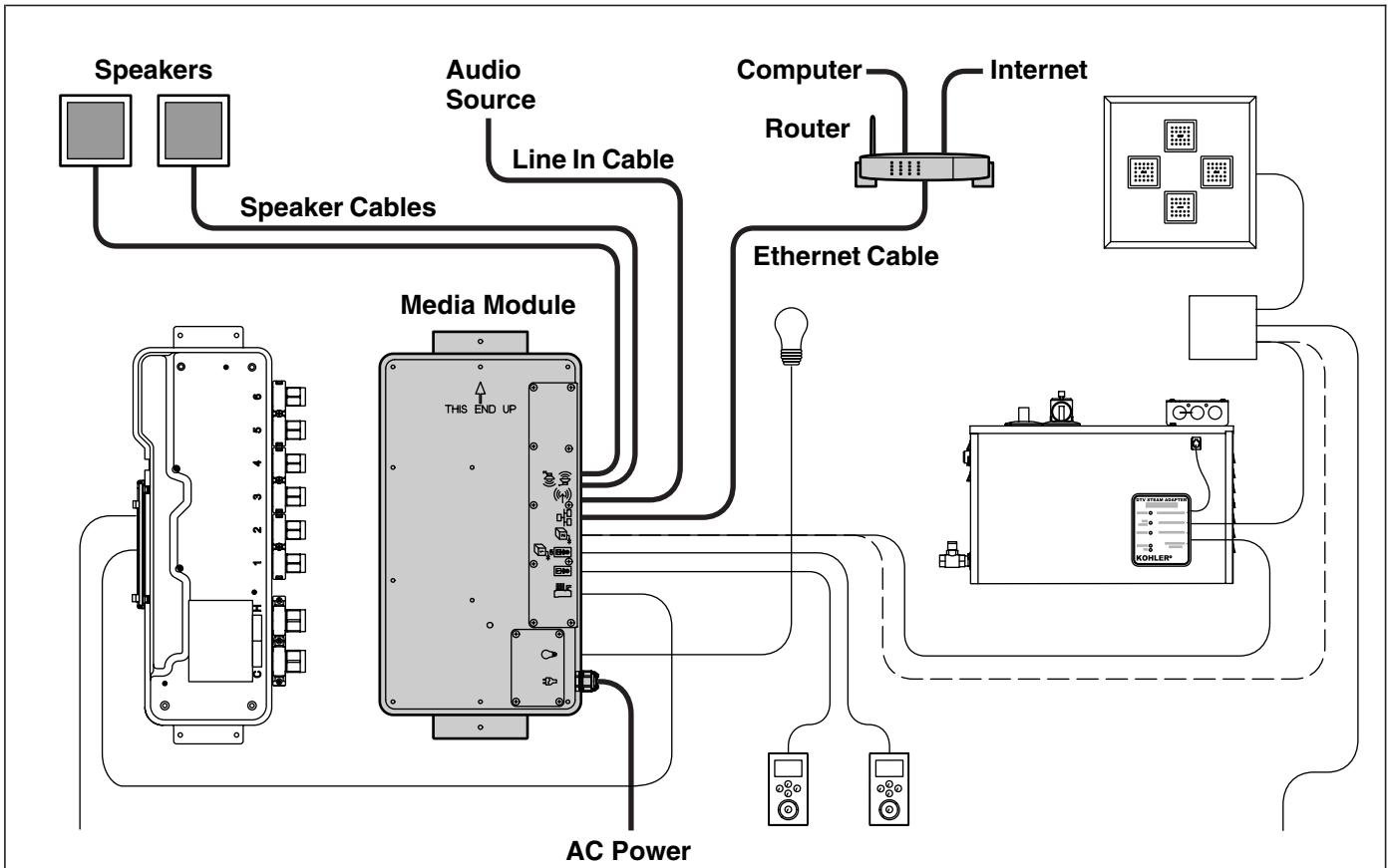
Cable Lengths



K-10609-A and K-10609-B Cable Kits

Before You Begin

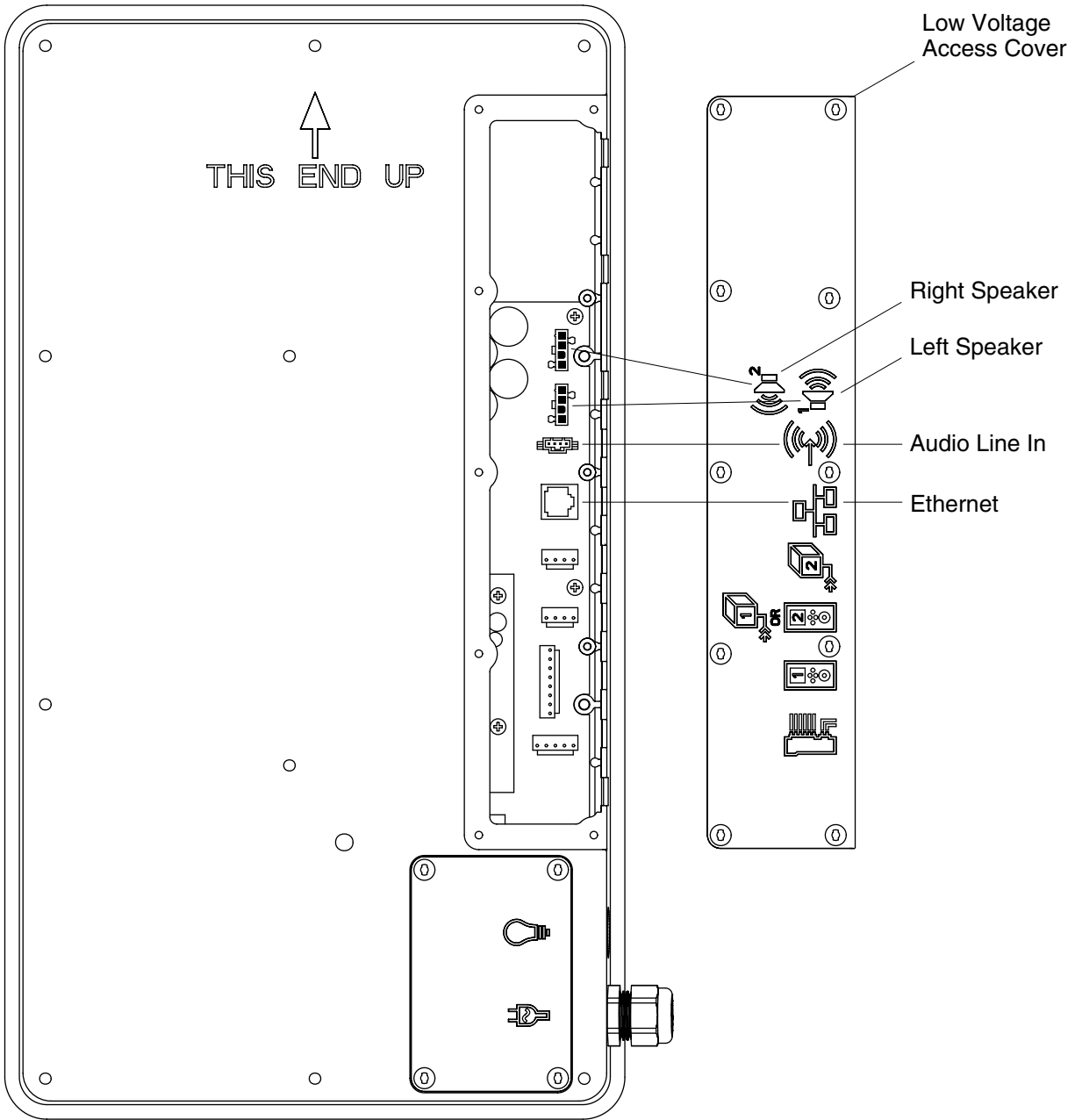
- Before beginning the installation of any of the components, determine the installation location of all components, taking into consideration the cable lengths.
- This kit includes all cables needed for the audio functionality of your media module: speaker (2), line-in, and Ethernet.
- **For 2-speaker installations:** Use cable kit K-10609-A-NA.
- **For 4-speaker installations:** Use cable kit K-10609-B-NA.
- Observe all local plumbing, building, and electrical codes.
- Kohler Co. reserves the right to make revisions in the design of our products without notice, as specified in the Price Book.



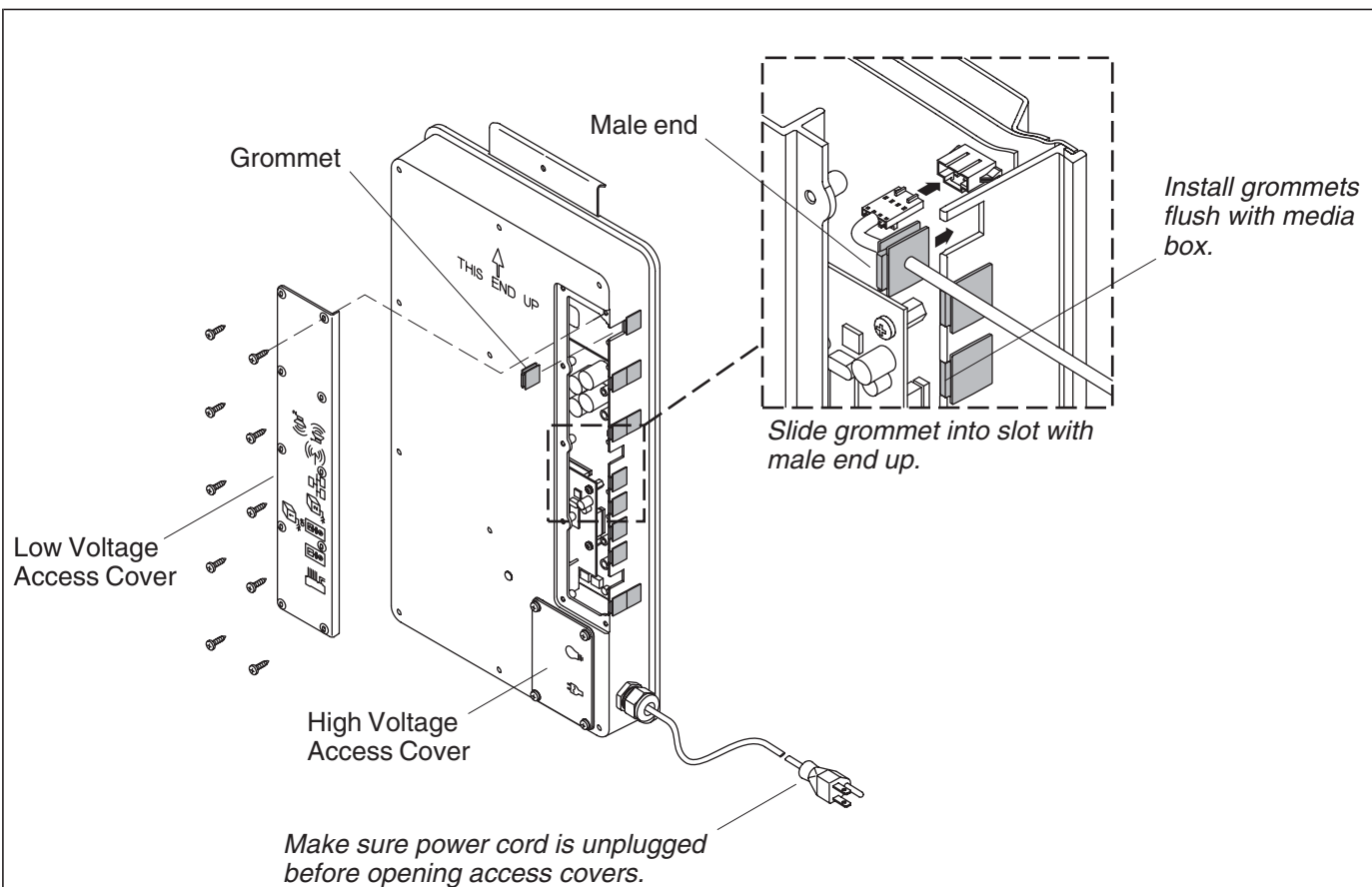
1. Route Cables

Note: Wireless Ethernet is an option with the media module. However, a wired Ethernet connection is recommended.

- Plan your installation to allow adequate reach for the cables so the connections are not strained.
- Refer to the installation guides packed with each product for specific installation needs.
- Route the speaker, line in, and Ethernet cables.



Connection Key



2. Connect the Components



CAUTION: Risk of electric shock or product damage. Make sure the power cord is unplugged before removing the access covers.

Low Voltage Connections – Controls and Components

Note: For wireless applications an Ethernet connection is not needed.

- Remove the low voltage access cover.
- Remove the grommets in the locations where the cables will be installed. Refer to the "Connection Key."
- Gently press each connection until it snaps together.
- Slide the cable grommet into the slot with the male end up. Verify the grommet is properly seated.

3. Installation Checkout

- Plug-in the media module power cord to the electrical outlet.
- Test each component to ensure proper functionality. Refer to the Installation Guide and Homeowners Guide packed with each of the individual components for additional information.

Guide d'installation

Câbles

INSTRUCTIONS IMPORTANTES



AVERTISSEMENT : Lors de l'utilisation des produits électriques, des précautions de base devraient toujours être observées, incluant ce qui suit:



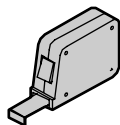
AVERTISSEMENT : Risque de blessures ou d'endommagement du matériel. Veuillez lire toutes les instructions avant de commencer l'installation.



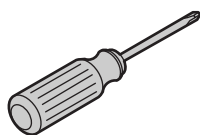
ATTENTION : Risque de choc électrique ou d'endommagement du produit. S'assurer que le cordon d'alimentation est débranché avant de retirer les couvercles d'accès.

Outils et raccordement

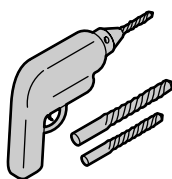
Outils



Mètre ruban

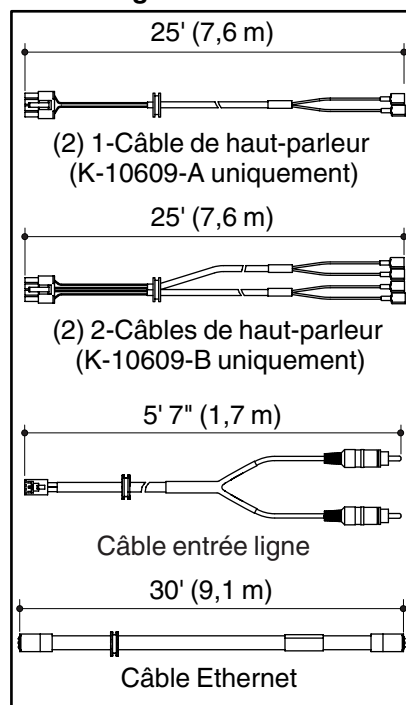


Tournevis cruciforme



Perceuse et mèches assorties

Longueurs de câble



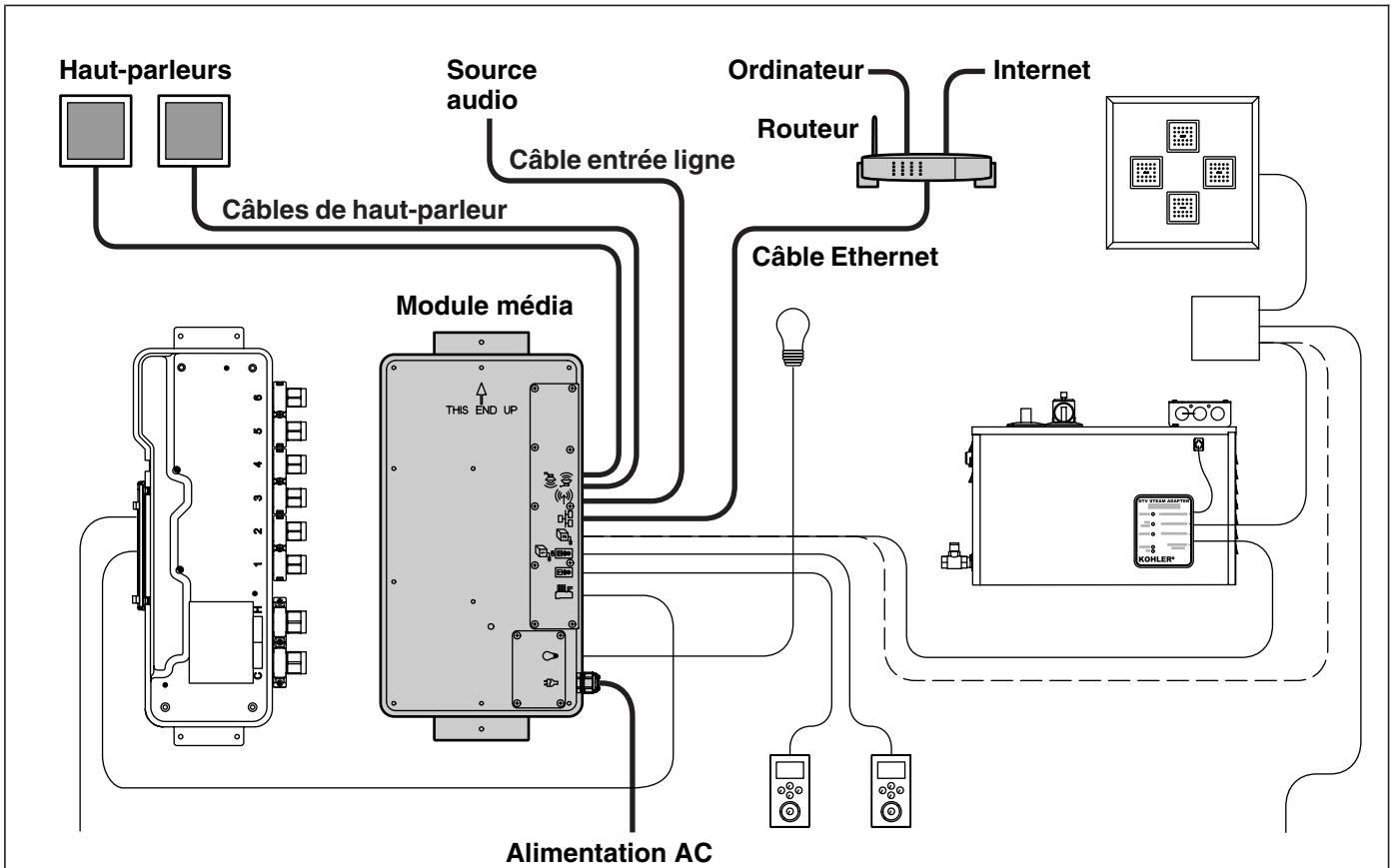
Kits câbles K-10609-A et K-10609-B

Avant de commencer

- Avant de commencer l'installation de tout composant, déterminer l'emplacement d'installation de tous les composants, prenant en considération les longueurs de câbles.
- Ce kit comprend tous les câbles nécessaires à la fonction audio du module média: haut-parleur (2), entrée ligne et Ethernet.
- **Pour des installations à 2 haut-parleurs:** Utiliser le kit de câbles K-10609-A-NA.

Avant de commencer (cont.)

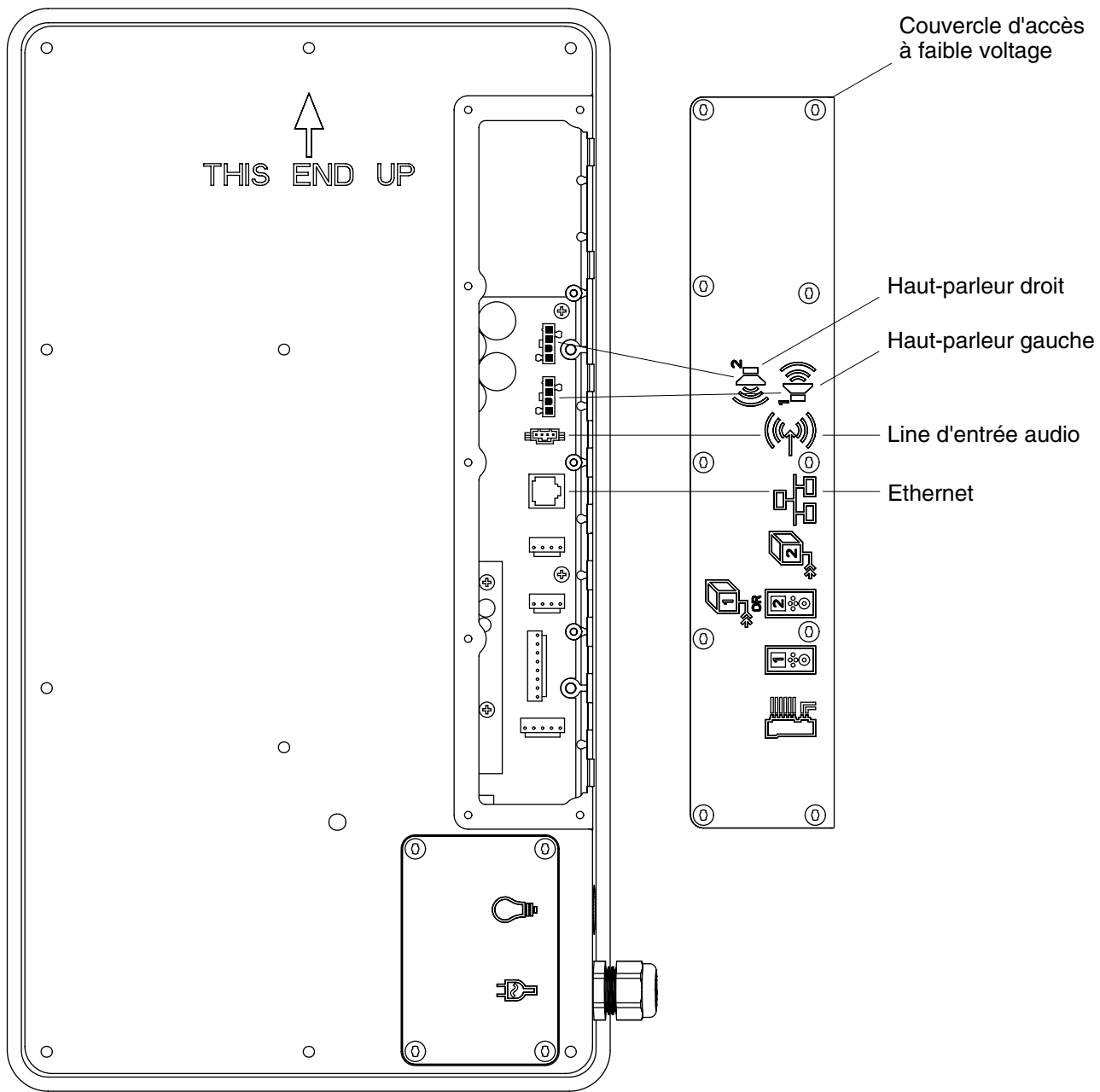
- **Pour des installations à 4 haut-parleurs:** Utiliser le kit de câbles K-10609-B-NA.
- Respecter tous les codes électriques, de plomberie et de bâtiment locaux.
- Kohler Co. se réserve le droit d'apporter toutes modifications sur le design de nos produits et ceci sans préavis, tel que spécifié dans le catalogue des prix.



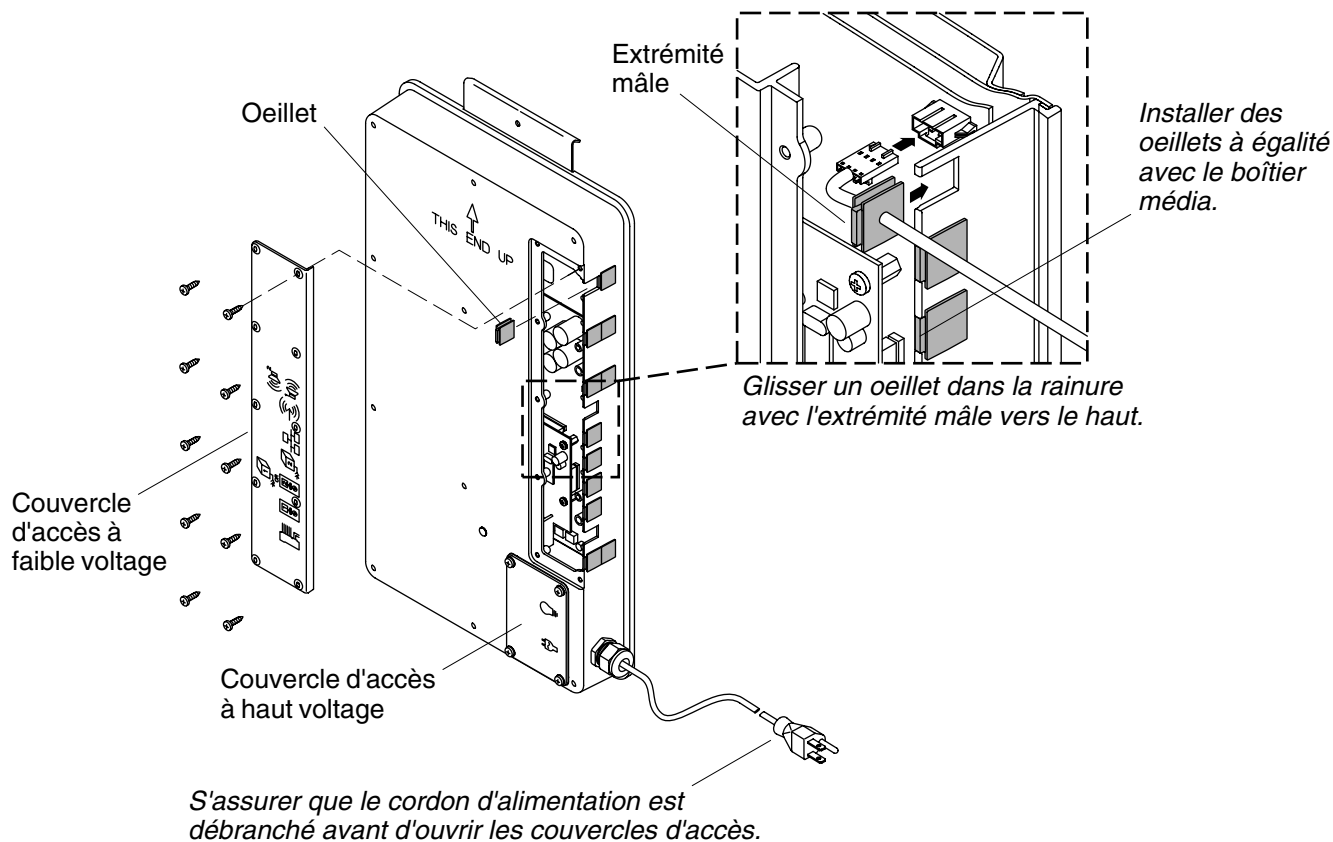
1. Acheminer les câbles

Remarque: Ethernet sans fil est une option avec le module media. Cependant, une connexion câblée ethernet est recommandée.

- Planifier l'installation de manière à permettre l'accès aux câbles sans stresser les connexions.
- Se référer aux guides d'installation emballés avec chaque produit pour les besoins spécifiques d'installation.
- Acheminer les câbles de haut-parleur, d'entrée ligne et Ethernet.



Clé de connexion



2. Connecter les composants



ATTENTION : Risque de choc électrique ou d'endommagement du produit. S'assurer que le cordon d'alimentation est débranché avant de retirer les couvercles d'accès.

Connexions faible Voltage – Contrôles et composants

Remarque: Pour des applications sans fil une connexion ethernet n'est pas nécessaire.

- Retirer le couvercle d'accès de faible voltage.
- Retirer les oeillets aux emplacements d'installation du (des) câble(s). Se référer à "Clé de connexion".
- Presser gentiment chaque connexion jusqu'à ce qu'elles s'engagent ensemble.
- Glisser l'oeillet du câble dans la rainure avec l'extrémité mâle vers le haut. Vérifier que l'oeillet est proprement reposé.

3. Vérification de l'installation

- Brancher le câble d'alimentation du module media à la prise électrique.
- Tester chaque composant pour en assurer le bon fonctionnement. Se référer aux guides d'installation et du propriétaire emballés avec chaque composant pour une information additionnelle.

Guía de instalación

Cables

INSTRUCCIONES IMPORTANTES



ADVERTENCIA: Al usar aparatos eléctricos, siga siempre las precauciones básicas, incluyendo las siguientes:



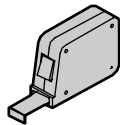
ADVERTENCIA: Riesgo de lesiones personales o daños a la propiedad. Por favor, lea atentamente todas las instrucciones antes de comenzar la instalación.



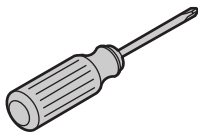
PRECAUCIÓN: Riesgo de descarga eléctrica o de daños al producto. Verifique que el cable eléctrico esté desenchufado antes de retirar las tapas de acceso.

Herramientas y diagrama de instalación

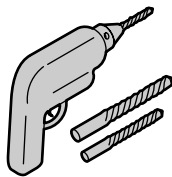
Herramientas



Cinta para medir

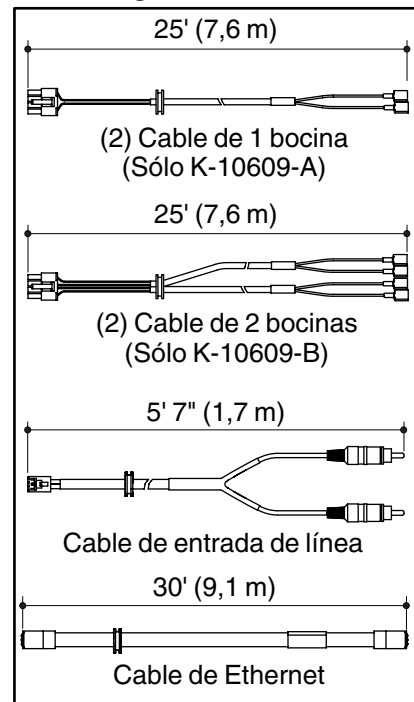


Destornillador Phillips



Taladro y brocas surtidas

Longitudes de cable



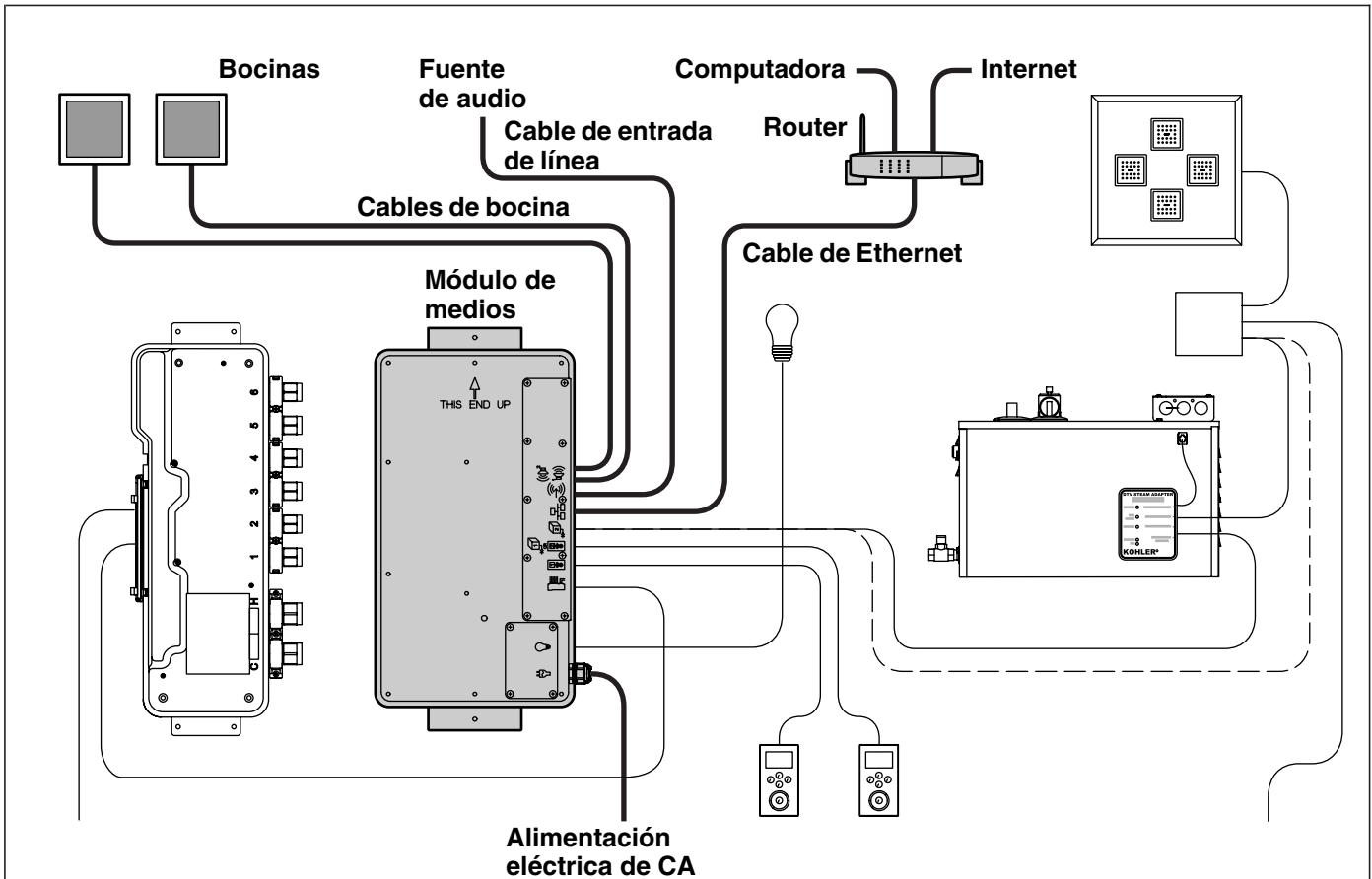
Kits de cables K-10609-A y K-10609-B

Antes de comenzar

- Antes de comenzar la instalación de alguno de los componentes, determine el lugar de instalación de todos los componentes, teniendo en consideración las longitudes de los cables.
- Este kit incluye todos los cables que se necesitan para el funcionamiento del audio de su módulo de medios: bocina (2), en línea y Ethernet.
- **Para instalaciones de 2 bocinas:** Utilice el kit de cable K-10609-A-NA.

Antes de comenzar (cont.)

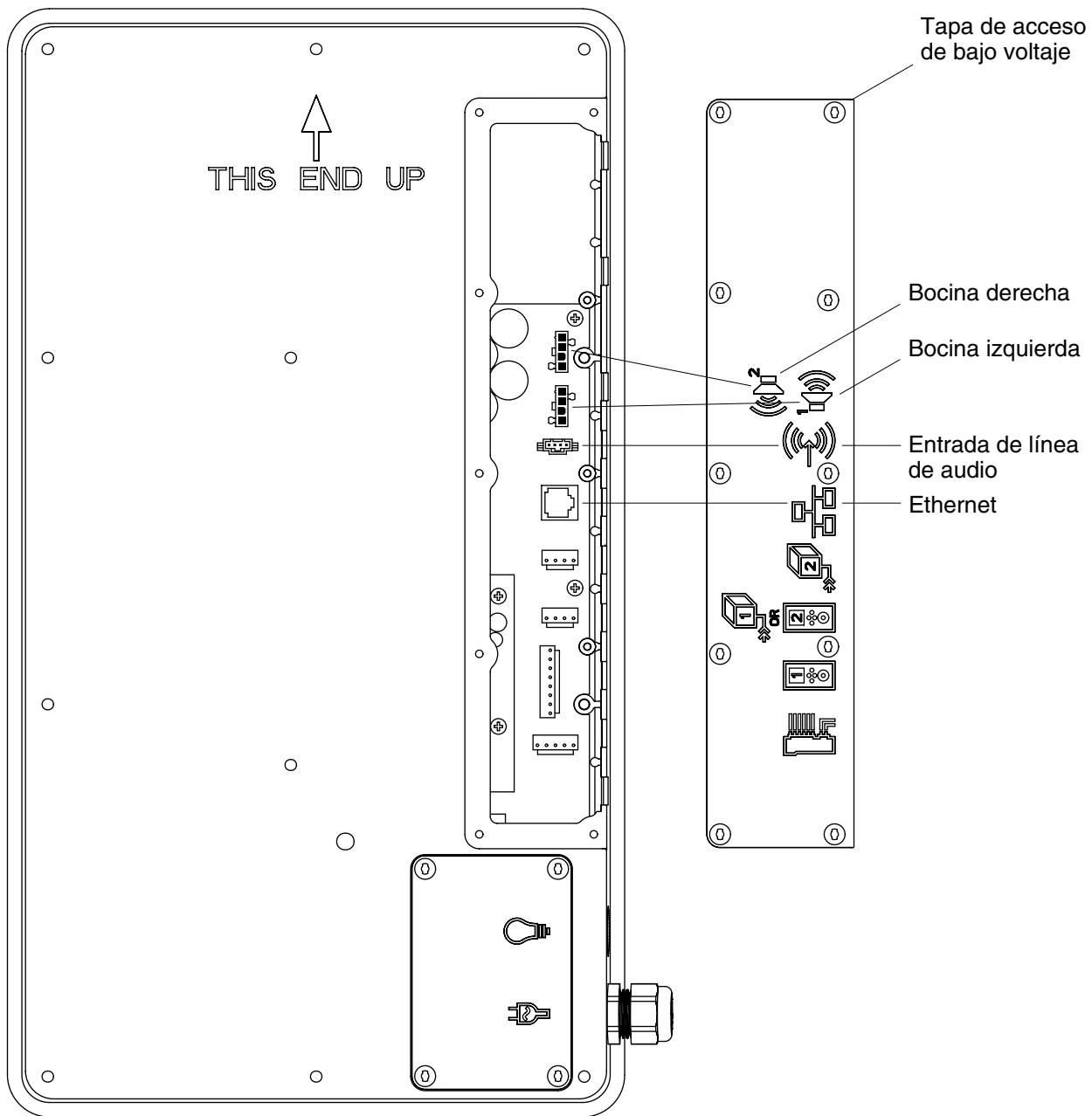
- **Para instalaciones de 4 bocinas:** Utilice el kit de cable K-10609-B-NA.
- Cumpla con todos los códigos locales de plomería, de construcción y de electricidad.
- Kohler Co. se reserva el derecho de modificar el diseño de nuestros productos sin previo aviso, tal como se especifica en la lista de precios.



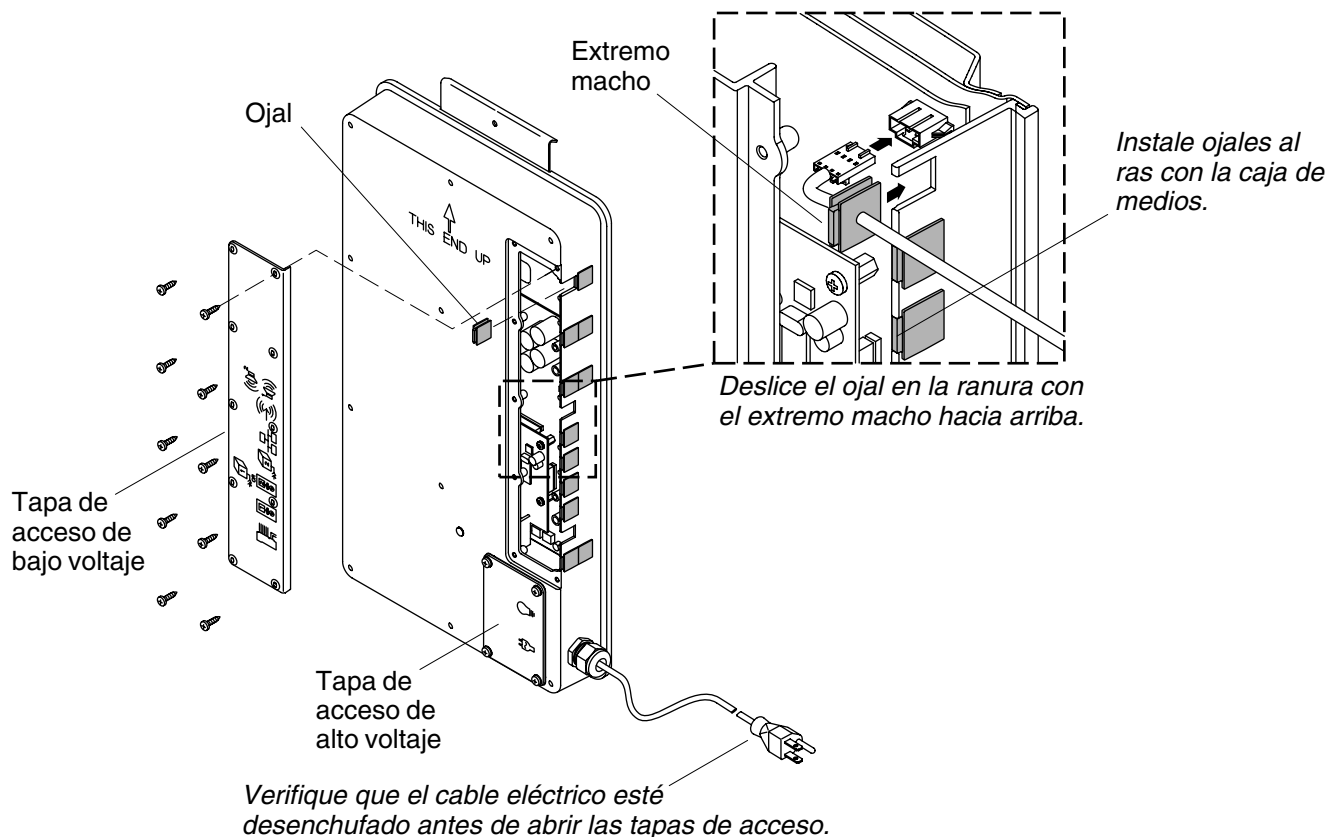
1. Tienda los cables

Nota: Ethernet inalámbrico es una opción con el módulo de medios. Sin embargo, se recomienda utilizar una conexión Ethernet con cable.

- Planifique la instalación para permitir el alcance adecuado de los cables de manera que las conexiones no queden tensionadas.
- Consulte la guía de instalación provista con cada producto para obtener las necesidades específicas de instalación.
- Tienda los cables de bocina, en línea y Ethernet.



Clave de conexiones



2. Conecte los componentes



PRECAUCIÓN: Riesgo de descarga eléctrica o de daños al producto. Verifique que el cable eléctrico esté desenchufado antes de retirar las tapas de acceso.

Conexiones de bajo voltaje - Controles y componentes

Nota: Para aplicaciones inalámbricas no es necesaria la conexión de Ethernet.

- Quite la tapa de acceso al bajo voltaje.
- Retire los ocales de los lugares donde se instalarán los cables. Consulte la "Clave de conexiones".
- Presione suavemente cada conexión hasta que encaje.
- Deslice el ojal del cable en la ranura con el extremo macho hacia arriba. Verifique que el ojal esté bien asentado.

3. Verificación de la instalación

- Enchufe el cable de alimentación eléctrica del módulo de medios al tomacorriente.
- Pruebe cada componente para asegurar el funcionamiento correcto. Consulte la Guía de instalación y la Guía del usuario provistas con cada componente individual para obtener información adicional.

USA: 1-800-4-KOHLER
Canada: 1-800-964-5590
México: 001-877-680-1310

kohler.com

THE BOLD LOOK
OF **KOHLER**®

©2007 Kohler Co.

1081938-2-A