

Roughing-In Guide
Guide de raccordement
Diagrama de instalación
Acrylic Bath with Integral Apron
Baignoire en acrylique avec bandeau intégré
Bañera acrílica con faldón integral

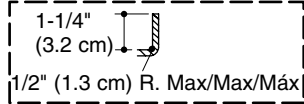
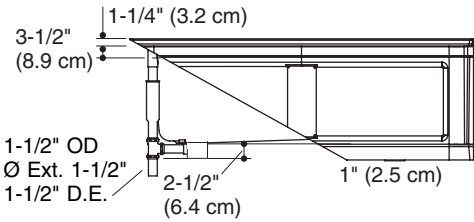
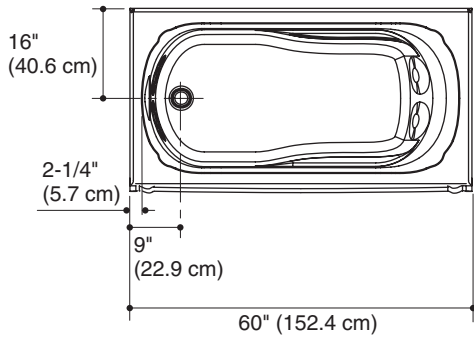
K-1108-LA, K-1108-RA

M product numbers are for Mexico (i.e. K-12345**M**)
Los números de productos seguidos de **M**
corresponden a México (Ej. K-12345**M**)

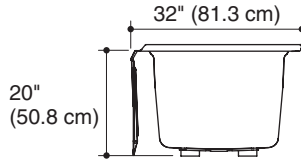
THE BOLD LOOK
OF **KOHLER**®

1087847-1-A

K-1108-LA/RA



Integral Flange Detail
Détail de la bride intégrée
Detalle del reborde integral



No change in measurements if connected with drain illustrated.
 (K-7161-AF or K-7161M-AF)
 Aucun changement des mesures n'est nécessaire si connecté au drain illustré.
 (K-7161-AF ou K-7161M-AF)
 No es necesario cambiar las medidas si se conecta con el desagüe ilustrado.
 (K-7161-AF o K-7161M-AF)

Information/Information/Información

Applicable product/Produit applicable/Producto correspondiente:

Integral apron, left drain/Bandeau intégré, drain gauche/Faldón integral, desagüe a la izquierda	K-1108-LA
Integral apron, right drain/Bandeau intégrant, drain droit/Faldón integral, desagüe a la derecha	K-1108-RA

Fixture*/Appareil sanitaire*/Producto*:

Bathing well:/Bassin de la baignoire:/Área de la bañera:	
Basin area, bottom/Espace du bassin, base/Área del fondo	42" (106.7 cm) x 20" (50.8 cm)
Basin area, top/Espace du bassin, dessus/Área superior	51" (129.5 cm) x 24" (61 cm)
Weight/Poids/Peso	80 lbs (36.3 kg)
To overflow/Au trop plein/Al rebosadero	
Water depth/Profondeur d'eau/Profundidad del agua	14" (35.6 cm)
Capacity/Capacité/Capacidad	60 gal (227.1 L)

* Approximate measurements for comparison only./* Mesures approximatives pour comparaison uniquement./* Dimensiones aproximadas sólo para fines de comparación.

Notes

Install this product according to the installation guide.

Floor support under bath must provide for minimum of 45 lbs/square foot (222 kg/square meter) loading.

Fixture conforms to ANSI Standard Z124.1.2. All dimensions are nominal.

Remarques

Installer ce produit selon le guide d'installation.

Le support de plancher sous la baignoire doit pouvoir soutenir une charge minimale de 45 lbs/pied carré (222 kg/m²).

L'appareil sanitaire est conforme à la norme Standard ANSI Z124.1.2. Toutes les dimensions sont nominales.

Notas

Instale este producto conforme a la guía de instalación.

El soporte del piso debajo de la bañera debe poder soportar una carga mínima de 45 lbs/pie cuadrado (222 kg/metro cuadrado).

El producto cumple con la norma Z124.1.2. del ANSI. Todas las dimensiones son nominales.

USA: 1-800-4-KOHLER
Canada: 1-800-964-5590
México: 001-877-680-1310

kohler.com

THE BOLD LOOK
OF **KOHLER**®

©2007 Kohler Co.

1087847-1-A