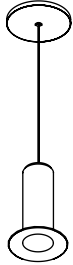


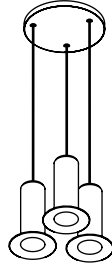
Installation and Care Guide
Guide d'installation et d'entretien
Guía de instalación y cuidado

Pendant Light
Lustre
Luminaria pendiente

K-14472



K-14475



M product numbers are for Mexico (i.e. K-12345M)
Los números de productos seguidos de M
corresponden a México (Ej. K-12345M)

USA/Canada: 1-800-4KOHLER
México: 001-877-680-1310

kohler.com

THE BOLD LOOK
OF **KOHLER**®

1116030-2-B

©2009 Kohler Co.

Thank You For Choosing Kohler Company

Thank you for choosing Kohler Company. Your Kohler Company product reflects the true passion for design, craftsmanship, artistry, and innovation Kohler Company stands for. We are confident its dependability and beauty will surpass your highest expectations, satisfying you for years to come.

All the information in this guide is based upon the latest product information available at the time of publication. At Kohler Company, we strive to fulfill our mission of improving the level of gracious living for each person who is touched by our products and services. We reserve the right to make changes in product characteristics, packaging, or availability at any time without notice.

Please take a few minutes to review this guide. If you encounter any installation or performance problems, please call 1-800-4-KOHLER (1-800-456-4537) from within the USA and Canada, or 001-877-680-1310 from within Mexico.

Merci d'avoir choisi la compagnie Kohler

Merci d'avoir choisi la compagnie Kohler. Votre produit de la compagnie Kohler reflète la véritable passion du design, d'artisanat, d'art et d'innovation représentant la compagnie Kohler. Nous sommes confiants que sa fiabilité et beauté surpasseront vos exigences les plus élevées, vous satisfaisant pendant les années à venir.

Toute l'information dans ce guide est basée sur la dernière disponible au moment de la publication. A la compagnie Kohler, nous aspirons à remplir notre mission d'améliorer le niveau de vie gracieux pour chaque individu affecté par nos produits et services. Nous nous réservons le droit d'apporter des modifications aux caractéristiques, aux emballages et à la disponibilité des produits à tout moment, et ce sans préavis.

Veillez prendre s'il vous plaît quelques minutes pour étudier ce guide. En cas de problème d'installation ou de performance, veuillez composer le 1-800-4-KOHLER (1-800-456-4537) à partir des E.U., et Canada, ou le 001-877-680-1310 à partir du Mexique.

Gracias por elegir los productos Kohler

Gracias por elegir los productos Kohler. Su producto de Kohler Company refleja la verdadera pasión por el diseño, la mano de obra, la artesanía y la innovación que forman parte de Kohler Company. Estamos seguros que su confiabilidad y belleza excederán sus más altas expectativas, dándole satisfacción por años.

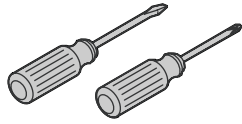
Toda la información que aparece en la guía está basada en la información más reciente disponible al momento de publicación. En Kohler Company, nos esforzamos por alcanzar nuestra misión de mejorar el nivel del buen vivir de quienes disfrutan de nuestros productos y servicios. Nos reservamos el derecho de efectuar cambios en las características, embalaje o disponibilidad del producto en cualquier momento, sin previo aviso.

Dedique unos minutos para leer esta guía. Si tiene algún problema de instalación o funcionamiento, llámenos al 1-800-4-KOHLER (1-800-456-4537) desde los EE.UU. y Canadá, ó 001-877-680-1310 desde México.

Tools/Outils/Herramientas



Electrical Tape
Ruban isolant
Cinta aislante



Assorted Screwdrivers
Tournevis assortis
Destornilladores surtidos



Maximum 60-W T10 Bulb(s)
Ampoule(s) 60 W T10 max
Foco(s) T10 de 60 W máx

Before You Begin



DANGER: Risk of personal injury. To avoid possible electrical shock, the electricity must be turned off at the circuit breaker or fuse box before attempting any installation procedure.



DANGER: Risk of personal injury. To avoid possible electrical shock, the outlet box must be properly grounded.



WARNING: Risk of property damage. To avoid possible risk of fire, this fixture has been rated for bulbs up to 60-watts. Do not exceed this rating.

- Observe all local electrical codes and building codes.
- Carefully read these instructions before installing the fixture.
- It is strongly recommended that a professional electrician install the fixture.
- This fixture is for indoor use only.
- Carefully inspect the fixture for damage.
- Kohler Co. reserves the right to make revisions in the design of products without notice, as specified in the Price Book.

Avant de commencer



DANGER: Risque de blessures corporelles. Afin d'éviter un risque d'électrocution, le courant doit être coupé au disjoncteur ou boîtier de fusibles avant toute tentative d'installation.



DANGER: Risque de blessures corporelles. Afin d'éviter un risque d'électrocution, le boîtier de prises doit être proprement mis à la terre.



AVERTISSEMENT: Risque d'endommagement du matériel. Afin d'éviter un éventuel risque d'incendie, cet appareil a été homologué pour des lampes à un maximum de 60 watts. Ne pas dépasser cette capacité.

- Respecter tous les codes locaux d'électricité et de bâtiment.
- Lire avec précaution ces instructions avant l'installation de l'appareil.
- Il est vivement recommandé qu'un électricien professionnel installe l'appareil.
- Cet appareil est conçu uniquement pour un usage intérieur.
- Examiner soigneusement l'appareil pour en déceler tout dommage.

Avant de commencer (cont.)

- Kohler Co. se réserve le droit d'apporter toutes modifications sur le design des produits et ceci sans préavis, tel que spécifié dans le catalogue des prix.

Antes de comenzar



PELIGRO: Riesgo de lesiones personales. Para evitar una posible descarga eléctrica, se debe desconectar la corriente eléctrica en la caja de fusibles o de interruptores de circuito antes de comenzar la instalación.



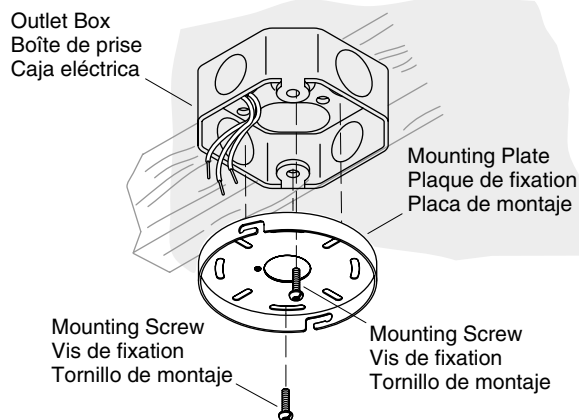
PELIGRO: Riesgo de lesiones personales. Para evitar una posible descarga eléctrica, la caja eléctrica debe estar correctamente conectada a tierra.



ADVERTENCIA: Riesgo de daños a la propiedad. Para evitar el posible riesgo de incendio, esta unidad tiene la capacidad para focos de hasta 60 watts. No exceda esta capacidad nominal.

- Cumpla con todos los códigos locales eléctricos y de construcción.
- Lea atentamente estas instrucciones antes de instalar la unidad.
- Se aconseja que un electricista profesional instale esta unidad.
- Esta unidad está diseñada para uso en interiores solamente.
- Revise con cuidado la unidad para asegurarse que no esté dañada.
- Kohler Co. se reserva el derecho de modificar el diseño de los productos sin previo aviso, tal como se especifica en la lista de precios.

1. Install the Mounting Plate



DANGER: Risk of personal injury. To avoid possible electrical shock, the electricity must be turned off at the circuit breaker or fuse box before attempting any installation procedure.

- If you have not already done so, turn off the electricity at the circuit breaker or fuse box.
- Carefully pull the wiring out from the outlet box and allow the wires to hang down.

Install the Mounting Plate (cont.)

- Place the flat side of the mounting plate flat against the outlet box.
- Align the mounting holes on the mounting plate with the holes on the outlet box.
- Securely tighten the mounting plate to the outlet box with the mounting screws.

Installer la plaque de fixation



DANGER: Risque de blessures corporelles. Afin d'éviter un risque d'électrocution, le courant doit être coupé au disjoncteur ou boîtier de fusibles avant toute tentative d'installation.

- Si cela n'est pas déjà fait, couper l'électricité au disjoncteur ou boîtier à fusibles.
- Retirer avec précaution le câblage hors du boîtier de prise et laisser pendre les câbles.
- Placer le côté plat de la plaque de montage contre le boîtier de prise.
- Aligner les orifices de montage sur la plaque avec les ceux situés sur le boîtier de prise.
- Bien serrer la plaque de montage sur le boîtier de prise avec les vis de fixation.

Instale la placa de montaje



PELIGRO: Riesgo de lesiones personales. Para evitar una posible descarga eléctrica, se debe desconectar la corriente eléctrica en la caja de fusibles o de interruptores de circuito antes de comenzar la instalación.

- Si aún no lo ha hecho, desconecte la electricidad en el interruptor de circuitos o caja de fusibles.
- Saque con cuidado el cable de la caja eléctrica y deje los cables colgando.
- Coloque el lado plano de la placa de montaje plano contra la caja eléctrica.
- Alinee los orificios de fijación de la placa de montaje con los orificios de la caja eléctrica.
- Apriete bien la placa de montaje a la caja eléctrica con los tornillos de montaje.

2. Connect the Electrical Wires

	Harness/Harnais/Arnés	Outlet/Sortie/Caja eléctrica
Ground Terre Tierra	Plastic Wire Nut Écrou câble en plastique Tuerca de plástico para cables Green/Vert/Verde	Green or Bare Copper Vert ou cuivre nu Verde o cobre desnudo
Neutral Neutre Neutro	White/Blanc/Blanco	White/Blanc/Blanco
Hot Chaud Vivo	Black/Noir/Negro	Black/Noir/Negro



DANGER: Risk of personal injury. To avoid possible electrical shock, the outlet box must be properly grounded.

- Attach the ground wire (green) from the harness to the ground wire (green or bare wire) of the outlet box.
- Fasten the ground wires together with a plastic wire nut and wrap with electrical tape.
- Attach the neutral wire (white) from the harness to the neutral wire (usually white) of the outlet box.
- Fasten the neutral wires together with a plastic wire nut and wrap with electrical tape.
- Attach the hot wire (black) from the harness to the hot wire (usually black) of the outlet box.
- Fasten the hot wires together with a plastic wire nut and wrap with electrical tape.
- Verify all plastic wire nuts are securely fastened and wire strands are not exposed.
- Snap the quick-connect harness together.
- Carefully place the wire connections neatly into the outlet box.

Connecter les câbles électriques



DANGER: Risque de blessures corporelles. Afin d'éviter un risque d'électrocution, le boîtier de prises doit être proprement mis à la terre.

- Attacher le câble de terre dénudé en cuivre de l'appareil au câble de terre (vert ou dénudé) du boîtier de prise.
- Attacher les câbles de terre ensemble avec un écrou câble en plastique et envelopper de ruban isolant.
- Attacher le câble neutre (blanc) de l'appareil au câble neutre (normalement blanc) du boîtier.
- Attacher les câbles de terre neutres ensemble avec un écrou câble en plastique et envelopper de ruban isolant.

Connecter les câbles électriques (cont.)

- Attacher le câble neutre (noir) de l'appareil au câble neutre (normalement noir) du boîtier.
- Attacher les câbles de terre vifs ensemble avec un écrou câble en plastique et envelopper de ruban isolant.
- Vérifier que tous les écrous câble en plastique soient serrés et que les fils ne soient pas exposés.
- Enclencher le harnais de raccordement rapide.
- Placer avec précaution les connexions de câble dans le boîtier de prise.

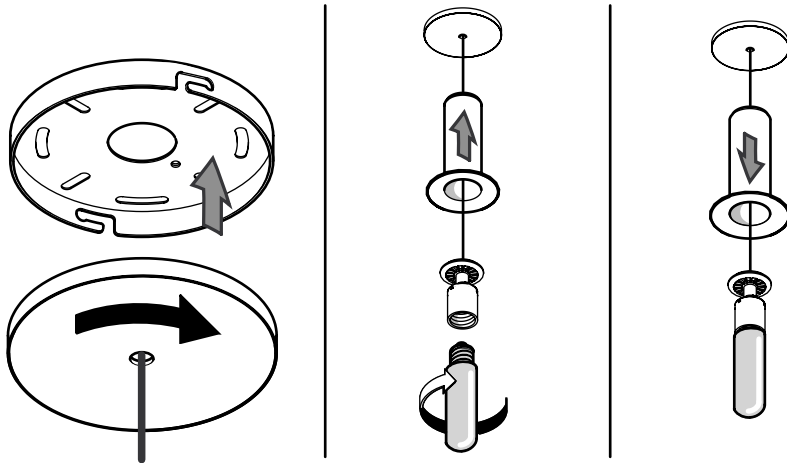
Conecte los cables eléctricos



PELIGRO: Riesgo de lesiones personales. Para evitar una posible descarga eléctrica, la caja eléctrica debe estar correctamente conectada a tierra.

- Conecte el cable de conexión a tierra (verde) desde el arnés al cable de conexión a tierra (verde o desnudo) de la caja eléctrica.
- Agrupe los cables de tierra con una tuerca de plástico para cables y envuelva con cinta aislante.
- Conecte el cable neutro (blanco) desde el arnés al cable neutro (normalmente blanco) de la caja eléctrica.
- Agrupe los cables neutros con una tuerca de plástico para cables y envuelva con cinta aislante.
- Conecte el cable vivo (negro) desde el arnés al cable vivo (normalmente negro) de la caja eléctrica.
- Agrupe los cables vivos con una tuerca de plástico para cables y envuelva con cinta aislante.
- Verifique que todas las tuercas de plástico para cables estén bien apretadas y no queden hilos al descubierto.
- Encaje junta la conexión rápida del arnés.
- Coloque con cuidado las conexiones de cables dentro de la caja eléctrica.

3. Install the Pendant Light



- Carefully place the wire connections neatly behind the back plate.
- Place the fixture over the mounting plate, then twist the fixture to lock it into place.
- Slide the diffuser(s) up, install the T10 bulb(s) (not supplied) then slide the diffuser(s) down.
- Turn on the main electrical supply from the main fuse or circuit breaker.
- Check for proper operation.

Installer le lustre

- Placer avec précaution les connexions de câble derrière la plaque arrière.
- Placez l'appareil sur la plaque de montage, puis le tournez pour le verrouiller en place.
- Faire glisser le(s) diffuseur(s) vers le haut et installer l'ampoule ou les ampoules T10 (non fournies), puis faire glisser le(s) diffuseur(s) vers le bas.
- Allumer l'alimentation électrique principale depuis le disjoncteur ou fusible principal.
- Vérifier la bonne opération.

Instale la luminaria pendiente

- Coloque con cuidado las conexiones de cables detrás de la placa posterior.
- Coloque la unidad sobre la placa de montaje, luego gire la unidad para asegurarla en su lugar.
- Deslice el difusor o los difusores hacia arriba, instale el o los tubos T10 (no provistos) luego deslice el o los difusores hacia abajo.
- Active el suministro eléctrico en la caja principal de fusibles o de interruptores de circuito.
- Verifique que funcione correctamente.

Care and Cleaning



WARNING: Risk of electrocution. When cleaning the light, make sure the power is turned off.

For best results, keep the following in mind when caring for your KOHLER product:

- Always test your cleaning solution on an inconspicuous area before applying to the entire surface.
- Wipe surfaces clean and rinse completely with water immediately after applying cleaner. Rinse and dry any overspray that lands on nearby surfaces.
- Do not allow cleaners to soak on surfaces.
- Use a soft, dampened sponge or cloth. Never use an abrasive material such as a brush or scouring pad to clean surfaces.

For detailed cleaning information and products to consider, visit www.kohler.com/clean. To order Care & Cleaning information, call 1-800-456-4537.

Entretien et nettoyage



AVERTISSEMENT: Risque d'électrocution. Lors du nettoyage des lumières, s'assurer que le courant soit coupé.

Pour de meilleurs résultats, prendre ce qui suit en considération lors de l'entretien de votre produit KOHLER:

- Toujours tester la solution de nettoyage sur une surface la moins évidente avant de l'appliquer sur la totalité de la surface.
- Essuyer les surfaces et rincer complètement avec de l'eau immédiatement après l'application du nettoyant. Rincer et sécher tout éclaboussement sur les surfaces avoisinantes.
- Ne pas laisser les nettoyants sur les surfaces.
- Utiliser une éponge ou un chiffon doux et humide. Ne jamais utiliser de matériau abrasif tel que brosse ou éponges à récurer pour nettoyer les surfaces.

Pour l'information détaillée de nettoyage et des produits à considérer, visiter www.kohler.com/clean. Pour commander des informations d'entretien et de nettoyage, composer le 1-800-456-4537.

Cuidado y limpieza



ADVERTENCIA: Riesgo de electrocución. Al limpiar la lámpara, asegúrese de que la corriente eléctrica esté desconectada.

Para obtener los mejores resultados, tenga presente lo siguiente al limpiar su producto KOHLER:

- Siempre pruebe la solución de limpieza en un área oculta antes de aplicarla a toda la superficie.
- Limpie con un trapo las superficies y enjuague completa e inmediatamente con agua después de aplicar el limpiador. Enjuague y seque las superficies cercanas que se hayan rociado.
- No deje por tiempo prolongado los limpiadores en las superficies.
- Utilice una esponja o trapo suave y húmedo. Nunca utilice materiales abrasivos como cepillos o estropajos de tallar para limpiar las superficies.

Para obtener información detallada de limpieza y los limpiadores a considerar, visite www.kohler.com/clean. Para solicitar información sobre el cuidado y la limpieza, llame al 1-800-456-4537.

Warranty

KOHLER® Faucet Lifetime Limited Warranty

Kohler Co. warrants its Faucets* manufactured after January 1, 1997, to be leak and drip free during normal residential use for as long as the original consumer purchaser owns his or her home. If the Faucet should leak or drip during normal use, Kohler Co. will, free of charge, mail to the purchaser the cartridge necessary to put the Faucet in good working condition. This warranty applies only to Kohler Faucets installed in the United States of America, Canada or Mexico ("North America").

Kohler Co. also warrants all other aspects of the faucet or accessories ("Faucet")*, (except gold, non-Vibrant®, non-chrome finishes) to be free of defects in material and workmanship during normal residential use for as long as the original consumer purchaser owns his or her home. This warranty applies only to Kohler Faucets installed in North America. If a defect is found in normal residential use, Kohler Co. will, at its election, repair, provide a replacement part or product, or make appropriate adjustment. Damage to a product caused by accident, misuse, or abuse is not covered by this warranty. Improper care and cleaning will void the warranty**. Proof of purchase (original sales receipt) must be provided to Kohler Co. with all warranty claims. Kohler Co. is not responsible for labor charges, installation, or other incidental or consequential costs. In no event shall the liability of Kohler Co. exceed the purchase price of the Faucet.

If the Faucet is used commercially or is installed outside of North America, or if the finish is gold, non-Vibrant or a painted or powder coated color finish, Kohler Co. warrants the Faucet to be free from defects in material and workmanship for one (1) year from the date the product is installed, under Kohler Co.'s standard one-year limited warranty.

If you believe that you have a warranty claim, contact Kohler Co., either through your Dealer, Plumbing Contractor, Home Center or E-tailer, or by writing Kohler Co., Attn.: Customer Care Center, 444 Highland Drive, Kohler, WI 53044, USA. Please be sure to provide all pertinent information regarding your claim, including a complete description of the problem, the product, model number, color, finish, the date the product was purchased and from whom the product was purchased. Also include your original invoice. For other information, or to obtain the name and address of the service and repair facility nearest you, call 1-800-4KOHLER (1-800-456-4537) from within the USA and Canada, and 001-877-680-1310 from within Mexico.

KOHLER CO. AND/OR SELLER ARE PROVIDING THESE WARRANTIES IN LIEU OF ALL OTHER WARRANTIES, EXPRESSED OR IMPLIED, INCLUDING BUT NOT LIMITED TO THE IMPLIED WARRANTIES OF MERCHANTABILITY AND FITNESS FOR A PARTICULAR PURPOSE. KOHLER CO. AND/OR SELLER DISCLAIM ALL LIABILITY FOR SPECIAL, INCIDENTAL OR CONSEQUENTIAL DAMAGES. Some states/provinces do not allow limitations of how long an implied warranty lasts or the exclusion or limitation of such damages, so these limitations and exclusions may not apply to you. This warranty gives the consumer specific legal rights. You may also have other rights that vary from state/province to state/province.

This is Kohler Co.'s exclusive written warranty.

*Trend® faucets, MasterShower™ tower, BodySpa™ systems and components; WaterHaven™ tower, systems and components; Tripoint™ faucets, Polished Gold, non-Vibrant and painted or powder coated finishes, fittings; all items within the "Fixture Related" section of the Kohler Faucets Price Book, drains, Duostrainer® sink strainers, soap/lotion dispensers; and faucets used in commercial settings, and outside North America, are covered by Kohler Co.'s one-year limited warranty.

**Never use cleaners containing abrasive cleansers, ammonia, bleach, acids, waxes, alcohol, solvents or other products not recommended for chrome. This will void the warranty.

Garantie

Garantie limitée à vie du robinet KOHLER®

Kohler Co. garantit que ses Robinets* fabriqués après le 1 Janvier 1997 ne gouteront pas, et seront sans fuites pendant leur utilisation normale à domicile, aussi longtemps que l'acquéreur initial en soit le propriétaire. Si le Robinet goutte ou présente des fuites en cours d'utilisation normale, Kohler Co. vous enverra par courrier, sans frais, la cartouche nécessaire pour réparer le Robinet. Cette garantie s'applique uniquement aux robinets Kohler installés aux États-Unis, au Canada ou au Mexique (« Amérique du Nord »).

Kohler garantit également que toutes les autres caractéristiques du robinet ou des accessoires (« Robinet »)*, (à l'exception des finitions dorées, non Vibrant®, et non-chrome) sont exemptes de tous défauts de matériau et de fabrication durant une utilisation résidentielle normale, tant que l'acquéreur initial est propriétaire de son domicile. Cette garantie s'applique uniquement aux Robinets Kohler installés aux Amérique du Nord. Si un défaut est décelé en cours d'usage normal domestique, Kohler Co. décidera à sa discrétion, de réparer, de remplacer ou d'effectuer les réglages appropriés. Cette garantie n'offre pas de protection contre les dommages causés par accident, mauvais usage ou mauvais traitement. Un entretien et un nettoyage non-appropriés annuleront la garantie**. Une preuve d'achat (ticket de caisse original) doit être présentée à Kohler Co. avec tous les recours en garantie. Kohler Co. n'est pas responsable des coûts de main-d'œuvre, d'installation ou d'autres frais accessoires ou indirects. La responsabilité de Kohler Co. n'excédera en aucun cas le prix d'achat du robinet.

Si le robinet est utilisé commercialement ou est installé hors d'Amérique du Nord, ou que les finitions sont dorées, non-Vibrants, ou peinte ou revêtu finition couleur, Kohler Co. garantit le robinet contre tout défaut de matériel et de fabrication pour un (1) and à partir de la date d'installation, sous les termes de la garantie limitée standard d'un an de Kohler Co.

Pour vous prévaloir d'une indemnisation en vertu de cette garantie, veuillez contacter Kohler Co. par l'intermédiaire de votre vendeur, plombier, centre de rénovation ou revendeur par internet, ou bien par écrit à l'adresse suivante Kohler Co., Attn.: Customer Care Center, 444 Highland Drive, Kohler, WI 53044, USA. Veuillez vous assurer de fournir tous les renseignements pertinents à votre demande d'indemnité, y compris une description complète du problème, du produit, du numéro de modèle, de la couleur, de la finition et de la date et du lieu d'achat du produit. Joindre également l'original de la facture. Pour plus de renseignements ou pour demander les coordonnées du centre de réparation le plus proche, composer le 1-800-4-KOHLER (1-800-456-4537) à partir des É.U. et Canada ou le 001-877-680-1310 à partir du Mexique.

KOHLER CO. ET/OU LE REVENDEUR FOURNISSENT CES GARANTIES AU LIEU DE TOUTES AUTRES GARANTIES, EXPRESSES OU TACITES, Y COMPRIS LES GARANTIES IMPLICITES MARCHANDES ET D'APTITUDE À UN EMPLOI PARTICULIER. KOHLER CO. ET/OU LE REVENDEUR DÉCLINENT TOUTE RESPONSABILITÉ CONTRE LES DOMMAGES PARTICULIERS, IMPRÉVUS OU DE CIRCONSTANCE. Certains états/provinces ne permettent pas de limitations de durée ou l'exclusion ou limitation de tels dommages qui pourraient ne pas s'appliquer dans votre cas. La présente garantie accorde au consommateur des droits légaux spécifiques. Vous pouvez également avoir d'autres droits qui varient d'un état/province à l'autre.

Ceci constitue la garantie écrite exclusive de Kohler Co.

*Les robinets Trend®, la colonne MasterShower™, les systèmes et composants BodySpa™, la colonne, les systèmes et composants WaterHaven™, les robinets Tripoint™, Polished Gold, les raccords et les finitions recouvertes de poudre ou peintes non Vibrant, tous les articles de la section « Lié à l'appareil » du catalogue des prix de robinets de Kohler, les drains, les crépines d'évier Duostrainer®, les distributeurs de savon/lotion, et les robinets utilisés dans des environnements commerciaux, et hors des États-Unis sont garantis par la garantie limitée d'un an de Kohler Co.

Garantie (cont.)

**Ne jamais utiliser de nettoyeurs contenant des agents abrasifs, de l'ammoniaque, de l'eau de Javel, des acides, des cires, de l'alcool, des dissolvants ou autres produits non-recommandés pour le chrome. Ceci annulera la garantie.

Garantía

Garantía limitada de por vida para la grifería KOHLER®

Kohler Co. garantiza que la Grifería fabricada después del 1 de enero de 1997 está libre de problemas de fugas y goteo durante el uso residencial normal, mientras el comprador consumidor original sea el propietario de la casa. En caso de que la Grifería presente fugas o goteo durante el uso normal, Kohler Co. enviará por correo y sin ningún cargo al comprador original, el cartucho necesario para que la Grifería funcione correctamente. Esta garantía se aplica sólo a la Grifería Kohler instalada en los Estados Unidos de América, Canadá o México (Norteamérica).

Kohler Co. también garantiza que todas las demás características de la grifería o accesorios ("Grifería")*, (excepto el acabado de oro, que no sea Vibrant®, o que no sea de cromo) están libres de defectos de material y mano de obra, durante el uso residencial normal, mientras el comprador consumidor original sea el propietario de la casa. Esta garantía se aplica sólo a las Griferías Kohler instaladas en Norteamérica. Si el producto presenta defectos durante el uso residencial normal, Kohler Co., a su criterio, reparará, proveerá el repuesto o el producto, o realizará los ajustes pertinentes. Esta garantía no cubre daños causados por accidentes, abuso o uso indebido del producto. El cuidado y la limpieza indebidos anularán la garantía**. Al presentar las reclamaciones de garantía a Kohler Co., es necesario incluir la prueba de compra (recibo original). Kohler Co. no se hace responsable por los gastos de mano de obra, instalación u otros gastos incidentales o indirectos. En ningún caso la responsabilidad de Kohler Co. excederá el precio de compra de la Grifería.

Si la Grifería se utiliza comercialmente o se instala fuera del territorio de Norteamérica, o si el acabado es de oro, no es Vibrant o un acabado de color con revestimiento de pintura o polvo, Kohler Co. garantiza que la Grifería está libre de defectos de material y mano de obra por un (1) año, a partir de la fecha de instalación, bajo la garantía limitada de un año estándar de Kohler Co.

Si usted considera que tiene una reclamación en virtud de la garantía, comuníquese con Kohler Co., ya sea a través de su distribuidor, contratista de plomería o distribuidor a través de Internet, o escriba a Kohler Co., Attn: Customer Care Center, 444 Highland Drive, Kohler, WI 53044, USA. Por favor, asegúrese de proporcionar toda la información pertinente a su reclamación, incluyendo una descripción completa del problema, producto, número de modelo, color, acabado, fecha y lugar de compra del producto. También incluya el recibo de compra original. Para información adicional, o para obtener el nombre y dirección del lugar de reparación y servicio más cercano a usted, llame al 1-800-4-KOHLER (1-800-456-4537) desde los Estados Unidos y Canadá, y al 001-877-680-1310 desde México.

KOHLER CO. Y/O EL VENDEDOR OFRECE ESTAS GARANTÍAS QUE SUSTITUYEN A TODAS LAS DEMÁS GARANTÍAS, EXPRESAS O IMPLÍCITAS, INCLUYENDO, ENTRE OTRAS, LAS GARANTÍAS IMPLÍCITAS DE COMERCIALIZACIÓN E IDONEIDAD PARA UN PROPÓSITO EN PARTICULAR. KOHLER CO. Y/O EL VENDEDOR NO SE HACEN RESPONSABLES POR CONCEPTO DE DAÑOS PARTICULARES, INCIDENTALES O INDIRECTOS.

Algunos estados/provincias no permiten limitaciones en cuanto a la duración de una garantía implícita o a la exclusión o limitación de tales daños, por lo que estas limitaciones y exclusiones pueden no aplicar a su caso. La presente garantía otorga al consumidor ciertos derechos legales específicos. Además, usted puede tener otros derechos que varían de estado a estado y provincia a provincia.

El presente documento constituye la garantía exclusiva por escrito de Kohler Co.

Garantía (cont.)

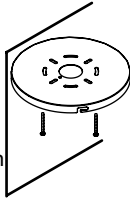
*La grifería Trend®; la torre MasterShower™; los sistemas y componentes BodySpa™; la torre, sistemas y componentes WaterHaven™; las griferías Tripoint™, el acabado en oro pulido, que no sea Vibrant y los acabados con revestimiento de pintura o en polvo; conexiones; todos los artículos contenidos en la sección "Fixture Related" del KOHLER Faucets Price Book, los desagües, las coladeras de fregadero Duostrainer™, los dispensadores de jabón y loción; y la grifería de uso comercial e instalada fuera del territorio de Norteamérica, están cubiertos por la garantía limitada de un año de Kohler Co.

**Nunca utilice limpiadores que contengan limpiadores abrasivos, amoníaco, cloro (blanqueador), ácidos, ceras, alcohol, disolventes u otros productos no recomendados para el cromo. Esto anulará la garantía.

Service Parts/Pièces de rechange/Piezas de repuesto

K-14475**
Pendant
Pendant
Pendiente

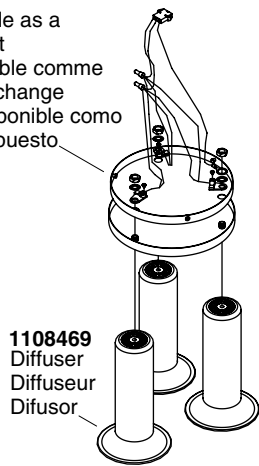
1108476
Mounting Hardware
Boulonnerie de fixation
Herrajes de montaje



1114309
Wire Harness
Harnais de câblage
Arnés de cables



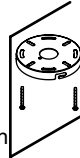
Not Available as a
Service Part
Pas disponible comme
pièce de rechange
No está disponible como
pieza de repuesto



1108469
Diffuser
Diffuseur
Difusor

K-14472**
Pendant
Pendant
Pendiente

1108468
Mounting Hardware
Boulonnerie de fixation
Herrajes de montaje



1114309
Wire Harness
Harnais de câblage
Arnés de cables



Not Available as a
Service Part
Pas disponible comme
pièce de rechange
No está disponible
como pieza de repuesto



1108469
Diffuser
Diffuseur
Difusor

****Finish/color code must be specified when ordering.**
****Vous devez spécifier les codes de la finition et/ou de la couleur
quand vous passez votre commande.**
****Se debe especificar el código del acabado/color con el pedido.**

Kohler Co.

1116030-2-B

1116030-2-B

KOHLER®