

Installation Guide

Accessories

K-11750, K-11751, K-11752,
K-11754, K-11755, K-11756,
K-11757, K-11761, K-11762

M product numbers are for Mexico (i.e. K-12345**M**)
Los números de productos seguidos de
M corresponden a México (Ej.
K-12345**M**)
Français, page "Français-1"
Español, página "Español-1"

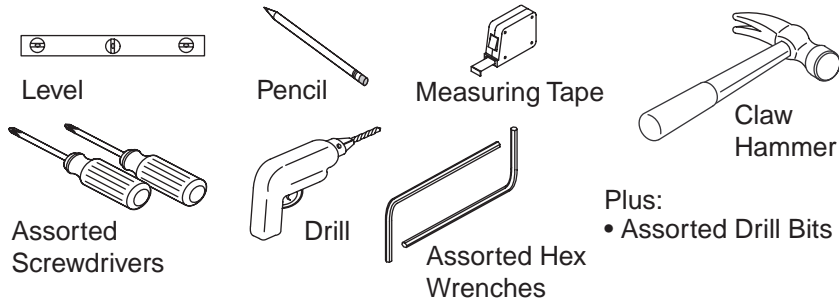
1050405-2-C

THE BOLD LOOK
OF **KOHLER**®

Thank You For Choosing Kohler Company

We appreciate your commitment to Kohler quality. Please take a few minutes to review this manual before you start installation. If you encounter any installation or performance problems, please don't hesitate to contact us. Our phone numbers and website are listed on the back cover. Thanks again for choosing Kohler Company.

Tools and Materials



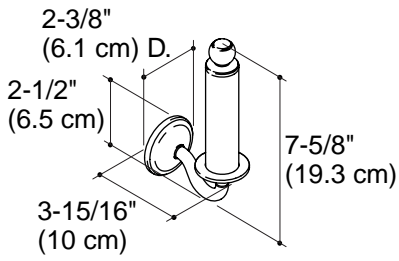
Assorted woodworking tools may be needed to finish the wall.

Before You Begin

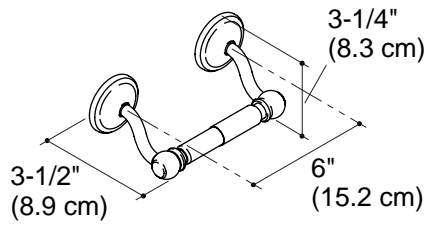


DANGER: Risk of personal injury. These products are not designed or intended for use as a grab bar or support bar. Do not install any of these products in any area where they are likely to be used inadvertently as a grab bar or support bar.

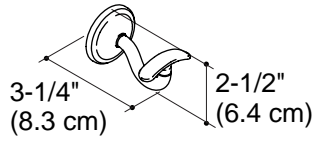
- These products should be located and mounted to a wall stud. While it is possible to mount them to any surface, a stud mounted product will yield the best results.
- Use a level to ensure that the center lines for the wall plates are vertical where applicable and the post center lines are horizontal where applicable.
- Kohler Co. reserves the right to make revisions in the design of products without notice, as specified in the Price Book.



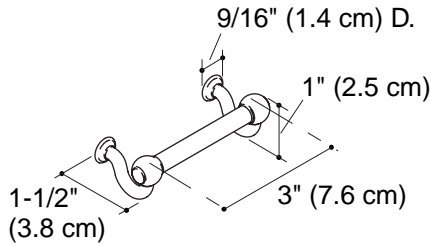
K-11756



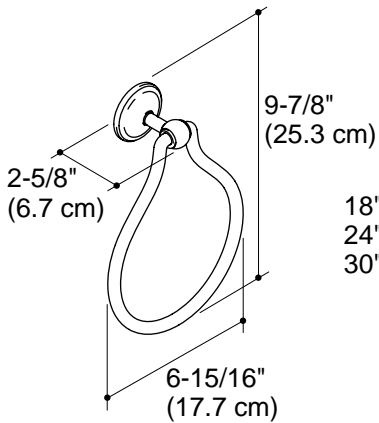
K-11754



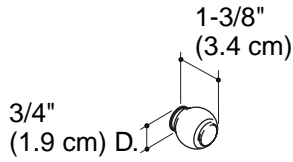
K-11755



K-11761

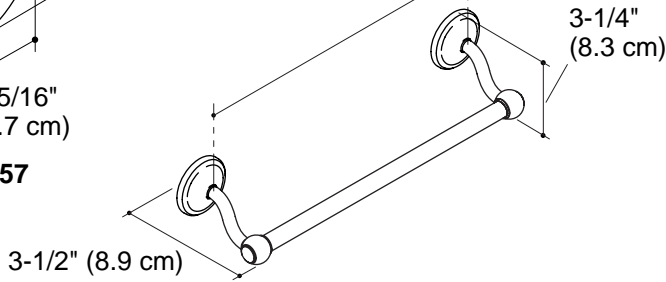


K-11757



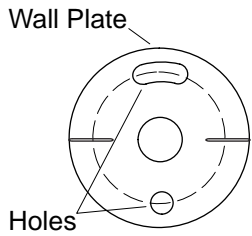
K-11762

- 18" (45.7 cm) **K-11750**
- 24" (61 cm) **K-11751**
- 30" (76.2 cm) **K-11752**

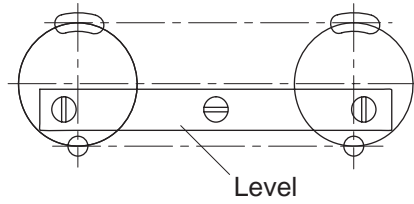


Roughing-In Information

Wall Plate Hole Locations



Multiple-Post Accessory Center-to-Center Points



1. Prepare the Site — Wall Plate(s)

- Consult the roughing-in information to determine the dimensions of the applicable accessory.

For Multiple-Post Accessories

NOTE: Take into account the length of the accessory components to determine the required distance between the post center points.

- Mark the vertical and horizontal center lines for each post. Use a level to ensure that all center points are level.

For Single-Post Accessories

- Mark the vertical and horizontal center lines for the post.

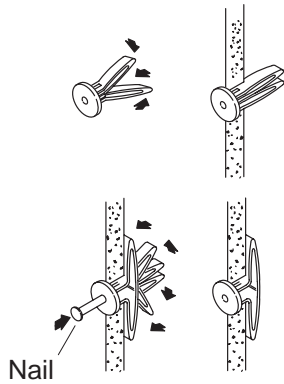
2. Mark and Drill the Pilot Holes

- Vertically align the holes on each wall bracket. Make sure the larger hole is oriented as shown in the illustration.

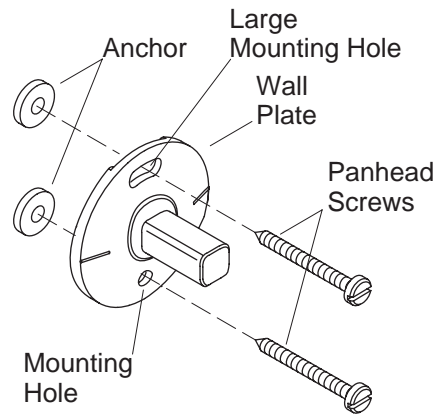
NOTE: There is no provision for later adjustment if the center points and resulting pilot holes for multiple-post accessories are not level.

- Confirm the center points are level for multiple-post accessories.
- Select a 5/16" drill bit appropriate for the wall material you will be drilling through.
- Carefully drill a 5/16" hole at all marked pilot hole locations.

Install the Anchors



Install the Wall Plate



3. Install the Anchor(s)

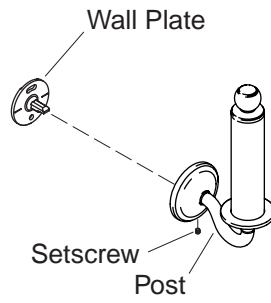
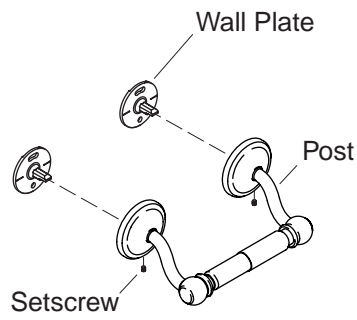
NOTE: You may need to disassemble some of the accessories. Some accessories will be packed with the wall plate installed in the post. Loosen the setscrew and remove the wall plate if needed.

- Press and hold the legs of a wall anchor together, then insert the wall anchor legs into the hole. Insert all wall anchors into the pre-drilled mounting holes.
- Carefully tap each wall anchor into the finished surface. Ensure the wall anchors are flush with the finished surface.

NOTE: If the wall anchor was inserted into a space between the studs, it will be necessary to spread the wall anchor legs. Insert a thin, long object (such as a finishing nail) into the wall anchor hole to spread the anchor legs. Repeat for all wall anchors inserted between studs.

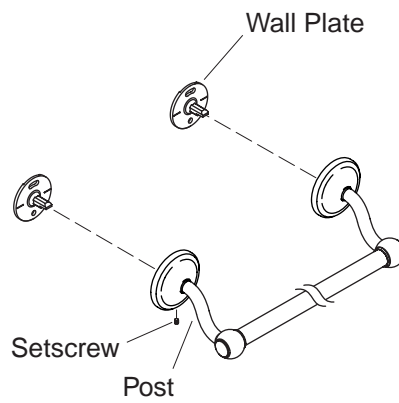
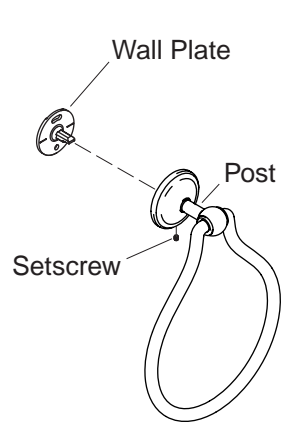
4. Install the Wall Plate(s)

- Orient the wall plate with the large slotted mounting hole up and the smaller hole down.
- Secure the wall plate with the supplied panhead screws.
- Repeat at each wall plate location.



5. Install the Tissue Holder

- Start a setscrew into the post(s). Do not thread the setscrew fully into the post(s).
- Install the tissue holder post(s) onto the wall plate(s).
- Securely tighten the setscrew(s) to the post(s).
- Insert the spindle into the tissue holder assembly.

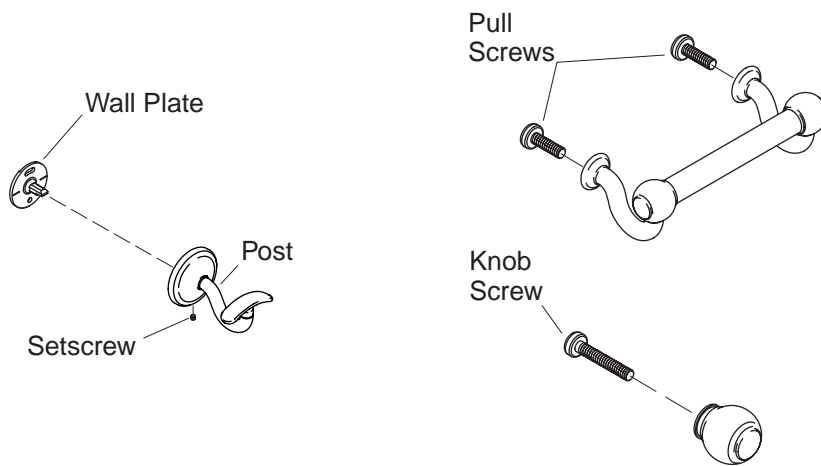


6. Install the Towel Ring

- Start a setscrew into each post. Do not thread fully into the posts.
- Install the towel ring post onto the wall plate.
- Tighten the setscrew.

7. Install the Towel Bar

- Start a setscrew into each post. Do not thread fully into the post.
- Align the towel bar assembly over the wall plates. Slide the assembly onto the wall plates.
- Tighten the setscrews.



8. Install the Robe Hook

- Start a setscrew into each post. Do not thread fully into the post.
- Align the robe hook post over the wall plate.
- Tighten the setscrew.

9. Install the Cabinet Hardware

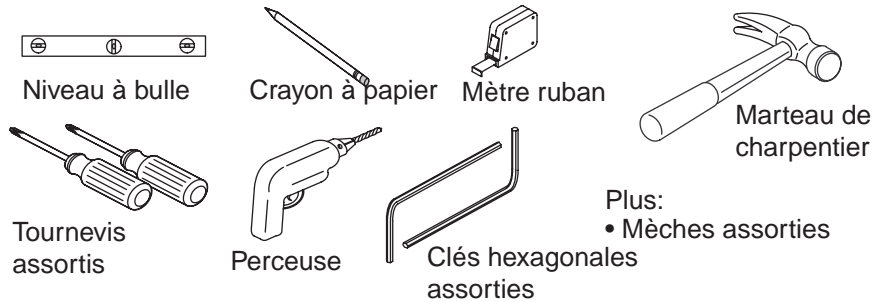
NOTE: The hole distance for the pull hardware is 3" (7.6 cm) on center.

- Mark a pilot hole at the desired location of the cabinet hardware on the outside of the cabinet door.
- Carefully drill through the cabinet at the marked location using a 3/16" drill bit.
- Insert the end of the screw(s) from the inside of the cabinet out, then partially thread the pull or knob to the end of the screw.
- Hold the pull or knob in place while tightening the screw with a screwdriver.

Guide d'installation

Accessoires

Outils et matériels



Il peut être nécessaire d'utiliser des outils pour le bois pour compléter le mur.

Merci d'avoir choisi la compagnie Kohler

Nous apprécions votre engagement envers la qualité Kohler. Veuillez prendre s'il vous plaît quelques minutes pour lire ce manuel avant de commencer l'installation. Ne pas hésiter à nous contacter en cas de problème d'installation ou de performance. Nos numéros de téléphone et notre adresse du site internet sont au verso. Merci encore d'avoir choisi la compagnie Kohler.

Avant de commencer

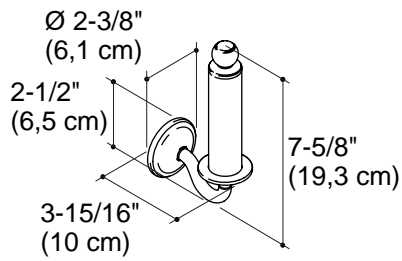


DANGER : Risque de blessures corporelles. Ces produits ne sont pas destinés ou conçus pour servir de barre d'appui ou de support. Ne pas installer les produits dans tout endroit que ce soit où ils pourraient être utilisés par inadvertance à titre de barre d'appui ou de soutien.

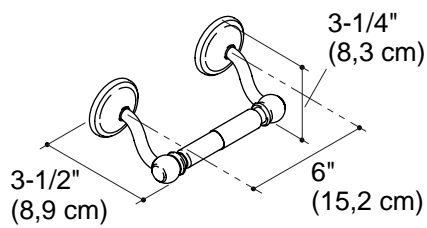
- Ces produits devraient être localisés et fixés sur un montant du mur. Alors qu'il est possible de les monter sur une surface quelconque, la fixation sur un montage mural donnera de meilleurs résultats.
- Utiliser un niveau à bulle pour s'assurer que les axes des plaques murales soient verticaux et que les lignes centrales soient horizontales.

Avant de commencer (cont.)

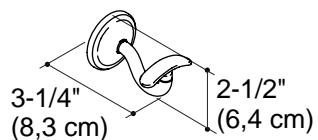
- Kohler Co. se réserve le droit d'apporter toutes modifications sur le design des produits et ceci sans préavis, tel que spécifié dans le catalogue des prix.



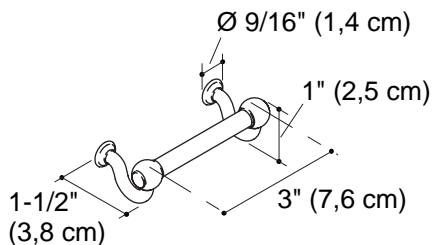
K-11756



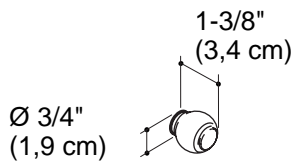
K-11754



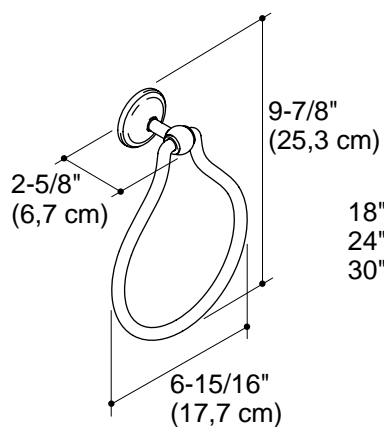
K-11755



K-11761

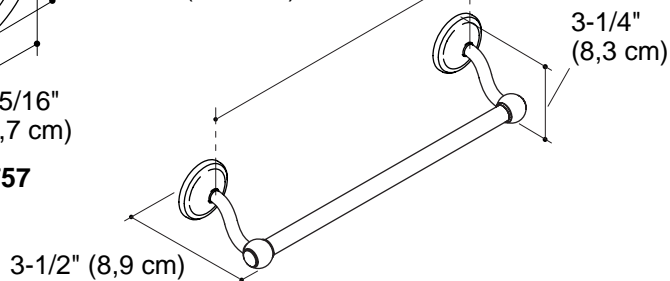


K-11762



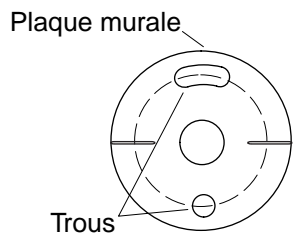
K-11757

18" (45,7 cm) **K-11750**
 24" (61 cm) **K-11751**
 30" (76,2 cm) **K-11752**

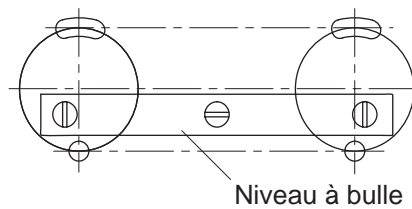


Information du plan de raccordement

Emplacement des trous pour la plaque murale



Accessoires à montants multiples points d'un axe à l'autre



1. Préparer le site — Plaque(s) murale(s)

- Consulter l'information de raccordement pour déterminer les dimensions de l'accessoire.

Pour des accessoires à montants multiples

REMARQUE : Prendre en considération la longueur des composants pour déterminer la distance requise entre les points centraux du montant.

- Marquer les lignes centrales verticales et horizontales pour chaque montant. Utiliser un niveau à bulle pour s'assurer que tous les axes soient nivelés.

Pour des accessoires à un seul montant

- Marquer les lignes centrales verticales et horizontales pour le montant.

2. Marquer et percer les trous-pilotes

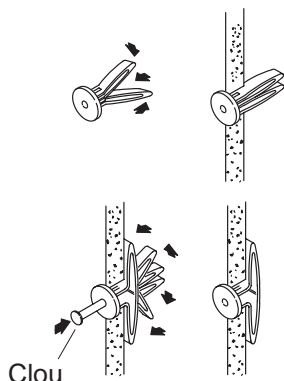
- Aligner verticalement les orifices sur chaque montant mural. S'assurer que l'orifice le plus grand soit orienté tel qu'illustré.

REMARQUE : Il n'y aura pas de possibilité de réglage plus tard, si les axes des montants multiples et les trous-pilotes qui en résultent ne sont pas nivelés.

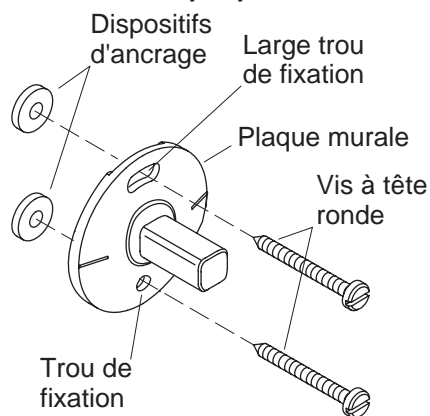
Marquer et percer les trous-pilotes (cont.)

- Confirmer que les points centraux sont nivelés pour des accessoires à montants multiples.
- Sélectionner une mèche de 5/16" appropriée au matériau du mur à percer.
- Percer soigneusement un orifice de 5/16" dans tous les emplacements marqués des trous-pilotes.

Installer les dispositifs d'ancrage



Installer la plaque murale



3. Installer l' (les) ancrage(s)

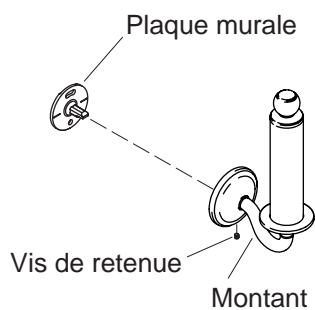
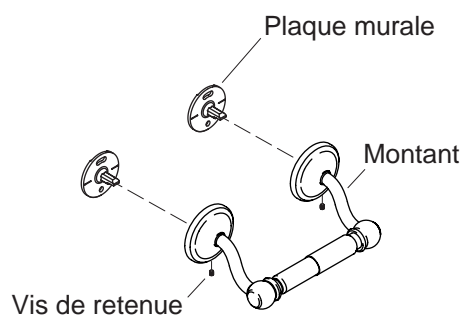
REMARQUE : Un démontage de certains accessoires peut s'avérer nécessaire. Certains accessoires sont emballés avec la plaque murale installée sur le montant. Deserrer la vis de retenue et retirer la plaque murale si nécessaire.

- Presser et maintenir les pieds d'un ancrage mural ensemble et insérer les pieds d'ancrage mural dans l'orifice. Insérer tous les ancrages muraux dans les orifices de fixation préalablement percés.
- Enfoncer délicatement chaque ancrage mural dans la surface finie. S'assurer que les ancrages muraux soient à égalité avec la surface finie.

REMARQUE : Si le montant mural a été inséré entre deux montants, les pieds d'ancrage devront être écartés. Insérer un objet mince et long (tel qu'un clou de finition) dans l'orifice d'ancrage mural pour écarter les pieds d'ancrage. Répéter le processus pour tous les ancrages muraux insérés entre les montants.

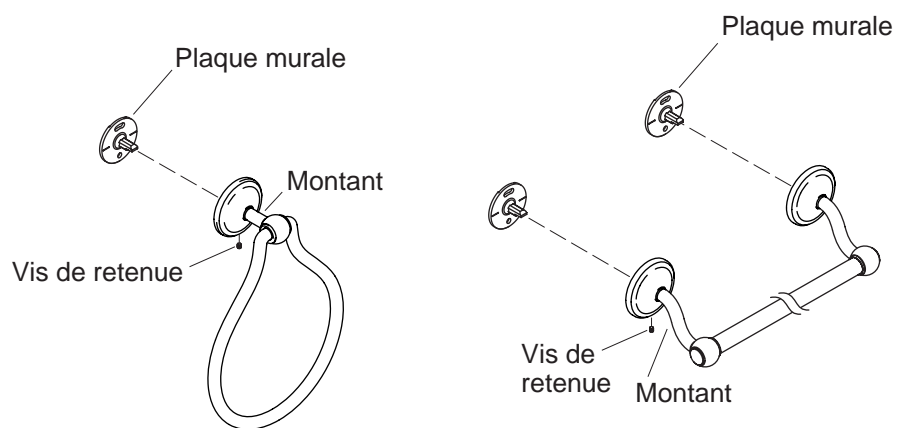
4. Installer la/les plaque(s) murale(s)

- Orienter la plaque murale avec le large trou allongé de fixation orienté vers le haut, et le trou le plus petit vers le bas.
- Sécuriser la plaque murale à l'aide des vis à tête ronde fournies.
- Faire de même pour chaque emplacement de plaque murale.



5. Installer le porte-papier hygiénique

- Poser une vis de retenue dans le(s) montant(s). Ne pas visser complètement la vis de retenue dans le(s) montant(s).
- Installer le(s) montant(s) du porte-papier hygiénique sur la (les) plaque(s) murale(s).
- Bien serrer la (les) vis de retenue sur le (les) montant(s)
- Insérer le pivot dans l'ensemble du porte-papier hygiénique.

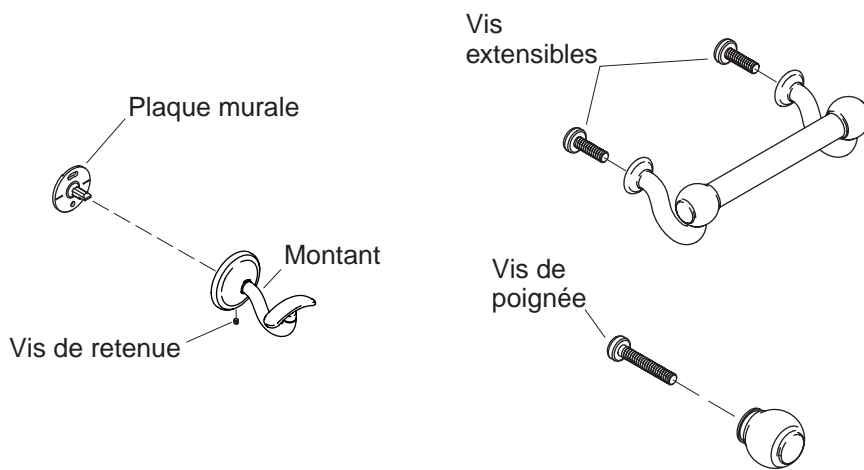


6. Installer l'anneau du porte-serviettes

- Commencer à visser une vis de retenue dans chaque montant. Ne pas visser complètement dans les montants.
- Installer le montant de l'anneau porte-serviettes sur la plaque murale.
- Serrer la vis de retenue.

7. Installer le porte-serviettes

- Commencer à visser une vis de retenue dans chaque montant. Ne pas visser complètement dans le montant.
- Aligner l'ensemble du porte-serviettes sur les plaques murales. Glisser l'ensemble sur les plaques murales.
- Serrer les vis de retenue.



8. Installer le crochet à peignoir

- Commencer à visser une vis de retenue dans chaque montant. Ne pas visser complètement dans le montant.
- Aligner le montant du crochet à peignoir sur la plaque murale.
- Serrer la vis de retenue.

9. Installer la boulonnerie du meuble

REMARQUE : La distance de l'orifice pour la boulonnerie extensible est de 3" (7,6 cm) au centre.

- Marquer un trou pilote à l'emplacement désiré de la boulonnerie du meuble à l'extérieur de la porte du meuble.
- Percer délicatement à travers le meuble à l'emplacement marqué en utilisant une mèche de 3/16".
- Insérer l'extrémité de la (des) vis de l'intérieur du meuble vers l'extérieur, puis partiellement visser la poignée à l'extrémité de la vis.
- Maintenir la poignée en place tout en serrant la vis avec un tournevis.

Guía de instalación

Accesorios

Herramientas y materiales



Nivel



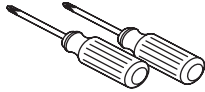
Lápiz



Cinta para medir



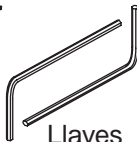
Martillo de
uña



Destornilladores
surtidos



Taladro



Llaves
hexagonales

Más:

- Brocas surtidas

Para terminar la pared puede necesitar diferentes herramientas de carpintería.

Gracias por elegir los productos de Kohler

Le agradecemos que haya elegido la calidad de Kohler. Dedique unos minutos para leer este manual antes de comenzar la instalación. En caso de problemas de instalación o de funcionamiento, no dude en contactarnos. Nuestros números de teléfono y nuestro sitio web se encuentran en la cubierta posterior de esta guía. Gracias nuevamente por escoger a Kohler.

Antes de comenzar

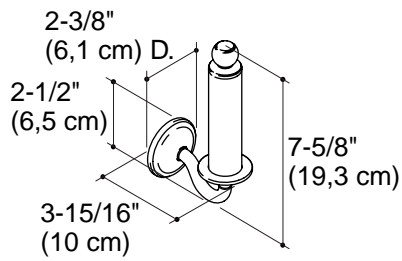


PELIGRO: Riesgo de lesiones personales. Estos productos no están diseñados para usarse como agarradera o barra de soporte. No instale ninguno de estos productos en ningún área en la que puedan ser usados inadvertidamente como agarradera o barra de soporte.

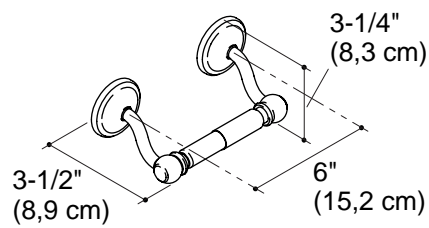
- Estos productos deben ubicarse y montarse en un poste de madera de la pared. Aunque es posible montarlos a cualquier superficie, se obtendrán mejores resultados si el producto se fija a un poste de madera de la pared.
- Utilice un nivel para asegurarse de que las líneas centrales de las placas murales estén verticales y las líneas centrales de los postes estén horizontales, según el caso.

Antes de comenzar (cont.)

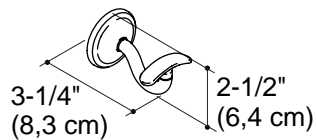
- Kohler Co. se reserva el derecho de modificar el diseño de los productos sin previo aviso, tal como se especifica en la lista de precios.



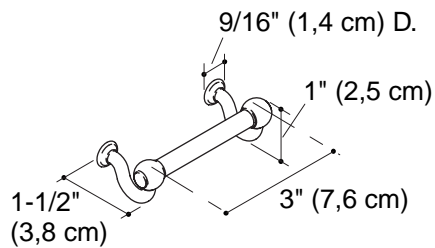
K-11756



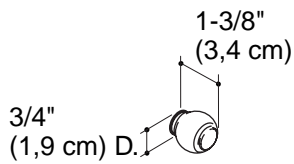
K-11754



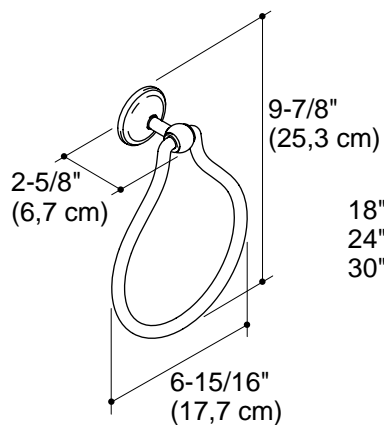
K-11755



K-11761



K-11762



K-11757

18" (45,7 cm) **K-11750**
 24" (61 cm) **K-11751**
 30" (76,2 cm) **K-11752**

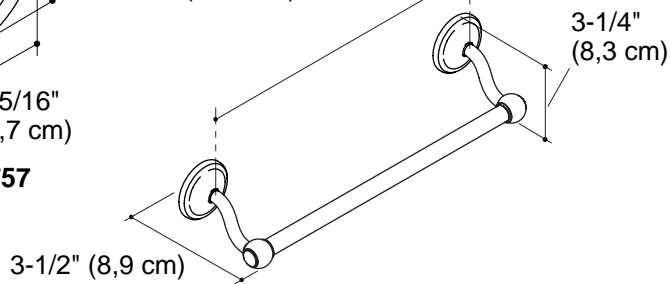
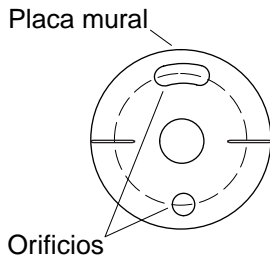
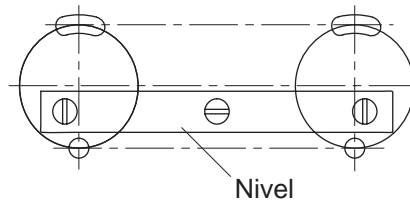


Diagrama de instalación

Ubicación de los orificios para la placa mural



Puntos de centro a centro de accesorios de varios postes



1. Prepare el sitio — Placa o placas murales

- Consulte los diagramas de instalación para determinar las dimensiones del accesorio que va a instalar.

Para accesorios de varios postes

NOTA: Tome en cuenta la longitud de los componentes del accesorio para determinar la distancia requerida entre los puntos centrales de los postes.

- Marque la línea central vertical y horizontal de cada poste. Utilice un nivel para asegurar que las líneas centrales estén niveladas.

Para accesorios de un poste

- Marque la línea central vertical y horizontal del poste.

2. Marque y taladre los orificios guía

- Alinee verticalmente los orificios de cada soporte mural. Asegúrese de que el orificio más grande esté orientado como se muestra en la ilustración.

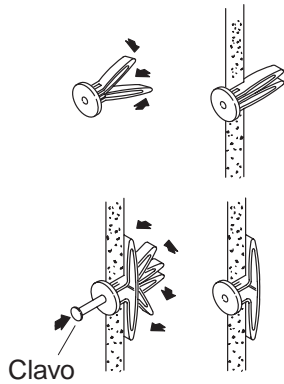
NOTA: No es posible realizar ajustes posteriores en caso de que los puntos centrales y los orificios guía resultantes para los accesorios de varios postes no estén a nivel.

- Para accesorios de varios postes, verifique que los centros estén nivelados.

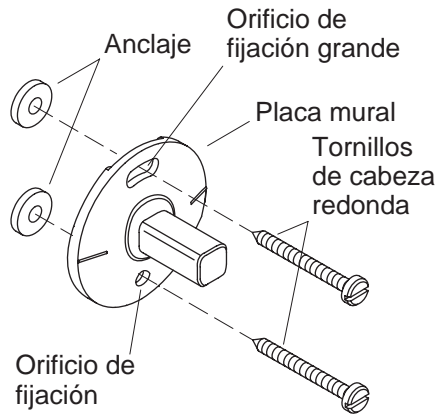
Marque y taladre los orificios guía (cont.)

- Seleccione un taladro con broca de 5/16" apropiado para el material de la pared que va a taladrar.
- Con cuidado taladre un orificio de 5/16" en todos los lugares marcados para los orificios guía.

Instale los anclajes



Instale la placa mural



3. Instale el anclaje o los anclajes

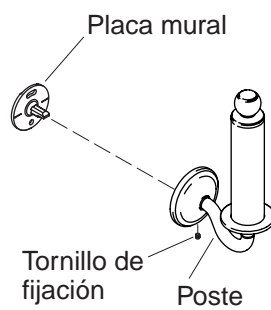
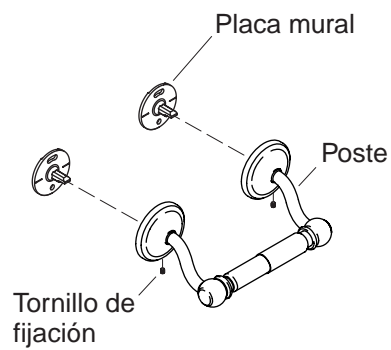
NOTA: Es posible que se deban desensamblar algunos de los accesorios. Algunos accesorios vienen embalados con la placa mural instalada en el poste. Afloje el tornillo de fijación y retire la placa mural, si es necesario.

- Mantenga juntas las patas del anclaje de pared, e insértelas en el orificio. Inserte todos los anclajes de pared en los orificios de fijación previamente taladrados.
- Con cuidado, golpee con un martillo cada uno de los anclajes de pared dentro de la superficie acabada. Asegúrese de que los anclajes de pared estén al ras con la superficie acabada.

NOTA: Si el anclaje de pared se insertó en un espacio entre los postes de la pared, será necesario separar las patas de los anclajes. Para separar las patas del anclaje, inserte un objeto largo y fino (tal como un clavo de acabado) en el orificio del anclaje de pared. Repita esta operación con todos los anclajes de pared introducidos entre los postes de la pared.

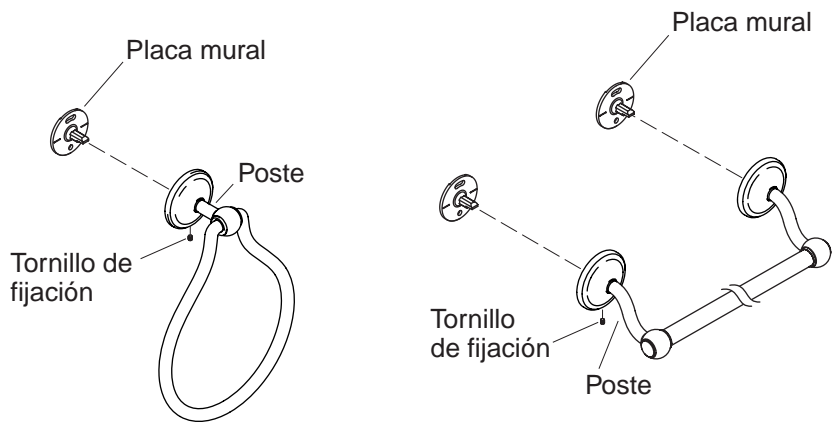
4. Instale la placa o placas murales

- Oriente la placa mural con el orificio ranurado grande hacia arriba y el orificio más pequeño hacia abajo.
- Fije la placa mural con los tornillos provistos de cabeza redonda.
- Repita este procedimiento con cada placa mural.



5. Instale el portapapel higiénico

- Comience a atornillar un tornillo de fijación en el poste o los postes. No lo atornille por completo el tornillo de fijación en el poste o postes.
- Instale el poste o postes del portapapel higiénico sobre la placa mural o placas murales.
- Apriete bien el tornillo o tornillos de fijación al poste o postes.
- Inserte el tubo portapapel higiénico en el montaje.

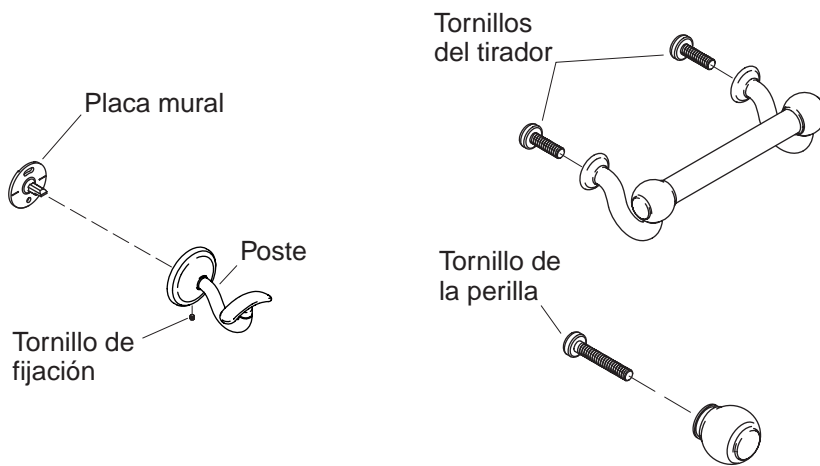


6. Instale el toallero de aro

- Comience a atornillar un tornillo de fijación en cada poste. No los atornille por completo en los postes.
- Instale el poste del toallero de aro sobre la placa mural.
- Apriete el tornillo de fijación.

7. Instale el toallero de barra

- Comience a atornillar un tornillo de fijación en cada poste. No lo atornille por completo en el poste.
- Alinee el montaje del toallero de barra sobre las placas murales. Coloque el montaje sobre las placas murales.
- Apriete los tornillos de fijación.



8. Instale el gancho para batas

- Comience a atornillar un tornillo de fijación en cada poste. No lo atornille por completo en el poste.
- Alinee el poste del gancho para batas sobre la placa mural.
- Apriete el tornillo de fijación.

9. Instale los herrajes del gabinete

NOTA: La distancia del orificio para el herraje del tirador es 3" (7,6 cm) en el centro.

- Marque un orificio guía en el lugar deseado para el herraje del gabinete, en el exterior de la puerta del gabinete.
- Taladre con cuidado a través del gabinete en el lugar marcado, utilizando una broca de 3/16".
- Por el interior del gabinete, inserte la punta del tornillo o tornillos, y luego enrosque parcialmente el tirador o la perilla en la punta del tornillo.
- Sostenga el tirador o perilla en su lugar mientras aprieta el tornillo con un destornillador.

1050405-2-**C**

USA: 1-800-4-KOHLER
Canada: 1-800-964-5590
México: 001-877-680-1310

kohler.com

THE BOLD LOOK
OF **KOHLER**®

©2006 Kohler Co.

1050405-2-C