

Installation Guide

Antique™ Accessories

K-205, K-206, K-207,
K-208, K-211, K-212,
K-213, K-214, K-217,
K-218

M product numbers are for Mexico (i.e. K-12345**M**)
Los números de productos seguidos de
M corresponden a México (Ej.
K-12345**M**)
Français, page “Français-1”
Español, página “Español-1”

1020817-2-A

THE BOLD LOOK
OF **KOHLER**®

Tools and Materials



Level



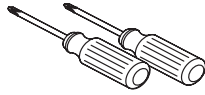
Pencil



Tape



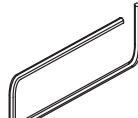
Claw Hammer



Assorted Screwdrivers



Drill & 5/16" bit




Assorted Hex Wrenches

Assorted woodworking tools may be needed to finish the wall.

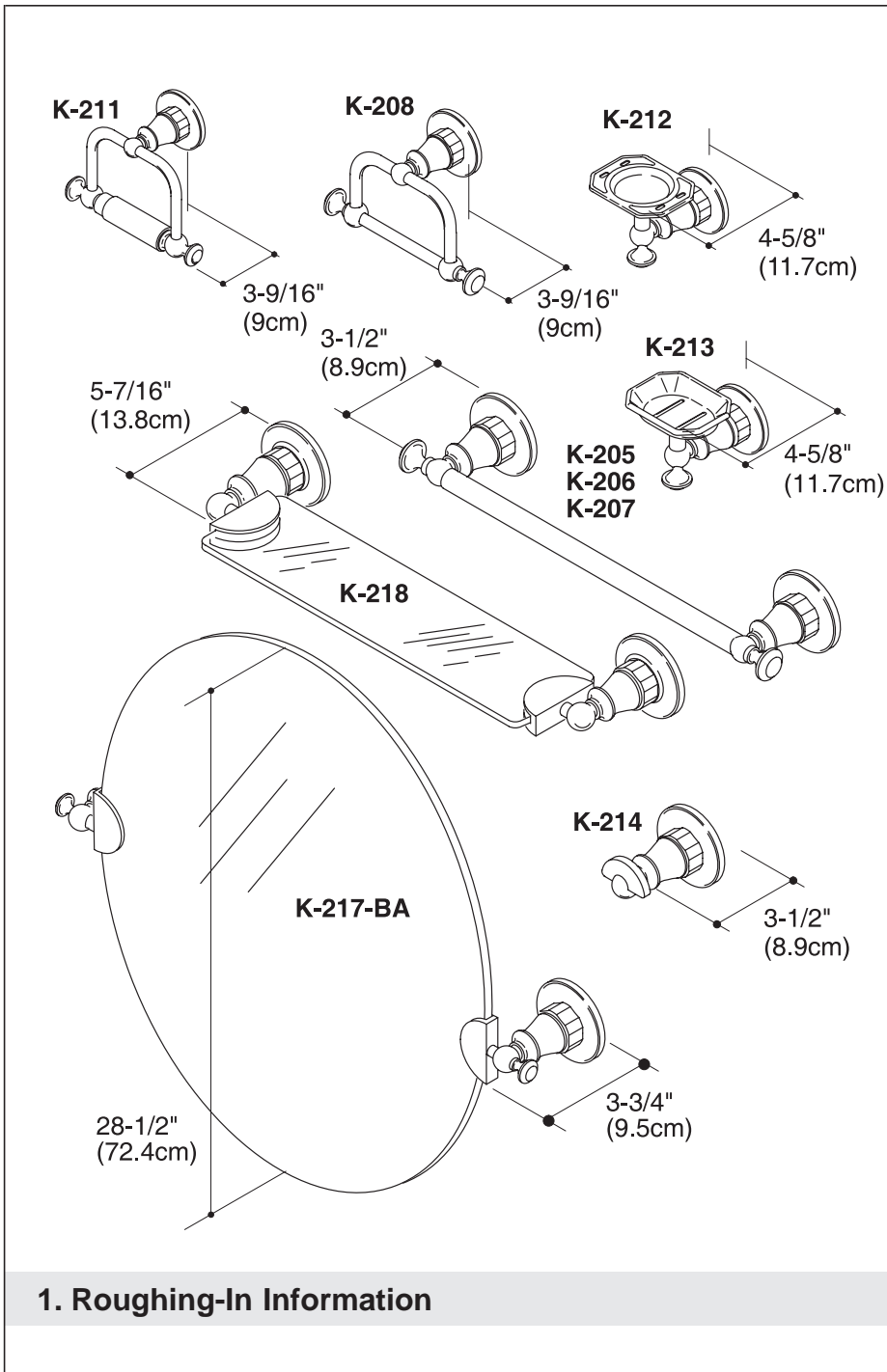
Thank You For Choosing Kohler Company

We appreciate your commitment to Kohler quality. Please take a few minutes to review this manual before you start installation. If you encounter any installation or performance problems, please don't hesitate to contact us. Our phone numbers and web site are listed on the back cover. Thanks again for choosing Kohler Company.

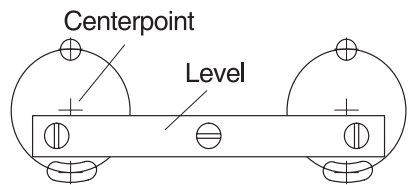
Before You Begin

 **DANGER: Risk of personal injury.** These products are not designed or intended for use as a grab bar or support bar. Do not install any of these products in any area where they are likely to be used inadvertently as a grab bar or support bar.

- These products should be located and mounted to a wall stud. While it is possible to mount them to any surface, a stud mounted product will yield the best results.
- Use a level to ensure that the center lines for the wall plates are vertical where applicable and the post center lines are horizontal where applicable.
- Kohler Co. reserves the right to make revisions in the design of products without notice, as specified in the Price Book.
- Observe all local plumbing codes and building codes.

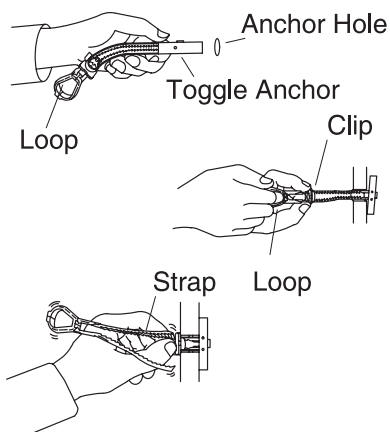


Locate the Wall Plate



Two post accessory layout shown.
When installing a single post accessory a level is not needed.
Mark one spot in the same manner.

Install the Wall Anchor



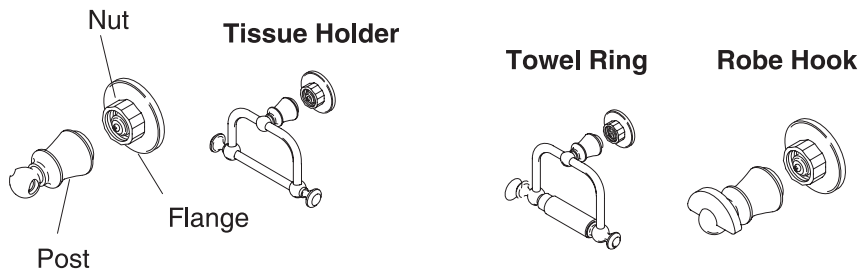
2. Prepare the Site — Wall Plate(s)

NOTE: For the mirror, do not drill the mounting holes for the second wall plate until the actual product is measured.

- Determine the desired mounting location.
- Mark the vertical and horizontal center lines for the accessory to be installed. Consult the roughing-in diagrams to determine the dimensions.
- When installing multiple-post accessories, provide the required distance between the center points.
- Use a level to ensure that all center points are level.

3. Install the Wall Anchor(s)

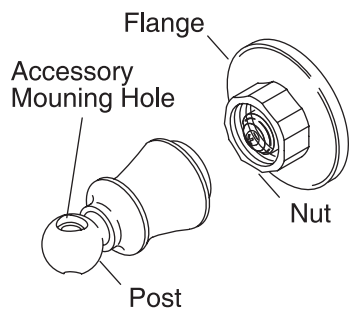
- Hold the toggle anchor flat alongside the plastic straps and slide it through the previously drilled hole.
- With one hand, pull the looped end straight out (do not pull at an angle) so that the toggle anchor rests flush behind the wall.
- Slide the clip along the straps with your other hand until the flange of the clip is flush with the wall.
- Place your thumb between the plastic straps. Wiggle the straps side-to-side until they snap off at the wall.
- Insert the enclosed bolt through the wall plate and tighten until it is flush with the wall.
- Minimum clearance behind the wall is 1-7/8" (4.8cm).



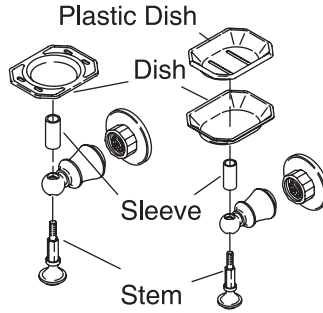
4. Install the Horizontal Accessories

Tissue Holder, Towel Ring, and Robe Hook

- Align the post to the wall flange.
- Connect the nut to the post by turning the nut counterclockwise and threading it into the post.
- If the accessory is not correctly aligned, carefully turn the post and accessory until the desired alignment is achieved.
- Go to the “Finish the Installation” section.



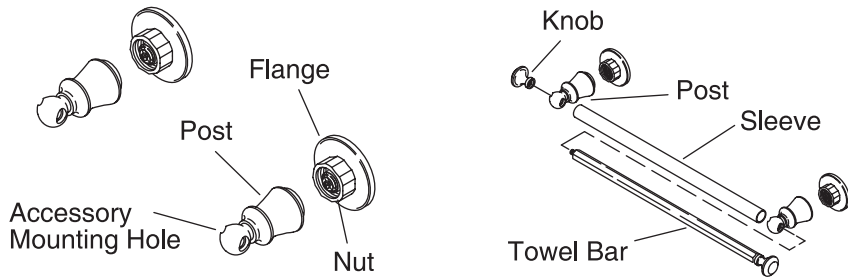
Tumbler Holder Soap Dish



5. Install the Vertical Accessories

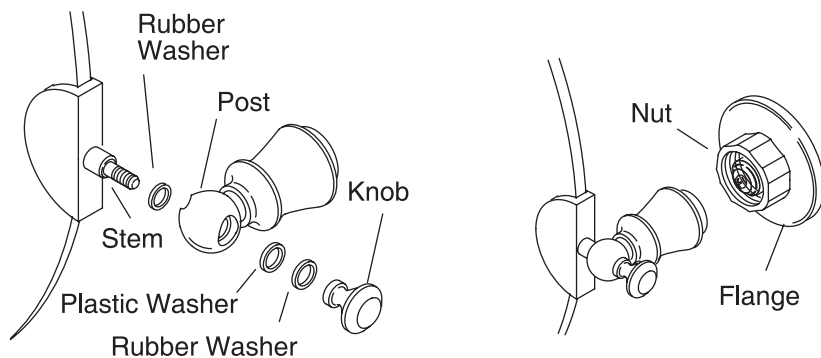
Tumbler Holder and Soap Dish

- Loosen the knob and position the accessory as desired.
- Tighten the knob.
- Align the post to the wall flange.
- Connect the nut to the post by turning the nut counterclockwise and threading it into the post.
- If the accessory is not correctly aligned, carefully turn the post and accessory until the desired alignment is achieved.
- Go to the "Finish the Installation" section.



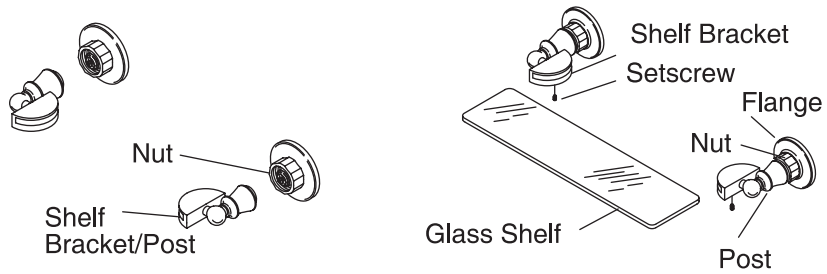
6. Install the Towel Bar

- Position a post on one of the wall plates with the accessory mounting hole horizontal.
- Turn the nut counterclockwise to thread into the post while keeping the post properly aligned.
- If the post is slightly misaligned, turn the post until the proper alignment is achieved.
- Repeat with the second post.
- Position the sleeve between the accessory mounting holes in the posts.
- Slide the towel bar through the outside edge of one of the mounting holes.
- Secure the towel bar in place by tightening a knob onto the end of the sleeve.
- Go to the “Finish the Installation” section.



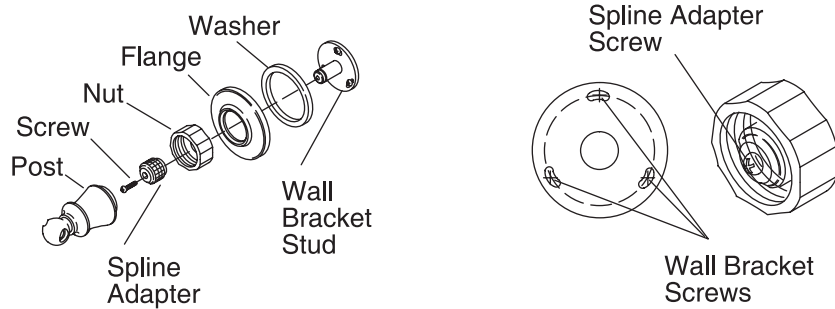
7. Install the Mirror

- Position a post so the accessory mounting hole is horizontal.
- Turn the nut counterclockwise and thread it into the post while keeping the post properly aligned.
- Install a rubber washer onto the stem.
- Slide a stem through the mounting hole in the post.
- While holding the mirror assembly in place, install a plastic washer, then a rubber washer onto the stem.
- Tighten the mirror in place by threading a knob onto the exposed end of the stem and tightening.
- Repeat with the second post.



8. Install the Glass Shelf

- Position a post so the shelf bracket mounting slot is horizontal.
- Turn the nut counterclockwise and thread it into the post while keeping the post properly aligned.
- If the post is slightly misaligned, turn the post until the proper alignment is achieved.
- Repeat with the second post.
- Go to the “Finish the Installation” section.



9. Finish the Installation

NOTE: Take care not to change the accessory alignment when disassembling the post.

- Once the accessory has been installed and aligned, disassemble the post(s) by turning the post nut clockwise.
- Remove the spline adapter, nut, flange, and washer.
- Fully tighten the wall bracket screws.
- Reassemble the washer, flange, nut, and spline adapter.
- Fully tighten the spline adapter screw(s).

NOTE: To avoid product damage, **do not force** accessories into alignment.

- Reinstall the post(s) and accessory and secure them by turning the post nut counterclockwise.
- To finish the glass shelf installation, position the shelf in the shelf bracket and tighten the setscrews with a hex wrench.

Guide d'Installation

Antique™
Accessoires

Outils et matériaux



Niveau



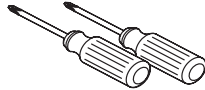
Crayon



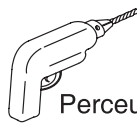
Ruban



Marteau fendu



Tournevis variés



Perceuse avec méche de 5/16 po



Clés Allen variées

Il peut être nécessaire d'utiliser des outils pour le bois pour compléter le mur.

Merci d'avoir opté pour les produits de la Société Kohler

Nous apprécions votre engagement envers la qualité de Kohler. Veuillez lire attentivement ce guide avant de commencer l'installation. En cas de problèmes d'installation ou de fonctionnement, n'hésitez pas à nous contacter. Nos numéros de téléphone et site web sont contenues au plat verso. Merci encore d'avoir choisi des produits Kohler.

Avant de commencer

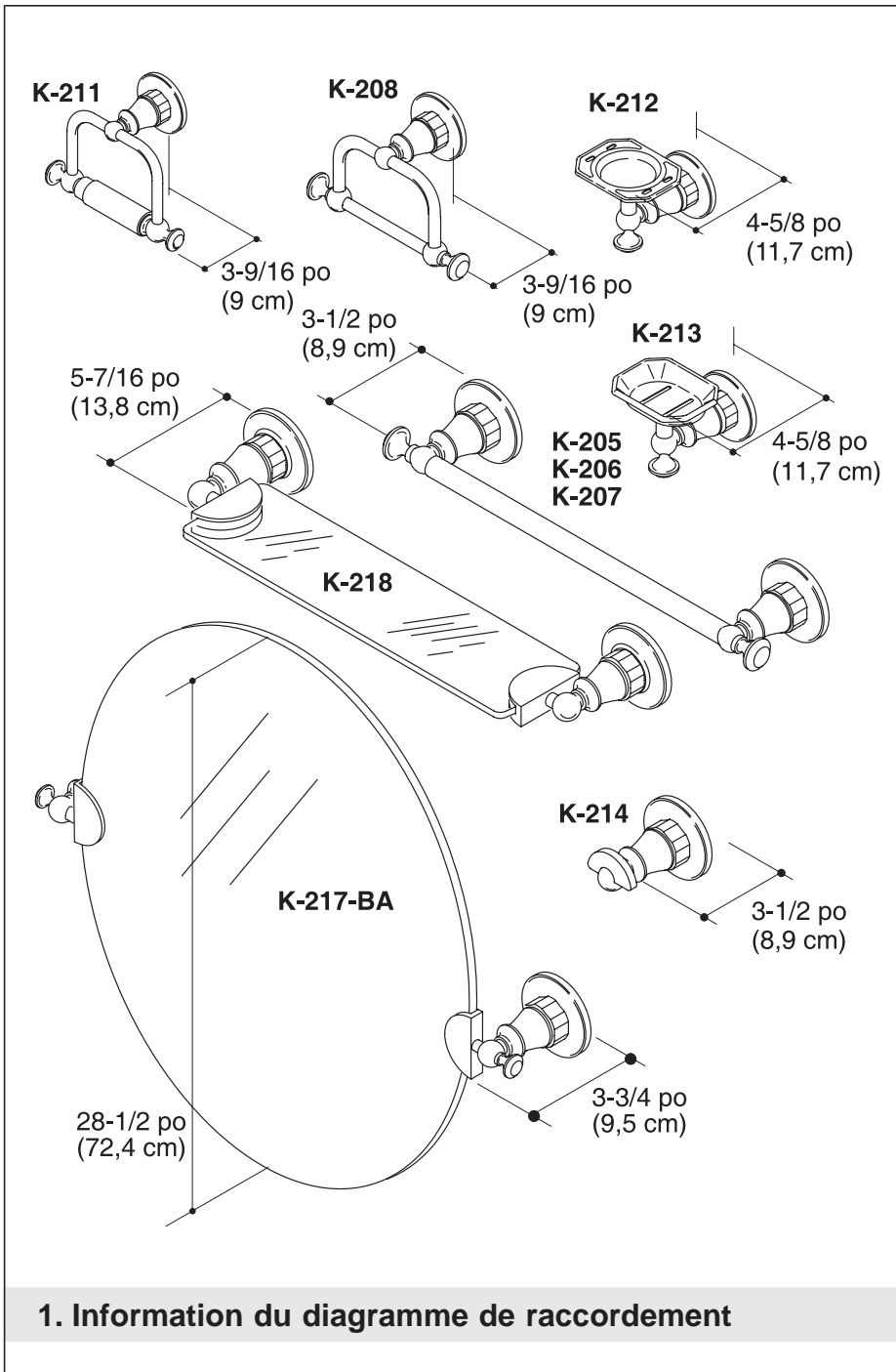


DANGER : Risque de blessures. Ces produits ne sont pas destinés ou conçus pour servir de barre d'appui ou main courante. Ne pas installer les produits dans quelconque endroit que ce soit où ils pourraient être utilisés par inadvertance à titre de barre d'appui ou de soutien.

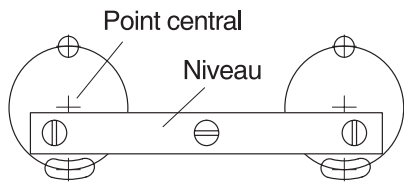
- Il est préférable de repérer un colombage pour l'installation de ces produits. Ces produits peuvent être installés sur différentes surfaces, mais l'installation sur un colombage sera plus solide.
- Utiliser un niveau pour s'assurer que les axes des plaques murales et des montants soient de niveau.

Avant de commencer (cont.)

- Kohler se réserve le droit d'apporter des modifications à la conception des produits sans avis, comme il est spécifié dans le Catalogue des prix courants.
- Respecter tous les codes de plomberie et de bâtiment locaux.

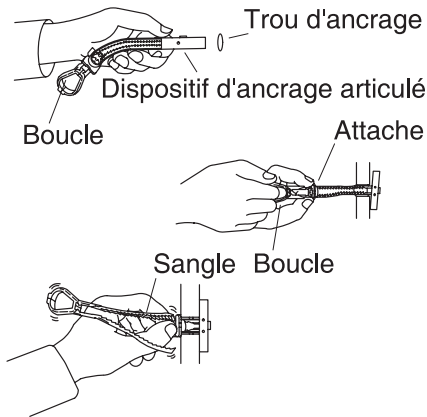


Déterminer l'emplacement de la plaque murale



Accessoire de fixation à double montants illustré. La mise de niveau ne sera pas nécessaire lors de l'installation d'accessoires à montant simple. Marquer un point de la même façon.

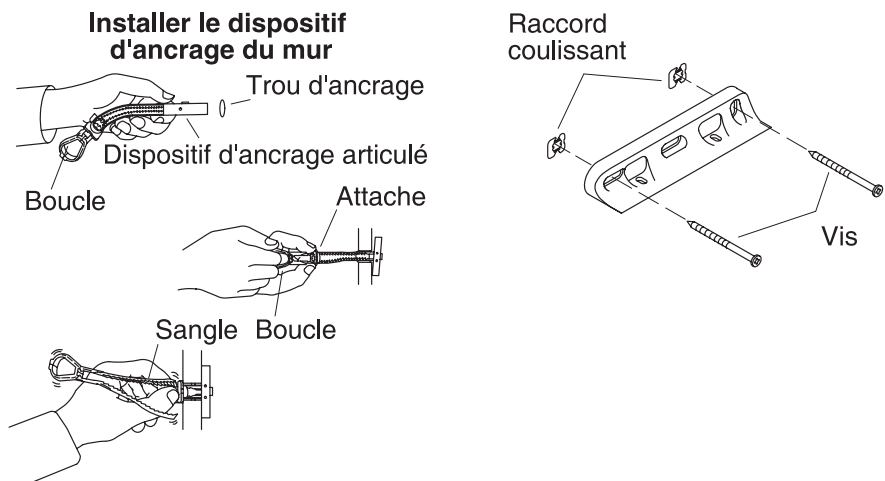
Installer le dispositif d'ancrage du mur



2. Préparer le site — Plaque murale

REMARQUE : Pour le miroir, ne pas percer les trous de fixation pour la deuxième plaque sans avoir pris les dimensions du produit.

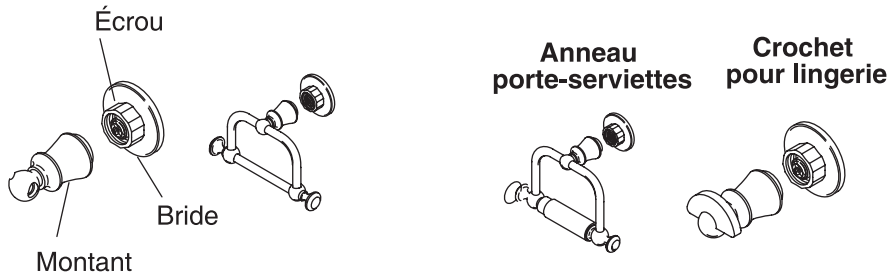
- Déterminer l'emplacement exact où vous désirez installer l'accessoire.
- Marquer les axes à l'horizontale et à la verticale pour l'accessoire à installer. Se reporter aux diagrammes de raccordement pour déterminer les dimensions.
- Pour les accessoires à montants multiples, laisser l'espace nécessaire entre les axes.
- Utiliser un niveau pour s'assurer que tous les axes soient à égalité.



3. Installer le dispositif d'ancrage du mur

- Maintenir l'ancrage à plat sur les sangles en plastique, puis le glisser dans le trou percé précédemment.
- D'une main, tirer vers le haut sur l'anneau (ne pas tirer en angle) de sorte que l'ancrage repose à affleurement à l'arrière du mur.
- Faire glisser le capuchon de plastique le long des sangles jusqu'à ce qu'il soit à égalité avec le mur.
- Placer le pouce entre les sangles. Plier les sangles d'un côté à l'autre pour les casser.
- Insérer le boulon inclus dans la plaque murale, puis serrer jusqu'à ce qu'il soit à égalité avec le mur.
- Le dégagement minimale requis à l'arrière du mur est de 1-7/8 po (4,8 cm).

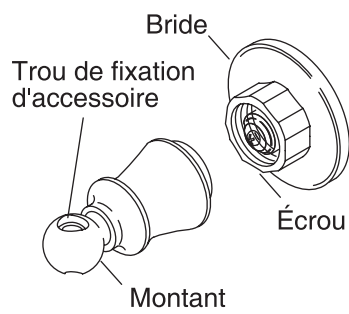
Support de papier de toilette



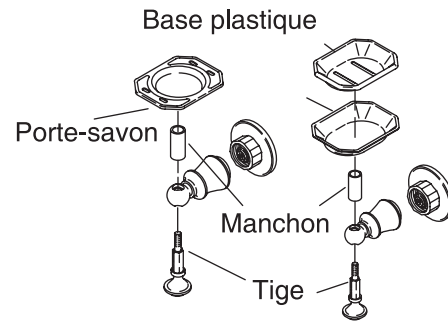
4. Installer l'accessoire de fixation horizontale

Support de papier de toilette, anneau porte-serviettes, crochet pour lingerie

- Aligner le montant avec la bride du mur.
- Installer l'écrou au montant en faisant tourner l'écrou vers la gauche.
- Si l'accessoire n'est pas bien aligné, faire tourner doucement le montant et l'accessoire jusqu'à atteindre la position désirée.
- Poursuivre à la Section "Compléter l'installation".



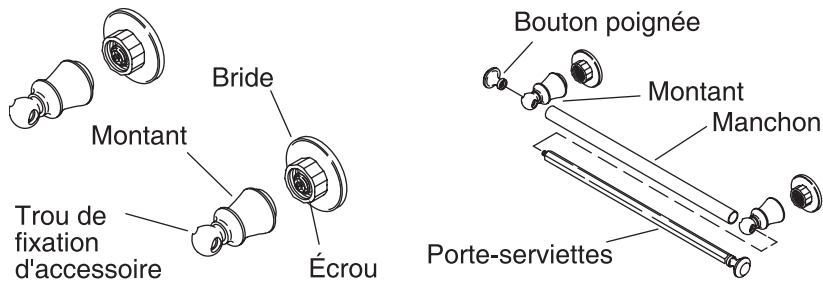
Support à gobelet Savonnière



5. Installer l'accessoire de fixation verticale

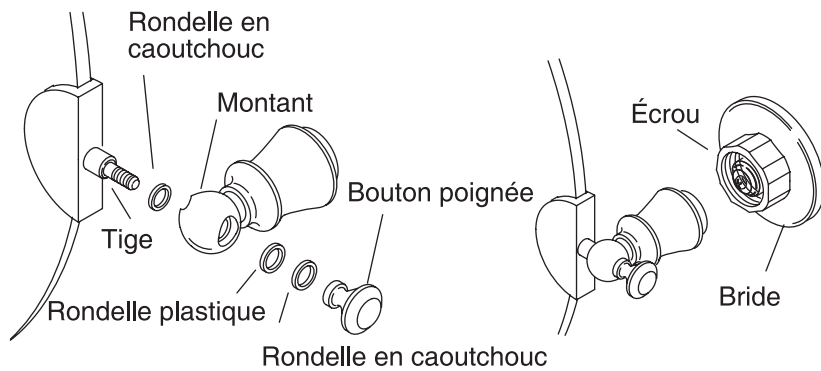
Support à gobelet et savonnière

- Desserrer le bouton et positionner l'accessoire à la position désirée.
- Serrer le bouton poignée.
- Aligner le montant avec la bride du mur.
- Installer l'écrou au montant en faisant tourner l'écrou vers la gauche.
- Si l'accessoire n'est pas bien aligné, faire tourner doucement le montant et l'accessoire jusqu'à atteindre la position désirée.
- Poursuivre à la Section "Compléter l'installation".



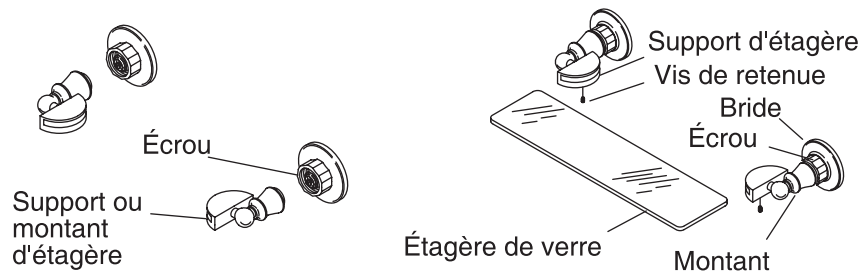
6. Installer le porte-serviettes

- Positionner un montant sur une des plaques murales, avec l'orifice de fixation de l'accessoire à l'horizontale.
- Insérer le montant dans l'écrou, visser ce dernier en le faisant tourner dans le sens antihoraire.
- Si le montant n'est pas bien aligné, faire tourner le montant jusqu'à atteindre un alignement satisfaisant.
- Faire de même avec le deuxième montant.
- Positionner le manchon entre les trous de fixation de l'accessoire des montants.
- Faire passer le porte-serviettes par le bord extérieur d'un des trous de fixation.
- Assujettir le porte-serviettes en place en serrant avec un bouton sur l'extrémité du manchon.
- Poursuivre à la Section "Compléter l'installation".



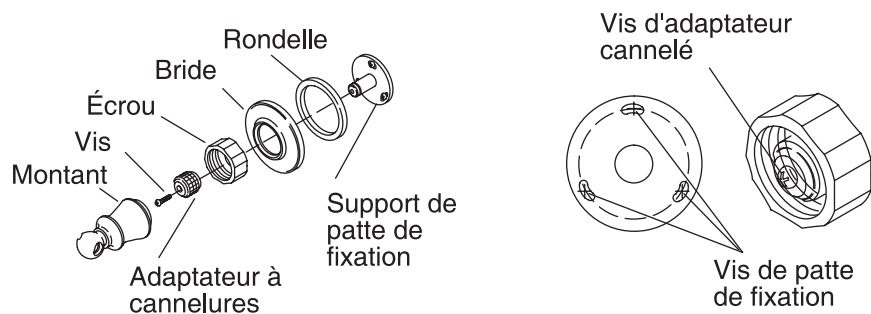
7. Installer le miroir

- Positionner un montant pour que le trou de fixation de l'accessoire soit à l'horizontale.
- Insérer le montant dans l'écrou, visser ce dernier en le faisant tourner dans le sens antihoraire.
- Installer une rondelle en caoutchouc sur la tige.
- Introduire une tige dans le trou de fixation du montant.
- Installer une rondelle plastique et une rondelle en caoutchouc sur la tige, tout en tenant l'ensemble de miroir en place.
- Fixer le miroir en place en vissant un bouton sur l'extrémité exposée de la tige.
- Faire de même avec le deuxième montant.



8. Installer l'étagère de verre

- Positionner un montant pour que la rainure de fixation de la patte soit à l'horizontale.
- Insérer le montant dans l'écrou, visser ce dernier en le faisant tourner dans le sens antihoraire.
- Si le montant n'est pas bien aligné, faire tourner le montant jusqu'à atteindre un alignement satisfaisant.
- Faire de même avec le deuxième montant.
- Poursuivre à la Section "Compléter l'installation".



9. Compléter l'installation

REMARQUE : Faire attention de ne pas modifier l'alignement de l'accessoire lors du démontage des montants.

- Une fois l'accessoire installé et aligné, démonter les montants en faisant tourner l'écrou dans le sens horaire.
- Retirer l'adaptateur cannelé, l'écrou, la bride et la rondelle.
- Serrer les vis des pattes de fixation.
- Réinstaller l'adaptateur cannelé, l'écrou, la bride et la rondelle.
- Bien serrer les vis de l'adaptateur cannelé.

REMARQUE : Pour ne pas endommager le produit, **ne pas aligner les accessoires en forçant.**

- Réinstaller les montants et les accessoires, et fixer en tournant les écrous vers la gauche.
- Pour compléter l'installation de l'étagère, positionner l'étagère sur les pattes de fixation puis serrer les vis de retenue avec une clé Allen.

Guía de Instalación

Antique™
Accesorios

Herramientas y materiales



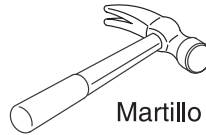
Nivel



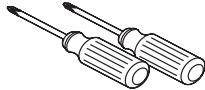
Lápiz



Cinta



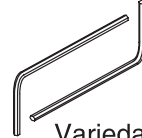
Martillo



Variedad de destornilladores



Taladro con broca de 5/16"



Variedad de llaves hexagonales

Es posible que sea necesario emplear diversas herramientas para trabajar la madera para completar la pared.

Gracias por elegir los productos de Kohler

Apreciamos su elección por la calidad de Kohler. Por favor, tome unos minutos para leer este manual, antes de comenzar la instalación. En caso de problemas de instalación o de funcionamiento, no dude en contactarnos. Nuestros números de teléfono y nuestra página web se encuentran en la solapa posterior. Gracias nuevamente por escoger a Kohler.

Antes de Comenzar

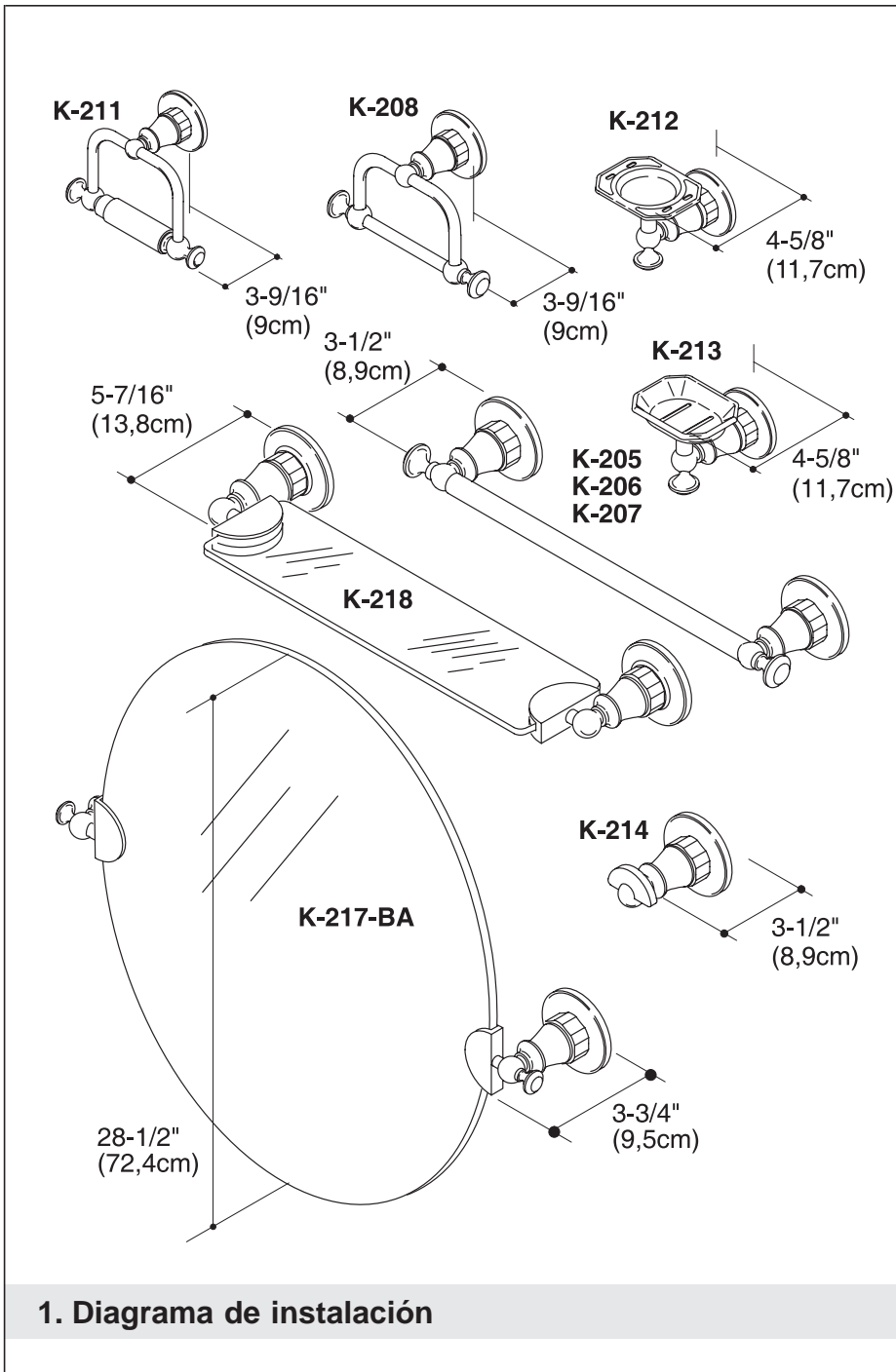


PELIGRO: Riesgo de lesiones personales. Estos productos no están diseñados para usarse como agarradera o barra de soporte. No instale ninguno de estos productos en ningún área en la que puedan ser usados inadvertidamente como agarradera o barra de soporte.

- Estos productos deben ser colocados y montados en un travesaño. Aunque es posible montar el producto sobre cualquier superficie, se sugiere asegurarlo a un travesaño en la pared.
- Utilice un nivel para asegurar que las líneas centrales de las placas murales estén verticales u horizontales, dependiendo del caso.

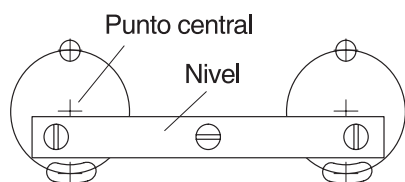
Antes de Comenzar (cont.)

- Kohler Co. se reserva el derecho de modificar el diseño de los productos sin aviso, tal como se especifica en la lista de precios.
- Cumpla con todos los códigos locales de plomería y de construcción.



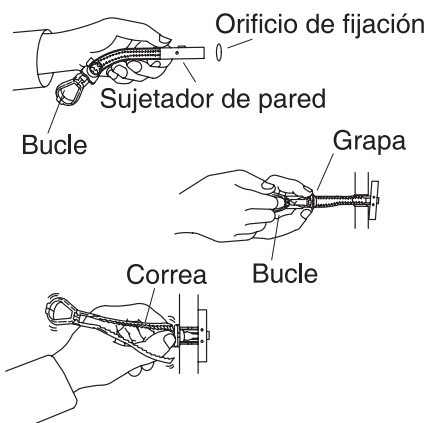
1. Diagrama de instalación

Determine la ubicación de la placa mural



Se ilustra accesorio de fijación doble. Al instalar accesorios de fijación sencilla, no es necesario nivelar. Marque un punto de la misma manera.

Instale el sujetador mural

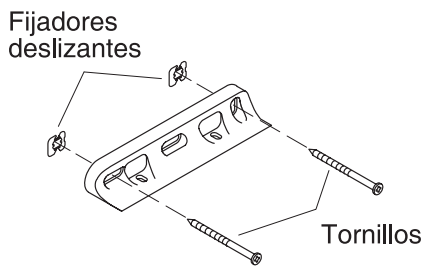
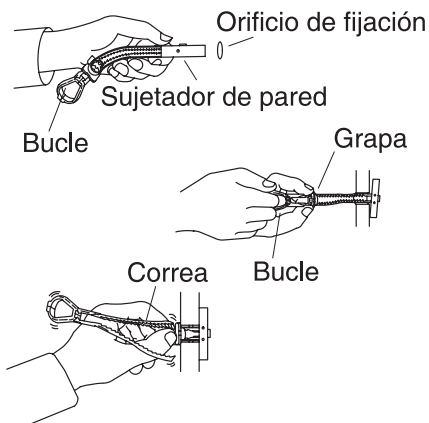


2. Prepare el sitio — Placa mural

NOTA: Para el espejo, no perforo los orificios de fijación para la segunda placa mural hasta medir el producto.

- Determine el lugar exacto donde se desea instalar el producto.
- Marque la línea central vertical y horizontal del accesorio a instalar. Consulte los diagramas de instalación para determinar las dimensiones.
- Para accesorios con múltiples fijaciones, proporcione la distancia requerida entre los puntos centrales.
- Utilice un nivel para asegurar que las líneas centrales estén niveladas.

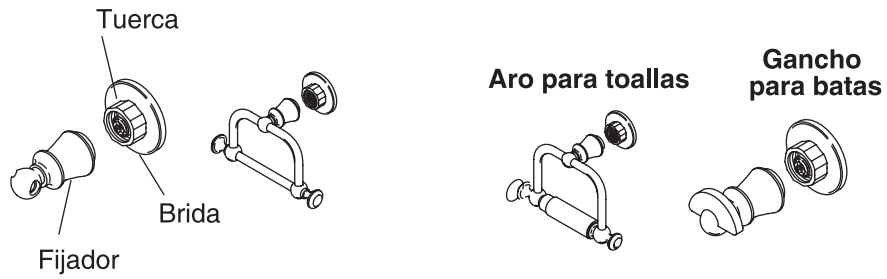
Instale el sujetador mural



3. Instale el sujetador mural

- Apoye el sujetador contra las tiras plásticas e introduzca en el orificio previamente perforado.
- Con una mano, hale el extremo en forma de anillo hacia afuera con fuerza, para que el sujetador descansa al ras, detrás de la pared.
- Con la otra mano, coloque la tapa plástica sobre las tiras, hasta que el borde de la tapa esté al ras de la pared.
- Coloque el dedo pulgar entre las tiras plásticas. Doble las tiras plásticas de un lado a otro hasta que se rompan.
- Introduzca el perno incluido en la placa mural y asegure hasta que la unidad esté al ras de la pared.
- El espacio libre mínimo detrás de la pared es de 1-7/8" (4,8cm).

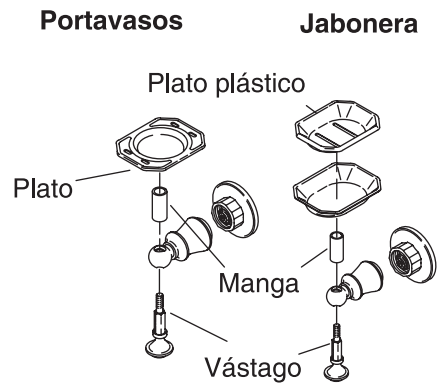
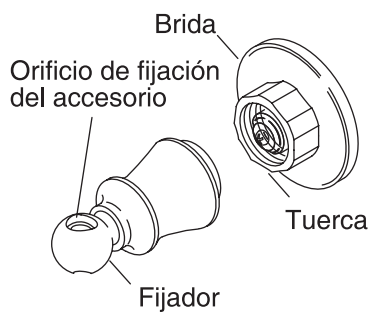
Portapapel higiénico



4. Instale el accesorio de montaje horizontal

Portapapel higiénico, aro para toallas y gancho para batas

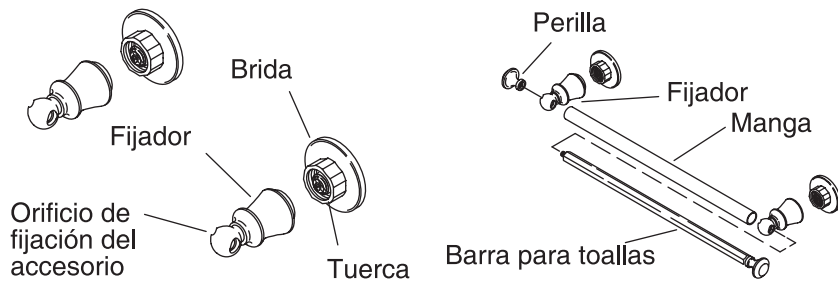
- Alinee los fijadores a la brida mural.
- Rote la tuerca en el fijador hacia la izquierda y enrosque.
- Si el accesorio está correctamente alineado, rote lentamente el fijador y el accesorio, hasta obtener la alineación deseada.
- Prosiga a la sección "Complete la instalación".



5. Instale el accesorio de montaje vertical

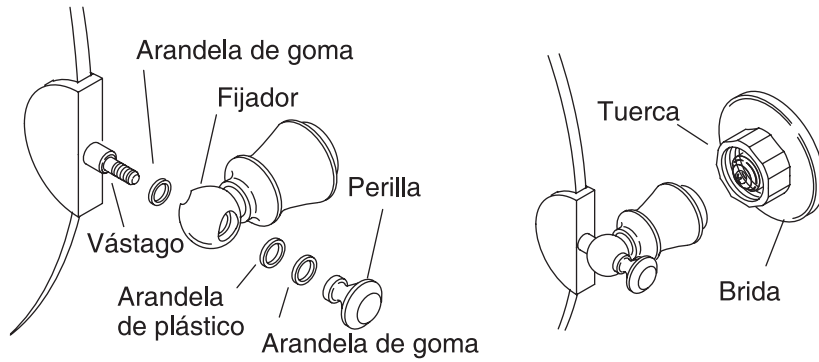
Portavasos y jabonera

- Afloje la perilla y coloque el accesorio en la posición deseada.
- Asegure la perilla.
- Alinee los fijadores a la brida mural.
- Rote la tuerca en el fijador hacia la izquierda y enrosque.
- Si el accesorio está correctamente alineado, rote lentamente el fijador y el accesorio, hasta obtener la alineación deseada.
- Prosiga a la sección "Complete la instalación".



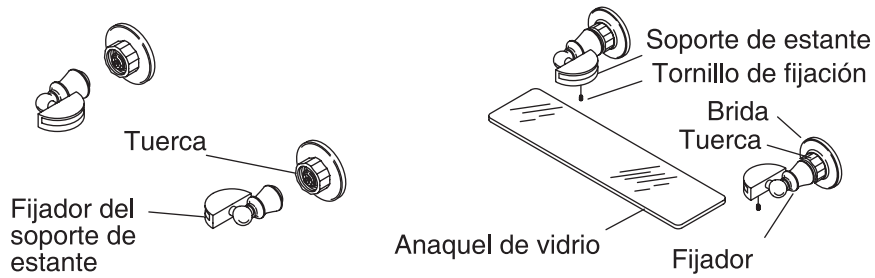
6. Instale la barra para toallas

- Coloque un fijador sobre una de las placas murales, con el orificio de fijación del accesorio en posición horizontal.
- Sostenga el fijador y rote la tuerca hacia la izquierda.
- De ser necesario, rote el fijador hasta que esté alineado.
- Repita el procedimiento con el segundo fijador.
- Coloque la manga entre los orificios de fijación del accesorio en los fijadores.
- Instale la barra para toallas a través del borde exterior de uno de los orificios de fijación.
- Para fijar la barra para toallas, enrosque la perilla en uno de los extremos de la manga.
- Prosiga a la sección "Complete la instalación".



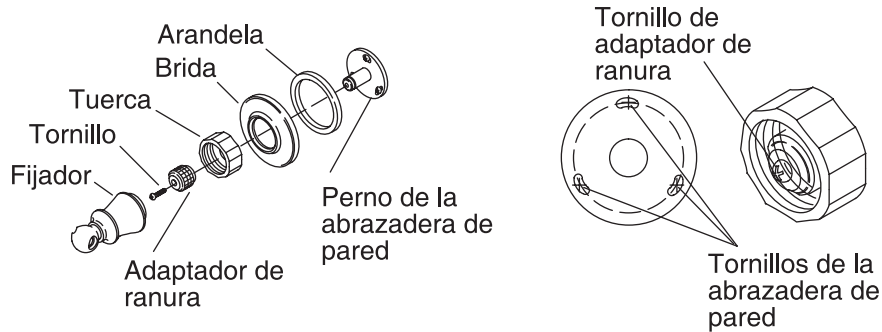
7. Instale el espejo

- Instale un fijador con el orificio de fijación en posición horizontal.
- Sostenga el fijador y rote la tuerca hacia la izquierda.
- Instale la arandela de goma sobre el vástago del soporte del espejo.
- Deslice un vástago en el orificio de fijación del fijador.
- Sostenga el espejo en su lugar e instale una arandela plástica y una arandela de goma en el vástago.
- Asegure el espejo enroscando una perilla en el extremo expuesto del vástago.
- Repita el procedimiento con el segundo fijador.



8. Instale el anaquel de vidrio

- Instale un fijador con la ranura de fijación del soporte en posición horizontal.
- Sostenga el fijador y rote la tuerca hacia la izquierda.
- De ser necesario, rote el fijador hasta que esté alineado.
- Repita el procedimiento con el segundo fijador.
- Prosiga a la sección "Complete la instalación".



9. Complete la instalación

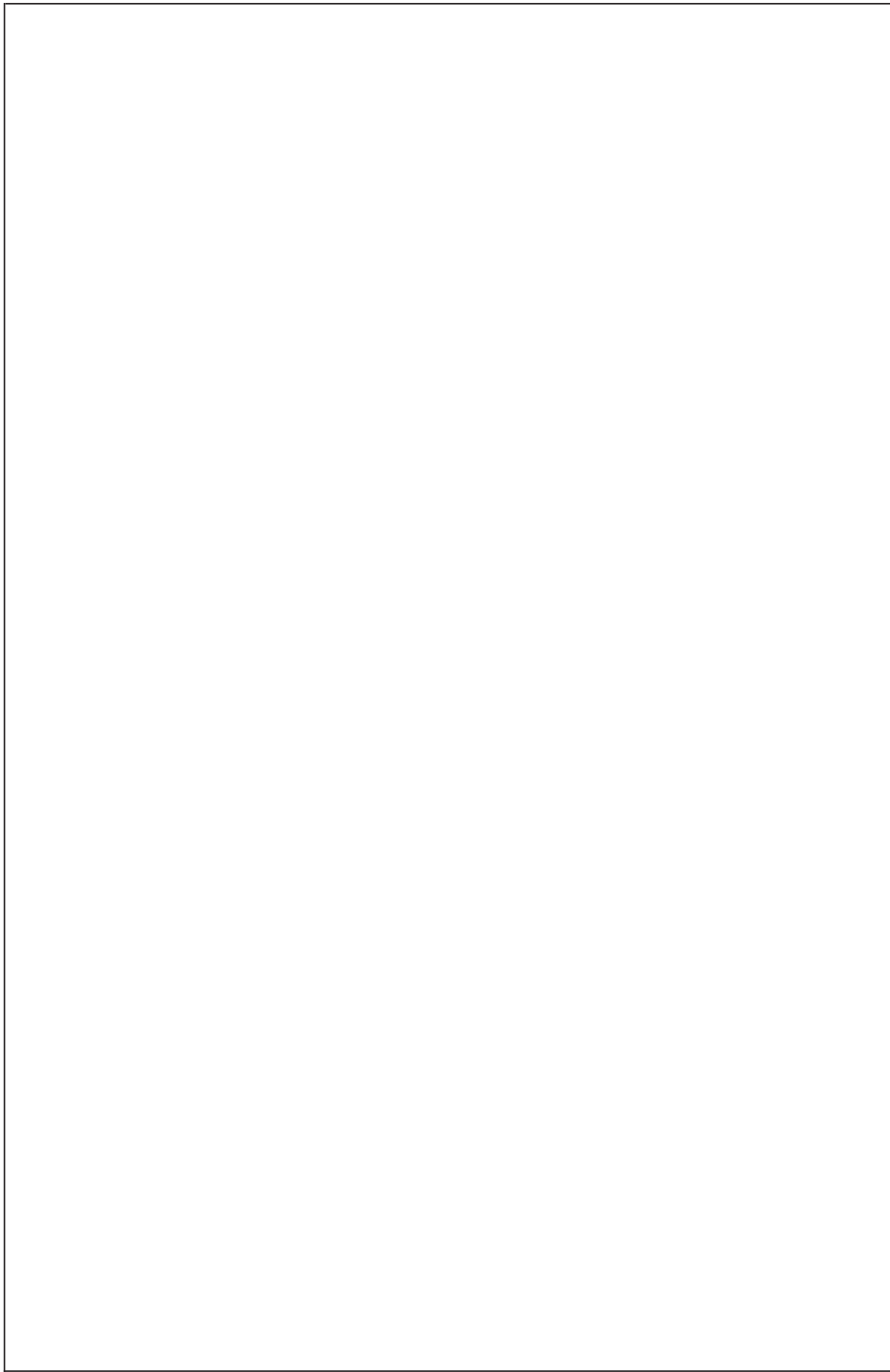
NOTA: Tenga cuidado de no cambiar la alineación del accesorio al desmontar el fijador.

- Después de instalar el accesorio, desmonte los fijadores girando la tuerca hacia la derecha.
- Remueva el adaptador de ranura, la tuerca, la brida y la arandela.
- Fije los tornillos del soporte mural.
- Reinstale el adaptador de ranura, la tuerca, la brida y la arandela.
- Asegure los tornillos del adaptador de ranura.

NOTA: Para evitar daños al producto, **no fuerce** la alineación de los accesorios.

- Reinstale los fijadores y el accesorio, y asegure enroscando el fijador hacia la izquierda.
- Para completar la instalación del anaquel de vidrio, coloque el anaquel en el soporte y asegure los tornillos de fijación con una llave hexagonal.

1020817-2-A



1020817-2-A

1020817-2-A

USA: 1-800-4-KOHLER
Canada: 1-800-964-5590
México: 001-877-680-1310

kohler.com

THE BOLD LOOK
OF **KOHLER**®

©2003 Kohler Co.

1020817-2-A