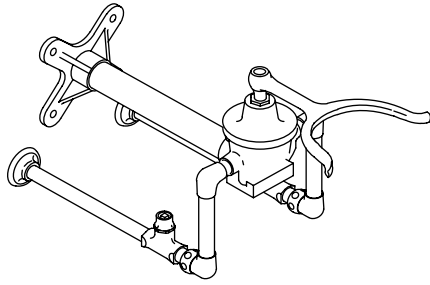


Installation Guide

Knee Foot Control

K-13710



M product numbers are for Mexico (i.e. K-12345**M**)

Los números de productos seguidos de

M corresponden a México (Ej.

K-12345**M**)

Français, page "Français-1"

Español, página "Español-1"

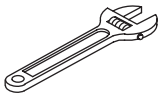
105334-2-AB

THE BOLD LOOK
OF **KOHLER**®

Thank You For Choosing Kohler Company

We appreciate your commitment to Kohler quality. Please take a few minutes to review this manual before you start installation. If you encounter any installation or performance problems please don't hesitate to contact us. Our phone numbers and web site are listed on the back cover. Thanks again for choosing Kohler Company.

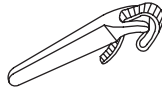
Tools and Materials



Adjustable
Wrench



Sealant
Tape



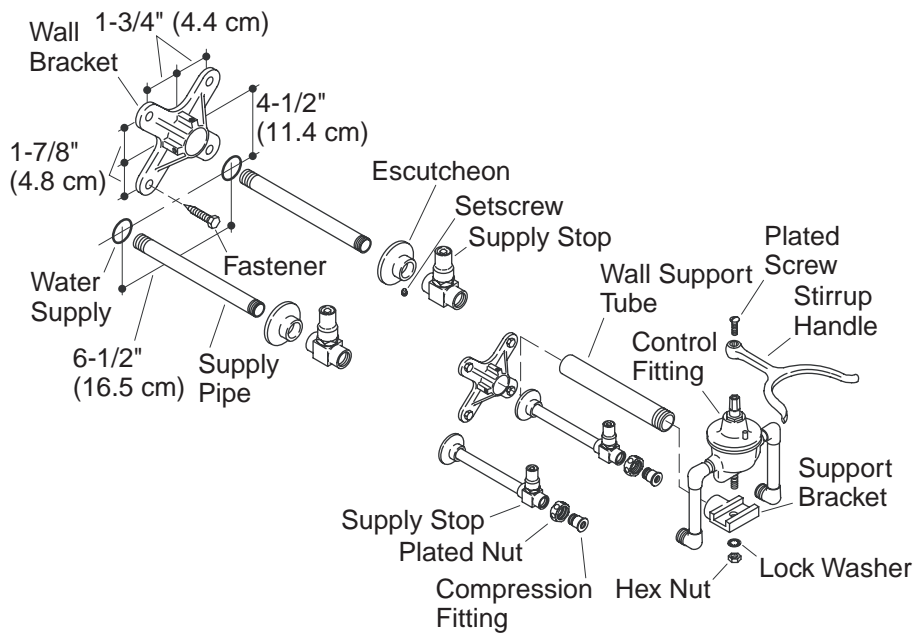
Strap
Wrench



Lag
Screws

Before You Begin

- Shut off the main water supply.
- Observe all local plumbing codes and building codes.
- Kohler Co. reserves the right to make revisions in the design of institutional fittings without notice, as specified in the Price Book.

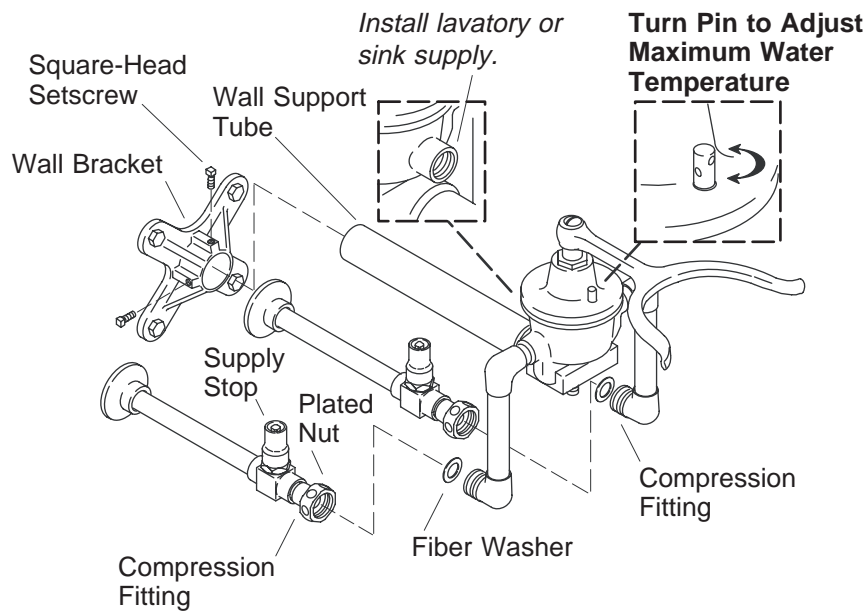


1. Install the Control

- Use lag screws or other suitable fasteners (not provided) to secure the wall bracket to a reinforced section of the wall. Refer to the roughing-in information packed with the product.
- Position the hot and cold water supplies according to the roughing-in information packed with the product.
- Apply thread sealant to the threads of the supply pipes, and install the supply pipes to the hot and cold water supplies.
- Slide the escutcheons over the supply pipes and against the finished wall. Tighten the setscrews to secure the escutcheons in place.
- Install the supply stops to the supply pipes and tighten securely.
- Apply thread sealant to the threads of the compression fittings, add the plated nuts, and install the supply stops.
- Tighten securely using a clean strap wrench.
- Install the stirrup handle to the control fitting with the plated screw, and tighten securely.

Install the Control (cont.)

- Attach the support bracket to the control fitting with the lock washer and hex nut, and tighten securely.
- Thread the wall support tube into the support bracket.



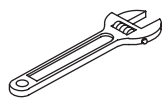
2. Complete the Installation

- Position the wall support tube in the wall bracket, and connect the compression fittings with the fiber washers in place.
- Tighten the plated nuts, but do not overtighten.
- Secure the wall support tube to the wall bracket with two square-head setscrews.
- Install the lavatory or sink supply.
- Turn on the water supply.
- Open the supply stops with the key and check for leaks. Repair as needed.
- Adjust the maximum temperature setting by turning the regulator pin on the top of the control fitting. Turn the pin **clockwise to reduce** and **counterclockwise to increase** the maximum water temperature.

Guide d'installation

Pédale de contrôle par genoux

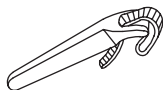
Outils et matériels



Clé ajustable



Joint
d'étanchéité
pour filetage



Clé à
sangle



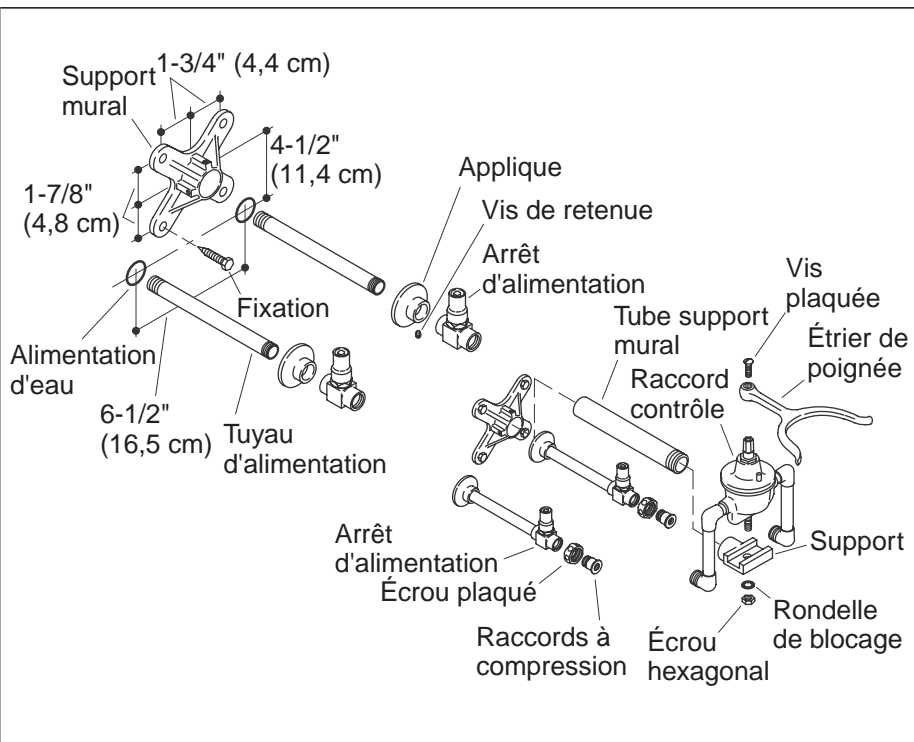
Tires-fond

Merci d'avoir choisi la compagnie Kohler

Nous apprécions votre engagement envers la qualité Kohler. Veuillez prendre s'il vous plaît quelques minutes pour lire ce manuel avant de commencer l'installation. Ne pas hésiter à nous contacter en cas de problème d'installation ou de fonctionnement. Nos numéros de téléphone et adresse internet sont au verso. Merci encore d'avoir choisi la compagnie Kohler.

Avant de commencer

- Couper l'alimentation d'eau principale.
- Respecter tous les codes de plomberie et de bâtiment locaux.
- Kohler Co. se réserve le droit d'apporter toutes modifications au design des raccords institutionnels et ceci sans préavis, comme spécifié dans le catalogue des prix.

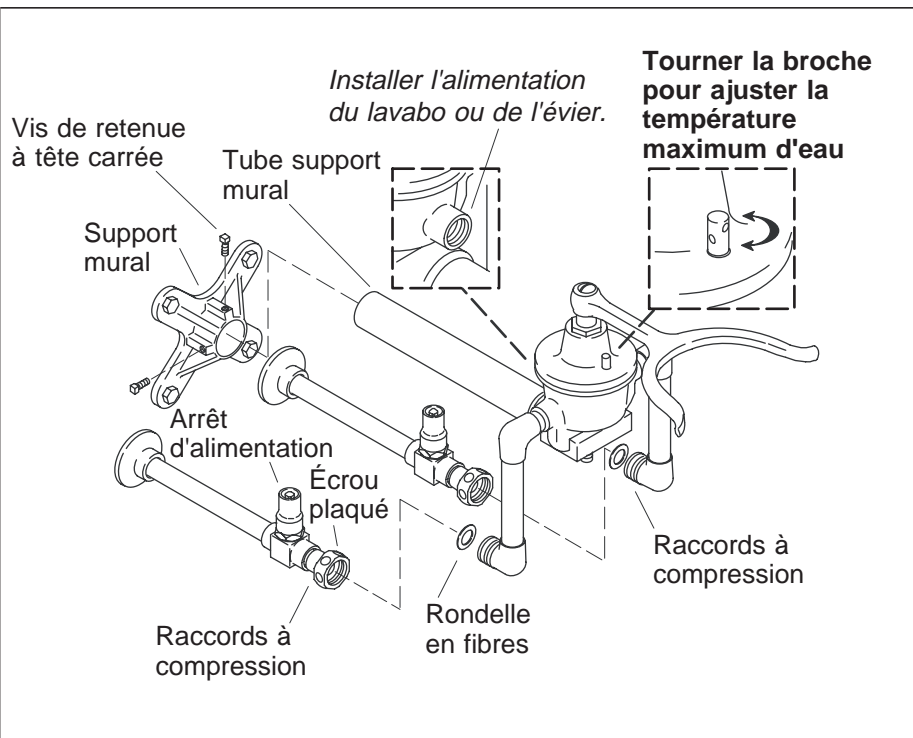


1. Installer le contrôle

- Utiliser des tire-fonds ou autres fixations appropriées (non fournies) pour sécuriser le montant du mur à une section renforcée du mur. Se référer au plan de raccordement emballé avec le produit.
- Positionner les alimentations d'eau chaude et froide selon l'information de raccordement emballée avec le produit.
- Appliquer de l'étanchéité au filetage des tuyaux d'alimentation, et installer ces derniers aux alimentations d'eau chaude et froide.
- Glisser les appliques sur les tuyaux d'alimentation et contre le mur fini. Serrer les vis de retenue pour sécuriser les appliques en place.
- Installer les arrêts d'alimentation aux tuyaux d'alimentation et bien serrer.
- Appliquer de l'étanchéité au filetage des raccords de compression, ajouter des écrous plaqués, et installer les arrêts d'alimentation.
- Bien serrer à l'aide d'une clé à sangle propre.

Installer le contrôle (cont.)

- Installer l'étrier de poignée au raccord de contrôle avec la vis plaquée, et bien serrer.
- Attacher le montant de support au raccord de contrôle avec un contre-écrou et un écrou hexagonal puis bien serrer.
- Visser le tube de support du mur dans le montant de support.



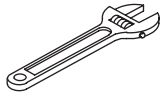
2. Installer les poignées et les valves clapet.

- Positionner le tube de support mural dans le montant et connecter les raccords de compression avec les rondelles en fibres en place.
- Serrer les écrous plaqués, mais pas trop.
- Sécuriser le tube de support mural au montant avec deux vis de retenue à tête carrée.
- Installer l'alimentation du lavabo ou de l'évier.
- Ouvrir l'alimentation d'eau.
- Ouvrir les arrêts d'alimentation avec la clé et vérifier s'il y a des fuites. Réparer au besoin.
- Ajuster la température maximum en tournant le régulateur au-dessus du raccord de contrôle. Tourner la broche à **droite pour réduire** et à **gauche pour augmenter** la température maximale de l'eau.

Guía de instalación

Control de pie o rodilla

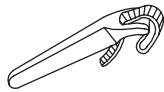
Herramientas y materiales



Llave
ajustable



Cinta
selladora



Llave de
correa



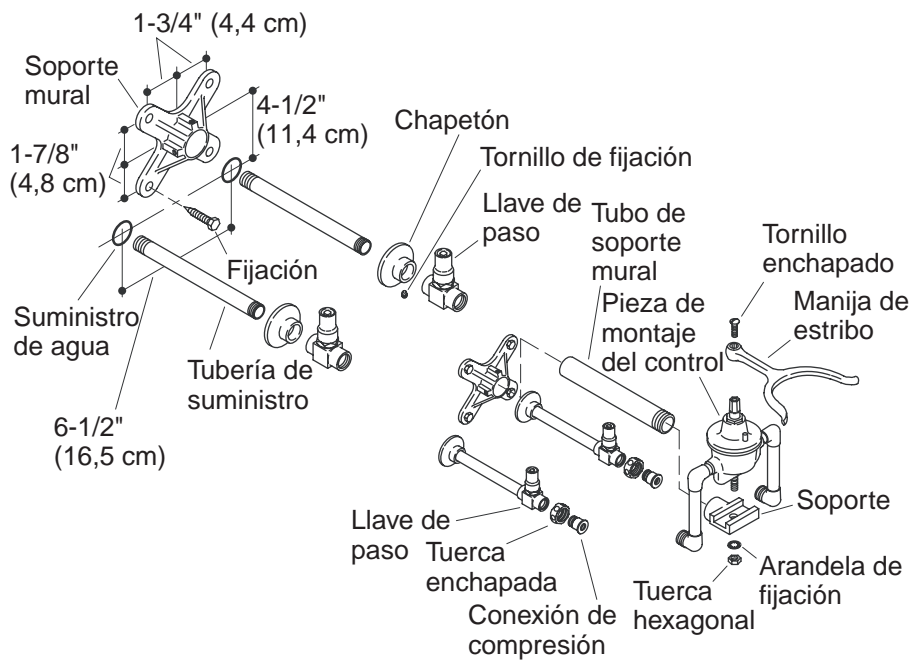
Tornillos de rosca
para madera

Gracias por elegir los productos de Kohler

Apreciamos su elección por la calidad de Kohler. Dedique unos minutos para leer este manual antes de comenzar la instalación. En caso de problemas de instalación o de funcionamiento, no dude en contactarnos. Nuestros números de teléfono y nuestra página web se encuentran en el reverso de esta guía. Gracias nuevamente por escoger a Kohler.

Antes de comenzar

- Cierre el suministro principal de agua.
- Cumpla con todos los códigos locales de plomería y de construcción.
- La empresa Kohler se reserva el derecho de modificar el diseño de los accesorios institucionales sin aviso, tal como se especifica en la lista de precios.

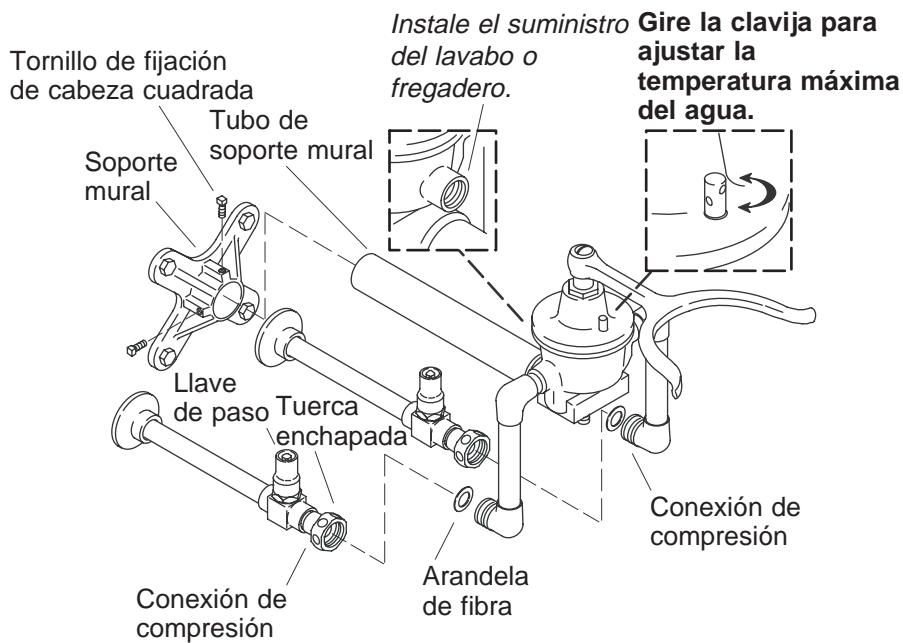


1. Instale el control

- Utilice tornillos de fijación u otras fijaciones adecuadas (no incluidas) para fijar el soporte mural a la sección reforzada de la pared. Consulte el diagrama de instalación que se incluye con el producto.
- Coloque los suministros del agua caliente y fría según el diagrama de instalación incluido con el producto.
- Aplique cinta selladora de roscas a las roscas de las tuberías de suministro e instale las tuberías de suministro a los suministros del agua caliente y fría.
- Deslice con cuidado los chapetones por los nipples de suministro y contra la pared acabada. Apriete los tornillos de fijación para fijar los chapetones en su lugar.
- Instale las llaves de suministro a los nipples de suministro y apriete bien.
- Aplique cinta selladora de rosca a las rocas de las conexiones de compresión, añadas las tuercas enchapadas e instale las llaves de paso.

Instale el control (cont.)

- Apriete bien con una llave de correa limpia.
- Instale la manija de estribo en la conexión del control con el tornillo enchapado y apriete bien.
- Monte el soporte a la conexión del control con la arandela de seguridad y la tuerca hexagonal y apriete bien.
- Enrosque el tubo de soporte mural en el soporte.



2. Termine la instalación

- Coloque el tubo de soporte mural en el soporte mural y conecte las conexiones de compresión con las arandelas de fibra en su lugar.
- Apriete las tuercas enchapadas, pero no demasiado.
- Fije el tubo del soporte mural al soporte mural con los dos tornillos de fijación de cabeza cuadrada.
- Instale el suministro del lavabo o fregadero.
- Abra el suministro de agua.
- Abra las llaves de paso con la llave y compruebe que no haya fugas. Repare según sea necesario.
- Ajuste el reglaje de la temperatura máxima girando la clavija de regulación en la parte superior de la pieza de montaje del control. Gire la clavija **a la derecha para reducir** la temperatura máxima del agua y **a la izquierda para aumentarla**.

105334-2-**AB**

105334-2-**AB**

USA: 1-800-4-KOHLER
Canada: 1-800-964-5590
México: 001-877-680-1310

kohler.com

THE BOLD LOOK
OF **KOHLER**®

©2004 Kohler Co.

105334-2-AB