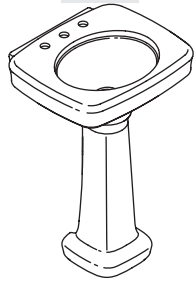


# Installation Guide

## Pedestal Lavatory

K-2338



**M** product numbers are for Mexico (i.e. K-12345**M**)

Los números de productos seguidos de

**M** corresponden a México (Ej.

K-12345**M**)

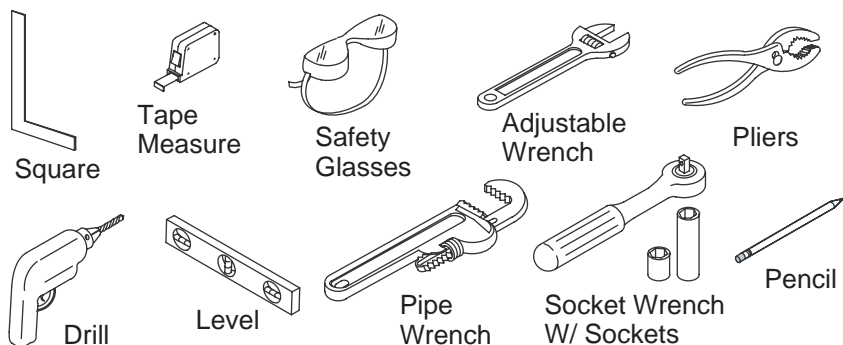
Français, page "Français-1"

Español, página "Español-1"

1033753-2-A

THE BOLD LOOK  
OF **KOHLER**®

## Tools and Materials

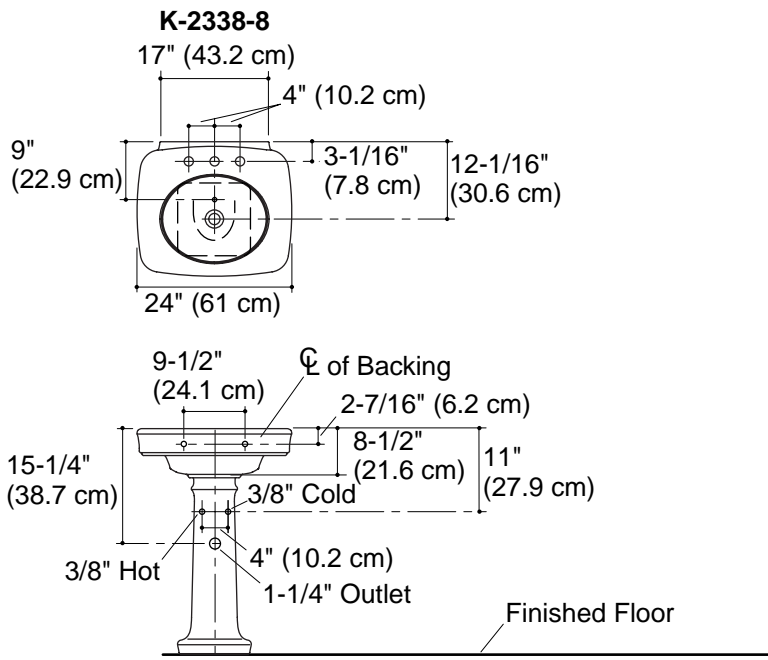


## Thank You For Choosing Kohler Company

We appreciate your commitment to Kohler quality. Please take a few minutes to review this manual before you start installation. If you encounter any installation or performance problems, please don't hesitate to contact us. Our phone numbers and website are listed on the back cover. Thanks again for choosing Kohler Company.

## Before You Begin

- Observe all local plumbing and building codes.
- Prior to installation, unpack the new lavatory and inspect it for damage. Return the lavatory to its protective carton until you are ready to install it.
- These instructions are for installing the lavatory to wood frame construction. For other installations, supply suitable bracing and fastening devices of sufficient size and strength.
- The walls and floor must be square, plumb, and level.



## 1. Preparation

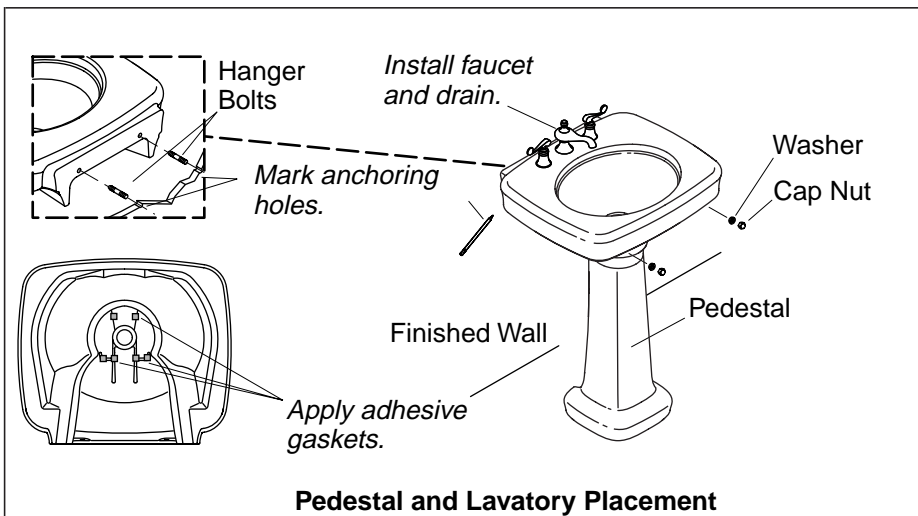
- Install the water supplies and drain piping according to the roughing-in information. Install the supply stops so the handles will not touch the pedestal when fully open.
- Install sufficient backing behind the finished wall to provide a secure material for the anchoring devices.
- Mark the centerline on the floor.
- Refer to the roughing-in information, and position the pedestal on the floor centerline location at the required distance from the finished wall.
- Carefully lift the lavatory into place on the pedestal, and slowly move the pedestal as required to ensure proper fit in the desired location.

**NOTE:** The lavatory **must** be supported by the pedestal.

- Level the lavatory, and add additional self-adhesive gaskets as needed to level.

**Preparation (cont.)**

- Locate the two lavatory anchoring holes, and mark the hole locations on the finished wall. Now mark the floor through the hole in the pedestal bottom.
- Carefully remove the lavatory from the pedestal. Then move the pedestal from the area.



## 2. Install the Lavatory

- Drill 1/4" mounting holes at the marked locations on the finished wall and the floor.

**NOTE:** You can also use other fastening devices of sufficient size and strength.

- Install the hanger bolts to the backing material so they extend 1" (2.5 cm) between the cap nut and the finished wall.
- Install the faucet and drain to the lavatory according to the manufacturer's instructions.
- Move the pedestal over the drilled hole in the floor, and secure the pedestal to the floor by carefully tightening the wood screw and washer.
- Carefully set the lavatory on the pedestal so the hanger bolts extend through the lavatory anchoring holes.

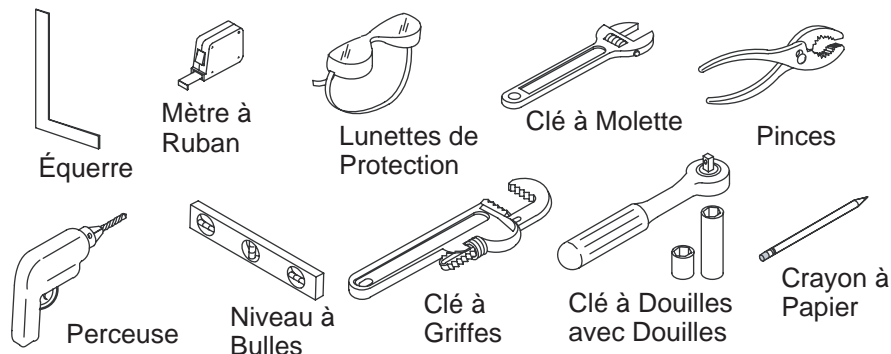
**⚠ CAUTION: Risk of product damage.** Do not overtighten the cap nuts. Overtightening may damage the product.

- Install the cap nuts and washers to the hanger bolts. Check the level of the lavatory, and carefully tighten the cap nuts until snug.
- Connect and tighten the trap to the drain, and complete the water supply connections to the faucet according to the instructions packed with the faucet.

# Guide d'Installation

## Lavabo sur Colonne

### Outils et Matériaux

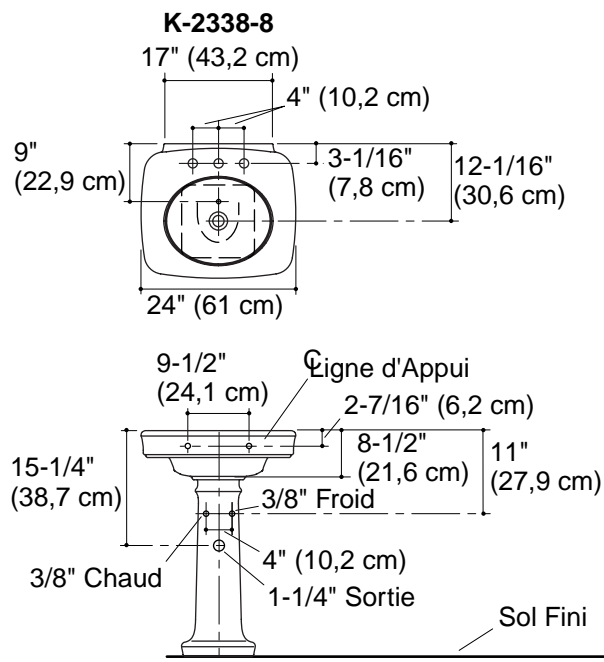


### Merci d'Avoir Choisi la Société KOHLER

Nous apprécions votre engagement envers la qualité KOHLER. S'il vous plaît, prenez quelques minutes et lisez attentivement ce guide avant que vous ne commenciez votre installation. N'hésitez pas à nous contacter en cas de problème d'installation ou de fonctionnement. Nos numéros de téléphone et adresse Internet sont au verso. Merci encore d'avoir choisi un produit KOHLER.

### Avant de Commencer

- Respectez tous les codes de plomberie et de bâtiment locaux.
- Avant son installation, déballez le nouveau lavabo et examinez le pour en déceler tout dommage. Remettez le produit dans son emballage de protection jusqu'à ce que vous en soyez prêt à l'installer.
- Ces instructions sont pour l'installation d'un lavabo sur un cadre de support en bois. Pour les autres types d'installation, fournissez les bonnes pièces de renforcement et des attaches, ayant les dimensions et résistances appropriées.
- Les murs et le sol doivent être à l'équerre, d'aplomb, et de niveau.



## 1. Préparation

- Installer les tuyaux d'arrivée d'eau et d'évacuation, selon l'information du plan de raccordement. Installer les robinets d'arrêt d'arrivée d'eau de façon à ce que les poignées ne touchent pas la colonne quand elles sont entièrement ouvertes.
- Installer derrière le mur fini une plaque d'appui suffisamment robuste pour recevoir les pièces de fixation.
- Marquer l'axe central au sol.
- Se reporter au plan de raccordement pour positionner la colonne sur l'axe du sol, en respectant un espace nécessaire pour le mur fini.
- Lever délicatement le lavabo sur la colonne, et ajuster comme requis la colonne pour en assurer la position désirée.

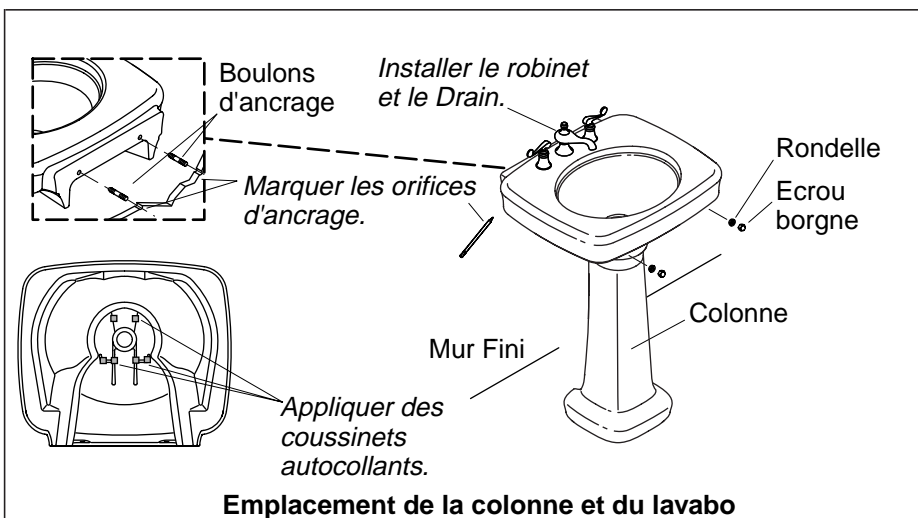
**REMARQUE :** Le lavabo **doit** être supporté par la colonne.

- Mettre le lavabo de niveau et ajoutez des joints autocollants additionnelles au besoin.

### **Préparation (cont.)**

- Situer les deux trous de fixation du lavabo, et marquer leur emplacement sur le mur fini. Faire une marque sur le plancher à travers le trou dans la base de la colonne.
- Retirer soigneusement le lavabo de sa colonne. Puis déplacer la colonne de la zone.





## 2. Installer le Lavabo

- Percer des trous de 1/4" aux emplacements marqués sur le mur fini et le sol.

**REMARQUE :** Il est aussi possible d'utiliser d'autres systèmes de fixation ayant les dimensions et une résistance appropriées.

- Monter les boulons d'ancrage sur le renfort, pour que chaque boulon dépasse de 1" (2,5 cm) du mur fini.
- Assembler le robinet et le drain au lavabo conformément à la notice du fabricant.
- Placer la colonne sur son orifice percé dans le sol, puis fixer la colonne au sol en serrant avec soin la vis à bois avec sa rondelle.
- Poser soigneusement le lavabo sur sa colonne de façon à faire passer les écrous d'ancrage dans les orifices prévus.



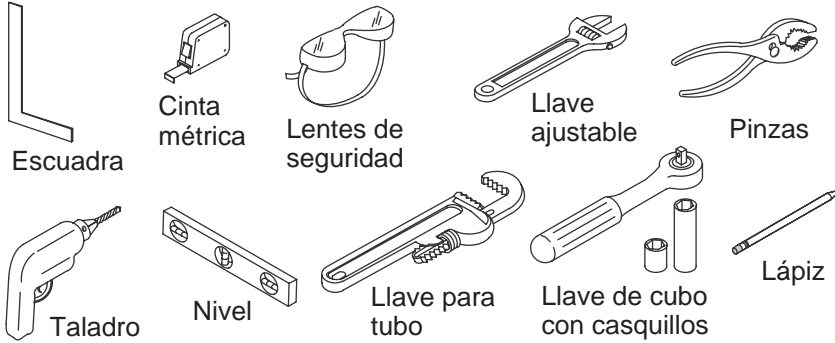
**ATTENTION : Risque d'endommagement du produit.** Ne pas trop serrer les écrous borgnes. Le serrage excessif peut endommager le produit.

- Installer les écrous borgnes et les rondelles sur les boulons d'ancrage. Mettre le lavabo à niveau, puis bien serrer les écrous-capuchon.
- Connecter et bien fixer le siphon au drain, et terminer les arrivées d'eau au robinet tout en suivant les instructions emballées avec le robinet.

# Guía de Instalación

## Lavabo con pedestal

### Herramientas y materiales

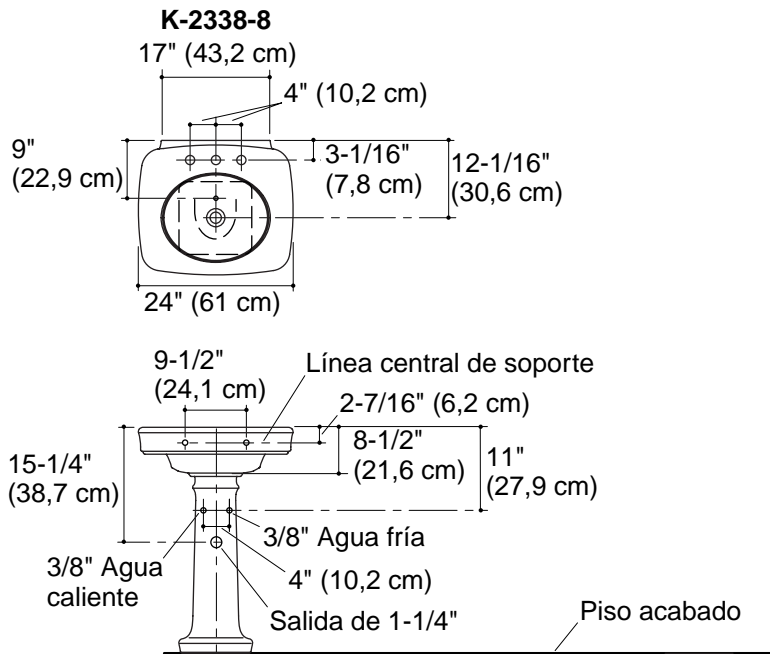


### Gracias por elegir los productos de Kohler

Apreciamos su elección por la calidad de Kohler. Tome unos minutos para leer este manual antes de comenzar la instalación. En caso de problemas de instalación o de funcionamiento, no dude en contactarnos. Nuestros números de teléfono y nuestra página web se encuentran en el reverso de esta guía. Gracias nuevamente por escoger a Kohler.

### Antes de comenzar

- Cumpla con todos los códigos locales de plomería y de construcción.
- Antes de la instalación, desembale el lavabo nuevo y revíselo para ver si está dañado. Vuelva a colocar el lavabo en la caja como protección hasta que lo instale.
- Estas instrucciones son para la instalación del lavabo en una estructura de madera. Para otras instalaciones, suministre el soporte adecuado y fijaciones de suficiente tamaño y resistencia.
- Las paredes y el piso deben estar a escuadra, nivelados y a plomo.



## 1. Preparación

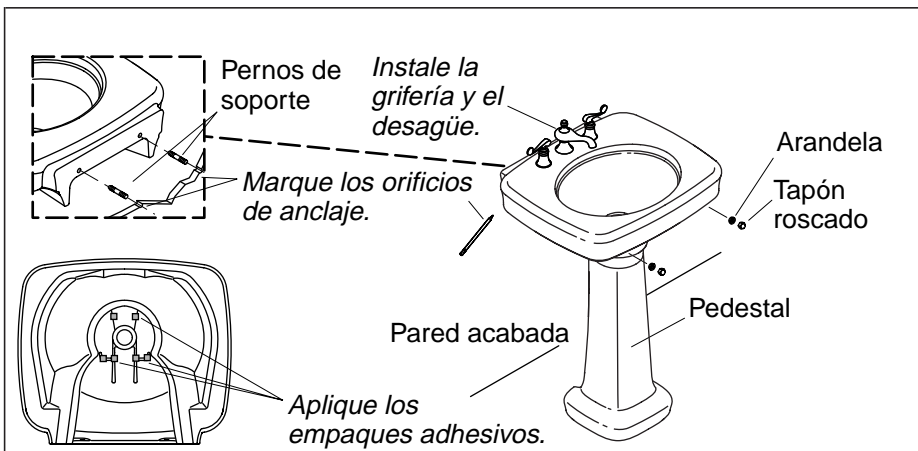
- Instale las tuberías de suministro de agua y desagüe conforme a la información del diagrama de instalación. Instale las llaves de paso de manera que las manijas de la misma no toquen el pedestal en posición abierta.
- Instale suficiente soporte detrás de la pared acabada a fin de proveer un material resistente para los dispositivos de anclaje.
- Marque la línea central en el piso.
- Consulte el diagrama de instalación y coloque el pedestal sobre la línea central del piso, a la distancia requerida respecto a la pared acabada.
- Coloque el lavabo con cuidado sobre el pedestal, y mueva el pedestal lentamente cuanto sea necesario para asegurarse de que encaje bien en el lugar deseado.

**NOTA:** El lavabo **debe** estar sostenido por el pedestal.

- Nivela el lavabo y añada cuantos empaques autoadhesivos sean necesarios para nivelarlo.

### **Preparación (cont.)**

- Ubique los dos orificios de anclaje del lavabo y márquelos sobre la pared acabada. Marque el piso a través del orificio en la base del pedestal.
- Retire el lavabo del pedestal con cuidado. Luego, retire el pedestal del área.



### Colocación del pedestal y del lavabo

## 2. Instale el lavabo

- Perfore orificios de fijación de 1/4" en los lugares marcados sobre la pared y el piso acabados.

**NOTA:** Asimismo, es posible utilizar otros dispositivos de fijación de suficiente tamaño y resistencia.

- Instale los pernos de soporte en el material de refuerzo de manera que sobresalgan 1" (2,5 cm) entre el tapón roscado y la pared acabada.
- Instale la grifería y el desagüe en el lavabo según las instrucciones del fabricante.
- Mueva el pedestal sobre el orificio perforado en el piso, y fíjelo apretando con cuidado el tornillo para madera y la arandela.
- Coloque el lavabo con cuidado sobre el pedestal de manera que los pernos de soporte sobresalgan por los orificios de anclaje del lavabo.



**PRECAUCIÓN: Riesgo de daños al producto.** No apriete demasiado los tapones roscados. Si se aprietan demasiado se pueden causar daños al producto.

- Instale los tapones roscados y las arandelas en los pernos de soporte. Compruebe que el lavabo esté nivelado y apriete con cuidado los tapones roscados hasta que queden ajustados.
- Conecte y fije el sifón en el desagüe y termine las conexiones del suministro de agua a la grifería, conforme a las instrucciones incluidas con la grifería.

1033753-2-A

1033753-2-A

**USA: 1-800-4-KOHLER**  
**Canada: 1-800-964-5590**  
**México: 001-877-680-1310**

**[kohler.com](http://kohler.com)**

THE BOLD LOOK  
OF **KOHLER**®

©2004 Kohler Co.

1033753-2-A